



Katalog 2022/2023

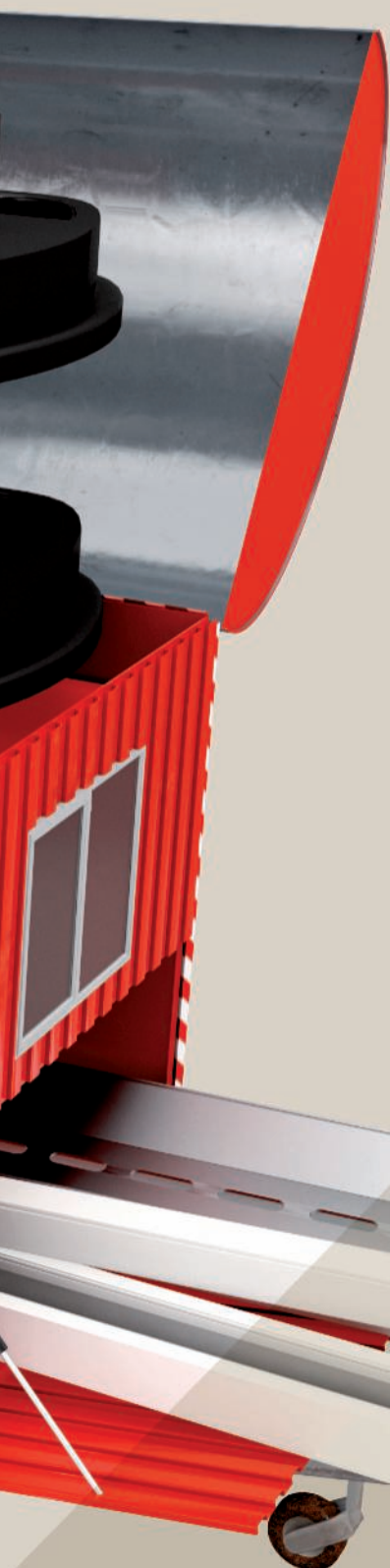
The worker's choice





WORKER'S CHOICE

Wir sind seit über 100 Jahren auf Ihrer Baustelle zu Hause. Deswegen sind wir Ihre Worker's choice!



Don Quichotte – darauf können Sie sich verlassen!

Unsere Befestigungs- und Installationsprodukte sind seit über 100 Jahren weltweit im täglichen Einsatz. Auf der Baustelle zu Hause werden Don Quichotte-Produkte in folgenden Bereichen eingesetzt:

- Eisenwaren
- Elektroinstallation
- Sanitärinstallation
- Baubranche z. B. Trockenbau

Schnell und flexibel reagieren gehört im professionellen Handwerk zum Tagesgeschäft. Dazu passend liefern wir Ihnen eine große Bandbreite qualitativ hochwertiger Produkte, die wir in vier Produktkategorien gegliedert haben:

- Befestigen und Halten
- Verbinden und Verteilen
- Verlegen und Führen
- Vorbeugen und Schützen

Willkommen in der Welt von Don Quichotte!



1 Befestigen und Halten 17

Nagel und Schraube, Dübel und Nageldübel, Kabelbinder und Zubehör, Montageband, Isolierband, Knotenkette, Werkzeug

2 Verbinden und Verteilen 79

Kabelabzweigkasten, Klemme, Muffe, Schrumpfschlauch, Unterputzmontage und Zubehör (Dosensenker, Trennscheiben)

3 Verlegen und Führen 103

Steckprogramm, Nagelschelle, Nagelscheibe, Rohr- und Befestigungsschelle, Sammelhalter, Klemmbügel, Profilschiene und Zubehör (Bügelchelle, Reihenschelle), Trägerklammer

4 Vorbeugen und Schützen 159

Bänderungsschelle für Rohre, Erdungsanschlusschelle, Potentialausgleichsschiene, Staberder und Verbinder, Erdungssystem (Erdungsband, Verbinder)

5 Anhang 168

Piktogrammerklärung, Alphabetisches Inhaltsverzeichnis, Numerisches Verzeichnis, Typen Verzeichnis, Verkaufs- und Lieferbedingungen



Worker's Choice – Handwerker im Einsatz

Kennen Sie die Geschichte von Don Quichotte? Wenn nicht, kein Problem! Er ist der Mann aus den Büchern von Miguel de Cervantes. Der Mann, der nach seinen eigenen Idealen lebt. Zusammen mit seinem Freund Sancho Panza erlebt er die größten Abenteuer und gerät manchmal aber auch in merkwürdige Situationen. Wie zum Beispiel sein berühmter Kampf gegen die Windmühlen, weil er sie als Riesen angesehen hat.

Das ist dann auch direkt die Brücke zu uns. Auch wir haben Wettbewerb, weshalb neue Innovationen und interessante Konditionen gewährleistet werden müssen - Das ist unser Ideal.

Gegründet im Jahr 1921, sind wir heute Weltmarktführer für gehärtete Stahlnägel. Zusätzlich sind wir inzwischen durch unser breites Befestigungs- & Elektroinstallationsortiment bekannt. Unsere Überzeugung: Auch die selbstverständlichste Produkte müssen mit einem Maximum an Leidenschaft und Idealismus hergestellt und an den Handwerker gebracht werden. Denn Nagel ist nicht gleich Nagel, Dübel ist nicht gleich Dübel! Wir erfinden unsere Produkte immer neu und sorgen für maximale Qualität, Sicherheit und immer neue Innovationen.

Also lassen Sie sich überzeugen, von allem was wir für Sie tun können. Und machen Sie sich keine Sorgen, wir machen es schon seit über 100 Jahren!



Don Quichotte (rechts) und Sancho Panza (links) während des berühmten Kampfes gegen die Windmühlen



Handwerker nutzen Don Quichotte Produkte



Worauf Sie sich verlassen können

Professionelles Arbeiten verlangt nach professionellen Produkten. Unser Konzept: Qualität, Zusatznutzen, fairer Preis. Das sorgt sowohl für schnelle und anwenderfreundliche Montage als auch für maximale Wirtschaftlichkeit. Worauf Sie sich verlassen können!



Qualität

Don Quichotte Produkte stehen für höchste Zuverlässigkeit. Die dafür notwendige Qualität entsteht durch modernste Fertigungsanlagen und eine gewissenhafte Qualitätskontrolle.



Kundennähe

Durch mehr als 90 Jahre Branchenerfahrung profitieren unsere Anwender von innovativen Produkten mit Zusatznutzen und durchdachten technischen Lösungen.



Zeitersparnis

Zeit ist Geld! Die hohe Qualität und Montagefreundlichkeit unserer Produkte ermöglichen ein effektives und schnelles Arbeiten, sorgen somit für höchste Wirtschaftlichkeit.



Preis-Leistungsverhältnis

Bei Don Quichotte erhalten Sie in allen Produktbereichen die beste Markenqualität zu einem fairen Preis.



Herstellerkompetenz

Durch die kurzfristige Verfügbarkeit und eine direkte Auftragsabwicklung stehen wir Ihnen als starker, zuverlässiger und kompetenter Partner zur Seite.





Individuell – Flexibel – Schnell

Mit unseren vollautomatischen Verpackungsanlagen können wir individuell, flexibel und schnell verpacken in Originalverpackungen von Don Quichotte oder nach Ihren eigenen Wünschen. Von kundenspezifischen Etiketten in allen Farben über individuelle Schachteln bis zu eigenen Umkartons, alles ist möglich mit unseren modernen „state-of-the-art“ Verpackungsanlagen.

Keine Herausforderung ist zu groß!





Über 100 Jahre Herstellerkompetenz

Befestigungs- und Installationstechnik für die tägliche Arbeit. Hochwertig, schnell und zeitsparend in der Montage. Dafür stehen die Produkte der Marke Don Quichotte.

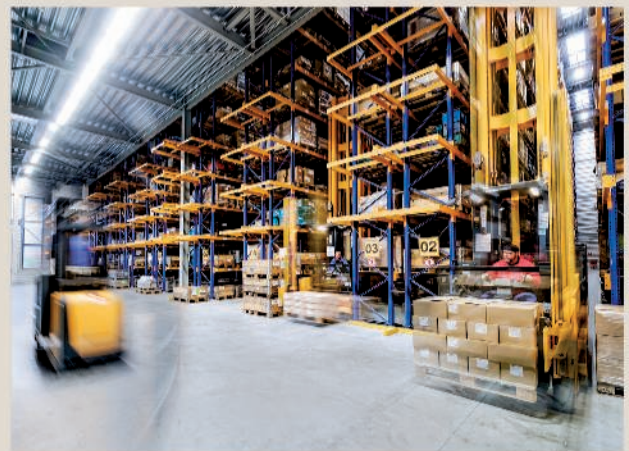
Über 100 Jahre Fertigungserfahrung, hervorragende Branchenkenntnis und schnelle Auftragsabwicklung machen Don Quichotte zu Ihrer starken und zuverlässigen Handwerkermarke.



Fertigung in Helmond, Niederlande



Werkzeugbau



Fertigwarenlager



Nachhaltigkeit bei Don Quichotte

Unsere Verantwortung

Wir von Don Quichotte leben gerne auf dieser Erde – und wir wollen, dass sie uns möglichst lange erhalten bleibt. Deswegen halten wir nachhaltiges Wirtschaften für besonders wichtig. Unser Unternehmenserfolg soll nicht auf Kosten von Natur oder Mensch gehen.

Stattdessen wollen wir unsere Gewinne umwelt- und sozialverträglich erwirtschaften. Denn wir sehen nicht nur schnelle Erfolge, sondern langfristige Perspektiven, für unser Unternehmen, unsere Mitarbeiter/innen und unsere Umwelt.

Für unsere Umwelt

Bei Don Quichotte arbeiten wir systematisch daran, unser Umweltmanagement immer weiter zu verbessern. Mit der Einhaltung des Umweltzertifikats ISO 14001 verpflichten wir uns dazu, die Umwelleistung unseres Unternehmens kontinuierlich zu steigern und Umweltverschmutzung zu vermeiden. Dazu gehört zum Beispiel auch unser professionelles Recycling-Management, das Abfälle auf das Möglichste reduziert. Professionelles und effizientes Arbeiten macht auf allen Ebenen Sinn. Nur so stehen am Ende Qualitätsprodukte und zufriedene Kunden. Das Qualitätszertifikat ISO 9001 beweist, dass wir unsere Prozessabläufe nachhaltig optimieren, um am Ende beste Ergebnisse zu liefern.



Für unsere Mitarbeiterinnen und Mitarbeiter

Unsere Mitarbeiterinnen und Mitarbeiter sind unser höchstes Gut. Klar, dass wir uns darum kümmern, dass sie sich bei uns wohl fühlen! Gemäß dem Arbeitsschutzzertifikat OHSAS 18001 sorgen wir für bestmögliche Arbeitsbedingungen und ein sicheres Arbeitsumfeld. Darüber hinaus unterstützen wir unsere Mitarbeiter/innen in vielen Gesundheitsfragen, übernehmen zum Beispiel 50% der Kosten für Sportprogramme und fördern die Inanspruchnahme von Physiotherapie und Osteopathie.

Für unsere Mitmenschen

Wenn es unserem Unternehmen, den Kolleginnen und Kollegen und unserer Umwelt gut geht – geht es dann allen gut? Bei Don Quichotte schauen wir auch über den eigenen Tellerrand hinaus!

Wir unterstützen regelmäßig soziale Projekte und Vereine in unserer Umgebung. Unsere langfristige Kooperation mit dem sozialen Supermarkt „Super Social“ hilft zum Beispiel dabei, bedürftigen Menschen günstige und würdevolle Einkaufsmöglichkeiten zu bieten.



1 Befestigen und Halten

Nagel und Schraube	23
Dübel und Nageldübel	41
Kabelbinder	65
Montageband	72
Knotenkette und Zubehör	75
Werkzeug	76



KENNZEICHEN:

- Hergestellt aus speziellem Elektrostahl mit hohem Kohlenstoffgehalt
- Gehärtet und angelassen auf modernen vollautomatischen Fertigungsstraßen in kontinuierlichem Verfahren unter einer strengen Qualitätsüberwachung
- Korrosionsschutz: Geölt oder galvanisch verzinkt
- Stahlnägel mit hoher Härte gekoppelt an eine extrem hohe Zähig- und Bruchfestigkeit für absolute Sicherheit während der Verarbeitung



Stahlnagel, blau, glatt, Linsenkopf (KS004) Stück

Für die Befestigung von Hart- oder Weichholz auf Beton oder Stein.

Stahl, gehärtet blank

Typ	Nagel- Ø mm	Nagellänge mm	Kopf- Ø mm	Inhalt VPE Stück	Gewicht kg/VPE	Vers.- Karton VPE	Art.-Nr.
KS004 2,0*16	2,00	16,00	4,00	100	0,04	200	930 48 8
KS004 2,0*20	2,00	20,00	4,00	100	0,05	200	930 49 6
KS004 2,0*23	2,00	23,00	4,00	100	0,06	200	930 25 0
KS004 2,0*25	2,00	25,00	4,00	100	0,06	200	930 50 9
KS004 2,0*30	2,00	30,00	4,00	100	0,07	200	930 51 7
KS004 2,0*35	2,00	35,00	4,00	100	0,08	200	930 52 5
KS004 2,0*40	2,00	40,00	4,00	100	0,10	120	930 53 3
KS004 2,0*60	2,00	60,00	4,00	100	0,14	50	973 91 2
KS004 2,5*25	2,50	25,00	5,00	100	0,10	200	930 54 1
KS004 2,5*30	2,50	30,00	5,00	100	0,11	200	930 56 8
KS004 2,5*40	2,50	40,00	5,00	100	0,15	120	930 58 4
KS004 2,5*50	2,50	50,00	5,00	100	0,19	80	930 60 5
KS004 2,5*60	2,50	60,00	5,00	100	0,23	50	930 61 3
KS004 3,0*30	3,00	30,00	6,00	100	0,16	200	930 64 8
KS004 3,0*40	3,00	40,00	6,00	100	0,22	120	930 66 4
KS004 3,0*50	3,00	50,00	6,00	100	0,27	80	930 68 0
KS004 3,0*60	3,00	60,00	6,00	100	0,32	70	930 69 9
KS004 3,0*70	3,00	70,00	6,00	100	0,38	70	986 76 4
KS004 3,4*50	3,40	50,00	6,80	100	0,36	50	986 67 6
KS004 3,4*60	3,40	60,00	6,80	100	0,45	70	986 64 1
KS004 3,4*70	3,40	70,00	6,80	100	0,52	70	986 60 9
KS004 3,4*80	3,40	80,00	6,80	100	0,60	70	986 58 8
KS004 4,2*70	4,20	70,00	8,00	100	0,69	40	937 89 0
KS004 4,2*80	4,20	80,00	8,00	100	0,81	40	987 09 7
KS004 4,2*100	4,20	100,00	8,00	100	1,01	40	987 05 4

Stahlnagel, blau, glatt, Linsenkopf (KS004) 1kg

Für die Befestigung von Hart- oder Weichholz auf Beton oder Stein.

Stahl, gehärtet blank

Typ	Nagel- Ø mm	Nagellänge mm	Kopf- Ø mm	Inhalt VPE Stück	Gewicht kg/VPE	Vers.- Karton VPE	Art.-Nr.
KS004 2,0*16	2,00	16,00	4,00	2.604	1,00	25	929 81 5
KS004 2,0*20	2,00	20,00	4,00	2.083	1,00	25	929 82 3
KS004 2,0*25	2,00	25,00	4,00	1.639	1,00	25	929 83 1
KS004 2,0*30	2,00	30,00	4,00	1.369	1,00	25	929 85 8
KS004 2,0*40	2,00	40,00	4,00	1.042	1,00	25	929 87 4
KS004 2,5*25	2,50	25,00	5,00	1.062	1,00	25	929 88 2
KS004 2,5*30	2,50	30,00	5,00	877	1,00	25	929 89 0
KS004 2,5*35	2,50	35,00	5,00	758	1,00	25	929 90 3
KS004 2,5*40	2,50	40,00	5,00	649	1,00	25	929 91 1
KS004 2,5*50	2,50	50,00	5,00	518	1,00	25	929 94 6
KS004 3,0*30	3,00	30,00	6,00	625	1,00	25	929 97 0
KS004 3,0*40	3,00	40,00	6,00	463	1,00	25	929 99 7
KS004 3,0*50	3,00	50,00	6,00	380	1,00	25	930 01 5
KS004 3,0*60	3,00	60,00	6,00	311	1,00	25	930 02 3
KS004 3,0*70	3,00	70,00	6,00	263	1,00	25	933 17 9
KS004 3,4*50	3,40	50,00	6,80	275	1,00	25	933 18 7
KS004 3,4*60	3,40	60,00	6,80	224	1,00	25	933 19 5
KS004 3,4*70	3,40	70,00	6,80	192	1,00	25	933 20 8
KS004 3,4*80	3,40	80,00	6,80	167	1,00	25	933 21 6
KS004 4,2*90	4,20	90,00	8,00	113	1,00	25	933 22 4
KS004 4,2*100	4,20	100,00	8,00	99	1,00	25	933 23 2



Befestigen und Halten

Stahlnagel, blau, glatt, Linsenkopf (KS004) 2,5kg

Für die Befestigung von Hart- oder Weichholz auf Beton oder Stein.

Stahl, gehärtet blank

Typ	Nagel- Ø mm	Nagellänge mm	Kopf- Ø mm	Inhalt VPE Stück	Gewicht kg/VPE	Vers.- Karton VPE	Art.-Nr.
KS004 2,5*40	2,50	40,00	5,00	1.623	2,50	12	987 04 6
KS004 3,0*40	3,00	40,00	6,00	1.157	2,50	12	986 85 2
KS004 3,0*50	3,00	50,00	6,00	950	2,50	12	986 80 1
KS004 3,0*60	3,00	60,00	6,00	776	2,50	12	986 78 0





Stahlnagel, glanzverzinkt, glatt, Linsenkopf (KS110) Stück

Für die Befestigung von Hart- oder Weichholz auf Beton oder Stein.

Stahl, gehärtet galvanisch verzinkt

Typ	Nagel- Ø mm	Nagellänge mm	Kopf- Ø mm	Inhalt VPE Stück	Gewicht kg/VPE	Vers.- Karton VPE	Art.-Nr.
KS110 2,0*20	2,00	20,00	4,00	100	0,05	150	995 89 8
KS110 2,0*25	2,00	25,00	4,00	100	0,06	200	960 78 3
KS110 2,0*30	2,00	30,00	4,00	100	0,07	150	948 07 1
KS110 2,5*30	2,50	30,00	5,00	100	0,11	200	925 17 9
KS110 3,0*40	3,00	40,00	6,00	100	0,22	120	948 65 3
KS110 3,0*50	3,00	50,00	6,00	100	0,27	80	943 32 6
KS110 3,4*25	3,40	25,00	6,80	100	0,18	200	943 35 0
KS110 3,4*30	3,40	30,00	6,80	100	0,22	120	943 29 7
KS110 3,4*40	3,40	40,00	6,80	100	0,30	80	943 36 9
KS110 3,4*50	3,40	50,00	6,80	100	0,37	70	943 38 5
KS110 3,4*60	3,40	60,00	6,80	100	0,44	70	943 40 6
KS110 3,4*70	3,40	70,00	6,80	100	0,51	70	943 42 2
KS110 3,4*80	3,40	80,00	6,80	100	0,58	70	943 44 9
KS110 3,4*90	3,40	90,00	6,80	100	0,65	40	943 45 7
KS110 3,4*100	3,40	100,00	6,80	100	0,72	40	936 60 1
KS110 3,5*50	3,40	50,00	6,80	100	0,37	70	943 38 9
KS110 3,5*60	3,40	60,00	6,80	100	0,44	70	943 38 6
KS110 3,5*70	3,40	70,00	6,80	100	0,51	70	943 38 7
KS110 3,5*80	3,40	80,00	6,80	100	0,58	70	943 38 8
KS110 4,2*100	4,00	100,00	8,00	100	1,01	40	943 53 7



Stahlnagel, blau, glatt, halber Linsenflachkopf (KS008) 1kg

Für die Befestigung von Hart- oder Weichholz auf Beton oder Stein.

Stahl, gehärtet blank

Typ	Nagel- Ø mm	Nagellänge mm	Kopf- Ø mm	Inhalt VPE Stück	Gewicht kg/VPE	Vers.- Karton VPE	Art.-Nr.
KS008 2,5*16	2,50	16,00	6,25	1.370	1,00	25	987 51 3
KS008 2,5*25	2,50	25,00	6,25	936	1,00	25	940 36 0
KS008 2,5*30	2,50	30,00	6,25	877	1,00	25	987 47 6



Stahlnagel, glanzverzinkt, glatt, Linsenkopf (KC014) Stück

Für die Befestigung von Nagelschellen oder Nagelscheiben in Beton, Stein, Ziegel oder Mauerwerk.

Stahl, gehärtet galvanisch verzinkt

Typ	Nagel- Ø mm	Nagellänge mm	Kopf- Ø mm	Inhalt VPE Stück	Gewicht kg/VPE	Vers.- Karton VPE	Art.-Nr.
KC014 2,0*40	2,00	40,00	4,10	100	0,10	90	967 23 8
KC014 2,0*50	2,00	50,00	4,10	100	0,12	70	967 24 2
KC014 2,0*60	2,00	60,00	4,10	100	0,14	50	967 24 6

Stahlnagel, blau, glatt, Senkkopf (KS006) Stück

Für die Befestigung von Hart- oder Weichholz auf Beton oder Stein.

Stahl, gehärtet blank

Typ	Nagel- Ø mm	Nagellänge mm	Kopf- Ø mm	Inhalt VPE Stück	Gewicht kg/VPE	Vers.- Karton VPE	Art.-Nr.
KS006 2,0*20	2,00	20,00	3,80	100	0,05	150	930 78 7
KS006 2,0*25	2,00	25,00	3,80	100	0,06	150	930 79 5
KS006 2,0*30	2,00	30,00	3,80	100	0,07	150	930 80 8
KS006 2,5*25	2,50	25,00	4,60	100	0,09	200	930 83 2
KS006 2,5*30	2,50	30,00	4,60	100	0,11	150	930 84 0
KS006 2,5*35	2,50	35,00	4,60	100	0,13	120	930 85 9
KS006 2,5*40	2,50	40,00	4,60	100	0,15	90	930 86 7
KS006 3,0*40	3,00	40,00	5,40	100	0,21	90	930 93 9
KS006 3,0*50	3,00	50,00	5,40	100	0,26	70	930 95 5
KS006 3,0*60	3,00	60,00	5,40	100	0,32	50	930 96 3
KS006 3,4*70	3,40	70,00	6,20	100	0,51	50	986 25 4



Stahlnagel, blau, glatt, Senkkopf (KS006) 1kg

Für die Befestigung von Hart- oder Weichholz auf Beton oder Stein.

Stahl, gehärtet blank

Typ	Nagel- Ø mm	Nagellänge mm	Kopf- Ø mm	Inhalt VPE Stück	Gewicht kg/VPE	Vers.- Karton VPE	Art.-Nr.
KS006 2,0*16	2,00	16,00	3,80	2.615	1,00	25	930 26 9
KS006 2,0*20	2,00	20,00	3,80	2.092	1,00	25	930 27 7
KS006 2,0*25	2,00	25,00	3,80	1.675	1,00	25	930 28 5
KS006 2,0*30	2,00	30,00	3,80	1.395	1,00	25	930 29 3
KS006 2,0*40	2,00	40,00	3,80	1.046	1,00	25	930 31 4
KS006 2,5*25	2,50	25,00	4,60	1.062	1,00	25	930 32 2
KS006 2,5*30	2,50	30,00	4,60	884	1,00	25	930 33 0
KS006 2,5*40	2,50	40,00	4,60	663	1,00	25	930 35 7
KS006 2,5*50	2,50	50,00	4,60	530	1,00	25	930 37 3
KS006 3,0*30	3,00	30,00	5,40	633	1,00	25	930 41 0
KS006 3,0*40	3,00	40,00	5,40	474	1,00	25	930 43 7
KS006 3,0*50	3,00	50,00	5,40	380	1,00	25	930 45 3
KS006 3,0*60	3,00	60,00	5,40	316	1,00	25	930 46 1



Stahlnagel, blau, glatt, Senkkopf (KS006) 2,5kg

Für die Befestigung von Hart- oder Weichholz auf Beton oder Stein.

Stahl, gehärtet blank

Typ	Nagel- Ø mm	Nagellänge mm	Kopf- Ø mm	Inhalt VPE Stück	Gewicht kg/VPE	Vers.- Karton VPE	Art.-Nr.
KS006 2,5*40	2,50	40,00	4,60	1.325	2,50	12	986 68 4
KS006 3,0*30	3,00	30,00	5,40	1.583	2,50	12	986 52 9
KS006 3,0*40	3,00	40,00	5,40	1.185	2,50	12	986 47 3
KS006 3,0*50	3,00	50,00	5,40	950	2,50	12	986 44 9





Stahlnagel, glanzverzinkt, glatt, Senkkopf (KS111) Stück

Für die Befestigung von Hart- oder Weichholz auf Beton oder Stein.

Stahl, gehärtet galvanisch verzinkt

Typ	Nagel- Ø mm	Nagellänge mm	Kopf- Ø mm	Inhalt VPE Stück	Gewicht kg/VPE	Vers.- Karton VPE	Art.-Nr.
KS111 2,0*20	2,00	20,00	3,80	100	0,05	200	944 84 7
KS111 2,0*25	2,00	25,00	3,80	100	0,06	200	944 78 3
KS111 2,0*30	2,00	30,00	3,80	100	0,07	200	944 89 8
KS111 2,5*25	2,50	25,00	4,60	100	0,10	200	939 42 3
KS111 2,5*30	2,50	30,00	4,60	100	0,11	200	939 43 1
KS111 2,5*35	2,50	35,00	4,60	100	0,13	120	939 45 8
KS111 2,5*40	2,50	40,00	4,60	100	0,15	120	939 46 6
KS111 2,5*45	2,50	45,00	4,60	100	0,17	80	939 47 4
KS111 2,5*50	2,50	50,00	4,60	100	0,19	80	939 48 2
KS111 2,5*60	2,50	60,00	4,60	100	0,23	70	939 49 0
KS111 3,0*25	3,00	25,00	5,40	100	0,13	200	939 16 7
KS111 3,0*30	3,00	30,00	5,40	100	0,16	200	939 17 5
KS111 3,0*35	3,00	35,00	5,40	100	0,18	90	939 18 3
KS111 3,0*40	3,00	40,00	5,40	100	0,21	120	939 19 1
KS111 3,0*45	3,00	45,00	5,40	100	0,24	70	939 20 4
KS111 3,0*50	3,00	50,00	5,40	100	0,26	80	939 21 2
KS111 3,0*60	3,00	60,00	5,40	100	0,32	70	939 22 0
KS111 3,0*65	3,00	65,00	5,40	100	0,34	50	939 23 9
KS111 3,0*70	3,00	70,00	5,40	100	0,37	70	939 24 7
KS111 3,0*75	3,00	75,00	5,40	100	0,40	35	939 25 5
KS111 3,4*25	3,40	25,00	6,20	100	0,18	200	992 49 0
KS111 3,4*35	3,40	35,00	6,20	100	0,25	80	992 49 4
KS111 3,4*40	3,40	40,00	6,20	100	0,29	80	994 41 8
KS111 3,4*45	3,40	45,00	6,20	100	0,33	80	992 35 5
KS111 3,4*50	3,40	50,00	6,20	100	0,36	70	983 00 2
KS111 3,4*55	3,40	55,00	6,20	100	0,40	70	992 36 3
KS111 3,4*60	3,40	60,00	6,20	100	0,43	70	983 01 0
KS111 3,4*65	3,40	65,00	6,20	100	0,47	70	992 37 1
KS111 3,4*70	3,40	70,00	6,20	100	0,51	70	939 51 1
KS111 3,4*80	3,40	80,00	6,20	100	0,58	70	973 06 6
KS111 3,4*100	3,40	100,00	6,20	100	0,73	20	939 27 5
KS111 4,2*60	4,20	60,00	6,90	100	0,59	40	992 32 0
KS111 4,2*70	4,20	70,00	6,90	100	0,69	40	992 33 9
KS111 4,2*80	4,20	80,00	6,90	100	0,78	40	992 34 7
KS111 4,2*100	4,20	100,00	6,90	100	0,98	40	973 17 0



Stahlnagel, glanzverzinkt, glatt, Senkkopf (KS111) 1kg

Für die Befestigung von Hart- oder Weichholz auf Beton oder Stein.

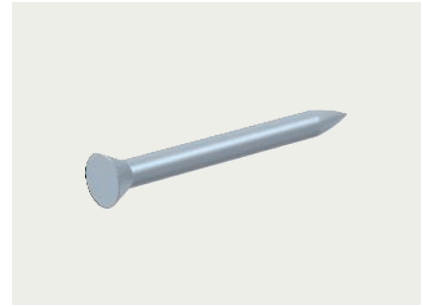
Stahl, gehärtet galvanisch verzinkt

Typ	Nagel- Ø mm	Nagellänge mm	Kopf- Ø mm	Inhalt VPE Stück	Gewicht kg/VPE	Vers.- Karton VPE	Art.-Nr.
KS111 2,5*16	2,50	16,00	4,60	1.659	1,00	25	949 49 6
KS111 2,5*20	2,50	20,00	4,60	1.326	1,00	25	949 48 8
KS111 2,5*25	2,50	25,00	4,60	1.052	1,00	25	949 51 7
KS111 2,5*30	2,50	30,00	4,60	884	1,00	25	949 50 9
KS111 2,5*40	2,50	40,00	4,60	649	1,00	25	949 53 3
KS111 2,5*50	2,50	50,00	4,60	530	1,00	25	949 54 1
KS111 3,0*40	3,00	40,00	5,40	474	1,00	25	949 64 8
KS111 3,0*50	3,00	50,00	5,40	370	1,00	25	949 65 6
KS111 3,0*60	3,00	60,00	5,40	316	1,00	25	949 66 4
KS111 3,5*40	3,50	40,00	6,20	344	1,00	25	949 68 0
KS111 3,5*50	3,50	50,00	6,20	275	1,00	25	949 69 9
KS111 3,5*60	3,50	60,00	6,20	225	1,00	25	949 73 6
KS111 3,5*70	3,50	70,00	6,20	193	1,00	25	949 74 4

Stahlnagel, galvanisch verzinkt, glatt, Senkkopf, Ballistikspitze (KS349) Stück

Für die Befestigung von Hart- oder Weichholz in Beton oder Stein.

Stahl, gehärtet galvanisch verzinkt



Typ	Nagel- Ø mm	Nagellänge mm	Kopf- Ø mm	Inhalt VPE Stück	Gewicht kg/VPE	Vers.- Karton VPE	Art.-Nr.
KS349 2,5*30	2,50	30,00	4,60	250	0,28	50	964 41 8
KS349 2,5*40	2,50	40,00	4,60	250	0,38	50	964 42 6
KS349 2,5*50	2,50	50,00	4,60	250	0,47	50	964 43 4
KS349 3,0*30	3,00	30,00	5,40	250	0,40	50	964 44 2
KS349 3,0*40	3,00	40,00	5,40	250	0,53	25	964 45 0
KS349 3,0*50	3,00	50,00	5,40	250	0,66	25	964 46 9
KS349 3,0*60	3,00	60,00	5,40	250	0,79	25	964 47 7

KENNZEICHEN:

- Hergestellt aus speziellem Elektrostahl mit hohem Kohlenstoffgehalt
- Gehärtet und angelassen auf modernen vollautomatischen Fertigungsstraßen in kontinuierlichem Verfahren unter strenger Qualitätsüberwachung
- Korrosionsschutz: Galvanisch verzinkt
- Stahlnägel mit hoher Härte gekoppelt an eine extrem hohe Zähig- und Bruchfestigkeit für absolute Sicherheit während der Verarbeitung
- Der geriffelte Schaft erhöht den Auszugswert



Stahlnagel, glanzverzinkt, geriffelt, Senkkopf (KS153/KS002) Stück

Für die Befestigung von Hart- oder Weichholz auf Beton oder Stein.

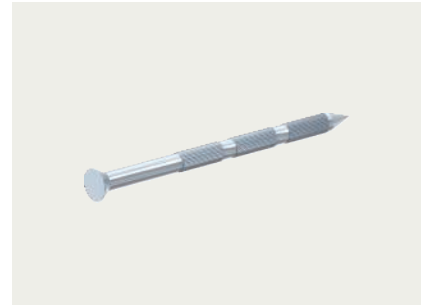
Stahl, gehärtet galvanisch verzinkt

Typ	Nagel- Ø mm	Nagellänge mm	Kopf- Ø mm	Inhalt	Gewicht	Vers.-	Art.-Nr.
				VPE Stück	kg/VPE	Karton VPE	
KS153 2,7*20	2,70	20,00	4,60	250	0,20	120	956 60 2
KS153 2,7*25	2,70	25,00	4,60	250	0,25	120	956 61 0
KS153 2,7*30	2,70	30,00	4,60	250	0,29	120	956 62 9
KS002 2,7*35	2,70	35,00	4,60	250	0,33	40	983 72 3
KS002 2,7*40	2,70	40,00	4,60	250	0,38	40	983 70 7
KS002 2,7*50	2,70	50,00	4,60	250	0,47	40	983 68 6
KS002 2,7*60	2,70	60,00	4,60	250	0,57	40	983 65 1
KS002 2,7*70	2,70	70,00	4,60	250	0,67	40	983 63 5
KS002 3,5*35	3,50	35,00	6,20	250	0,64	40	943 20 3
KS002 3,5*40	3,50	40,00	6,20	250	0,73	40	983 56 3
KS002 3,5*45	3,50	45,00	6,20	250	0,82	40	983 54 7
KS002 3,5*50	3,50	50,00	6,20	250	0,91	40	983 52 0
KS002 3,5*55	3,50	55,00	6,20	250	1,00	40	983 50 4
KS002 3,5*60	3,50	60,00	6,20	250	1,09	40	983 48 3
KS002 3,5*65	3,50	65,00	6,20	250	1,19	40	983 46 7
KS002 3,5*70	3,50	70,00	6,20	250	1,28	16	983 44 0
KS002 3,5*75	3,50	75,00	6,20	250	1,43	16	983 42 4
KS002 3,5*80	3,50	80,00	6,20	250	1,46	16	983 40 8
KS002 4,5*30	4,50	30,00	6,90	250	0,74	40	983 38 7
KS002 4,5*40	4,50	40,00	6,90	250	0,98	40	983 36 0
KS002 4,5*50	4,50	50,00	6,90	250	1,23	40	983 34 4
KS002 4,5*55	4,50	55,00	6,90	250	1,34	40	983 32 8
KS002 4,5*60	4,50	60,00	6,90	250	1,47	16	983 29 9
KS002 4,5*65	4,50	65,00	6,90	250	1,59	16	983 27 2
KS002 4,5*70	4,50	70,00	6,90	250	1,71	16	983 25 6
KS002 4,5*80	4,50	80,00	6,90	250	1,90	16	983 22 1
KS002 4,5*90	4,50	90,00	6,90	250	2,20	16	983 20 5
KS002 4,5*100	4,50	100,00	6,90	250	2,45	16	983 18 4

Stahlnagel, glanzverzinkt, geriffelt, Senkkopf (KS002) 1kg

Für die Befestigung von Hart- oder Weichholz auf Beton oder Stein.

Stahl, gehärtet galvanisch verzinkt



Typ	Nagel- Ø mm	Nagellänge mm	Kopf- Ø mm	Inhalt VPE Stück	Gewicht kg/VPE	Vers.- Karton VPE	Art.-Nr.
KS153 2,7*20	2,70	20,00	4,60	1.316	1,00	25	956 70 9
KS153 2,7*25	2,70	25,00	4,60	1.062	1,00	25	956 71 7
KS153 2,7*30	2,70	30,00	4,60	826	1,00	25	956 72 5
KS002 2,7*35	2,70	35,00	4,60	752	1,00	25	931 91 5
KS002 2,7*40	2,70	40,00	4,60	658	1,00	25	931 92 3
KS002 2,7*50	2,70	50,00	4,60	526	1,00	25	931 93 1
KS002 3,5*30	3,50	30,00	6,20	457	1,00	25	931 97 4
KS002 3,5*40	3,50	40,00	6,20	342	1,00	25	931 99 0
KS002 3,5*45	3,50	45,00	6,20	304	1,00	25	932 08 8
KS002 3,5*50	3,50	50,00	6,20	274	1,00	25	932 09 6
KS002 3,5*55	3,50	55,00	6,20	249	1,00	25	932 11 0
KS002 3,5*60	3,50	60,00	6,20	224	1,00	25	932 11 7
KS002 3,5*70	3,50	70,00	6,20	195	1,00	25	932 13 3
KS002 3,5*80	3,50	80,00	6,20	171	1,00	25	932 16 8
KS002 4,5*50	4,50	50,00	6,90	204	1,00	25	932 17 6
KS002 4,5*60	4,50	60,00	6,90	170	1,00	25	932 18 4
KS002 4,5*70	4,50	70,00	6,90	146	1,00	25	932 19 2
KS002 4,5*80	4,50	80,00	6,90	128	1,00	25	932 20 5
KS002 4,5*90	4,50	90,00	6,90	113	1,00	25	932 21 3
KS002 4,5*100	4,50	100,00	6,90	102	1,00	25	932 22 1

Stahlnagel, glanzverzinkt, durchgängig geriffelt, Scheibenkopf, ø 15mm (KS112) Stück

Für die Befestigung von Dach-, Dämmplatten oder Steckmetall auf Beton oder Mauerwerk.

Stahl, gehärtet galvanisch verzinkt



Typ	Nagel- Ø mm	Nagellänge mm	Inhalt VPE Stück	Gewicht kg/VPE	Vers.- Karton VPE	Art.-Nr.
KS112 3,5*20	3,50	20,00	250	0,73	25	980 42 6
KS112 3,5*25	3,50	25,00	250	0,79	25	972 92 8
KS112 3,5*30	3,50	30,00	250	0,87	25	944 51 5
KS112 3,5*35	3,50	35,00	250	0,97	12	972 94 4
KS112 3,5*40	3,50	40,00	250	1,06	12	972 71 1
KS112 3,5*50	3,50	50,00	250	1,24	12	972 71 3
KS112 3,5*60	3,50	60,00	250	1,42	12	972 71 5
KS112 3,5*70	3,50	70,00	250	1,68	9	972 71 7
KS112 3,5*80	3,50	80,00	250	1,87	9	972 71 9
KS112 3,5*100	3,50	100,00	125	1,07	9	972 72 1

KENNZEICHEN:

- Für die (fast) unsichtbare Befestigung
- Der schmale Stift mit seinem kleinen Kopf befestigt perfekt Sockelleisten oder verbindet Rahmen ohne dass der Nagel zu sehen ist



Leistenstift, blau, glatt, Stauchkopf (KS076) 1kg

Für die Befestigung von Fußleisten und Bilderrahmen.

Stahl, gehärtet blank

Typ	Nagel- Ø mm	Nagellänge mm	Kopf- Ø mm	Inhalt VPE Stück	Gewicht kg/VPE	Vers.- Karton VPE	Art.-Nr.
KS076 1,5*20	1,50	20,00	2,10	3.293	1,00	25	972 69 6
KS076 1,5*25	1,50	25,00	2,10	2.634	1,00	25	938 24 4
KS076 1,5*30	1,50	30,00	2,10	2.195	1,00	25	938 25 2
KS076 1,5*35	1,50	35,00	2,10	1.882	1,00	25	949 70 1
KS076 1,5*40	1,50	40,00	2,10	1.646	1,00	25	949 75 2
KS076 1,5*45	1,50	45,00	2,10	1.463	1,00	25	949 72 8
KS076 2,0*35	2,00	35,00	2,70	1.194	1,00	25	969 52 6
KS076 2,0*40	2,00	40,00	2,70	1.044	1,00	25	938 29 5



Leistenstift, glanzverzinkt, glatt, Stauchkopf (KS150) Stück

Für die Befestigung von Fußleisten und Bilderrahmen.

Stahl, gehärtet galvanisch verzinkt

Typ	Nagel- Ø mm	Nagellänge mm	Kopf- Ø mm	Inhalt VPE Stück	Gewicht kg/VPE	Vers.- Karton VPE	Art.-Nr.
KS150 1,5*20	1,50	20,00	2,10	100	0,03	200	992 75 0
KS150 1,5*25	1,50	25,00	2,10	100	0,04	200	967 20 5
KS150 1,5*30	1,50	30,00	2,10	100	0,05	200	992 75 1
KS150 1,5*35	1,50	35,00	2,10	100	0,05	200	973 88 3
KS150 1,5*45	1,50	45,00	2,10	100	0,07	120	973 86 7



Leistenstift, glanzverzinkt, glatt, Stauchkopf (KS150) 1kg

Für die Befestigung von Fußleisten und Bilderrahmen.

Stahl, gehärtet galvanisch verzinkt

Typ	Nagel- Ø mm	Nagellänge mm	Kopf- Ø mm	Inhalt VPE Stück	Gewicht kg/VPE	Vers.- Karton VPE	Art.-Nr.
KS150 1,5*30	1,50	30,00	2,10	2.195	1,00	25	989 04 2
KS150 1,5*40	1,50	40,00	2,10	1.646	1,00	25	989 05 2

Schießnagel, verzinkt, Schießkopf und ø12mm Scheibe, (KG018) Stück

Für die Befestigung von Bügeln, Streifen aus Metall, etc. auf Beton und Stahluntergrund.

Stahl, gehärtet galvanisch verzinkt verzinkt

Typ	Nagel- Ø mm	Inhalt VPE Stück	Gewicht	Vers.- Karton VPE	Art.-Nr.
KG018 3,75*22	3,75	100	0,32	25	904 75 1
KG018 3,75*27	3,75	100	0,37	25	904 75 2
KG018 3,75*32	3,75	100	0,41	25	904 75 3
KG018 3,75*37	3,75	100	0,46	25	904 75 4
KG018 3,75*42	3,75	100	0,50	25	904 75 5
KG018 3,75*47	3,75	100	0,54	25	904 75 6
KG018 3,75*54	3,75	100	0,61	25	904 75 8
KG018 3,75*62	3,75	100	0,68	25	904 76 0
KG018 3,75*72	3,75	50	0,38	25	904 76 2
KG018 3,75*82	3,75	50	0,42	25	904 76 3
KG018 3,75*97	3,75	50	0,50	25	904 76 4



50 St./Pcs. 100 St./Pcs. U III R

Schießnagel, glanzverzinkt, Linsenkopf und ø 8,5 mm Scheibe (KG003) Stück

Für die Befestigung von Metall- und Kunststoffkabelkanälen.

Stahl, gehärtet galvanisch verzinkt

Typ	Nagel- Ø mm	Nagellänge mm	Kopf- Ø mm	Inhalt VPE Stück	Gewicht kg/VPE	Vers.- Karton VPE	Art.-Nr.
KG003 2,5*25	2,50	25,00	5,20	200	0,19	50	953 03 7
KG003 2,5*30	2,50	30,00	5,20	200	0,22	50	953 03 6



200 St./Pcs. U III R



Stahlwandhakennagel, blau, glatt, Vierkant (KS132) Stück

Für die Befestigung von Rohren, Leitungen oder Rahmen.

Stahl, gehärtet blank

Typ	Nagel- Ø mm	Nagellänge mm	Inhalt VPE Stück	Gewicht kg/VPE	Vers.- Karton VPE	Art.-Nr.
KS132 3,0*30	3,00	30,00	100	0,19	50	928 37 5
KS132 3,0*50	3,00	50,00	100	0,28	50	928 38 5
KS132 3,0*60	3,00	60,00	100	0,33	40	928 39 3
KS132 4,0*60	4,00	60,00	100	0,69	40	928 42 2
KS132 4,0*70	4,00	70,00	100	0,79	25	994 41 4



Hakennagel, blau, glatt, rund, ungehärtet (B058) Stück

Für die Befestigung von Rohren, Leitungen oder Rahmen.

Stahl, ungehärtet blank

Typ	Nagel- Ø mm	Nagellänge mm	Inhalt VPE Stück	Gewicht kg/VPE	Vers.- Karton VPE	Art.-Nr.
B058 3,4*80	3,40	80,00	100	0,67	10	917 93 6
B058 3,4*90	3,40	90,00	100	0,74	8	917 93 7



Hakennagel, glanzverzinkt, glatt, rund, ungehärtet (B059) Stück

Für die Befestigung von Rohren, Leitungen oder Rahmen.

Stahl, ungehärtet galvanisch verzinkt

Typ	Nagel- Ø mm	Nagellänge mm	Inhalt VPE Stück	Gewicht kg/VPE	Vers.- Karton VPE	Art.-Nr.
B059 3,0*40	3,00	40,00	250	0,74	25	927 67 0
B059 3,0*50	3,00	50,00	250	0,88	25	927 67 2
B059 3,0*60	3,00	60,00	250	1,01	12	927 67 4
B059 3,0*70	3,00	70,00	250	1,14	12	927 67 6
B059 3,4*40	3,40	40,00	250	0,96	25	927 66 6
B059 3,4*50	3,40	50,00	250	1,14	12	927 66 7
B059 3,4*70	3,40	70,00	250	1,50	12	927 66 9
B059 3,4*80	3,40	80,00	100	0,67	10	927 67 1

KENNZEICHEN:

- Gehärteter Stahlnagel für die Befestigung in Beton
- Vulkanfiberscheibe verhindert Beschädigung der Leitung
- Je 10 Kunststoffbeutel á 100 Stück in einer Verpackungseinheit (VPE)

Impu-Stahlnagel, blau (KG010)

Für die Befestigung von Stegleitungen NYIF.

Stahl, gehärtet blank

Typ	Nagel- Ø mm	Nagellänge mm	Kopf- Ø mm	Inhalt VPE Stück	Gewicht kg/VPE	Vers.- Karton VPE	Art.-Nr.
KG010 2,0*12	2,00	12,00	4,10	1.000	0,33	12	904 45 9
KG010 2,0*16	2,00	16,00	4,10	1.000	0,42	12	904 46 0
KG010 2,0*18	2,00	18,00	4,10	1.000	0,55	12	904 46 1
KG010 2,0*23	2,00	23,00	4,10	1.000	0,57	12	904 46 2
KG010 2,0*30	2,00	30,00	4,10	1.000	0,73	12	904 46 3
KG010 2,0*40	2,00	40,00	4,10	1.000	1,08	12	904 46 4
KG010 2,0*50	2,00	50,00	4,10	1.000	1,28	12	904 46 5
KG010 2,0*60	2,00	60,00	4,10	1.000	1,15	12	904 46 6



KENNZEICHEN:

- Gehärteter Stahlnagel für die Befestigung in Beton
- Mit Sicherheitsüberzug aus Polyethylen zum Schutz der befestigten Leitungen
- Je 10 Kunststoffbeutel á 100 Stück in einer Verpackungseinheit (VPE)



Siku-Nagel, blau (KG012)

Für die Befestigung von Stegleitungen NYIF.

Stahl, gehärtet blank

Typ	Nagel- Ø mm	Nagellänge mm	Kopf- Ø mm	Inhalt VPE Stück	Gewicht kg/VPE	Vers.- Karton VPE	Art.-Nr.
KG012 2,0*12	2,00	12,00	4,10	1.000	0,40	12	904 47 5
KG012 2,0*16	2,00	16,00	4,10	1.000	0,54	12	904 47 6
KG012 2,0*18	2,00	18,00	4,10	1.000	0,55	12	904 47 7
KG012 2,0*23	2,00	23,00	4,10	1.000	0,58	12	904 47 8
KG012 2,0*30	2,00	30,00	4,10	1.000	0,74	12	904 47 9
KG012 2,0*40	2,00	40,00	4,10	100	0,97	12	904 48 0
KG012 2,0*50	2,00	50,00	4,10	1.000	1,34	12	904 48 1
KG012 2,0*60	2,00	60,00	4,10	1.000	1,54	9	904 48 2

KENNZEICHEN:

- Der aufgeführte Durchmesser ist am Profil gemessen

Schraubnagel, glanzverzinkt, Gewinde 60° (PR189)

Für die Befestigung von Holzverbindern.

Stahl, ungehärtet galvanisch verzinkt

Typ	Nagel- Ø mm	Nagellänge mm	Kopf- Ø mm	Inhalt VPE Stück	Gewicht kg/VPE	Vers.- Karton VPE	Art.-Nr.
PR189 3,4*35	3,40	35,00	6,60	250	0,45	25	993 48 9
PR189 3,4*40	3,40	40,00	6,60	250	0,51	25	994 58 8
PR189 3,4*45	3,40	45,00	6,60	250	0,58	25	993 58 5
PR189 3,4*50	3,40	50,00	6,60	250	0,63	25	994 59 6
PR189 3,4*60	3,40	60,00	6,60	250	0,78	25	993 61 4
PR189 3,4*65	3,40	65,00	6,60	250	0,85	12	997 93 0
PR189 4,0*80	4,00	80,00	7,70	250	1,62	12	993 68 1
PR189 4,0*70	4,00	70,00	7,70	250	1,41	12	993 65 7
PR189 4,5*100	4,50	100,00	8,40	250	2,32	12	994 51 0
PR189 4,5*90	4,80	90,00	8,00	250	2,10	8	994 50 2



KENNZEICHEN:

- Stauchkopf: Kopf lässt sich komplett in den Untergrund versenken
- Linsenkopf: Schöner Abschluss bei sichtbaren Befestigungen, breite Auflagefläche



Drahtstift, flacher Linsenkopf (ME004)

Für die Befestigung von z.B. Bilderrahmen oder Leisten auf weichem Untergrund.

Messing

Typ	Nagel- Ø mm	Nagellänge mm	Kopf- Ø mm	Inhalt VPE Stück	Gewicht kg/VPE	Vers.- Karton VPE	Art.-Nr.
ME004 1,0*10	1,00	10,00	1,90	16.660	1,00	25	983 76 6
ME004 1,0*15	1,00	15,00	1,90	11.096	1,00	25	983 78 2
ME004 1,2*15	1,20	15,50	2,50	6.369	1,00	25	983 81 1
ME004 1,2*20	1,20	20,00	2,50	4.782	1,00	25	983 84 6
ME004 1,5*20	1,50	20,00	3,30	2.700	1,00	25	983 88 9
ME004 1,5*25	1,50	25,00	3,30	2.161	1,00	25	983 91 8
ME004 1,6*25	1,60	25,00	3,30	2.161	1,00	25	983 93 4
ME004 1,8*30	1,80	30,00	3,80	1.323	1,00	25	983 97 7
ME004 2,0*40	2,00	40,00	4,20	826	1,00	25	984 01 3
ME004 2,4*45	2,40	45,00	5,00	513	1,00	25	984 04 8
ME004 2,7*50	2,70	50,00	5,50	383	1,00	25	984 06 4
ME004 3,0*65	3,00	65,00	6,40	238	1,00	25	984 10 1



Drahtstift, Stauchkopf (ME003)

Für die Befestigung von z.B. Bilderrahmen oder Leisten auf weichem Untergrund.

Messing

Typ	Nagel- Ø mm	Nagellänge mm	Kopf- Ø mm	Inhalt VPE Stück	Gewicht kg/VPE	Vers.- Karton VPE	Art.-Nr.
ME003 1,2*20	1,20	20,00	1,80	4.782	1,00	25	983 51 2
ME003 1,5*20	1,50	20,00	2,30	2.700	1,00	25	983 55 5
ME003 1,5*25	1,50	25,00	2,30	2.161	1,00	25	983 57 1
ME003 1,8*30	1,80	30,00	2,60	1.323	1,00	25	983 62 7
ME003 2,0*40	2,00	40,00	2,85	826	1,00	25	983 67 8
ME003 2,7*50	2,70	50,00	3,60	383	1,00	25	983 71 5

KENNZEICHEN:

- Edelstahl, rostfrei 1.4301
- Durch die Rillen, bzw. das Widerhakenprofil ergibt sich eine sehr hohe Auszugskraft

Drahtstift, glatt, Linsenflachkopf V2A [AISI304] (RV001)

Für die Befestigung von Holz im geschütztem Außenbereich.

Edelstahl, rostfrei 1.4301

Typ	Nagel- Ø mm	Nagellänge mm	Kopf- Ø mm	Inhalt VPE Stück	Gewicht kg/VPE	Vers.- Karton VPE	Art.-Nr.
RV001 1,6*20	1,60	20,00	3,20	2.857	1,00	25	967 67 8
RV001 1,6*25	1,60	25,00	3,20	2.250	1,00	25	997 95 7
RV001 1,8*32	1,80	32,00	3,70	1.493	1,00	25	997 60 7
RV001 2,1*40	2,10	40,00	4,40	943	1,00	25	997 62 3
RV001 2,4*45	2,40	45,00	5,10	637	1,00	25	997 63 1
RV001 2,8*50	2,80	50,00	6,00	418	1,00	25	997 67 4
RV001 2,8*55	2,80	55,00	6,00	380	1,00	25	997 68 2
RV001 3,0*65	3,00	65,00	6,00	280	1,00	25	941 52 3
RV001 3,4*65	3,40	65,00	7,00	215	1,00	25	977 74 5
RV001 3,4*80	3,40	80,00	7,00	172	1,00	25	977 72 9



Drahtstift, geprägter Flachkopf V2A [AISI 304] (RV013)

Für die Befestigung von Holz im geschütztem Außenbereich.

Edelstahl, rostfrei 1.4301

Typ	Nagel- Ø mm	Nagellänge mm	Kopf- Ø mm	Konformitätszeichen	Inhalt VPE Stück	Gewicht kg/VPE	Vers.- Karton VPE	Art.-Nr.
RV013 1,6*20	1,60	20,00	3,60	—	2.857	1,00	25	967 30 1
RV013 1,6*25	1,60	25,00	3,60	—	2.381	1,00	25	967 32 8
RV013 2,1*40	2,10	40,00	4,80	—	943	1,00	25	967 34 4
RV013 2,8*50	2,80	50,00	6,30	—	418	1,00	25	967 45 9
RV013 2,8*55	2,80	55,00	6,30	—	380	1,00	25	967 36 0



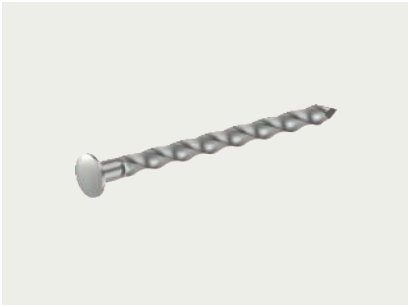
Leistenstift, glatt, Stauchkopf V2A [AISI304] (RV014)

Für die Befestigung von Holz im geschütztem Außenbereich.

Edelstahl, rostfrei 1.4301

Typ	Nagel- Ø mm	Nagellänge mm	Kopf- Ø mm	Inhalt VPE Stück	Gewicht kg/VPE	Vers.- Karton VPE	Art.-Nr.
RV014 1,8*32	1,80	32,00	2,60	1.493	1,00	25	967 46 7
RV014 2,1*40	2,10	40,00	2,90	943	1,00	25	967 47 5
RV014 2,4*45	2,40	45,00	3,30	637	1,00	25	967 48 3
RV014 2,8*50	2,80	50,00	3,70	418	1,00	25	967 49 1
RV014 2,8*55	2,80	55,00	3,70	380	1,00	25	973 23 4





Schraubnagel, Linsenkopf V2A [AISI 304] (RV039)

Für die Befestigung von Holz im geschütztem Außenbereich.

Edelstahl, rostfrei 1.4301

Typ	Nagel- Ø mm	Nagellänge mm	Kopf- Ø mm	Inhalt VPE Stück	Gewicht kg/VPE	Vers.- Karton VPE	Art.-Nr.
RV039 2,5*25	2,50	25,00	4,50	1.024	1,00	25	970 27 9
RV039 2,9*50	2,90	50,00	5,30	394	1,00	25	970 30 8

KENNZEICHEN:

- Edelstahl in den Qualitäten V2A (AISI304) oder V4A (AISI316)
- Durch die Rillen, bzw. das Widerhakenprofil ergibt sich eine sehr hohe Auszugskraft
- Das Material hat eine hohe Reißfestigkeit
- Mit CE markierte Artikel sind gemäß Bauprodukte-Verordnung 305/2011, Norm DIN EN 14592:2012-07

Rillennagel, halber Linsenkopf V2A [AISI304] (RV034/RV051)

Für die Befestigung von Holz im geschütztem Außenbereich.

Edelstahl, rostfrei A2

Typ	Nagel- Ø mm	Nagellänge mm	Kopf- Ø mm	Konformitätszeichen	Inhalt VPE Stück	Gewicht kg/VPE	Vers.- Karton VPE	Art.-Nr.
RV034 1,9*25	1,90	25,00	4,40	CE	1.759	1,00	10	973 24 0
RV034 1,9*30	1,90	30,00	4,40	CE	1.525	1,00	10	973 24 2
RV034 1,9*35	1,90	35,00	4,40	CE	1.300	1,00	10	973 24 4



Für die Befestigung von Holz im geschütztem Außenbereich.

Edelstahl, rostfrei A2

Typ	Nagel- Ø mm	Nagellänge mm	Kopf- Ø mm	Konformitätszeichen	Inhalt VPE Stück	Gewicht kg/VPE	Vers.- Karton VPE	Art.-Nr.
RV051 2,5*35	2,50	35,00	6,30	CE	753	1,00	10	973 37 1
RV051 2,5*45	2,50	45,00	6,30	CE	582	1,00	10	973 37 3
RV051 2,5*50	2,50	50,00	6,30	CE	522	1,00	10	973 37 4
RV051 2,5*50	2,50	50,00	6,30	CE	1.044	2,00	10	973 38 4
RV051 2,5*60	2,50	60,00	6,30	CE	434	1,00	10	973 37 5
RV051 3,2*50	3,20	50,00	7,70	CE	319	1,00	10	973 37 6
RV051 3,2*60	3,20	60,00	7,70	CE	265	1,00	10	973 37 7
RV051 3,2*70	3,20	70,00	7,70	CE	227	1,00	10	973 37 8
RV051 3,2*75	3,20	75,00	7,70	CE	212	1,00	10	973 37 9

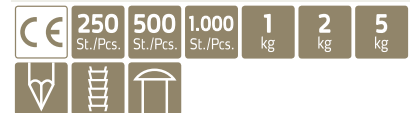


Rillennagel, halber Linsenkopf V4A [AISI316] (RV037/RV052)

Für die Befestigung von Holz bei Fassaden, Untersichtkonstruktionen, Sockelleisten oder Holzverkleidungen.

Edelstahl, rostfrei 1.4301 Edelstahl, rostfrei A4

Typ	Nagel- Ø mm	Nagellänge mm	Kopf- Ø mm	Konformitätszeichen	Inhalt VPE Stück	Gewicht kg/VPE	Vers.- Karton VPE	Art.-Nr.
RV037 1,9*30	1,90	30,00	4,40	CE	1.453	1,00	10	973 27 2
RV037 1,9*35	1,90	35,00	4,40	CE	1.260	1,00	10	973 27 4
RV052 2,5*45	2,50	45,00	6,30	CE	582	1,00	10	973 38 8
RV052 2,5*50	2,50	50,00	6,30	CE	522	1,00	10	973 39 0
RV052 2,5*50	2,50	50,00	6,30	CE	1.044	2,00	10	973 39 1
RV052 2,5*60	2,50	50,00	6,30	CE	434	1,00	10	973 39 4
RV052 2,5*60	2,50	60,00	6,30	CE	868	2,00	10	973 39 5





1 kg

Rillennagel, halber Linsenkopf V4A [AISI316] (RV037/RV052)

Für die Befestigung von Holz bei Fassaden, Untersichtkonstruktionen, Sockelleisten oder Holzverkleidungen.

Edelstahl, rostfrei 1.4301

Typ	Nagel- Ø mm	Nagellänge mm	Kopf- Ø mm	Konformitätszeichen	Inhalt VPE Stück	Gewicht	Vers.- Karton VPE	Art.-Nr.
RV052 3,2*75	3,20	75,00	7,70	CE	212	1,00	10	973 39 8



CE 250 St./Pcs. 500 St./Pcs. 1.000 St./Pcs. 1 kg 2 kg 5 kg



Rillennagel, halber Linsenkopf V4A [AISI316] (RV037/RV052) Stück

Für die Befestigung von Holz bei Fassaden, Untersichtkonstruktionen, Sockelleisten oder Holzverkleidungen.

Edelstahl, rostfrei 1.4301 Edelstahl, rostfrei A4

Typ	Nagel- Ø mm	Nagellänge mm	Kopf- Ø mm	Konformitätszeichen	Inhalt VPE Stück	Gewicht kg/VPE	Vers.- Karton VPE	Art.-Nr.
RV037 1,9*35	1,90	35,00	4,40	CE	1.000	0,77	10	973 32 0
RV052 2,5*35	2,50	35,00	6,30	CE	1.000	1,33	10	973 38 7
RV052 2,5*45	2,50	45,00	6,30	CE	500	0,86	10	973 38 9
RV052 2,5*50	2,50	50,00	6,30	CE	500	0,96	10	973 39 3
RV052 2,5*60	2,50	60,00	6,30	CE	250	0,58	10	973 39 6



1 kg

Für die Befestigung von Holz bei Fassaden, Untersichtkonstruktionen, Sockelleisten oder Holzverkleidungen.

Edelstahl, rostfrei 1.4301

Typ	Nagel- Ø mm	Nagellänge mm	Kopf- Ø mm	Konformitätszeichen	Inhalt VPE Stück	Gewicht	Vers.- Karton VPE	Art.-Nr.
RV052 3,2*75	3,20	75,00	7,70	CE	250	1,18	10	973 39 7

KENNZEICHEN:

- Edelstahl in der Qualität V4A (AISI316)
- Durch die Rillen, bzw. das Widerhakenprofil ergibt sich eine sehr hohe Auszugskraft
- Das Material hat eine hohe Reißfestigkeit
- Durch den farbigen Kunststoffkopf verschmilzt der Nagel mit der Oberfläche
- Hochwertiger, korrosionsbeständiger Kunststoff, lieferbar auch in weiteren Farben

Rillennagel mit Kunststoffkopf weiß V4A [AISI316] (RV038)

Für die Befestigung von Profilen, Fußleisten, Vertäfelungen und PVC-Belägen

Edelstahl, rostfrei A4

Typ	Schaft- Ø mm	Nagellänge mm	Kopf- Ø mm	Farbe	Inhalt VPE Stück	Gewicht kg/VPE	Vers.- Karton VPE	Art.-Nr.
RV038 2,0*30 14G	2,00	30,00	6,75	weiß	100	0,08	25	973 41 5
RV038 2,0*30 14G	2,00	30,00	6,75	weiß	250	0,21	20	973 41 4
RV038 2,0*30 14G	2,00	30,00	6,75	weiß	500	0,41	10	973 40 0
RV038 2,0*40 14G	2,00	40,00	6,75	weiß	100	0,11	25	973 41 7
RV038 2,0*40 14G	2,00	40,00	6,75	weiß	250	0,27	20	973 41 8
RV038 2,0*40 14G	2,00	40,00	6,75	weiß	500	0,54	10	973 40 1
RV038 2,65*50 12	2,65	50,00	9,64	weiß	100	0,23	25	973 43 0
RV038 2,65*50 12	2,65	50,00	9,64	weiß	500	1,16	10	973 41 0
RV038 3,35*65 10	3,35	65,00	12,40	weiß	100	0,46	10	973 44 4
RV038 3,35*65 10	3,35	65,00	12,40	weiß	200	0,91	10	973 26 6



Rillennagel mit Kunststoffkopf schwarz V4A [AISI316] (RV038)

Für die Befestigung von Holz bei Fassaden, Untersichtkonstruktionen, Sockelleisten oder Holzverkleidungen.

Edelstahl, rostfrei A4

Typ	Schaft- Ø mm	Nagellänge mm	Kopf- Ø mm	Farbe	Inhalt VPE Stück	Gewicht kg/VPE	Vers.- Karton VPE	Art.-Nr.
RV038 2,0*40	2,00	40,00	6,75	schwarz	100	0,11	25	973 44 6
RV038 2,65*50	2,65	50,00	9,64	schwarz	100	0,23	25	973 44 7
RV038 3,35*65	3,35	65,00	12,40	schwarz	100	0,46	10	973 44 8



Leistennagel

GEBRAUCHSANLEITUNG:

- Ein 4 mm Loch durch die Latte in Beton bohren und einschlagen
- Zum Lösen auf die Latte schlagen und der Nagel wird an der Sollbruchstelle brechen



Leistennagel, glanzverzinkt, fein, Senkkopf (KS258, KS259)

Für die Fixierung von Leisten auf Beton.

Stahl, gehärtet galvanisch verzinkt

Typ	Nagel- Ø mm	Nagellänge mm	Kopf- Ø mm	Inhalt VPE Stück	Gewicht kg/VPE	Vers.- Karton VPE	Art.-Nr.
KS258 4,0*40	4,00	40,00	7,30	100	0,48	50	949 71 9
KS259 4,0*50	4,00	50,00	7,30	100	0,60	25	949 72 0



KENNZEICHEN:

- Mit Holzschraubengewinde ca. 20 mm
- Auch mit Dübel verwendbar

Deckenhaken (SC019)

Für die universelle Verwendung mit Dübel an der Decke oder Wand oder ohne Dübel in Holz.

Stahl galvanisch verzinkt

Typ	Durchmesser mm	Länge mm	Inhalt VPE Stück	Gewicht kg/VPE	Vers.- Karton VPE	Art.-Nr.
SC019 3,9*50	3,90	50,00	100	0,72	16	904 44 3
SC019 3,9*60	3,90	60,00	100	0,80	12	904 44 4
SC019 3,9*70	3,90	70,00	100	0,88	12	904 44 5
SC019 3,9*80	3,90	80,00	100	0,91	12	904 44 6



100
St./Pcs.

KENNZEICHEN:

- Mit selbstschneidendem Gewinde
- Mit zweigängigem Gewinde, welches die Eindrehzeit verringert
- Mit Kombikreuzschlitz-Antrieb, bietet mehr Möglichkeiten bei der Schraubendreherauswahl
- Spezieller Schlitzantrieb verhindert das seitliche Abrutschen



Geräteschraube, Senkkopf mit Kombi-Kreuzschlitz (SC024)

Für die Geräte-Befestigung von Schalter-Einsätzen und Steckdosen in Unterputzdosen bzw. Hohlwand-dosen. Auch für die Deckelbefestigung.

Stahl galvanisch verzinkt

Typ	Durch-messer mm	Länge mm	Kopf- Ø mm	Schraubsystem	Inhalt VPE Stück	Gewicht kg/VPE	Vers.- Karton VPE	Art.-Nr.
SC024 3,2*15	3,20	15,00	5,50	Combi Pozi 1	100	0,09	30	930 20 0
SC024 3,2*25	3,20	25,00	5,50	Combi Pozi 1	100	0,09	30	930 20 1
SC024 3,2*40	3,20	40,00	5,50	Combi Pozi 1	100	0,14	30	930 20 2



Geräteschraube Sortimentsbox (SC024)

Für die Geräte-Befestigung von Schalter-Einsätzen und Steckdosen in Unterputzdosen bzw. Hohlwand-dosen. Auch für die Deckelbefestigung.

Stahl galvanisch verzinkt

Typ	Durch-messer mm	Kopf- Ø mm	Schraubsystem	Inhalt VPE Stück	Gewicht kg/VPE	Vers.- Karton VPE	Art.-Nr.
SC024 BOX	3,20	5,50	Combi Pozi 1	300	0,36	10	930 20 9

Inhalt

Dimension [Ø * Länge in mm]	Menge [Stück]
3,2*15	100
3,2*25	100
3,2*40	100

GEBRAUCHSANLEITUNG:

- Der M6-Dübel wird mit einem Setzeisen ohne Handschutz (KS170) eingeschlagen

Einschlagdübel M6, glanzverzinkt (KS324)

Für die Befestigung von Schellen in Holz oder Beton ohne Dübel.

Stahl, gehärtet galvanisch verzinkt

Typ	Nagellänge mm	Kopf- Ø mm	Kragen Ø mm	Inhalt VPE Stück	Gewicht kg/VPE	Vers.- Karton VPE	Art.-Nr.
KS324 M6 4,0*15	15,00	5,20	8,80	100	0,32	50	957 10 6
KS324 M6 4,0*18	18,00	5,20	8,80	100	0,34	50	957 09 4
KS324 M6 4,0*25	25,00	5,20	8,80	100	0,43	50	957 11 0
KS324 M6 4,0*30	30,00	5,20	8,80	100	0,50	50	957 11 2
KS324 M6 4,0*40	40,00	5,20	8,80	100	0,60	25	957 11 6
KS324 M6 4,0*55	55,00	5,20	8,80	100	0,75	25	957 11 8



Setzeisen ohne Handschutz (KS170)

Zum Einschlagen für M6-Dübel.

Am Ende befindet sich die 10mm tiefe Aufnahme für den Kopf des Einschlagdübels M6.

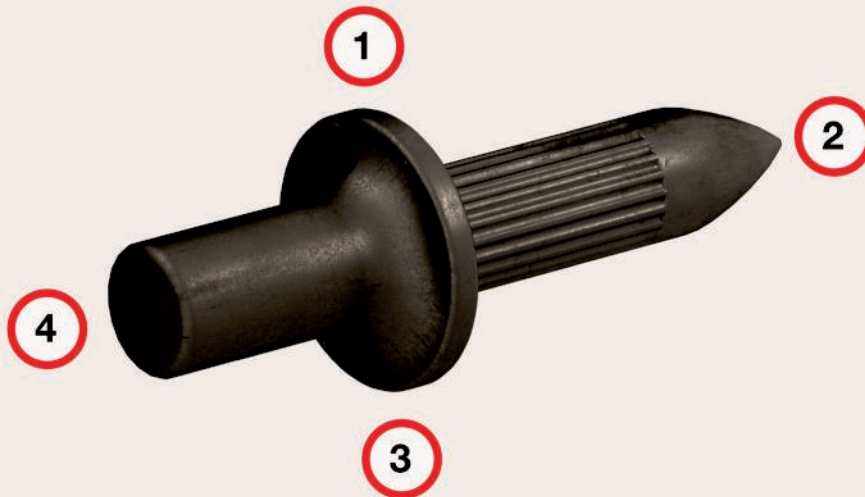
Stahl galvanisch verzinkt

Typ	Dimension	Inhalt VPE Stück	Gewicht kg/VPE	Vers.- Karton VPE	Art.-Nr.
KS170 M6	M6	1	0,15	10	903 51 2



FixPin

Der fixe Typ mit Kragen zum sicheren Einschlagen



Vier gute Gründe für unseren schnellen Einschlagdübel

1. Punktgenaue Montage

Der Senkkragen justiert sich automatisch in das Befestigungsloch

2. Perfekte Spitze

Die Ballistikspitze erleichtert das Eindringen selbst in den härtesten Beton

3. Hoher Andruck durch den Senkkragen

4. Einfaches, sicheres Einschlagen mit dem Setzeisen

Keine Stromversorgung oder weiteres Werkzeug notwendig

Anwendung/Montage



Rohrfixierung mit FixPin und Metallmontageband



Rohrfixierung mit abbrechbarem FixPin und Gewebeband

KENNZEICHEN:

- Hergestellt aus speziellem Elektrostahl mit hohem Kohlenstoffgehalt
- Gehärtet und angelassen auf modernen vollautomatischen Fertigungsstraßen in kontinuierlichem Verfahren unter einer strengen Qualitätsüberwachung
- FixPin mit hoher Härte gekoppelt an eine extrem hohe Zähig- und Bruchfestigkeit für absolute Sicherheit während der Verarbeitung
- Das FixPin Setzeisen ist gefertigt aus einem hochwertigen Werkzeugstahl und gehärtet nach DIN 7255 Sicherheitsnorm entsprechend der Vorschrift der Berufsgenossenschaft
- Das FixPin Setzeisen hat einen Handschutz und ermöglicht so ein sicheres Einschlagen

GEBRAUCHSANLEITUNG:

- FixPin-Nagel bis zum Kragen in das Setzeisen (schwarzer Griff) einstecken. Nach korrektem Einstecken bleibt der FixPin in dem Setzeisen stecken
- Mit Hammer oder Fäustel einschlagen. Nur mit Setzeisen (schwarzer Griff) verarbeiten
- FixPin SFP/FP 14 und 18 : Direktmontage von Schellen und Lochband auf Beton für Elektro- und Heizungsinstallation
- FixPin SFP/FP 18 : Direktmontage von Leim- Feder- und Sturmankern
- FixPin SFP/FP 35 und 40 : Montage mit höherer Befestigungsstärke für Lattungen, etc.

Einschlagdübel FixPin, blau, glatt, kleiner Kragen ø7,9mm (KS233)

Für die schnelle und kostensparende Montage von Rohren auf dem Rohbeton bevor der Estrich aufgetragen wird (kostengünstige Alternative zum Schießen).

Stahl, gehärtet blank

Typ	Nagel- ø mm	Nagellänge mm	Kopf- ø mm	Kragen ø mm	Inhalt VPE Stück	Gewicht kg/VPE	Vers.- Karton VPE	Art.-Nr.
KS233 FP 4/9*14	4,00	14,00	4,00	7,90	200	0,47	50	950 88 4
KS233 FP 4/9*18	4,00	18,00	4,00	7,90	200	0,57	25	950 89 2
KS233 FP 4/9*22	4,00	22,00	4,00	7,90	200	0,68	20	950 98 0
KS233 FP 4/9*27	4,00	27,00	4,00	7,90	100	0,36	50	950 99 9
KS233 FP 4/9*35	4,00	35,00	4,00	7,90	100	0,43	50	950 86 8
KS233 FP 4/9*40	4,00	40,00	4,00	7,90	100	0,48	50	950 87 6



100 St./Pcs. 200 St./Pcs.

Einschlagdübel FixPin, blau, längs geriffelt, großer Kragen ø10,5mm (KS199)

Für die schnelle und kostensparende Montage von Rohren auf dem Rohbeton bevor der Erstrich aufgetragen wird (kostengünstige Alternative zum Schießen).

Stahl, gehärtet blank

Typ	Nagel- ø mm	Nagellänge mm	Kopf- ø mm	Kragen ø mm	Inhalt VPE Stück	Gewicht kg/VPE	Vers.- Karton VPE	Art.-Nr.
KS199 SFP 4,0*14	4,00	14,00	4,20	10,50	200	0,60	25	950 80 0
KS199 SFP 4,0*18	4,00	18,00	4,20	10,50	200	0,67	25	950 81 0
KS199 SFP 4,0*22	4,00	22,00	4,20	10,50	200	0,73	20	950 82 0
KS199 SFP 4,0*27	4,00	27,00	4,20	10,50	100	0,43	50	950 82 5



100 St./Pcs. 200 St./Pcs.

Setzeisen mit Handschutz (KS207)

Zum Einschlagen von FixPin mit ø 4mm. Setzeisen mit schwarzem Griff ist nicht für abbrechbare FixPin geeignet.

Stahl galvanisch verzinkt

Typ	Farbe	Dimension	Inhalt VPE Stück	Gewicht	Vers.- Karton VPE	Art.-Nr.
KS207	schwarz	ø 4,0 mm	10	4,90	1	903 04 0





Setzeisen mit Handschutz und Gummiring (KS354)

Zum Einschlagen von FixPin mit \varnothing 4mm. Setzeisen mit schwarzem Griff ist nicht für abbrechbare FixPin geeignet.

Stahl galvanisch verzinkt

Typ	Farbe	Dimension	Inhalt VPE Stück	Gewicht	Vers.-Karton VPE	Art.-Nr.
KS354	schwarz	\varnothing 4,0 mm	10	4,15	1	903 04 3



Einschlagdübel FixPin, blau, längs geriffelt, großer Kragen \varnothing 10,5mm, Kofferset

Set bestehend aus:

- 1 Koffer
- 1 FixPin Setzeisen mit Handschutz schwarz
- 1 Hammer (1kg)
- 10 Kartons á 200 Stück FixPin SFP 18mm

Stahl, gehärtet blank

Typ	Nagel- \varnothing mm	Nagellänge mm	Kopf- \varnothing mm	Kragen \varnothing mm	Inhalt VPE Stück	Gewicht kg/VPE	Vers.-Karton VPE	Art.-Nr.
KS199 4*18 BOX	4,00	18,00	4,20	10,50	1	10,50	1	950 80 4



Einschlagdübel FixPin, blau, längs geriffelt, großer Kragen \varnothing 10,5mm, Kofferset + Montageband

Set bestehend aus:

- 1 Koffer
- 1 FixPin Setzeisen mit Handschutz schwarz
- 1 Hammer (1kg)
- 10 Kartons á 200 Stück FixPin SFP 18mm
- 2 Rollen á 10 Meter kunststoffummanteltes, verzinktes Metallmontageband

Stahl, gehärtet blank

Typ	Nagel- \varnothing mm	Nagellänge mm	Kopf- \varnothing mm	Kragen \varnothing mm	Inhalt VPE Stück	Gewicht kg/VPE	Vers.-Karton VPE	Art.-Nr.
KS199 4*18 BOX	4,00	18,00	4,20	10,50	1	10,99	1	950 79 5



KENNZEICHEN:

- Hergestellt aus speziellem Elektrostahl mit hohem Kohlenstoffgehalt
- Gehärtet und angelassen auf modernen vollautomatischen Fertigungsstraßen in kontinuierlichem Verfahren unter einer strengen Qualitätsüberwachung
- FixPin mit hoher Härte gekoppelt an eine extrem hohe Zähig- und Bruchfestigkeit für absolute Sicherheit während der Verarbeitung
- Das FixPin Setzeisen ist gefertigt aus einem hochwertigen Werkzeugstahl und gehärtet nach DIN 7255 Sicherheitsnorm entsprechend der Vorschrift der Berufsgenossenschaft
- Das FixPin Setzeisen hat einen Handschutz und ermöglicht so ein sicheres Einschlagen

GEBRAUCHSANLEITUNG:

- FixPin-Nagel bis zum Kragen in das Setzeisen (roter Griff) einstecken. Nach korrektem Einstecken bleibt der FixPin in dem Setzeisen stecken
- Mit Hammer oder Fäustel einschlagen. Nur mit Setzeisen (roter Griff) verarbeiten
- FixPin FPG 18 : Direktmontage von Leim-, Feder- und Sturmankern sowie von Schellen und Lochband auf Beton für Elektro- und Heizungsinstallationen
- Den FixPin mit Sollbruchstelle schlagen Sie mit dem speziellen Setzeisen (roter Griff) und einem 1 kg Fäustel ein. Nach dem Einschlagen kann der Aufnahmedorn bequem mit dem Setzeisen abgebrochen werden
- Achtung: Das Standard Setzeisen (schwarzer Griff) ist für den FixPin Sollbruchstelle nicht zu verwenden

Einschlagdübel FixPin, blau, längs geriffelt, kleiner Kragen ø 8,3mm, Sollbruchstelle (KS243)

Für die schnelle und kostensparende Montage von Rohren auf dem Rohbeton bevor der Erstrich aufgetragen wird (kostengünstige Alternative zum Schießen).

Stahl, gehärtet blank

Typ	Nagel- Ø mm	Nagellänge mm	Kopf- Ø mm	Kragen Ø mm	Inhalt VPE Stück	Gewicht kg/VPE	Vers.- Karton VPE	Art.-Nr.
KS243 FPG 4,0*18	4,00	18,00	4,00	8,30	200	0,54	25	950 93 0



Einschlagdübel FixPin, blau, längs geriffelt, großer Kragen ø 10,5mm Sollbruchstelle (KS284)

Für die schnelle und kostensparende Montage von Rohren auf dem Rohbeton bevor der Erstrich aufgetragen wird (kostengünstige Alternative zum Schießen).

Stahl, gehärtet blank

Typ	Nagel- Ø mm	Nagellänge mm	Kopf- Ø mm	Kragen Ø mm	Inhalt VPE Stück	Gewicht kg/VPE	Vers.- Karton VPE	Art.-Nr.
KS284 FPG 4,0*18	4,00	18,00	4,30	10,50	200	0,70	25	950 93 2



Setzeisen mit Handschutz (KS246)

Zum Einschlagen von FixPin mit ø 4mm. Setzeisen mit rotem Griff ist nur für abbrechbare FixPin geeignet.

Stahl galvanisch verzinkt

Typ	Farbe	Dimension	Inhalt VPE Stück	Gewicht	Vers.- Karton VPE	Art.-Nr.
KS246	rot	Ø 4,0 mm	10	5,34	1	903 04 2



Dübel für Schraube

KENNZEICHEN:

- Hochwertiger Dübel
- Hoher Auszugswert
- Halogen- und Silikonfrei



25 St./Pcs.
50 St./Pcs.
100 St./Pcs.
PA
HALOGEN

Vollmaterialdübel ohne Kragen (PG037)

Hochwertiger Nylosedel für den sicheren Halt von Schrauben. Flossen verhindern das Mitdrehen des Dübels.

Polyamid

Typ	Farbe	Dübel-Ø mm	Dübel- länge mm	Inhalt VPE Stück	Gewicht kg/VPE	Vers.- Karton VPE	Art.-Nr.
PG037 5*25	fenstergrau	5,00	25,00	100	0,04	70	955 00 1
PG037 6*30	fenstergrau	6,00	30,00	100	0,05	70	955 02 8
PG037 8*40	fenstergrau	8,00	40,00	100	0,12	30	955 03 6
PG037 10*50	fenstergrau	10,00	50,00	50	0,13	30	955 04 4
PG037 12*60	fenstergrau	12,00	60,00	25	0,08	30	955 05 2



25 St./Pcs.
50 St./Pcs.
100 St./Pcs.
PA
HALOGEN

Vollmaterialdübel mit Kragen (PG038)

Hochwertiger Nylosedel für den sicheren Halt von Schrauben. Flossen verhindern das Mitdrehen des Dübels.

Der Kragen verhindert das Durchrutschen des Dübels.

Polyamid

Typ	Farbe	Dübel-Ø mm	Dübel- länge mm	Inhalt VPE Stück	Gewicht kg/VPE	Vers.- Karton VPE	Art.-Nr.
PG038 5*25	fenstergrau	5,00	25,00	100	0,04	70	905 12 1
PG038 6*30	fenstergrau	6,00	30,00	100	0,05	70	905 12 2
PG038 8*40	fenstergrau	8,00	40,00	100	0,12	30	905 12 3
PG038 10*50	fenstergrau	10,00	50,00	50	0,11	30	905 12 4
PG038 12*60	fenstergrau	12,00	60,00	25	0,08	30	905 12 5



25 St./Pcs.
50 St./Pcs.
100 St./Pcs.
PP
HALOGEN

Universal (Hohlwand) Dübel ohne Kragen (PG039)

Für die universelle Befestigung mittels Schraube in Beton, Stein, Gasbeton, Hohlstein oder Gipskartonplatte.

Polypropylen

Typ	Farbe	Dübel-Ø mm	Dübel- länge mm	Inhalt VPE Stück	Gewicht kg/VPE	Vers.- Karton VPE	Art.-Nr.
PG039 5*32	silbergrau	5,00	32,00	100	0,02	70	905 12 6
PG039 6*36	silbergrau	6,00	36,00	100	0,05	50	905 12 7
PG039 8*50	silbergrau	8,00	50,00	100	0,11	30	905 12 8
PG039 10*60	silbergrau	10,00	60,00	50	0,09	30	905 12 9
PG039 12*70	silbergrau	12,00	70,00	25	0,08	30	905 13 0



Universal (Hohlwand) Dübel mit Kragen (PG040)

Für die universelle Befestigung mittels Schraube in Beton, Stein, Gasbeton, Hohlstein oder Gipskartonplatte.

Der Kragen verhindert das Durchrutschen des Dübels.

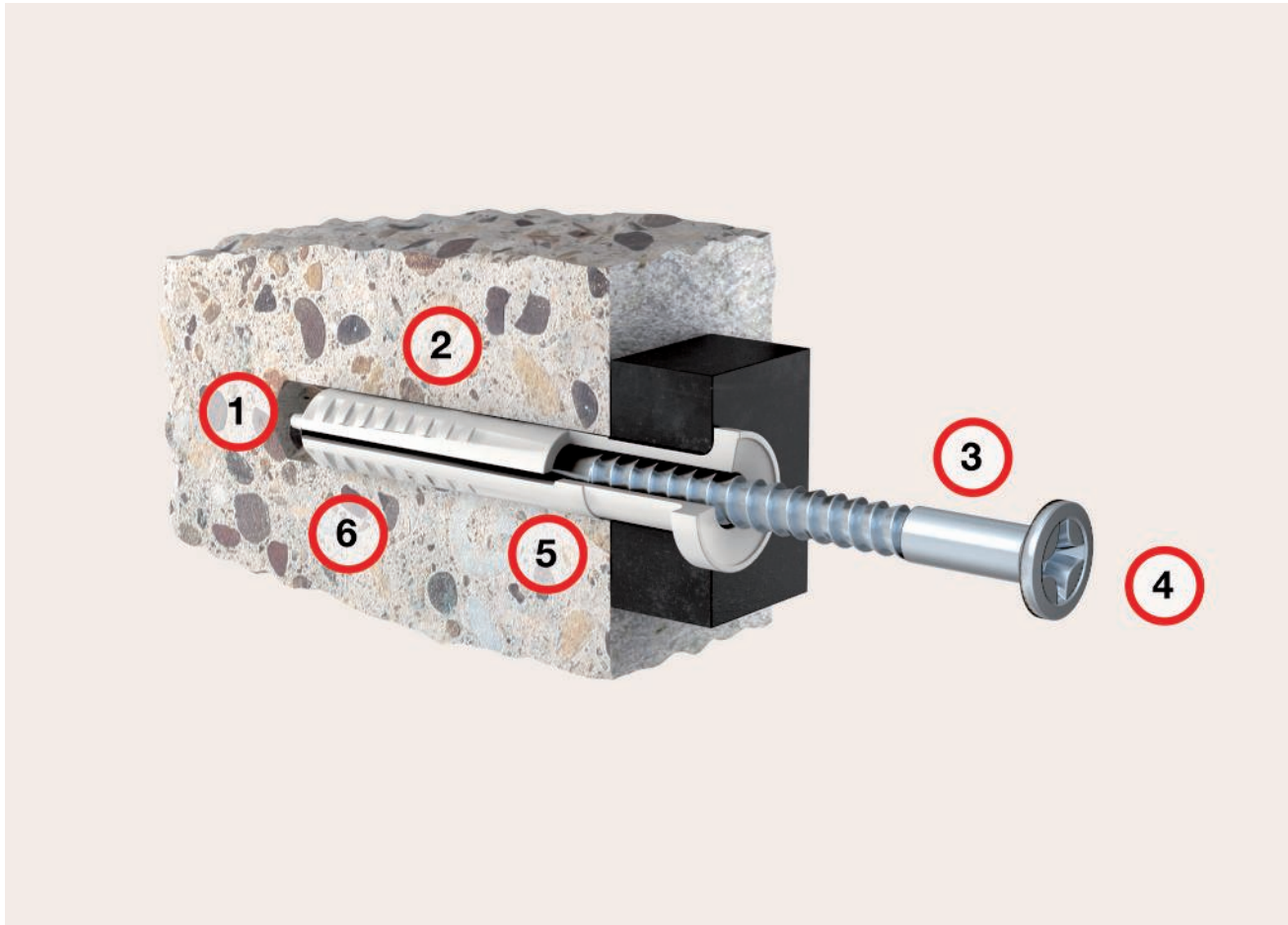
Polypropylen

Typ	Farbe	Dübel-Ø mm	Dübel- länge mm	Inhalt VPE Stück	Gewicht kg/VPE	Vers- Karton VPE	Art.-Nr.
PG040 5*32	silbergrau	5,00	32,00	100	0,03	70	905 13 2
PG040 6*36	silbergrau	6,00	36,00	100	0,05	50	905 13 3
PG040 8*50	silbergrau	8,00	50,00	100	0,11	30	905 13 4
PG040 10*60	silbergrau	10,00	60,00	50	0,10	30	905 13 5
PG040 12*70	silbergrau	12,00	70,00	25	0,08	30	905 13 6



Speedplug

Die perfekte Kombination aus Funktionalität und Qualität



Sechs (ein)schlagende Argumente für den Nageldübel Speedplug

1. Bequemes Einschlagen

Durch präzise Nagelführung

2. Dübel aus Nylon

- reißfest, hitze und kältebeständig
- alterungsbeständig

3. Verzinkter Nagel

- für hohe Korrosionsbeständigkeit

4. Schlaggeschützter Kreuzschlitz

- kein Beschädigung des Antriebes

5. Einschlagsicherung

- verhindert vorzeitiges Spreizen

6. Spezielles Don Quichotte Dübelprofil

- maximale Berührungsfläche = maximaler Auszugswert

Material Dübel:	Polyamid (PA-6)
Material Nagel:	Stahl, Zugfestigkeit 500-700 N/mm ²
Oberfläche Nagel:	galvanisch verzinkt

Durchmesser[mm]	Auszugswert [KN]
5	0,9 - 1,3
6	1,6 - 1,8
8	2,4 - 2,9
10	3,0 - 3,5

ACHTUNG: Dies sind durchschnittliche Auszugswerte in Beton oder Stein mit einem Sicherheitsfaktor zwischen 4,5 und 5.



Speedplug SP, flacher Kragen, Zylinderkopf (SP001)

Nageldübel für den Elektro-, Sanitärinstallateur, Trockenbauer und Dachdecker. Vormontierter Schlagdübel für die Montage von Schellen, Profilen oder Lattungen auf Beton oder Kalksandstein, etc.

Stahl galvanisch verzinkt

Typ	Farbe	Dübel-Ø mm	Dübel- länge mm	Kopf- Ø mm	Inhalt VPE Stück	Gewicht kg/VPE	Vers.- Karton VPE	Art.-Nr.
SP001 SP 4*25	natur	4,00	25,00	6,80	200	0,28	10	998 70 5
SP014 SP 5*25	natur	5,00	25,00	7,70	200	0,42	10	998 71 0
SP001 SP 5*30	natur	5,00	30,00	7,70	200	0,49	10	998 70 6
SP001 SP 5*35	natur	5,00	35,00	7,70	200	0,58	10	999 10 0
SP001 SP 5*45	natur	5,00	45,00	7,70	200	0,74	10	999 11 9
SP001 SP 6*35	natur	6,00	35,00	8,00	200	0,70	10	999 39 0
SP001 SP 6*40	natur	6,00	40,00	8,00	200	0,82	10	999 38 9
SP001 SP 6*55	natur	6,00	55,00	8,00	200	1,07	10	999 39 7
SP001 SP 6*70	natur	6,00	70,00	8,00	100	0,66	10	998 26 3
SP001 SP 6*80	natur	6,00	80,00	8,00	100	0,75	10	998 26 4
SP001 SP 8*55	natur	8,00	55,00	10,00	100	0,85	10	998 27 1
SP001 SP 8*70	natur	8,00	70,00	10,00	100	1,05	10	998 29 8
SP001 SP 8*100	natur	8,00	100,00	10,00	100	1,44	10	998 30 0



Speedplug SP, flacher Kragen, Zylinderkopf, im Eimer (SP001/SP014)

Nageldübel für den Elektro-, Sanitärinstallateur, Trockenbauer und Dachdecker. Vormontierter Schlagdübel für die Montage von Schellen, Profilen oder Lattungen auf Beton oder Kalksandstein, etc.

Stahl galvanisch verzinkt

Typ	Farbe	Dübel-Ø mm	Dübel- länge mm	Kopf- Ø mm	Inhalt VPE Stück	Gewicht kg/VPE	Vers.- Karton VPE	Art.-Nr.
SP014 SP 5*25	natur	5,00	25,00	7,70	500	1,04	10	999 13 0
SP001 SP 5*30	natur	5,00	30,00	7,70	400	0,99	10	999 13 2
SP001 SP 5*35	natur	5,00	35,00	7,70	300	0,87	10	999 13 4
SP001 SP 6*35	natur	6,00	35,00	8,00	200	0,70	10	999 13 6



Speedplug SPKK, Senkkragen, Senkkopf (SP009/SP014/P004)

Nageldübel für den Elektro-, Sanitärinstallateur, Trockenbauer und Dachdecker. Vormontierter Schlagdübel für die Montage von Schellen, Profilen oder Lattungen auf Beton oder Kalksandstein, etc.

Stahl Polyamid galvanisch verzinkt

Typ	Farbe	Dübel-Ø mm	Dübel- länge mm	Kopf- Ø mm	Inhalt VPE Stück	Gewicht kg/VPE	Vers.- Karton VPE	Art.-Nr.
SP014 SPKK 5*35	natur	5,00	35,00	7,70	200	0,63	10	951 00 0
SP014 SPKK 5*45	natur	5,00	45,00	7,70	200	0,73	10	951 01 9
SP009 SPKK 6*40	natur	6,00	40,00	7,90	200	0,81	10	931 70 4
SP009 SPKK 6*60	natur	6,00	60,00	7,90	200	1,08	10	931 71 2
SP009 SPKK 6*70	natur	6,00	70,00	7,90	100	0,66	10	931 72 0
SP009 SPKK 6*80	natur	6,00	80,00	7,90	100	0,84	10	931 72 3
SP009 SPKK 8*60	natur	8,00	60,00	9,60	100	0,92	10	931 73 9
SP009 SPKK 8*80	natur	8,00	80,00	9,60	100	1,23	10	931 74 7
SP009 SPKK 8*100	natur	8,00	100,00	9,60	100	1,49	10	931 75 5
P004 SPKK 8*120	natur	8,00	120,00	9,60	100	1,69	10	943 91 3



Speedplug SPKK, Senkkragen, Senkkopf (SP010/SP015)

Nageldübel für den Elektro-, Sanitärinstallateur, Trockenbauer und Dachdecker. Vormontierter Schlagdübel für die Montage von Schellen, Profilen oder Lattungen auf Beton oder Kalksandstein, etc.

Stahl galvanisch verzinkt verzinkt

Typ	Farbe	Dübel-Ø mm	Dübel- länge mm	Kopf- Ø mm	Inhalt VPE Stück	Gewicht kg/VPE	Vers.- Karton VPE	Art.-Nr.
SP015 SPKK 5*45	lichtgrau	5,00	45,00	7,70	100	0,36	10	951 02 1
SP010 SPKK 6*40	lichtgrau	6,00	40,00	7,90	100	0,41	10	931 70 8
SP010 SPKK 6*60	lichtgrau	6,00	60,00	7,90	100	0,54	10	931 72 5
SP010 SPKK 6*70	lichtgrau	6,00	70,00	7,90	50	0,38	10	931 72 6
SP010 SPKK 8*60	lichtgrau	8,00	60,00	9,60	50	0,51	10	931 74 1
SP010 SPKK 8*80	lichtgrau	8,00	80,00	9,60	50	0,59	10	931 74 6



Speedplug SPM M6, Senkkragen, Gewindekopf (SP007)

Nageldübel für den Elektro- oder Sanitärinstallateur zur Befestigung von Schellen mittels M6-Gewinde.

Stahl galvanisch verzinkt

Typ	Farbe	Dübel-Ø mm	Dübel- länge mm	Gewinde- größe M	Gewindesteigung mm	Inhalt VPE Stück	Gewicht kg/VPE	Vers.- Karton VPE	Art.-Nr.
SP007 SPM6 6*40	natur	6,00	40,00	6,00	1,00	200	1,24	10	960 00 3



Speedplug SPM M6, Senkkragen, Gewindekopf (PL072)

Nageldübel für den Elektro- oder Sanitärinstallateur zur Befestigung von Schellen mittels M6-Gewinde.

Stahl verzinkt

Typ	Farbe	Dübel-Ø mm	Dübel- länge mm	Gewinde- größe M	Gewindesteigung mm	Inhalt VPE Stück	Gewicht kg/VPE	Vers.- Karton VPE	Art.-Nr.
PL072 SPM6 6*80	natur	6,00	80,00	6,00	1,00	100	0,96	10	943 11 5

Speedplug SPM M7, Senkkragen, Gewindekopf (SP004/SP011)

Stahl galvanisch verzinkt

Typ	Farbe	Dübel-Ø	Dübel- länge	Gewinde- größe M	Gewindesteigung	Inhalt VPE Stück	Gewicht kg/VPE	Vers.- Karton VPE	Art.-Nr.
		mm	mm						
SP004 SPM7 6*40	natur	6,00	40,00	7,00	1,00	200	1,19	10	960 30 2
SP011 SPM7/1,5	natur	6,00	40,00	7,00	1,50	200	1,40	10	962 69 0



Speedplug SPM M8, Senkkragen, Gewindekopf (SP006/SP024)

Nageldübel für den Elektro- und Sanitärinstallateur zur Befestigung von Schellen mittels M8-Gewinde.

Stahl galvanisch verzinkt

Typ	Farbe	Dübel-Ø	Dübel- länge	Gewinde- größe M	Gewindesteigung	Inhalt VPE Stück	Gewicht kg/VPE	Vers.- Karton VPE	Art.-Nr.
		mm	mm						
SP006 SPM8 8*45	natur	8,00	45,00	8,00	1,00	100	0,99	10	960 04 6
SP024 SPM8 8*60	natur	8,00	60,00	8,00	1,00	100	1,10	10	943 88 7

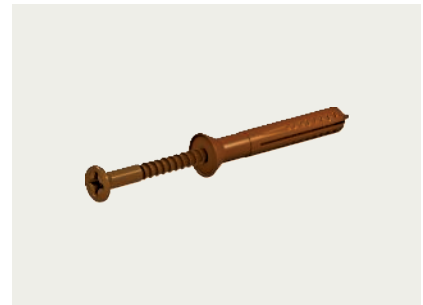


Speedplug SPP, Senkkragen, Senkkopf (SP017)

Für die Befestigung von Leisten.

Stahl lackiert

Typ	Farbe	Dübel-Ø	Dübel- länge	Kopf- Ø	Inhalt VPE Stück	Gewicht kg/VPE	Vers.- Karton VPE	Art.-Nr.
		mm	mm	mm				
SP017 SPP 5*35	braun	5,00	35,00	7,70	200	0,60	10	970 02 5
SP017 SPP 5*45	braun	5,00	45,00	7,70	200	0,73	10	970 03 3



Speedplug SPP, Senkkragen, Senkkopf (SP021)

Für die Befestigung von Leisten.

Stahl lackiert

Typ	Farbe	Dübel-Ø	Dübel- länge	Kopf- Ø	Inhalt VPE Stück	Gewicht kg/VPE	Vers.- Karton VPE	Art.-Nr.
		mm	mm	mm				
SP021 SPP 5*35	weiß	5,00	35,00	7,70	200	0,59	10	970 04 1
SP021 SPP 5*45	weiß	5,00	45,00	7,70	200	0,73	10	970 08 4





Speedplug SPHZ, breiter Kragen, Senkkopf (PL042)

Für die Befestigung von Holz auf Vollmaterial wie Beton, Hohlstein, etc.

Stahl galvanisch verzinkt

Typ	Farbe	Dübel-Ø	Dübel-länge	Kopf-Ø	Inhalt VPE	Gewicht	Vers.-Karton	Art.-Nr.
		mm	mm	mm	Stück	kg/VPE	VPE	
PL042 SPHZ 8*50	natur	8,00	50,00	10,00	200	1,79	10	994 40 2



Speedplug SPTB, Pilzkragen, Pilzkopf (SP001)

Für die Befestigung von Schilder, Kabelkanälen, Stahl-, Aluminium- oder Kunststoffplatten.

Stahl galvanisch verzinkt

Typ	Farbe	Dübel-Ø	Dübel-länge	Kopf-Ø	Inhalt VPE	Gewicht	Vers.-Karton	Art.-Nr.
		mm	mm	mm	Stück	kg/VPE	VPE	
SP001 SPTB 6*40	natur	6,00	40,00	8,00	200	0,84	10	999 40 2
SP001 SPTB 6*50	natur	6,00	50,00	8,00	200	0,99	10	999 40 1
SP001 SPTB 6*60	natur	6,00	60,00	8,00	200	1,17	10	999 40 0



Speedplug SP A2, flacher Kragen, Zylinderkopf (SP026)

Nageldübel für den Elektro-, Sanitärinstallateur, Trockenbauer und Dachdecker. Vormontierter Schlagdübel für die Montage von Schellen, Profilen oder Lattungen auf Beton oder Kalksandstein, etc.

Edelstahl, rostfrei 1.4567

Typ	Farbe	Dübel-Ø	Dübel-länge	Kopf-Ø	Inhalt VPE	Gewicht	Vers.-Karton	Art.-Nr.
		mm	mm	mm	Stück	kg/VPE	VPE	
SP026 SP 5*30 A2	natur	5,00	30,00	7,70	200	0,49	10	999 40 3
SP026 SP 5*35 A2	natur	5,00	35,00	7,70	200	0,58	10	999 39 4
SP026 SP 6*40 A2	natur	6,00	40,00	8,00	200	0,82	10	999 40 6
SP026 SP 6*55 A2	natur	6,00	55,00	8,00	200	1,09	10	999 40 7
SP026 SP 6*70 A2	natur	6,00	70,00	8,00	100	0,68	10	999 40 8
SP026 SP 8*70 A2	natur	8,00	70,00	10,00	100	1,09	10	999 41 1



Hammerplug KPA, Senkkragen, Senkkopf (PL069)

Für die Befestigung von Fenster- und Türrahmen.

Polyamid

Typ	Farbe	Dübel-Ø	Dübel-länge	Kopf-Ø	Inhalt VPE	Gewicht	Vers.-Karton	Art.-Nr.
		mm	mm	mm	Stück	kg/VPE	VPE	
PL069 KPA 8*120	natur	8,00	120,00	9,60	100	1,69	12	943 90 9
PL069 KPA 8*140	natur	8,00	140,00	9,60	100	1,93	12	943 91 9
PL069 KPA 10*100	natur	10,00	100,00	12,50	50	1,39	12	943 91 7
PL069 KPA 10*120	natur	10,00	120,00	12,50	50	1,45	12	943 92 5
PL069 KPA 10*140	natur	10,00	140,00	12,50	50	1,96	10	943 92 0
PL069 KPA 10*160	natur	10,00	160,00	12,50	50	1,94	12	943 92 1

Hammerplug KPA, Senkkragen, Senkkopf (PL069)

Für die Befestigung von Fenster- und Türrahmen.

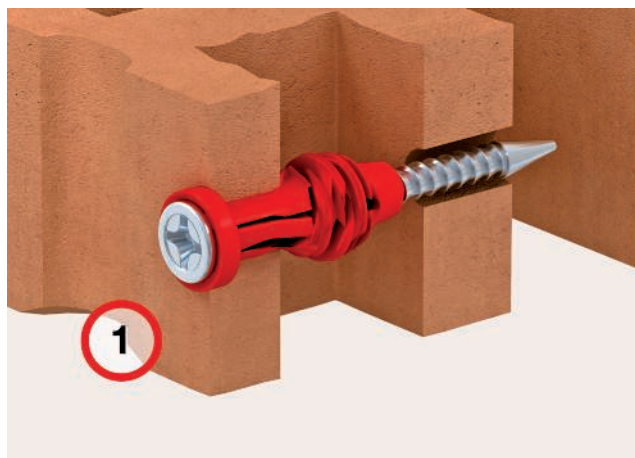
Polyamid

Typ	Farbe	Dübel-Ø mm	Dübel- länge mm	Kopf- Ø mm	Inhalt VPE Stück	Gewicht kg/VPE	Vers.- Karton VPE	Art.-Nr.
PL069 KPA 8*120	lichtgrau	8,00	120,00	9,60	50	0,97	10	945 13 4
PL069 KPA 10*100	lichtgrau	10,00	100,00	12,50	25	0,70	10	945 16 3
PL069 KPA 10*120	lichtgrau	10,00	120,00	12,50	25	0,73	10	945 19 0
PL069 KPA 10*140	lichtgrau	10,00	140,00	12,50	25	0,98	10	945 19 8
PL069 KPA 10*160	lichtgrau	10,00	160,00	12,50	25	0,92	10	945 20 8



Total-Fixx

Der geht für Sie durch dick und dünn



Vier Argumente für den "Einen für alles":

1. Befestigung auch in schwierigen Untergründen

- z.B. in Beton, Hohlblocksteinen, Gipsplatten, Gasbeton, etc.

2. Zeitersparnis

- da vormontiert und zur Durchsteckmontage geeignet

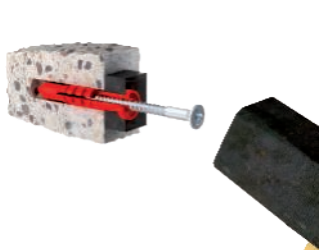
3. Verzinkter Nagel mit schlaggeschütztem Kreuzschlitz

- für hohe Korrosionsbeständigkeit und bequeme Demontage

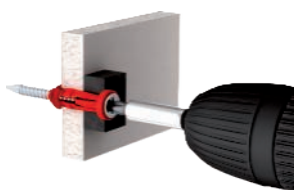
4. Dübel aus Nylon mit flachem Kragen

- reißfest, hitze- und kältebeständig
- alterungsbeständig

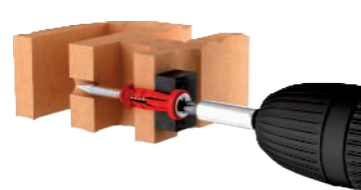
Anwendung/Montage



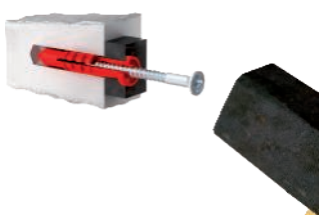
Einschlagen in Beton



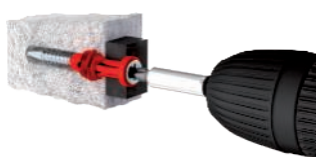
Einschrauben in Gipskarton



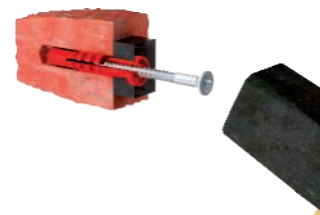
Einschrauben in Hohlblockstein



Einschlagen in Kalksandstein



Einschrauben in Porenbeton



Einschlagen in Ziegel

KENNZEICHEN:

- Ein Nageldübel zum Einschlagen oder Festschrauben in schwierigen Untergründen wie Gipskarton, Hohlstein und Gasbeton
- Speziell geeignet für die Montage in der Elektroinstallation und den Innenausbau
- Anzuwenden für Befestigungstärke bis 5mm
- Total-Fixx ist vormontiert und erlaubt eine Durchsteckmontage

Material Dübel:	Polyamid (PA-6)
Material Nagel:	Stahl, Zugfestigkeit 600-700 N/mm ²
Oberfläche Nagel:	galvanisch verzinkt
Antrieb:	Pozi 2 (PZ 2)

Bohrloch	TF 5x30 [mm]	TF 6x40 [mm]
Tiefe	35	45
Durchmesser	5	6

Untergrund	TF 5x30 [KN]	TF 6x40 [KN]
Beton	0,15	0,25
Hohlstein	0,07	0,10
Gipskartonplatte	0,07	0,10
Gasbeton	0,13	0,14

ACHTUNG: Dies sind durchschnittliche Auszugswerte mit einem minimalen Sicherheitsfaktor von 5.

Total-Fixx TF, flacher Kragen, Zylinderkopf (SP022/SP023)

Für die Befestigung in allen Arten von Untergründen.

Stahl galvanisch verzinkt

Typ	Farbe	Dübel-Ø		Kopf-Ø	Inhalt VPE	Gewicht		Vers.-Karton	Art.-Nr.
		mm	mm			Stück	kg/VPE		
SP022 TF 5*30	rot	5,00	30,00	7,70	200	0,55	10	970 12 2	
SP023 TF 6*40	rot	6,00	40,00	8,00	200	0,84	10	970 16 5	



KENNZEICHEN:

- Der Nagelanker ist für den Schwerlastbereich ausgelegt und kann somit zur Verankerung von Kabelverlegesystemen und Metallsammelhaltern in gerissenem und nicht gerissenem Beton genutzt werden
- Der Anker wird einfach in ein passendes Bohrloch eingeschlagen. Das Aufbringen eines nachträglichen Drehmoments ist nicht erforderlich
- Durch seine Brandschutzzulassung ist der Nagelanker auch in Bezug auf sensible Befestigungsumgebungen die erste Wahl

TECHNISCHE DATEN:

- Material: Stahl
- Oberfläche: Galvanisch verzinkt
- Gewinde: M6
- Zulassung: ETA-11/2040



Nagelanker M6 (MZ096)

Stahl galvanisch verzinkt

Typ	Gewinde metrisch	Inhalt VPE Stück	Gewicht	Vers.- Karton VPE	Art.-Nr.
MZ096 M6*49	M6	50	0,60	8	950 12 7

KENNZEICHEN:

- Für den Gips-Fixx ist kein spezielles Werkzeug nötig - einfach mit dem Hammer waagrecht einschlagen
- Der ZAMAK Gipskartondübel kann ohne Vorbohren einfach mittels Schraubendreher eingedreht werden
- Geeignet für alle gängigen Gipskartonplatten und Hohlraumbaustoffe

Gips-Fixx Metall L (MZ026)

Für die Montage in allen gängigen Gipskartonplatten. Typ L bis 13mm Materialstärke.
Passend für Schrauben mit einem \varnothing von 3,5 bis 4,5mm.

Stahl galvanisch verzinkt

Typ	Dimension	Dübel- \varnothing mm	Dübel- länge mm	Inhalt VPE Stück	Gewicht kg/VPE	Vers- Karton VPE	Art.-Nr.
MZ026 L 30 12	\varnothing 3,5-4,5 mm	12,00	30,00	100	0,08	20	970 18 2



100
St./Pcs.

Gips-Fixx Metall XL (MZ028)

Für die Montage in allen gängigen Gipskartonplatten. Typ XL bis 26mm Materialstärke.
Passend für Schrauben mit einem \varnothing von 4,0 bis 5,0mm.

Stahl galvanisch verzinkt

Typ	Dimension	Dübel- \varnothing mm	Dübel- länge mm	Inhalt VPE Stück	Gewicht kg/VPE	Vers- Karton VPE	Art.-Nr.
MZ028 XL 24	\varnothing 16 mm L 43 mm	16,00	43,00	100	0,42	12	970 18 4



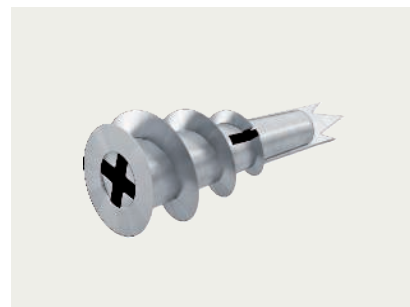
100
St./Pcs.

Gipskartondübel ZAMAK eindrehbar (PG042)

Einfach in die Gipskartonplatte mit einem Kreuzschlitzantrieb einschrauben.
Das Gewinde ist selbstschneidend.
Danach kann mittels einer Schraube (\varnothing 4-5mm) das Objekt befestigt werden.

Zinkdruckguss

Typ	Dübel- \varnothing mm	Dübel- länge mm	Inhalt VPE Stück	Gewicht kg/VPE	Vers- Karton VPE	Art.-Nr.
PG042 31	12,60	31,00	100	0,45	16	905 13 9



100
St./Pcs.

Gipskartondübel ZAMAK eindrehbar mit Schraube (MZ052)

Einfach in die Gipskartonplatte mit einem Kreuzschlitzantrieb einschrauben.
Das Gewinde ist selbstschneidend.
Danach kann mittels der mitgelieferten Schraube (4,5*35mm) das Objekt befestigt werden.

Zinkdruckguss mechanisch verzinkt

Typ	Dübel- \varnothing mm	Dübel- länge mm	Inhalt VPE Stück	Gewicht kg/VPE	Vers- Karton VPE	Art.-Nr.
MZ052 31 4,5*35	12,60	31,00	100	0,70	10	999 11 6



100
St./Pcs.

Gipskartonschlagdübel für Schraube



Gipskartondübel Kunststoff eindrehbar (PG041)

Einfach in die Gipskartonplatte mit einem Kreuzschlitzantrieb einschrauben.
Das Gewinde ist selbstschneidend.
Danach kann mittels Schraube (\varnothing 4-5mm, max. Länge 50mm) das Objekt befestigt werden.

Polyamid

Typ	Farbe	Dübel- \varnothing mm	Dübel- länge mm	Inhalt VPE Stück	Gewicht kg/VPE	Vers.- Karton VPE	Art.-Nr.
PG041 38	lichtgrau	12,40	37,80	100	0,18	30	905 13 8

KENNZEICHEN:

- Zum Anbringen von leichten Anbauteilen an eine verputzte, wärmegeämmte Außenfassade. Selbstschneidend, ohne Vorbohren, dringt der Dübel durch seine spezielle Spitze mit Gewinde in den Putz und die Armierung in das Wärmedämmverbundsystem ein
- Man kann ohne weitere Hilfsmittel mittels einer Schraube je Dübel einen Briefkasten, Außenbeleuchtung oder Schilder wärmebrückenfrei an die Fassade schrauben
- Zur Vermeidung von Wassereintritt in den Dämmstoff wird zusätzlich ein Dichtring (ø23 mm x 2,5 mm) angeboten der vor dem Einschrauben über den Dübel gelegt wird

TECHNISCHE DATEN:

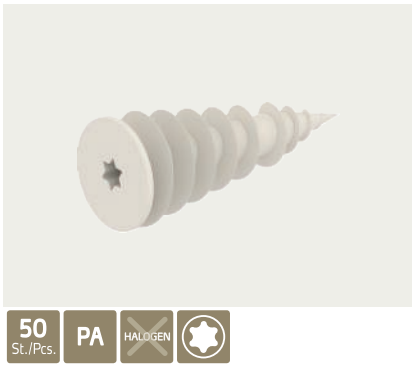
- Montierbare Lasten: 3 bis 5 kg
- Min. Dämmstoffstärke: 60 mm bei Einsatz der Dichtscheibe
- Antrieb Dübel TX40
- Länge Dübel: 63,5 mm
- Abmessung Dübelkopf: Ø25 mm x 1,5mm
- Material: Polyamid (PA)
- Für Schraube: Ø3,5 – 5 mm
- Max. Einschraubtiefe: 50 mm

Dämmstoffdübel (PG050)

Zum Anbringen von leichten Anbauteilen an eine verputzte, wärmegeämmte Außenfassade.

Polyamid

Typ	Farbe	Dimension	Schraubsystem	Dübel- länge mm	für Schrauben- durchmesser Ø	Inhalt VPE Stück	Gewicht kg/VPE	Vers.- Karton VPE	Art.-Nr.
PG050 TX40	weiß	TX40 63,5	TX 40	63,50	5,00	50	0,30	12	900 52 0



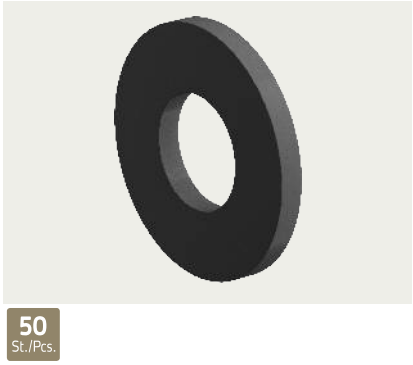
50 St./Pcs. PA HALOGEN

Dichtring für Dämmstoffdübel (PG051)

Zur Abdichtung des Dämmstoffdübels damit kein Wasser in die Wärmedämmung eindringen kann.

Ethylen-Propylen-Dien-Kautschuk DIN 1629

Typ	Farbe	Dimension	Material- stärke mm	Inhalt VPE Stück	Gewicht kg/VPE	Vers.- Karton VPE	Art.-Nr.
PG051	schwarz	23*2,5	2,50	50	0,04	10	900 52 2



50 St./Pcs.

Dämmstoffdübel mit Dichtring (PG052)

Zur Befestigung in der Wärmedämmung inkl. Dichtring um ein Eindringen von Wasser in die Wärmedämmung zu verhindern.

Polyamid

Typ	Farbe	Dimension	Schraubsystem	Dübel- länge mm	für Schrauben- durchmesser Ø	Inhalt VPE Stück	Gewicht kg/VPE	Vers.- Karton VPE	Art.-Nr.
PG052	weiß	63,5 mm	TX 40	63,50	5,00	50	0,34	12	900 51 8



50 St./Pcs. PA HALOGEN



Vollkunststoffdübel

KENNZEICHEN:

- Leicht einzuschlagen
- Korrosionsfrei
- Einsetzbar in Beton, Ziegelstein, Kalksandstein, Holz und anderen festen Baustoffen
- Schnelle, solide und dekorative Befestigung

TECHNISCHE DATEN:

- Kunststoff PA-6 ist Halogen- und Silikonfrei
- Temperaturbeständigkeit: 80°C langfristig, 130°C kurzfristig
- Kunststoff flammwidrig nach UL 94 HB
- UV-Beständig, das Produkt ist unter UV-Belastung in trockenwarmen sowie auch in feuchtwarmen Klima mindestens 5 Jahre ohne Verlust der Gebrauchseigenschaften zu verwenden
- Max. Abzugskraft: 400 Nm
- Max. Abscherkraft: 600 Nm



Vollkunststoffdübel VK weiß RAL9010 (VK001)

Für die Befestigung von Holzleisten, Fußleisten, Kabelkanälen, Gipskartonplatten, Fensterbänken etc.
Polyamid

Typ	Farbe	Dübel-Ø	Dübel-länge	Inhalt VPE	Gewicht	Vers.-Karton	Art.-Nr.
		mm	mm	Stück	kg/VPE	VPE	
VK001 6*40	weiß	6,00	40,00	200	0,19	16	955 09 3



Vollkunststoffdübel VK grau RAL7035 (VK001)

Für die Befestigung von Holzleisten, Fußleisten, Kabelkanälen, Gipskartonplatten, Fensterbänken etc.
Polyamid

Typ	Farbe	Dübel-Ø	Dübel-länge	Inhalt VPE	Gewicht	Vers.-Karton	Art.-Nr.
		mm	mm	Stück	kg/VPE	VPE	
VK001 6*40	lichtgrau	6,00	40,00	200	0,19	16	955 09 5



Vollkunststoffdübel VK schwarz RAL9011 (VK001)

Für die Befestigung von Holzleisten, Fußleisten, Kabelkanälen, Gipskartonplatten, Fensterbänken etc.
Polyamid

Typ	Farbe	Dübel-Ø	Dübel-länge	Inhalt VPE	Gewicht	Vers.-Karton	Art.-Nr.
		mm	mm	Stück	kg/VPE	VPE	
VK001 6*40	schwarz	6,00	40,00	200	0,19	16	955 09 7

Vollkunststoffdübel VK braun RAL8004 (VK001)

Für die Befestigung von Holzleisten, Fußleisten, Kabelkanälen, Gipskartonplatten, Fensterbänken etc.

Polyamid

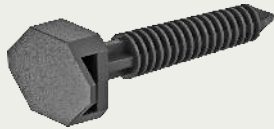
Typ	Farbe	Dübel-Ø mm	Dübel- länge mm	Inhalt VPE Stück	Gewicht kg/VPE	Vers.- Karton VPE	Art.-Nr.
VK001 6*40	braun	6,00	40,00	200	0,19	16	955 09 4



Vollkunststoffdübel für Kabelbinder

KENNZEICHEN:

- Leicht einzuschlagen
- Korrosionsfrei
- Einsetzbar in Beton, Ziegelstein, Kalksandstein, Holz und anderen festen Baustoffen
- Schnelle und solide Befestigung
- Für Kabelbinder bis 9 mm
- Für Bohrloch mit 6 mm oder \varnothing 8 mm (je nach Ausführung)



Vollkunststoffdübel für Kabelbinder VKKL (VK002/VK005)

Für die Befestigung von Rohren oder Leitungen mit einem Kabelbinder (9mm).

Polyamid

Typ	Farbe	Dübel- \varnothing mm	Dübel- länge mm	Inhalt VPE Stück	Gewicht kg/VPE	Vers.- Karton VPE	Art.-Nr.
VK002 6*40	schwarz	6,00	40,00	200	0,19	12	955 09 8
VK005 8*40	schwarz	8,00	40,00	100	0,19	16	955 10 1

PA



KENNZEICHEN:

- Mit Gewindestange, Unterlegscheibe und Mutter
- Erhältlich mit oder ohne Deckenhaken

Federklappdübel mit Deckenhaken (SC023)

Für die schnelle Befestigung in abgehängten Decken.

Stahl galvanisch verzinkt

Typ	Länge mm	Bohrloch Ø mm	Gewinde- größe M	Inhalt VPE Stück	Gewicht kg/VPE	Vers.- Karton VPE	Art.-Nr.
SC023 M4*70 H	70,00	14	4,00	50	0,95	10	904 45 1



50
St./Pcs.

Federklappdübel ohne Deckenhaken (SC022)

Für die schnelle Befestigung in abgehängten Decken.

Stahl galvanisch verzinkt

Typ	Länge mm	Bohrloch Ø mm	Gewinde- größe M	Inhalt VPE Stück	Gewicht kg/VPE	Vers.- Karton VPE	Art.-Nr.
SC022 M4*95	95,00	14	4,00	50	0,95	10	904 45 0



50
St./Pcs.

Kippsdübel

KENNZEICHEN:

- Mit Gewindestange, Unterlegscheibe und Mutter
- Erhältlich mit oder ohne Deckenhaken



50
St./Pcs.

Kippsdübel mit Deckenhaken (SC021)

Für die schnelle Befestigung in abgehängten Decken.

Stahl galvanisch verzinkt

Typ	Länge mm	Bohrloch Ø mm	Gewinde- größe M	Inhalt VPE Stück	Gewicht kg/VPE	Vers.- Karton VPE	Art.-Nr.
SC021 M4*55 H	55,00	13	4,00	50	1,23	8	904 45 3
SC021 M5*65 H	65,00	13	5,00	50	1,93	12	904 44 8
SC021 M6*100 H	100,00	16	6,00	50	2,13	6	904 44 9



50
St./Pcs.

Kippsdübel ohne Deckenhaken (SC020)

Für die schnelle Befestigung in abgehängten Decken.

Stahl galvanisch verzinkt

Typ	Länge mm	Bohrloch Ø mm	Gewinde- größe M	Inhalt VPE Stück	Gewicht kg/VPE	Vers.- Karton VPE	Art.-Nr.
SC020 M4*100	100,00	13	4,00	50	1,29	8	904 45 4
SC020 M5*100	100,00	13	5,00	50	1,55	8	904 45 2
SC020 M6*100	100,00	16	6,00	50	2,18	6	904 44 7

KENNZEICHEN:

- Innenverzahnt
- Kabelbinder für den Einsatz in der elektrischen Installation nach DIN EN 62275 VDE 0604-201:2010-07
- Mit Kunststoffzunge/-nase

TECHNISCHE DATEN:

- Polyamid 6.6, Halogenfrei
- Brandklassifikation: UL 94 Klasse V2
- Einsatztemperatur: -40 °C bis +85 °C
- Montagetemperatur: -10 °C bis +60 °C
- Sauerstoffindex (LOI): 23 nach ASTM D2863
- Wasseraufnahme: 2,4% nach ISO 62
- Schmelzpunkt bei +260 °C nach ISO 11357-1/-3
- CE gemäß EN 62275
- in den Farben schwarz und transparent
- Farbe schwarz ist UV-beständig (UV 1.000h nach ISO 4892)

Kabelbinder Standard natur (OZ090)

Für die Bündelung und Fixierung von Leitungen und Kabeln.

Polyamid



Typ	Farbe	Breite	Länge	Bündelø Max.	Mindesthaltekraft	Stärke	Inhalt VPE	Gewicht	Vers.-Karton	Art.-Nr.
		mm	mm	mm	N	mm	Stück	kg/VPE	VPE	
OZ090 2,5*75	natur	2,40	75,00	13,00	80,00	1,00	100	0,02	10	905 61 0
OZ090 2,5*100	natur	2,50	100,00	35,00	80,00	1,00	100	0,03	10	905 61 1
OZ090 2,5*150	natur	2,50	150,00	35,00	80,00	1,30	100	0,05	10	905 61 2
OZ090 2,5*200	natur	2,50	203,00	50,00	80,00	1,30	100	0,07	10	905 61 3
OZ090 3,6*150	natur	3,60	150,00	33,00	180,00	1,40	100	0,07	10	905 61 4
OZ090 3,6*200	natur	3,60	203,00	47,00	180,00	1,40	100	0,11	10	905 61 5
OZ090 3,6*292	natur	3,60	292,00	75,00	180,00	1,40	100	0,14	10	905 61 6
OZ090 3,6*368	natur	3,60	368,00	96,00	180,00	1,40	100	0,18	10	905 61 7
OZ090 4,8*120	natur	4,80	120,00	24,00	220,00	1,50	100	0,09	10	905 61 8
OZ090 4,8*160	natur	4,80	160,00	35,00	280,00	1,60	100	0,11	10	905 61 9
OZ090 4,8*203	natur	4,80	203,00	47,00	220,00	1,60	100	0,15	10	905 62 0
OZ090 4,8*300	natur	4,80	300,00	76,00	220,00	1,60	100	0,23	10	905 62 1
OZ090 4,8*368	natur	4,80	368,00	96,00	220,00	1,50	100	0,27	10	905 62 2
OZ090 4,8*432	natur	4,80	430,00	115,00	220,00	1,50	100	0,33	10	905 62 3
OZ090 7,6*203	natur	7,60	203,00	47,00	530,00	1,80	100	0,27	10	905 62 4
OZ090 7,6*300	natur	7,60	301,00	73,00	530,00	1,60	100	0,39	10	905 62 5
OZ090 7,6*380	natur	7,60	380,00	96,00	530,00	2,00	100	0,58	10	905 62 6
OZ090 8,0*450	natur	8,00	450,00	117,00	530,00	1,90	100	0,75	10	905 62 7
OZ090 9,0*762	natur	9,00	762,00	208,00	800,00	2,00	100	1,41	10	905 62 8



Kabelbinder Standard UV-beständig schwarz (OZ090)

für die Bündelung und Fixierung von Leitungen und Kabeln im Freien.

Polyamid



Typ	Farbe	Breite	Länge	Bündelø Max.	Mindesthaltekraft	Stärke	Inhalt VPE	Gewicht	Vers.-Karton	Art.-Nr.
		mm	mm	mm	N	mm	Stück	kg/VPE	VPE	
OZ090 2,5*75	schwarz	2,40	75,00	13,00	80,00	1,00	100	0,02	10	905 62 9
OZ090 2,5*100	schwarz	2,50	100,00	20,00	80,00	1,00	100	0,03	10	905 63 0
OZ090 2,5*150	schwarz	2,50	150,00	35,00	80,00	1,30	100	0,05	10	905 63 1
OZ090 2,5*200	schwarz	2,50	203,00	50,00	80,00	1,30	100	0,07	10	905 63 2
OZ090 3,6*150	schwarz	3,60	150,00	33,00	180,00	1,40	100	0,07	10	905 63 3
OZ090 3,6*200	schwarz	3,60	203,00	47,00	180,00	1,40	100	0,11	10	905 63 4
OZ090 3,6*292	schwarz	3,60	292,00	75,00	180,00	1,40	100	0,14	10	905 63 5
OZ090 3,6*368	schwarz	3,60	368,00	96,00	180,00	1,40	100	0,18	10	905 63 6
OZ090 4,8*120	schwarz	4,80	120,00	24,00	220,00	1,50	100	0,09	10	905 63 7
OZ090 4,8*160	schwarz	4,80	160,00	35,00	280,00	1,60	100	0,11	10	905 63 8
OZ090 4,8*203	schwarz	4,80	203,00	47,00	220,00	1,60	100	0,15	10	905 63 9
OZ090 4,8*300	schwarz	4,80	300,00	76,00	220,00	1,60	100	0,23	10	905 64 0
OZ090 4,8*368	schwarz	4,80	368,00	96,00	220,00	1,50	100	0,26	10	905 64 1
OZ090 4,8*432	schwarz	4,80	430,00	115,00	220,00	1,50	100	0,33	10	905 64 2
OZ090 7,6*203	schwarz	7,60	203,00	47,00	530,00	1,80	100	0,27	10	905 64 3
OZ090 7,6*300	schwarz	7,60	301,00	73,00	530,00	1,60	100	0,39	10	905 64 4
OZ090 7,6*380	schwarz	7,60	380,00	96,00	530,00	2,00	100	0,53	10	905 64 5
OZ090 8,0*450	schwarz	8,00	450,00	117,00	530,00	1,90	100	0,75	10	905 64 6
OZ090 9,0*762	schwarz	9,00	762,00	208,00	800,00	2,00	100	1,41	10	905 64 7

KENNZEICHEN:

- Selbstklebend
- 2 Wege Befestigung (Waagrecht oder Senkrecht)
- Sockel ganz einfach an eine ebene Fläche kleben und mittels Kabelbinder das gewünschte Objekt befestigen
- Maximale Kabelbindergröße bei
 - 19x19mm: Breite 4,1 mm, Höhe 4 mm
 - 27x27mm: Breite 4,8 mm, Höhe 6 mm

TECHNISCHE DATEN:

- Material ABS (Acrylnitril-Butadien-Styrol)
- UL Zulassung 94 Klasse HB
- Für Belastungen bis 0,36kg/m³ bei +15 °C bis +40 °C
- Einsatztemperatur: -10 °C bis +60 °C

2 Wege Befestigungssockel für Kabelbinder natur (OZ067)

Selbstklebend, aus ABS (Acrylnitril-Butadien-Styrol)
für Belastungen bis 0,36kg/cm³ bei 15 °C bis 40 °C
Einsatztemperatur vom -10 °C bis 60 °C, UL-Zulassung 94-HB

Acrylnitril-Butadien-Styrol

Typ	Farbe	Breite		Länge		Inhalt VPE Stück	Gewicht kg/VPE	Vers.- Karton VPE	Art.-Nr.
		mm	mm	mm	mm				
OZ067 19*19	natur	19,00	19,00	19,00	19,00	100	0,07	10	904 63 0
OZ067 27*27	natur	27,00	27,00	27,00	27,00	100	0,18	10	904 63 2



2 Wege Befestigungssockel für Kabelbinder schwarz (OZ067)

Selbstklebend, aus ABS (Acrylnitril-Butadien-Styrol)
für Belastungen bis 0,36kg/cm³ bei 15 °C bis 40 °C
Einsatztemperatur vom -10 °C bis 60 °C, UL-Zulassung 94-HB

Acrylnitril-Butadien-Styrol

Typ	Farbe	Breite		Länge		Inhalt VPE Stück	Gewicht kg/VPE	Vers.- Karton VPE	Art.-Nr.
		mm	mm	mm	mm				
OZ067 19*19	schwarz	19,00	19,00	19,00	19,00	100	0,07	10	904 63 1
OZ067 27*27	schwarz	27,00	27,00	27,00	27,00	100	0,18	10	904 63 3



KENNZEICHEN:

- Außenverzahnt, hierdurch werden Kabelbeschädigungen vermieden
- Flachkopf, auch für temporäre Installation zur Vorarbeit
- Durch den Flachkopf liegt der Kabelbinder eng an
- Mit Kunststoffzunge/-nase

TECHNISCHE DATEN:

- technisches Polymer, Halogenfrei
- UL-Zulassung 94 Klasse HB
- Einsatztemperatur: -45 °C bis +85 °C
- Montagetemperatur: -30 °C bis +60 °C
- Schmelzpunkt: 256 °C
- gemäß DIN EN 50146, UV beständig nach EN ISO 4892-2, 1.000h, entspricht ca. 10 Jahre Sonneneinstrahlung
- Sauerstoffindex [LOI]: 22%



Flachkopf-Kabelbinder (OZ077)

Für die Befestigung und Bündelung von Leitungen und Kabel.

Polyamid

Typ	Farbe	Breite	Länge	Bündelø Max.	Mindesthaltekraft	Stärke	Inhalt VPE	Gewicht	Vers.-Karton	Art.-Nr.
		mm	mm	mm	N	mm	Stück	kg/VPE	VPE	
OZ077 9*132	schwarz	9,00	132,00	27,00	390,00	1,90	100	0,23	48	904 59 0
OZ077 9*180	schwarz	9,00	180,00	40,00	390,00	1,90	100	0,35	20	904 59 1



Doppelflachkopf-Kabelbinder (OZ077)

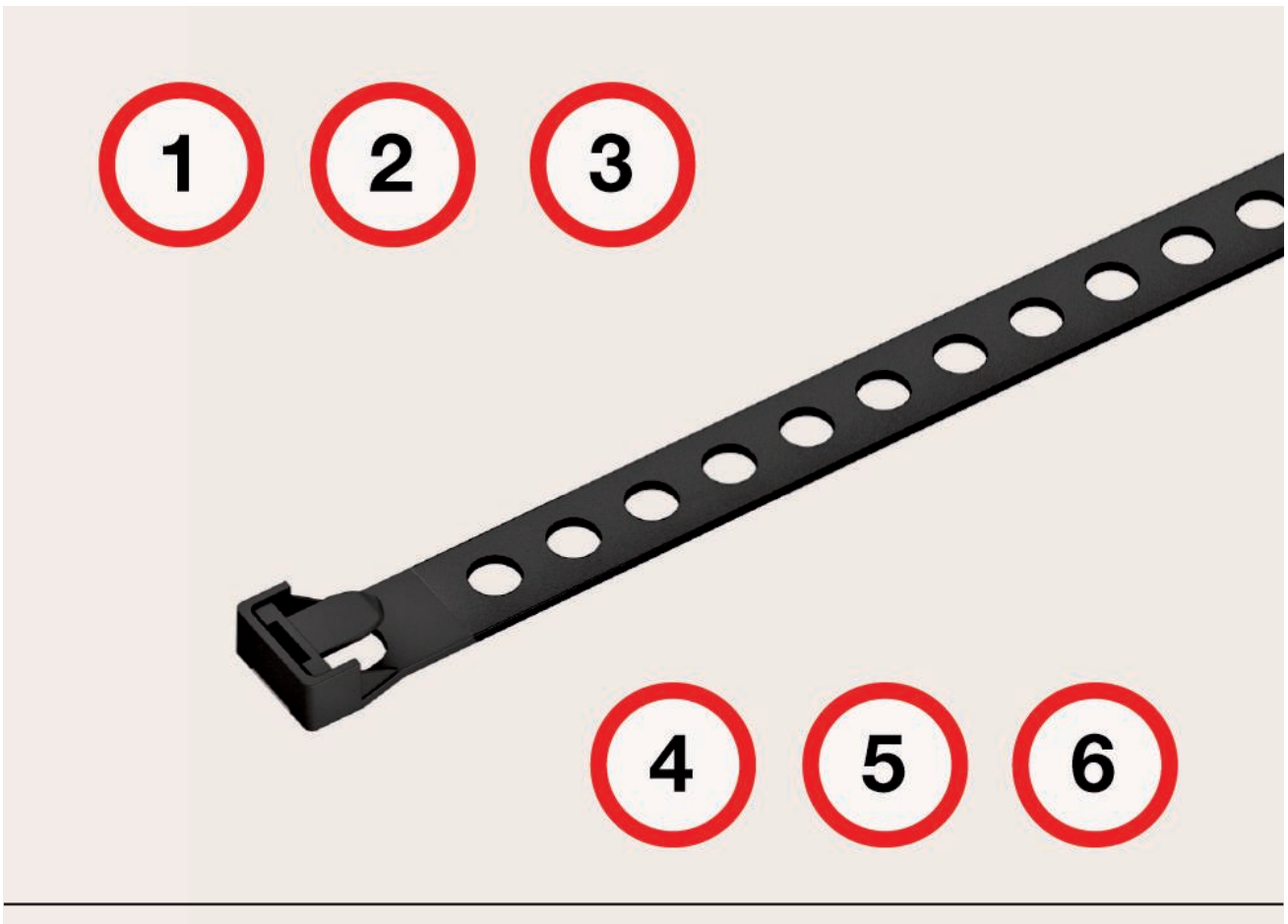
Für die zugfeste Befestigung und Bündelung von Leitungen und Kabel.

Polyamid

Typ	Farbe	Breite	Länge	Bündelø Max.	Mindesthaltekraft	Stärke	Inhalt VPE	Gewicht	Vers.-Karton	Art.-Nr.
		mm	mm	mm	N	mm	Stück	kg/VPE	VPE	
OZ077 9*260	schwarz	9,00	260,00	62,00	540,00	1,90	100	0,58	20	904 59 2
OZ077 9*360	schwarz	9,00	360,00	93,00	540,00	1,90	100	0,77	15	904 59 3

Befestigungsbinder mit Loch

Einfach, schnell, wiederverschließbar



Befestigen und Halten

Beseitigt Kabelsalat im Handumdrehen:

1. Anwendung an Wand oder Decke
2. Aus PA 6.6, UV-beständig, halogenfrei
3. Zugfestigkeit bei 23 °C: 84 kg/cm² nach ASTM D-638
4. Lochdurchmesser 3,5 mm
5. Verzahnung Innen und Außen, wiederverschließbar nur Außen
6. Wiederverschließbar

Anwendung/Montage



Befestigung an Wand oder Decke - Kabel einlegen und Kabelbinder zuziehen

Befestigungsbinder mit Loch

KENNZEICHEN:

Lieferbar in folgenden Ausführungen:

- Mit Kunststoffzunge wiederverschließbar
- In den Längen 200-280-385 cm

TECHNISCHE DATEN:

- Material: PA 6.6, UV-beständig, halogenfrei
- Farbe: schwarz
- Flammwidrig: UL 94V-2
- Anwendungstemperatur: -40°C bis +85°C
- Zugfestigkeit: bei +23°C: 84 kg/cm² nach ASTM D-638
- Weitere Spezifikation: ASTM-D4066 PA181
- Lochdurchmesser: 3,5 mm
- Verzahnung: wiederverschließbare Variante nur Außen



Befestigungsbinder mit Loch, wiederverschließbar (OZ091)

Zur Bündelung von Leitungen und einfachen Befestigung mittels Schraube oder Nagel an Wand oder Decke.

Polyamid

Typ	Farbe	Breite mm	Länge mm	Bündelø Max. mm	Mindesthaltekraft N	Stärke mm	Inhalt VPE Stück	Gewicht kg/VPE	Vers.- Karton VPE	Art-Nr.
OZ091 10*200	schwarz	10,00	200,00	50,00	220,00	1,60	100	0,31	10	905 21 1
OZ091 10*280	schwarz	10,00	280,00	75,00	220,00	1,60	100	0,41	10	905 21 4
OZ091 10*385	schwarz	10,00	385,00	100,00	220,00	1,60	100	0,45	10	905 21 7

KENNZEICHEN:

- Innenverzahnt
- Mit Kunststoffzunge/-nase
- Mindesthaltekraft: 360N
- Befestigung mittels Dübel und Schraube M6/M7

TECHNISCHE DATEN:

- Polyamid 6.6, Halogenfrei
- UL-Zulassung 94 Klasse V2
- Einsatztemperatur: -40 °C bis +85 °C
- Montagetemperatur: -15 °C bis +60 °C
- Farbe grau (RAL7035)

Befestigungsbinder, schraubbar (OZ073)

Für die schnelle und flexible Befestigung von Rohren und Leitungen mittels integriertem Kabelbinder. Anbringung mittels M7 Gewinde oder entsprechender Schraube.

Polyamid

Typ	Farbe	Breite mm	Länge mm	für Rohr-Ø mm	Mindesthaltekraft N	Stärke mm	Inhalt VPE Stück	Gewicht kg/VPE	Vers.- Karton VPE	Art.-Nr.
OZ073 16-32	lichtgrau	7,50	180,00	16,00-32,00	360,00	1,45	100	0,60	1	991 50 5
OZ073 40-63	lichtgrau	7,50	280,00	40,00-63,00	360,00	1,45	100	0,90	1	991 50 7



Steckdübel für Befestigungsbinder M7 (VK003)

Steckdübel für ø 8mm Bohrloch. Mit M7 Gewinde zur Befestigung an Befestigungsbinder inkl. Sockel (OZ073).

Polyamid

Typ	Farbe	Dimension	Inhalt VPE Stück	Gewicht kg/VPE	Vers.- Karton VPE	Art.-Nr.
VK003 M7 10*43	lichtgrau	10*37	100	0,20	0	991 53 0



Speedplug SPM M7, Senkkragen, Senkkopf (SP011)

Nageldübel für den Elektro- und Sanitärinstallateur zur Befestigung von Schellen mittels M7-Gewinde.

Stahl galvanisch verzinkt

Typ	Farbe	Dübel-Ø mm	Dübel- länge mm	Gewinde- größe M	Gewindesteigung mm	Inhalt VPE Stück	Gewicht kg/VPE	Vers.- Karton VPE	Art.-Nr.
SP011 SPM7/1,5	natur	6,00	40,00	7,00	1,50	200	1,40	10	962 69 0



KENNZEICHEN:

- Geeignet zur Verwendung mit Fixpin

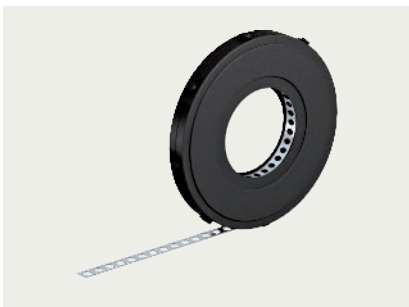


Metallmontageband gerade (MZ023)

Für die Befestigung von Rohren auf Beton.

Stahl bandverzinkt

Typ	Breite mm	Höhe mm	Länge m	Loch-Ø mm	Inhalt VPE m	Gewicht kg/VPE	Vers.- Karton VPE	Art.-Nr.
MZ023 12*0,70	12,00	0,75	10,00	5,20	10	0,51	10	900 92 5
MZ023 17*0,84	17,00	0,75	10,00	6,50	10	0,83	10	900 93 6
MZ023 25*0,82	25,00	0,75	10,00	8,50	10	1,10	10	900 94 8



Metallmontageband gerade in Kunststoffkassette (MZ029)

Für die Befestigung von Rohren auf Beton.

Stahl bandverzinkt

Typ	Breite mm	Höhe mm	Länge m	Loch-Ø mm	Inhalt VPE m	Gewicht kg/VPE	Vers.- Karton VPE	Art.-Nr.
MZ029 12*0,7	12,00	0,75	10,00	5,10	1	0,57	10	900 92 7
MZ029 17*0,75	17,00	0,75	10,00	6,50	10	0,86	10	900 93 4
MZ029 25*0,75	25,00	0,75	10,00	8,50	1	1,21	10	900 93 5



Metallmontageband gewellt in Kunststoffkassette (MZ090)

Für die Befestigung von Rohren auf Beton.

Stahl bandverzinkt

Typ	Breite mm	Höhe mm	Länge m	Loch-Ø mm	Inhalt VPE Stück	Gewicht kg/VPE	Vers.- Karton VPE	Art.-Nr.
MZ090 12*0,70	12,00	0,70	10,00	5,10	10	4,86	1	905 27 3



Metallmontageband Kunststoffummantelt (MZ024)

Für die Befestigung von Rohren und Leitungen auf Beton.

Stahl bandverzinkt / kunststoffbeschichtet

Typ	Farbe	Breite mm	Höhe mm	Länge m	Loch-Ø mm	Inhalt VPE m	Gewicht kg/VPE	Vers.- Karton VPE	Art.-Nr.
MZ024 14*0,75	schwarz	14,00	3,00	10,00	5,20	10	0,64	10	900 92 6
MZ024 19*0,75	schwarz	19,00	2,00	10,00	6,50	10	0,96	10	900 93 7
MZ024 27*0,75	schwarz	27,00	3,00	10,00	8,50	10	1,43	10	900 94 7

Metallmontageband Kunststoffummantelt in Kartonbox (MZ024)

Für die Befestigung von Rohren und Leitungen auf Beton.

Stahl bandverzinkt / kunststoffbeschichtet

Typ	Farbe	Breite	Höhe	Länge	Loch-Ø	Inhalt VPE m	Gewicht kg/VPE	Vers.- Karton VPE	Art.-Nr.
		mm	mm	m	mm				
MZ024 14*3,0	schwarz	14,00	3,00	10,00	5,20	1	0,80	10	900 94 0
MZ024 19*3,0	schwarz	19,00	2,00	10,00	6,50	1	1,25	10	900 93 8



KENNZEICHEN:

- Geeignet für die Befestigung mit Fixpin oder anderen Nägeln und Schrauben
- Vielseitige Verwendung da reißfest
- Hochwertiges Polypropylen (PP), UV-stabilisiert



PP

Gewebeband Kunststoff schwarz (MZ027)

Für die Befestigung von Rohren und Leitungen auf Beton.

Polypropylen

Typ	Farbe	Breite	Höhe	Länge	Inhalt VPE Stück	Gewicht kg/VPE	Vers.-Karton VPE	Art.-Nr.
		mm	mm	m				
MZ027 15*1,3	schwarz	15,00	1,30	10,00	10	0,07	10	900 72 7
MZ027 15*1,3	schwarz	15,00	1,30	15,00	1	0,15	10	900 92 8
MZ027 15*1,3	schwarz	15,00	1,30	25,00	1	0,18	10	900 73 0
MZ027 15*1,3	grau	15,00	1,30	10,00	10	0,93	1	900 95 5
MZ027 15*1,3	grau	15,00	1,30	25,00	10	2,11	1	900 95 6



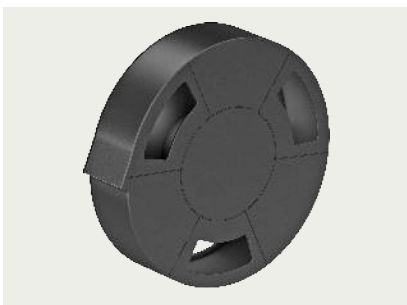
PP

Gewebeband Kunststoff grau (MZ027)

Für die Befestigung von Rohren und Leitungen auf Beton.

Polypropylen

Typ	Farbe	Breite	Höhe	Länge	Inhalt VPE Stück	Gewicht kg/VPE	Vers.-Karton VPE	Art.-Nr.
		mm	mm	m				
MZ027 15*1,3	grau	15,00	1,30	10,00	1	0,07	10	900 72 6
MZ027 15*1,3	grau	15,00	1,30	15,00	10	0,15	10	900 72 8
MZ027 15*1,3	grau	15,00	1,30	25,00	10	0,21	10	900 72 9



PP

Kassette Gewebeband Kunststoff (MZ030)

Kunststoffkassette für Gewebeband bis 15m.

Das Gewebeband ist nicht enthalten!

Polypropylen

Typ	Dimension	Inhalt VPE Stück	Gewicht kg/VPE	Vers.-Karton VPE	Art.-Nr.
MZ030 15	15 mm	1	0,09	10	900 93 9

KENNZEICHEN:

- Kette nach DIN 5686, nicht geprüft

Knotenkette (MZ050)

Für das Abhängen von Elementen wie z.B. Beleuchtungen und Schilder.

Stahl galvanisch verzinkt

Typ	Dimension	Länge m	Inhalt VPE Stück	Gewicht kg/VPE	Vers.- Karton VPE	Art.-Nr.
MZ050 2,0*28	2,0*28/30 Meter	30,00	1	2,40	1	981 67 0
MZ050 2,5*35	2,5*35/30 Meter	30,00	1	4,20	1	981 67 1
MZ050 3,1*41	3,1*41/30 Meter	30,00	1	6,00	1	981 67 2



S-Haken (MZ051)

Einsetzbar in Verbindung mit Ketten.

Stahl galvanisch verzinkt

Typ	Dimension	Inhalt VPE Stück	Gewicht kg/VPE	Vers.- Karton VPE	Art.-Nr.
MZ051 3,0*25	3,0*25 mm	100	0,37	16	981 67 3

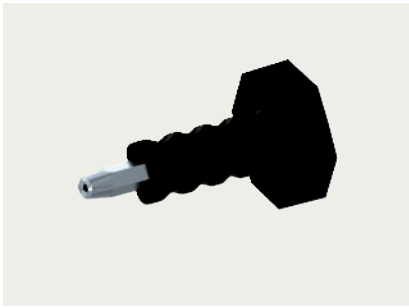


ANWENDUNG:

- **Fixpin Setzeisen mit Handschutz (schwarzer Griff)**
Geeignet zum Einschlagen von Fixpin (nicht geeignet für Fixpin abbrechbar)
- **Fixpin Setzeisen mit Handschutz (roter Griff)**
Geeignet für abbrechbare Fixpin
- **M6 Setzeisen (ohne Griff)**
Geeignet für M6-Einschlagdübel

KENNEICHEN:

- Zur Verwendung mit 1kg Hammer
- Hergestellt aus Werkzeugstahl mit sehr hoher Qualität (entspricht DIN 7255 Sicherheitsstandard)



Setzeisen mit Handschutz (KS207)

Zum Einschlagen von FixPin mit \varnothing 4mm. Setzeisen mit schwarzem Griff ist nicht für abbrechbare FixPin geeignet.

Stahl galvanisch verzinkt

Typ	Farbe	Dimension	Inhalt VPE Stück	Gewicht	Vers.-Karton VPE	Art.-Nr.
KS207	schwarz	\varnothing 4,0 mm	10	4,90	1	903 04 0



Setzeisen mit Handschutz für abbrechbaren Fixpin (KS246)

Zum Einschlagen von FixPin mit \varnothing 4mm. Setzeisen mit rotem Griff ist nur für abbrechbare FixPin geeignet.

Stahl galvanisch verzinkt

Typ	Farbe	Dimension	Inhalt VPE Stück	Gewicht	Vers.-Karton VPE	Art.-Nr.
KS246	rot	\varnothing 4,0 mm	10	5,34	1	903 04 2



Setzeisen mit Handschutz und Gummiring (KS354)

Zum Einschlagen von FixPin mit \varnothing 4mm. Setzeisen mit schwarzem Griff ist nicht für abbrechbare FixPin geeignet.

Stahl galvanisch verzinkt

Typ	Farbe	Dimension	Inhalt VPE Stück	Gewicht	Vers.-Karton VPE	Art.-Nr.
KS354	schwarz	\varnothing 4,0 mm	10	4,15	1	903 04 3



Setzeisen ohne Handschutz (KS170)

Zum Einschlagen für M6-Dübel.
Am Ende befindet sich die 10mm tiefe Aufnahme für den Kopf des Einschlagdübels M6.

Stahl galvanisch verzinkt

Typ	Dimension	Inhalt VPE Stück	Gewicht kg/VPE	Vers.-Karton VPE	Art.-Nr.
KS170 M6	M6	1	0,15	10	903 51 2

KENNZEICHEN:

- Robustes Metallgehäuse
- Ergonomisches Design
- Prozesssicheres Spannen

2 Ausführungen

- Je Ausführung mit automatischem Abschnitt für Kabelbinder aus Kunststoff von 2,2 bis 4,8 mm Breite
- Inkl. einstellbarer Anzugsspannung oder mit manuellem Abschnitt für Kabelbinder aus Kunststoff von 3,6 bis 13 mm Breite
- Mit Schneidetaste für den kontrollierten Abschnitt

Kabelbinderzange, automatischer Abschnitt (OZ068)

Zum automatischen Spannen und Abschneiden von Kabelbindern mit max. Breite bis 5mm.

Stahl

Typ	Farbe	Dimension	Inhalt VPE Stück	Gewicht kg/VPE	Vers.-Karton VPE	Art.-Nr.
OZ068 2,2-4,8	rot	2,2-4,8	1	0,31	1	903 60 1



Kabelbinderzange, manueller Abschnitt (OZ069)

Zum einfachen Spannen und Abschneiden von Kabelbindern mit max. Breite bis 13mm.

Stahl

Typ	Farbe	Dimension	Inhalt VPE Stück	Gewicht kg/VPE	Vers.-Karton VPE	Art.-Nr.
OZ069 3,6-13	rot	3,6-13	1	0,26	1	903 60 0





2 Verbinden und Verteilen

Kabelabzweigkasten	80
Klemme	83
Muffe	96
Unterputzmontage	100



Kabelabzweigkasten Feuchtraum IP55 ohne Klemmstein

KENNZEICHEN:

- Aufputzdose mit hoher Montagefreundlichkeit
- Im Innen- und Außenbereich anwendbar
- Mit Befestigungsglaschen an den Seiten
- Selbstdichtende Einführungen
- Schutzart IP55
- Flammwidrig 650°C nach VDE und DIN

TECHNISCHE DATEN:

- Nennquerschnitt: 2,5 mm²
- *Abzweigdose K6:*
 - 6 Einführungen für Leitung \varnothing 7-14mm, 4 Einführungen für Leitung \varnothing 7-9mm
- *Abzweigdose K8:*
 - 7 Einführungen für Leitung \varnothing 8-14mm
- *Abzweigdose K12:*
 - 12 Einführungen für Leitung \varnothing 8-14mm
- *Abzweigdose K16:*
 - 8 Einführungen für Leitung \varnothing 7-14mm, 8 Einführungen für Leitung \varnothing 7-11mm



Abzweigdose Feuchtraum K6 (EM009)

Für die schnelle und sichere Installation von allen gängigen Leitungen.

Polyethylen

Typ	Farbe	Abmessung BxLxS mm	Anzahl der Einführungen	Inhalt VPE Stück	Gewicht kg/VPE	Vers.- Karton VPE	Art.-Nr.
EM009 10	lichtgrau	80x43x34	10,00	10	0,25	14	904 34 4



Abzweigdose Feuchtraum K8 (EM010)

Für die schnelle und sichere Installation von allen gängigen Leitungen.

Polyethylen

Typ	Farbe	Abmessung BxLxS mm	Anzahl der Einführungen	Inhalt VPE Stück	Gewicht kg/VPE	Vers.- Karton VPE	Art.-Nr.
EM010 7	lichtgrau	75x75x36,2	7,00	10	0,51	15	904 34 3



Abzweigdose Feuchtraum K12 (EM011)

Für die schnelle und sichere Installation von allen gängigen Leitungen.

Polyethylen

Typ	Farbe	Abmessung BxLxS mm	Anzahl der Einführungen	Inhalt VPE Stück	Gewicht kg/VPE	Vers.- Karton VPE	Art.-Nr.
EM011 12	lichtgrau	85x85x40	12,00	10	0,45	8	904 34 5



Abzweigdose Feuchtraum K16 (EM020)

Für die schnelle und sichere Installation von allen gängigen Leitungen.

Polyethylen

Typ	Farbe	Abmessung BxLxS mm	Anzahl der Einführungen	Inhalt VPE Stück	Gewicht kg/VPE	Vers.- Karton VPE	Art.-Nr.
EM020 16	lichtgrau	100x100x40	16,00	10	0,59	10	992 27 9



Dosenmuffe

Dosenmuffe VDM1 (EM124)

Die VDM1 Dosenmuffe wurde für eine einfache und sichere Verbindung von Telekommunikations- und Elektrokabeln entwickelt. Sie besteht aus drei Teilen: Muffenkörper, Gummiendkappe und Deckel.

KENNZEICHEN:

- Für Telekommunikations- und Stromkabel bis zu 1000 Volt
- Integrierte Ösen für einfache Befestigung mit Kabelbindern
- Nicht geeignet für Unterwasser-Anwendungen
- Lieferumfang: VDM1, Kabelbinder, Schmiermittel, Cuttermesser, Schablone

TECHNISCHE DATEN:

- Kabeldurchmesser: 5-14 mm
- Gummiendkappe: 4 Eingänge
- Geeignet für: Verbindungen bis zu 4 Kabel
- Korrosionsbeständig: Plombierbar
- Farbe: Schwarz



Dosenmuffe (EM124)

Polypropylen

Typ	Farbe	Dimension	Inhalt VPE Stück	Gewicht	Vers.-Karton VPE	Art.-Nr.
EM124 VDM1	schwarz	Ø 5-14, 1,5-2,5	20	2,96	1	905 77 3

Lüsterklemme (Schraubklemme)

KENNZEICHEN:

- 12-polige Leisten
- Einfach in Einzelklemmen abtrennbar durch Drehen
- Schrauben aus Stahl, chromatiert
- Unverlierbare, hochgesetzte Schrauben
- Klemmen aus Stahl, verzinkt oder Messing
- Geeignet für (starre) eindrähtige sowie mehrdrähtige Leiter

TECHNISCHE DATEN:

Typ	Material Einsatz	Material Schraube	max. Umgebungstemperatur nach EN 60998	Abisolierlänge	Gewinde Schraube	Breite	Höhe	Tiefe	Gewicht
EM003 1-4*12	Stahl, verzinkt	Stahl, chromatiert	T80	5 +1mm	M2,6	94,9 mm	13 mm	16,6 mm	17,3 g
EM004 1,5-6*12	Stahl, verzinkt	Stahl, chromatiert	T80	6 +1mm	M3	116,5 mm	14,9 mm	18,9 mm	25,3 g
EM005 2,5-10*12	Stahl, verzinkt	Stahl, chromatiert	T80	7,5 +1mm	M3,5	133,8 mm	17,3 mm	23,4 mm	42 g
EM006 4-16*12	Stahl, verzinkt	Stahl, chromatiert	T80	8,5 +1mm	M4	174,5 mm	20,7 mm	25 mm	74,3 g

Typ	Material Einsatz	Material Schraube	max. Umgebungstemperatur nach EN60998	Abisolierlänge	Breite	Höhe	Tiefe	Gewicht
EM098 10-25*12	Messing	Stahl, chromatiert	T80	9 +1mm	187,3 mm	28 mm	30 mm	109,4 g
EM098 16-35*12	Messing	Stahl, chromatiert	T80	11,5 +1mm	211 mm	29,6 mm	36,4 mm	169,1 g

Lüsterklemme

Lüsterklemme (EM003 bis EM006)

Für die Verbindung von Leitern in Dosen, Abzweigkästen, Baldachinen oder Renovierfassungen.

Polypropylen

Typ	Farbe	Nenn- querschnitt mm ²	Nenn- strom A	Inhalt VPE Stück	Gewicht kg/VPE	Vers.- Karton VPE	Art.-Nr.
EM003 1-4	weiß	1,00-4,00	32,00	10	0,18	50	904 33 6
EM004 1,5-6	weiß	1,50-6,00	41,00	10	0,26	25	904 33 7
EM005 2,5-10	weiß	2,50-10,00	57,00	10	0,43	25	904 33 8
EM006 4-16	weiß	4,00-16,00	76,00	10	0,75	10	904 33 9
EM003 1-4	schwarz	1,00-4,00	32,00	10	0,18	50	904 53 7
EM004 1,5-6	schwarz	1,50-6,00	41,00	10	0,26	25	904 53 8
EM005 2,5-10	schwarz	2,50-10,00	57,00	10	0,43	25	904 53 9
EM006 4-16	schwarz	4,00-16,00	76,00	10	0,75	10	904 54 0



Lüsterklemme (EM098)

Polypropylen

Typ	Farbe	Nenn- querschnitt mm ²	Nenn- strom A	Inhalt VPE Stück	Gewicht kg/VPE	Vers.- Karton VPE	Art.-Nr.
EM098 12*10-25	weiß	10,00-25,00	125,00	10	1,09	5	905 27 0
EM098 12*16-35	weiß	16,00-35,00	101,00	10	1,09	5	905 27 1



KENNZEICHEN:

- 12-polige Leisten
- In Einzelklemmen abtrennbar
- Schraube aus Stahl, galvanisch verzinkt
- Klemmen aus Messing
- Geeignet für (starre) eindrätige sowie mehrdrätige Leiter
- Ideal für den Einsatz in Unterputz- oder Aufputzdosen
- Einseitig oder beidseitig geöffnete Ausführung lieferbar

TECHNISCHE DATEN:

EM007:

- Nennquerschnitt: max. 4x2,5 mm², 5x1,5 mm² oder 6x1 mm²

EM008:

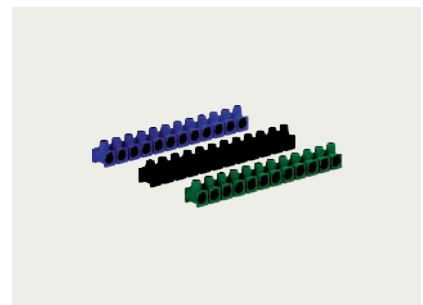
- Nennquerschnitt: max. 2x4 mm², 4x2,5 mm² oder 5x1,5 mm²

Dosenlüsterklemme beidseitig offen (EM008)

Für die Verbindung von Leitern in Dosen, Abzweiggästen oder Baldachinen.

Polyamid

Typ	Farbe	Nennquerschnitt mm ²	Nennstrom A	Dimension	Inhalt VPE Stück	Gewicht kg/VPE	Vers.-Karton VPE	Art.-Nr.
EM008 1-2,5	sortiert	1,50-4,00	32,00	12 x 1-2,5 mm ²	10	0,26	18	904 34 0



Inhalt

Farbe	Stückzahl
Blau	2
Grün	2
Braun	1
Schwarz	5

Dosenlüsterklemme einseitig offen (EM007)

Für die Verbindung von Leitern in Dosen, Abzweiggästen oder Baldachinen.

Polyamid

Typ	Farbe	Nennquerschnitt mm ²	Nennstrom A	Dimension	Inhalt VPE Stück	Gewicht kg/VPE	Vers.-Karton VPE	Art.-Nr.
EM007 1,0-2,5	schwarz	1,00-2,50	20,00	12 x 1-2,5 mm ²	10	0,26	18	904 34 1



Steckklemme (Federzugklemme)

KENNZEICHEN:

- Schraubenlose Verbindungsklemme zur Verbindung von starren, eindräftigen Leitern
- Geringe Einsteckkraft
- Es können mehrere Aderquerschnitte in einer Klemme gesteckt werden
- Hohe Abzugskraft
- Transparentes Sichtfenster für optische Kontrolle erhöht die Sicherheit bei der Montage
- Durch Drehen der Leitung kann die Verbindung wieder gelöst werden

TECHNISCHE DATEN:

- max. Umgebungstemperatur gemäß EN 60998: 90 °C

Geeignet für:

- Starre, eindräftige Leiter von 0,5 bis 2,5mm²
- Starre, mehrdräftige Leiter von 1,5 bis 2,5mm²
- Nennspannung 450V
- Nennstrom 24A
- Abisolierlänge: 8-9mm



Steckklemme 3-fach (EM001)

Für die Verbindung von Leitern in Dosen, Abzweigkästen, Baldachinen oder Renovierfassungen.

Polyamid

Typ	Farbe	Nenn- querschnitt mm ²	Nenn- strom A	Inhalt VPE Stück	Gewicht kg/VPE	Vers.- Karton VPE	Art.-Nr.
EM001 3	anthrazit	0,50-2,50	24,00	100	0,13	10	904 54 6



Steckklemme 5-fach (EM002)

Für die Verbindung von Leitern in Dosen, Abzweigkästen, Baldachinen oder Renovierfassungen.

Polyamid

Typ	Farbe	Nenn- querschnitt mm ²	Nenn- strom A	Inhalt VPE Stück	Gewicht kg/VPE	Vers.- Karton VPE	Art.-Nr.
EM002 5	anthrazit	0,50-2,50	24,00	100	0,21	10	904 54 7



Steckklemme 8-fach (EM090)

Für die Verbindung von Leitern in Dosen, Abzweigkästen, Baldachinen oder Renovierfassungen.

Polyamid

Typ	Farbe	Nenn- querschnitt mm ²	Nenn- strom A	Inhalt VPE Stück	Gewicht kg/VPE	Vers.- Karton VPE	Art.-Nr.
EM090 8	anthrazit	0,50-2,50	24,00	100	0,35	12	904 54 1

KENNZEICHEN:

- Schraubenlose Verbindungsklemme zur Verbindung von starren, eindräftigen Leitern
- Geringe Einsteckkraft
- Es können mehrere Aderquerschnitte in einer Klemme gesteckt werden
- Hohe Abzugskraft
- Transparentes Sichtfenster für optische Kontrolle erhöht die Sicherheit bei der Montage
- Durch Drehen der Leitung kann die Verbindung wieder gelöst werden

TECHNISCHE DATEN:

- max. Umgebungstemperatur gemäß EN 60998: 60 °C

Geeignet für:

- Starre Leiter von 0,5 bis 2,5mm²
- Nennspannung 450V
- Nennstrom 24A
- Abisolierlänge: 11mm

Ministeckklemme 2-fach (EM095)

Für die Verbindung von Leitern in Dosen, Abzweigkästen, Baldachinen oder Renovierfassungen.

Polycarbonat

Typ	Farbe	Nenn- querschnitt mm ²	Nenn- strom A	Inhalt VPE Stück	Gewicht kg/VPE	Vers- Karton VPE	Art.-Nr.
EM095 2*0,5-2,5	weiß	0,50-2,50	24,00	100	0,12	24	900 47 5



Ministeckklemme 3-fach (EM095)

Für die Verbindung von Leitern in Dosen, Abzweigkästen, Baldachinen oder Renovierfassungen.

Polycarbonat

Typ	Farbe	Nenn- querschnitt mm ²	Nenn- strom A	Inhalt VPE Stück	Gewicht kg/VPE	Vers- Karton VPE	Art.-Nr.
EM095 3*0,5-2,5	orange	0,50-2,50	24,00	100	0,16	18	900 47 6



Ministeckklemme 4-fach (EM095)

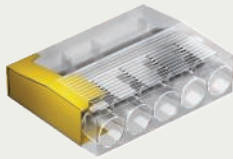
Für die Verbindung von Leitern in Dosen, Abzweigkästen, Baldachinen oder Renovierfassungen.

Polycarbonat

Typ	Farbe	Nenn- querschnitt mm ²	Nenn- strom A	Inhalt VPE Stück	Gewicht kg/VPE	Vers- Karton VPE	Art.-Nr.
EM095 4*0,5-2,5	rot	0,50-2,50	24,00	100	0,18	12	900 47 7



Ministeckklemme (Federzugklemme)



Ministeckklemme 5-fach (EM095)

Für die Verbindung von Leitern in Dosen, Abzweigkästen, Baldachinen oder Renovierfassungen.

Polycarbonat

Typ	Farbe	Nenn- querschnitt mm ²	Nenn- strom A	Inhalt VPE Stück	Gewicht	Vers.- Karton VPE	Art.-Nr.
EM095 5*0,5-2,5	gelb	0,50-2,50	24,00	100	0,24	12	900 47 8



Ministeckklemme 8-fach (EM095)

Für die Verbindung von Leitern in Dosen, Abzweigkästen, Baldachinen oder Renovierfassungen.

Polycarbonat

Typ	Farbe	Nenn- querschnitt mm ²	Nenn- strom A	Inhalt VPE Stück	Gewicht	Vers.- Karton VPE	Art.-Nr.
EM095 8*0,5-2,5	grau	0,50-2,50	24,00	50	0,21	18	900 47 9

Aufgrund der transparenten Bauform und dem praktischen Prüfschlitz kann die korrekte Leiterposition kontrolliert werden.

TECHNISCHE DATEN:

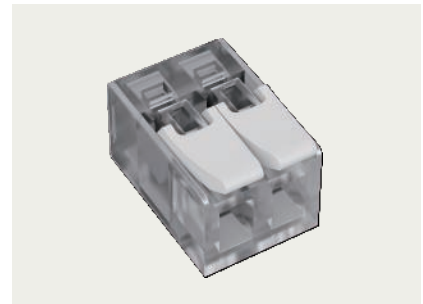
- Gehäuse: Polycarbonat (94-V2)
- Bemessungsisolationsspannung: 450V
- Bemessungsstrom: 32A
- Umgebungstemperatur: Max. 85 °C
- Farbe Hebel: Weiß
- Farbe Gehäuse: Transparent
- Flammwidrig nach UL94V-2

Hebelklemme 2-fach (EM113)

Für die Verbindung von Leitern in Dosen, Abzweigkästen, Baldachinen oder Renovierfassungen.

Polycarbonat

Typ	Farbe	Nennquerschnitt mm ²	Nennstrom A	Inhalt VPE Stück	Gewicht	Vers.-Karton VPE	Art.-Nr.
EM113 2	transparent	0,20-4,00	32,00	100	0,20	16	900 41 0

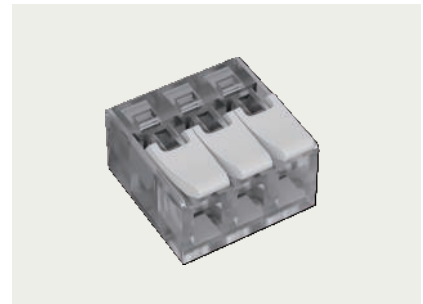


Hebelklemme 3-fach (EM113)

Für die Verbindung von Leitern in Dosen, Abzweigkästen, Baldachinen oder Renovierfassungen.

Polycarbonat

Typ	Farbe	Nennquerschnitt mm ²	Nennstrom A	Inhalt VPE Stück	Gewicht	Vers.-Karton VPE	Art.-Nr.
EM113 3	transparent	0,20-4,00	32,00	50	0,17	20	900 41 1

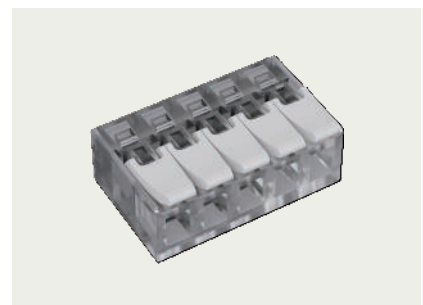


Hebelklemme 5-fach (EM113)

Für die Verbindung von Leitern in Dosen, Abzweigkästen, Baldachinen oder Renovierfassungen.

Polycarbonat

Typ	Farbe	Nennquerschnitt mm ²	Nennstrom A	Inhalt VPE Stück	Gewicht	Vers.-Karton VPE	Art.-Nr.
EM113 5	transparent	0,20-4,00	32,00	25	0,13	20	900 41 2



Minihebelklemme

Aufgrund der kleineren Bauform ist die Klemme Ihre erste Wahl für die Verkabelung in engen Räumen. Der transparenten Bauform und dem praktischen Prüfschlitz kann die korrekte Leiterposition einfach und schnell kontrolliert werden. Nach Abisolierung kann ein starrer Leiter direkt in die Klemme eingesteckt werden ohne die Hebel zu betätigen.

TECHNISCHE DATEN:

- Gehäuse: Polycarbonat (94-V2)
- Bemessungsisolationsspannung: 450V
- Bemessungsstrom: 24A
- Umgebungstemperatur: Max 85 °C
- Farbe Hebel: Weiß
- Farbe Gehäuse: Transparent
- Abisolierlänge: 11 mm
- Flammwidrig nach UL94V-2



Minihebelklemme 2-fach (EM129)

Für die Verbindung von Leitern in Dosen, Abzweigkästen, Baldachinen oder Renovierfassungen.

Polycarbonat

Typ	Farbe	Nennquerschnitt mm ²	Nennstrom A	Inhalt VPE Stück	Gewicht	Vers.- Karton VPE	Art.-Nr.
EM129 2	transparent	0,20-2,50	24,00	100	0,18	16	905 19 5



Minihebelklemme 3-fach (EM129)

Für die Verbindung von Leitern in Dosen, Abzweigkästen, Baldachinen oder Renovierfassungen.

Polycarbonat

Typ	Farbe	Nennquerschnitt mm ²	Nennstrom A	Inhalt VPE Stück	Gewicht	Vers.- Karton VPE	Art.-Nr.
EM129 3	transparent	0,20-2,50	24,00	100	0,25	16	905 19 6



Minihebelklemme 5-fach (EM129)

Für die Verbindung von Leitern in Dosen, Abzweigkästen, Baldachinen oder Renovierfassungen.

Polycarbonat

Typ	Farbe	Nennquerschnitt mm ²	Nennstrom A	Inhalt VPE Stück	Gewicht	Vers.- Karton VPE	Art.-Nr.
EM129 5	transparent	0,20-2,50	24,00	50	0,20	20	905 19 7



Minihebelklemme 8-fach (EM129)

Für die Verbindung von Leitern in Dosen, Abzweigkästen, Baldachinen oder Renovierfassungen.

Polycarbonat

Typ	Farbe	Nenn- querschnitt mm ²	Nenn- strom A	Dimension	Inhalt VPE Stück	Gewicht	Vers.- Karton VPE	Art.-Nr.
EM129 8	transparent	0,20-2,50	24,00	0,2-2,5 mm ²	25	0,16	20	905 19 8



Steckklemme (Federzugklemme mit Bügel)

KENNZEICHEN:

- Klemmbereich: 0,2 mm² – 2,5 mm² für starre, mehrdrähtige und flexible Leiter
- Mehrere Drahtquerschnitte in einer Klemme vereinbar
- Hohe Abzugskräfte
- Starre Leiter ohne Öffnen der Lösehebel einsteckbar
- Sichtfenster zur Kontrolle der Klemmstelle führt zu erhöhter Sicherheit bei der Montage

TECHNISCHE DATEN:

Material:

- Einsatz: Kupfer
- Federklemme: Edelstahl
- Körper: Polycarbonat PC
- Polzahl: 2-3-5
- Nennspannung: 450V
- Nennstrom: 24A
- Umgebungstemperatur: max. +120°C
- Abisolierlänge: 9-10mm
- CE gemäß EN 60998-1/2:204/60998-2-1:2004



Steckklemme 2-fach (EM034)

Für die Verbindung von Leitern in Dosen, Abzweigkästen, Baldachinen oder Renovierfassungen.
Polycarbonat

Typ	Farbe	Nenn- querschnitt mm ²	Nenn- strom A	Inhalt VPE Stück	Gewicht kg/VPE	Vers.- Karton VPE	Art.-Nr.
EM034 2*0,5-2,5	transparent	0,20-2,50	24,00	100	0,20	16	900 56 5



Steckklemme 3-fach (EM034)

Für die Verbindung von Leitern in Dosen, Abzweigkästen, Baldachinen oder Renovierfassungen.
Polycarbonat

Typ	Farbe	Nenn- querschnitt mm ²	Nenn- strom A	Inhalt VPE Stück	Gewicht kg/VPE	Vers.- Karton VPE	Art.-Nr.
EM034 3*0,5-2,5	transparent	0,20-2,50	24,00	75	0,20	16	900 56 6



Steckklemme 5-fach (EM034)

Für die Verbindung von Leitern in Dosen, Abzweigkästen, Baldachinen oder Renovierfassungen.
Polycarbonat

Typ	Farbe	Nenn- querschnitt mm ²	Nenn- strom A	Inhalt VPE Stück	Gewicht kg/VPE	Vers.- Karton VPE	Art.-Nr.
EM034 5*0,5-2,5	transparent	0,20-2,50	24,00	50	0,21	16	900 56 7

TECHNISCHE DATEN:

- Varianten (Anzahl Anschlußstellen): 1-fach (grau), 2-fach (weiß)
- Nennspannung: 450V
- Nennstrom: 24 A
- Umgebungstemperatur: 110 °C
- Abisolierlänge: 11 mm
- Kabel-Ø Installationsseite: 0,75-2,5 mm²
- Kabel-Ø Leuchtenseite: 0,5-2,5 mm²
- Drahttype Installationsseite: Eindrähtig
- Drahttype Leuchtenseite: Alle Leiter
- Flammwidrig nach UL94V-2

Leuchtenklemme 1-fach (EM126)

Für die Verbindung von Leitern in Dosen, Abzweigkästen, Baldachinen oder Renovierfassungen.

Polyamid

Typ	Farbe	Nenn- querschnitt mm ²	Nenn- strom A	Inhalt VPE Stück	Gewicht	Vers.- Karton VPE	Art.-Nr.
EM126	lichtgrau	0,50-2,50	24,00	100	0,23	20	905 11 8



Leuchtenklemme 2-fach (EM126)

Für die Verbindung von Leitern in Dosen, Abzweigkästen, Baldachinen oder Renovierfassungen.

Polyamid

Typ	Farbe	Nenn- querschnitt mm ²	Nenn- strom A	Inhalt VPE Stück	Gewicht	Vers.- Karton VPE	Art.-Nr.
EM126	reinweiß	0,50-2,50	24,00	100	0,24	20	905 11 9



TECHNISCHE DATEN:

- Mit Zugentlastung
- Schutzart: IP68 – 5 Bar, 30 Minuten
- Gewindeart: Metrisch EN 60423
- Gewindesteigung: 1,5
- Umgebungstemperatur: -20 bis +100 °C
- Material Gehäuse: PA 6
- Material Dichtung: CR
- Farbe: Lichtgrau RAL 7035
- Flammwidrig nach UL94V-2



Kabelverschraubung metrisch, mit Gegenmutter (EM125)

Zur abgedichteten und zugentlasteten Einführung von Kabeln in Gehäuse
Polyamid

Typ	Farbe	Dimension	Inhalt VPE Stück	Gewicht	Vers.-Karton VPE	Art.-Nr.
EM125 M12	lichtgrau	3 - 6,5 mm	100	0,49	12	902 17 0
EM125 M16	lichtgrau	5 - 10 mm	50	0,59	30	902 17 1
EM125 M20	lichtgrau	6 - 12 mm	50	0,78	20	902 17 2
EM125 M25	lichtgrau	9 - 16 mm	25	0,65	24	902 17 3
EM125 M32	lichtgrau	15 - 21 mm	20	0,75	20	902 17 4
EM125 M40	lichtgrau	19 - 28 mm	15	0,92	22	902 17 5
EM125 M50	lichtgrau	30 - 38 mm	10	1,03	16	902 17 6
EM125 M63	lichtgrau	34 - 44 mm	10	1,36	1	902 17 7

KENNZEICHEN:

- Dieser Artikel wird benutzt wenn Kabeleinführungen in zum Beispiel Kabelabzweigkasten geschützt werden müssen gegen äußere Einflüsse wie Fremdkörper und Flüssigkeiten.
- Für den Einsatz in Installationsbereichen ohne besondere Anforderungen

TECHNISCHE DATEN:

- Material: Polyethylen PE-LLD
- Anschlussgewinde: Metrisch, nach EN 60423
- Temperaturbereich -30 bis +90 °C
- Schutzart: IP54
- Farbe: Lichtgrau, RAL 7035

Einschraubnippel metrisch, offen (EM026)

Für die schnelle und sichere Installation von allen gängigen Leitungen.

Polyethylen

Typ	Farbe	Dimension	Inhalt VPE Stück	Gewicht	Vers.-Karton VPE	Art.-Nr.
EM026 M16x1,5	lichtgrau	M16	100	0,19	12	917 96 5
EM026 M20x1,5	lichtgrau	M20	100	0,29	12	917 96 6
EM026 M25x1,5	lichtgrau	M25	50	0,27	12	917 96 7



Leerrohrmuffe mit Klick-Verbindung

KENNZEICHEN:

- Verbindungsmuffe für flexible / flexible Leerrohre oder flexible / starre Leerrohre
- Einfache Montage durch seitlich offene Muffe
- Ohne Werkzeug, "Einhand" einfach mit Klick verschließen

TECHNISCHE DATEN:

- Kunststoff Halogen- und Silikonfrei, UV-beständig
- Schmelztemperatur von 165/168 °C nach ISO 11357-3
- Flammwidrig nach UL94 V2
- Glühdrahtprüfung nach IEC 60695-2-12, Testtemperatur 960 °C



Leerrohrmuffe "Connect-Ring" (OZ056)

Zugfeste Verbindung aller Leerrohrtypen (starr/flexibel, flexibel/flexibel).

Polypropylen

Typ	Farbe	für Rohr-Ø		Inhalt VPE Stück	Gewicht kg/VPE	Vers.- Karton VPE	Art.-Nr.
		M	mm				
OZ056 M16	lichtgrau	16,00	50,00	50	0,40	16	900 96 1
OZ056 M20	lichtgrau	20,00	50,00	50	0,45	16	900 96 5
OZ056 M25	lichtgrau	25,00	50,00	40	0,46	16	900 96 9
OZ056 M32	lichtgrau	32,00	50,00	20	0,37	16	900 97 1

KENNZEICHEN:

- Verfügbar als Bogen, Muffe und T-Stück
- Mit einem Scharnier inklusive Klick-Element, für die einfache und schnelle Einhand-Montage
- Kann mit starrem Leerrohr und gewelltem Leerrohr verwendet werden
- Sichere Verbindung von zwei bzw. drei Rohren (je nach Formteil)

TECHNISCHE DATEN:

- Material Polypropylen
- Abmessung M16-M32
- VDE Zertifiziert

Formteil für Rohre, 90° Bogen (OZ128)

90° Bogen zur Richtungsänderung von Rohren

Polypropylen

Typ	Farbe	für Rohr-Ø	Inhalt VPE Stück	Gewicht	Vers.-Karton VPE	Art.-Nr.
		M				
OZ128 M16	lichtgrau	16,00	50	0,29	1	982 20 0
OZ128 M20	lichtgrau	20,00	50	0,54	1	982 20 1
OZ128 M25	lichtgrau	25,00	40	0,61	1	982 20 2
OZ128 M32	lichtgrau	32,00	20	0,40	1	982 20 3



Formteil für Rohre, Muffe (OZ129)

Muffe für die Verbindung zweier Rohre Stoß an Stoß

Polypropylen

Typ	Farbe	für Rohr-Ø	Inhalt VPE Stück	Gewicht	Vers.-Karton VPE	Art.-Nr.
		M				
OZ129 M16	lichtgrau	16,00	50	0,15	12	982 20 4
OZ129 M20	lichtgrau	20,00	50	0,29	12	982 20 5
OZ129 M25	lichtgrau	25,00	40	0,31	12	982 20 6
OZ129 M32	lichtgrau	32,00	20	0,22	12	982 20 7



Formteil für Rohre, T-Stück (OZ130)

T-Stück für die T-Abzweigung von drei Rohren

Polypropylen

Typ	Farbe	für Rohr-Ø	Inhalt VPE Stück	Gewicht	Vers.-Karton VPE	Art.-Nr.
		M				
OZ130 M16	lichtgrau	16,00	50	0,39	1	982 20 8
OZ130 M20	lichtgrau	20,00	50	0,68	1	982 20 9
OZ130 M25	lichtgrau	25,00	40	0,76	1	982 21 0
OZ130 M32	lichtgrau	32,00	20	0,50	1	982 21 1



Rohrendtülle

KENNZEICHEN:

- Zum Aufstecken an Metallrohre in verschiedenen metrischen Größen
- Schützt die Leitungen vor Beschädigung an scharfkantigen Rohrenden
- Dient zum Schutz vor Verletzungen bei der Verlegung vom Metallrohren und der Leitungsmontage
- Einfach auf das Rohr aufschieben – Fertig!



Rohrendtülle (EM092)

Zur Abdeckung von Kanten bei Metallrohren um Verletzungen an Mensch und Leitungen zu vermeiden.

Polyethylen

Typ	Farbe	für Rohr-Ø	Inhalt VPE Stück	Gewicht	Vers.-Karton VPE	Art.-Nr.
		M				
EM092 M16	lichtgrau	16,00	100	0,10	10	905 65 0
EM092 M20	lichtgrau	20,00	100	0,21	12	905 65 1
EM092 M25	lichtgrau	25,00	50	0,12	12	905 65 2
EM092 M32	lichtgrau	32,00	50	0,22	8	905 65 3
EM092 M40	lichtgrau	40,00	50	0,33	1	905 65 4
EM092 M50	lichtgrau	50,00	25	0,25	1	905 65 5
EM092 M63	lichtgrau	63,00	25	0,48	1	905 65 6

KENNZEICHEN:

- Material: Polypropylen PP und TPE
- Durchmesser: 68 mm
- Hohlwanddose mit Membran für den Einsatz in Niedrigenergiegebäuden
- Für Plattenstärke von 7 - 35 mm
- Feuerbeständig bis 850°C nach VDE 606
- IP40

Hohlwanddose mit Membran Tiefe 47mm (EM035)

für die Verwendung in Niedrigenergiehäusern. Winddicht durch Membran.

Polypropylen

Typ	Farbe	Dimension	Inhalt VPE Stück	Gewicht kg/VPE	Vers.- Karton VPE	Art.-Nr.
EM035 Ø68 H47	orange	Ø 68 mm H 47 mm	50	1,08	1	902 65 5

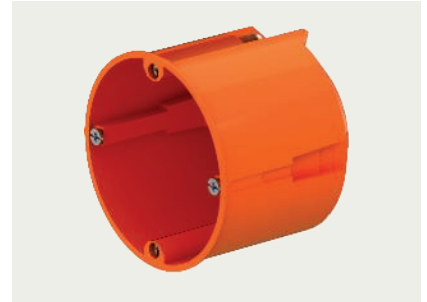


Hohlwanddose mit Membran Tiefe 61mm (EM036)

für die Verwendung in Niedrigenergiehäusern. Winddicht durch Membran.

Polypropylen

Typ	Farbe	Dimension	Inhalt VPE Stück	Gewicht kg/VPE	Vers.- Karton VPE	Art.-Nr.
EM036 Ø68 H61	orange	Ø 68 mm H 61 mm	40	1,04	1	902 65 6



KENNZEICHEN:

- Aufnahme M16 Gewinde
- Alle Segemente sind lasergeschweißt
- Sehr gute Standzeiten (lange Lebensdauer bei geringem Verschleiß) durch optimierten Aufbau der Segmente
- In 3 Ausführungen je Einsatzgebiet



Diamantdosensenker UNI (GE001)

Für Kalksandstein weich bis mittelhart.

Preiswerter Einstieg in die Welt der Qualitätsdiamantdosensenker für leichte bis mittelschwere Anwendungen.

Stahl

Typ	Farbe	Durchmesser mm	Inhalt VPE Stück	Gewicht kg/VPE	Vers.- Karton VPE	Art.-Nr.
GE001 UNI 68	rot	68,00	1	0,49	1	998 15 0
GE001 UNI 82	rot	82,00	1	0,57	1	998 15 1



Diamantdosensenker PREMIUM (GE002)

Für harten Kalksandstein, Quadrostein, Mauerwerk, Ziegel, Klinker, bedingt Beton.

Mit spezieller Segmentierung zur optimalen Kühlung.

Stahl

Typ	Farbe	Durchmesser mm	Inhalt VPE Stück	Gewicht kg/VPE	Vers.- Karton VPE	Art.-Nr.
GE002 PR 68	grün	68,00	1	0,47	1	998 15 2
GE002 PR 82	grün	82,00	1	0,54	1	998 15 3



Diamantdosensenker MATRIX (GE003)

Für harten Kalksandstein, Quadrostein, Mauerwerk, Ziegel, Klinker, bedingt Beton.

Mit 3D-Segmentierung für schnellere Bohrgeschwindigkeit und bessere Haltbarkeit. Geeignet für Absaugvorrichtung (staubarmes Arbeiten). 70mm Bohrtiefe für eine einfache Verdrahtung hinter der Dose.

Stahl

Typ	Farbe	Durchmesser mm	Inhalt VPE Stück	Gewicht kg/VPE	Vers.- Karton VPE	Art.-Nr.
GE003 MX 68	weiß	68,00	1	0,51	1	998 15 5
GE003 MX 82	weiß	82,00	1	0,58	1	998 15 4

KENNZEICHEN:

- Optimierte lasergeschweißte Segmente für größtmögliche Kühlung und hohe Lebensdauer
- In 3 Ausführungen je Einsatzgebiet

Diamanttrennscheibe UNI (GE011)

Für den Einsatz in Beton und Mauerwerk.

Mit 9mm lasergeschweißten Segmenten.

Stahl

Typ	Farbe	Durchmesser mm	Inhalt VPE Stück	Gewicht kg/VPE	Vers.- Karton VPE	Art.-Nr.
GE011 UNI 115	rot	115,00	1	0,11	1	998 16 3
GE011 UNI 125	rot	125,00	1	0,14	1	998 16 4
GE011 UNI 150	rot	150,00	1	0,20	1	998 16 5



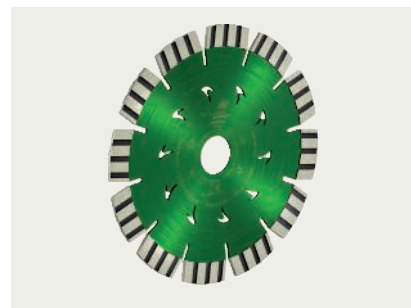
Diamanttrennscheibe PREMIUM (GE012)

Für den Einsatz in Stahlbeton, Granit, Naturstein, Waschbeton, Plaster, Kalksandstein, Ziegel und Mauerwerk.

Mit 12mm lasergeschweißten Segmenten.

Stahl

Typ	Farbe	Durchmesser mm	Inhalt VPE Stück	Gewicht kg/VPE	Vers.- Karton VPE	Art.-Nr.
GE012 PR 115	grün	115,00	1	0,13	1	998 16 6
GE012 PR 125	grün	125,00	1	0,15	1	998 16 7
GE012 PR 150	grün	150,00	1	0,21	1	998 16 8



Diamanttrennscheibe MATRIX (GE013)

Für den Einsatz in Beton, Stahlbeton, Korrodur, Gneiss, Kalksandstein, Mauerwerk, Ziegel, Industrie-Estrich und Quadrostein.

Mit extrem großem Korn, Wechselverzahnung und Kobaltbindung.

Stahl

Typ	Farbe	Durchmesser mm	Inhalt VPE Stück	Gewicht kg/VPE	Vers.- Karton VPE	Art.-Nr.
GE013 MX 115	weiß	115,00	1	0,12	1	998 16 9
GE013 MX 125	weiß	125,00	1	0,14	1	998 17 0
GE013 MX 150	weiß	150,00	1	0,21	1	998 17 1





3 Verlegen und Führen

Steckprogramm Haken und Schlaufen, Steckprogramm für Rohrschelle OPDZ	104
Nagelschelle, Nagelscheibe, Klemmschelle, Rohrschelle	110
Iso-Druck und Greifschelle	133
Befestigungsschelle Kunststoff, Metall	135
Sammelhalter	143
Klemmbügel	146
Profilschiene, Bügelschelle, Gegenwanne, Reihenschelle	150



Steckprogramm Haken STD

KENNZEICHEN:

- Schnelle und einfache Befestigung mit der Hand
- Kein Schrauben
- Kein Schlagen
- Mit den Stechhaken können mehrere Durchmesser auf einmal befestigt werden

TECHNISCHE DATEN:

- Kunststoff Halogen- und Silikonfrei
- Farbe: Grau (RAL7035)
- Temperaturbeständigkeit:
 - 80°C langfristig
 - 130°C kurzfristig
 - -10°C bei Montage
 - -40°C bei Gebrauch
- Flammwidrig nach UL 84 HB
- UV Beständig, das Produkt ist unter UV-Belastung in trockenwarmen sowie auch feuchtwarmen Klima mindestens 5 Jahre ohne Verlust der Gebrauchseigenschaften zu verwenden



Stechhaken STD (OZ054)

STD ist ein Doppelhaken für die Befestigung von einem oder zwei Kabeln von 4-12mm Durchmesser. STD kann mit der Hand ohne Werkzeug in ein 6mm Bohrloch gesteckt werden.

Polyamid

Typ	Farbe	für Kabel- Ø mm	Durchmesser Bohrloch mm	Inhalt VPE Stück	Gewicht kg/VPE	Vers.- Karton VPE	Art.-Nr.
OZ054 4-12	lichtgrau	4,00-12,00	6,00	200	0,20	20	954 92 2

KENNZEICHEN:

- Durch einfaches Stecken in das vorgebohrte Loch können schnell Leitungen und Kabel fixiert werden
- Je nach Ausführung für Bohrlochdurchmesser von 6 oder 8mm
- Ausführung als Einfach- oder Doppelhaken

Steckhaken STH \varnothing 8mm (OZ078)

Ein Steckhaken für die Befestigung von einer Leitung bzw. Installationsrohr von 16 oder 20mm Durchmesser. Der Steckhaken kann mit der Hand ohne Werkzeug in ein 6mm Bohrloch gesteckt werden.

Polyamid

Typ	Farbe	für Rohr- \varnothing mm	Durchmesser Bohrloch mm	Inhalt VPE Stück	Gewicht kg/VPE	Vers.-Karton VPE	Art.-Nr.
OZ078 \varnothing 8*16	grau	16	8,00	100	0,68	16	955 12 7
OZ078 \varnothing 8*20	grau	20	8,00	100	0,74	16	955 12 8



Steckhaken STHD \varnothing 8mm (OZ078)

Ein Doppelhaken für die Befestigung von einem oder zwei Leitungen bzw. Installationsrohren von 16-20mm Durchmesser. Der Steckhaken kann mit der Hand ohne Werkzeug in ein 8mm Bohrloch gesteckt werden.

Polyamid

Typ	Farbe	für Rohr- \varnothing mm	Durchmesser Bohrloch mm	Inhalt VPE Stück	Gewicht kg/VPE	Vers.-Karton VPE	Art.-Nr.
OZ078 \varnothing 8*16	grau	16	8,00	100	0,75	16	955 12 9
OZ078 \varnothing 8*20	grau	20	8,00	100	1,00	12	955 13 0



KENNZEICHEN:

- Schnelle und leichte Befestigung mit der Hand
- Hohe Auszugswerte
- Geeignet für Stein, Beton, Hohlstein, Kalksandstein und Gasbeton
- Loch bohren und einfach einstecken

TECHNISCHE DATEN:

- Kunststoff Halogen- und Silikonfrei
- Farbe: Grau (RAL7035)
- Temperaturbeständigkeit:
 - 80°C langfristig
 - 130°C kurzfristig
 - -10°C bei Montage
 - -40°C bei Gebrauch
- Flammwidrig nach UL 84 HB
- UV Beständig, das Produkt ist unter UV-Belastung in trockenwarmen sowie auch feuchtwarmen Klima mindestens 5 Jahre ohne Verlust der Gebrauchseigenschaften zu verwenden



Steckschlaufe STS gerade (OZ050)

Steckschlaufe für die Befestigung von Leitungen mit Ø 3mm bis Ø 13mm. 6mm Loch bohren mit einer Tiefe von 35mm bis 65mm, abhängig dem Ø und der Menge an Kabel / Leitungen.

Steckschlaufe von Hand einstecken, ohne Werkzeug.

Starke Befestigung für Kabel und Leitungen, einzeln oder gebündelt. Anzuwenden in unterschiedlichen Untergründen.

Polyamid

Typ	Farbe	Bündelø Max. mm	Inhalt VPE Stück	Gewicht kg/VPE	Vers.- Karton VPE	Art.-Nr.
OZ050 STS 13	lichtgrau	13,00	200	0,13	16	932 09 0



Steckschlaufe STS gebogen (OZ050)

Steckschlaufe für die Befestigung von Leitungen mit Ø 13mm bis Ø 40mm (abhängig des Typs). 6mm Loch bohren mit einer Tiefe von 35mm bis 65mm, abhängig dem Ø und der Menge an Kabel / Leitungen.

Steckschlaufe von Hand einstecken, ohne Werkzeug.

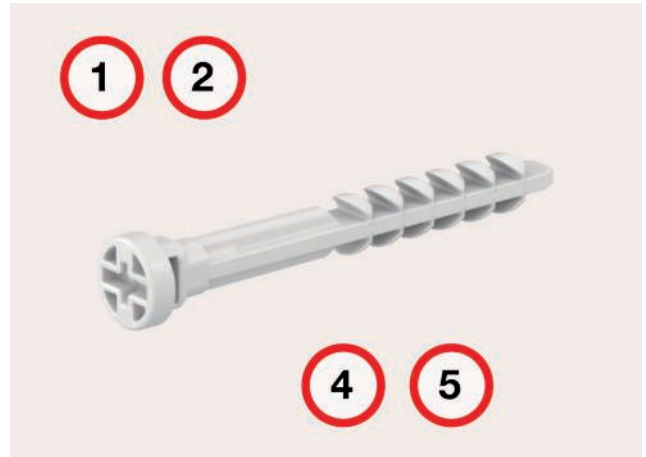
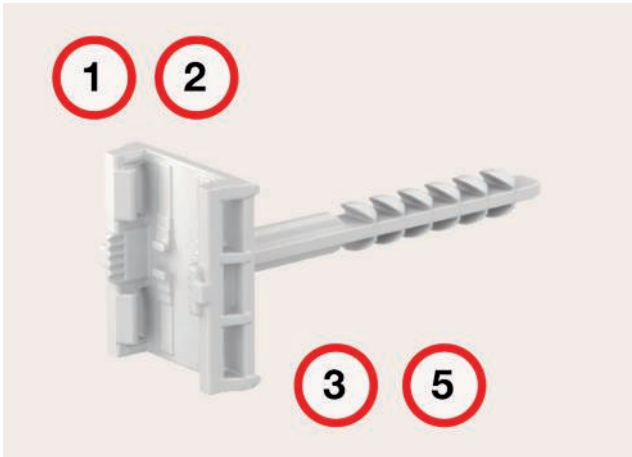
Starke Befestigung für Kabel und Leitungen, einzeln oder gebündelt. Anzuwenden in unterschiedlichen Untergründen.

Polyamid

Typ	Farbe	Bündelø Max. mm	Inhalt VPE Stück	Gewicht kg/VPE	Vers.- Karton VPE	Art.-Nr.
OZ050 STS 28	lichtgrau	28,00	100	0,11	12	932 09 1
OZ050 STS 40	lichtgrau	40,00	50	0,08	12	932 09 2

Steck-Fixx-Dübel

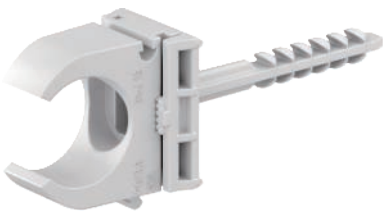
Schnellmontage mit Aufsteck- und Durchsteckdübel



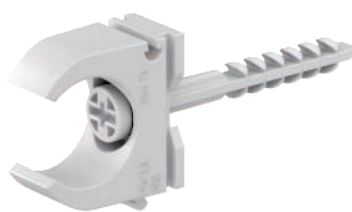
Und das steckt in ihnen drin:

1. Dübel lässt sich mit wenig Kraftaufwand per Hand in der Wand oder Decke fixieren
2. Dübel und Schraube in einem. Zeitaufwendiges Eindrehen der Schraube entfällt
3. Der Steck-Fixx kann vor oder nach der Montage mit der Rohrschelle OPDZ versehen werden
4. Der Steck-Fixx DM kann mit der Rohrschelle OPDZ oder mit einem Kabelbinder mit den maximalen Abmessung bis 5 mm Breite und 2 mm Dicke genutzt werden
5. Der Dübel kann mittels Drehen wieder rückstandslos aus dem Loch entfernt werden

Anwendung/Montage



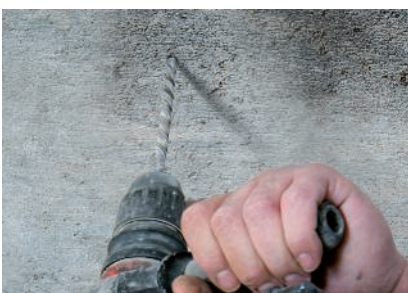
Aufsteckmontage



Durchsteckmontage



Kabelbindermontage



Bohren...



Aufstecken...



... oder Durchstecken

KENNZEICHEN:

- Mit wenig Kraftaufwand ist der Dübel in die Wand oder Decke zu drücken
- Nur ein 6mm Loch vorbohren, Dübel per Hand einstecken und schon ist die Befestigung in der Wand oder Decke fixiert
- Der Steckdübel vereinigt Dübel und Schraube in Einem und das zeitaufwendige Eindrehen der Schraube entfällt
- Der Steckdübel kann entweder vor der Montage oder danach mit der Rohrschelle OPDZ versehen werden
- Der Dübel kann mittels Drehen wieder rückstandslos aus dem Loch entfernt werden

Material:	Polyamid 6.6
Farbe:	Grau, RAL 7035
Temperaturbereich:	-20°C bis +85°C
max. Belastung: getestet bei OPDZ für 20mm Rohre	298N in Beton 268N in Vollziegel 274N in Hohlziegel 131N in Gasbeton 197N in Gipskarton



Steck-Fixx Aufstecktechnik (PG045)

Die bewährte Stecktechnik in Tropfenform, einsetzbar für die Rohrschelle OPDZ als Aufsteckmontage.
Polyamid

Typ	Farbe	Schaft- Ø mm	Schaft- länge mm	Durchmesser Bohrloch mm	Inhalt VPE Stück	Gewicht kg/VPE	Vers.- Karton VPE	Art.-Nr.
PG045 AM 6*25	lichtgrau	5,50	25,00	6,00	100	0,16	12	905 20 0



Steck-Fixx Aufstecktechnik (PG046)

Die bewährte Stecktechnik in Tropfenform, einsetzbar für die Rohrschelle OPDZ als Aufsteckmontage.
Polyamid

Typ	Farbe	Schaft- Ø mm	Schaft- länge mm	Durchmesser Bohrloch mm	Inhalt VPE Stück	Gewicht kg/VPE	Vers.- Karton VPE	Art.-Nr.
PG046 AM 6*50	lichtgrau	5,50	50,00	6,00	100	0,16	12	905 20 1

KENNZEICHEN:

- Mit wenig Kraftaufwand ist der Dübel in die Wand oder Decke zu drücken
- Nur ein 6mm Loch vorbohren, Dübel per Hand einstecken und schon ist die Befestigung in der Wand oder Decke fixiert
- Der Steckdübel vereinigt Dübel und Schraube in Einem und das zeitaufwendige Eindrehen der Schraube entfällt
- Der Steckdübel kann nicht nur mit der Rohrschelle OPDZ genutzt werden sondern auch mit einem Kabelbinder mit den maximalen Abmessung bis 5mm Breite und 2mm Dicke
- Der Dübel kann mittels Drehen wieder rückstandsfrei aus dem Loch entfernt werden

Material:	Polyamid 6.6
Farbe:	Grau, RAL 7035
Temperaturbereich:	-20°C bis +85°C
max. Belastung: getestet bei OPDZ für 20mm Rohre	360N in Beton 324N in Vollziegel 331N in Hohlziegel 144N in Gasbeton 217N in Gipskarton

Steck-Fix Durchstecktechnik (PG047)

Die bewährte Stecktechnik in der bekannten Tropfenform für die Rohrschelle OPDZ zur Durchsteckmontage, oder als Befestigung für Kabelbinder.

Polyamid

Typ	Farbe	Schaft- Ø mm	Schaft- länge mm	Durchmesser Bohrloch mm	Inhalt VPE Stück	Gewicht kg/VPE	Vers.- Karton VPE	Art.-Nr.
PG047 DM 6*25	lichtgrau	5,50	25,00	6,00	100	0,12	12	905 20 2



Steck-Fix Durchstecktechnik (PG048)

Die bewährte Stecktechnik in der bekannten Tropfenform für die Rohrschelle OPDZ zur Durchsteckmontage, oder als Befestigung für Kabelbinder.

Polyamid

Typ	Farbe	Schaft- Ø mm	Schaft- länge mm	Durchmesser Bohrloch mm	Inhalt VPE Stück	Gewicht kg/VPE	Vers.- Karton VPE	Art.-Nr.
PG048 DM 6*50	lichtgrau	5,50	50,00	6,00	100	0,12	12	905 20 3



KENNZEICHEN:

- Mit gehärtetem Stahl Nagel für die sichere Befestigung von Leitungen in Beton oder Holz
- Farbe: weiß oder grau

TECHNISCHE DATEN:

Material:

- Schelle: Polypropylen PP, silikon- und halogenfrei
- Nagel: Stahl, gehärtet, galvanisch verzinkt
- Temperaturbeständigkeit: -20°C bis +90°C, kurzfristig +130°C



Nagelschelle RKK weiß (CC012)

Für die einfache Verlegung von Leitungen.

Polypropylen

Typ	Farbe	für Kabel-Ø mm	Nagel-Ø mm	Nagellänge mm	Inhalt VPE Stück	Gewicht kg/VPE	Vers.-Karton VPE	Art.-Nr.
CC012 6 2,0*25	reinweiß	6,00	2,00	25,00	100	0,08	50	905 43 5
CC012 4 2,0*18	reinweiß	4,00	2,00	18,00	100	0,06	50	905 43 6
CC012 5 2,0*18	reinweiß	5,00	2,00	18,00	100	0,07	50	905 43 7
CC012 7 2,0*25	reinweiß	7,00	2,00	25,00	100	0,10	50	905 43 8
CC012 8 2,0*25	reinweiß	8,00	2,00	25,00	100	0,11	50	905 43 9
CC012 8 2,0*30	reinweiß	8,00	2,00	30,00	100	0,12	50	905 44 0
CC012 9 2,0*30	reinweiß	9,00	2,00	30,00	100	0,12	40	905 44 3
CC012 10 2,0*30	reinweiß	10,00	2,00	30,00	100	0,14	40	905 44 4



Nagelschelle RKK grau (CC012)

Für die einfache Verlegung von Leitungen.

Polypropylen

Typ	Farbe	für Kabel-Ø mm	Nagel-Ø mm	Nagellänge mm	Inhalt VPE Stück	Gewicht kg/VPE	Vers.-Karton VPE	Art.-Nr.
CC012 5 2*18	lichtgrau	5,00	2,00	18,00	100	0,07	50	905 43 0
CC012 7 2,0*25	lichtgrau	7,00	2,00	25,00	100	0,10	50	905 43 1
CC012 6 2*25	lichtgrau	6,00	2,00	25,00	100	0,08	50	905 43 4
CC012 4 2*18	lichtgrau	4,00	2,00	18,00	100	0,06	50	905 44 1
CC012 8 2,0*25	lichtgrau	8,00	2,00	25,00	100	0,11	50	905 43 2
CC012 8 2,0*30	lichtgrau	8,00	2,00	30,00	100	0,12	50	905 43 3
CC012 9 2,0*30	lichtgrau	9,00	2,00	30,00	100	0,12	40	905 44 2
CC012 10 2,0*30	lichtgrau	10,00	2,00	30,00	100	0,14	40	905 44 5
CC012 11 2,0*30	lichtgrau	11,00	2,00	30,00	100	0,19	30	905 44 6
CC012 12 2,0*30	lichtgrau	12,00	2,00	30,00	100	0,18	30	905 44 7
CC012 14 2,5*40	lichtgrau	14,00	2,50	40,00	100	0,33	27	905 44 8
CC012 16 2,5*40	lichtgrau	16,00	2,50	40,00	100	0,34	27	905 44 9
CC012 18 2,5*40	lichtgrau	18,00	2,50	40,00	100	0,37	18	905 45 0
CC012 20 2,5*40	lichtgrau	20,00	2,50	25,00	100	0,43	18	905 45 1

KENNZEICHEN:

- Mit gehärtetem Stahl Nagel für die sichere Befestigung von Leitungen in Beton oder Holz
- Eine Nagelschelle für mehrere Leitungsdurchmesser
- Sehr gute Klemmeigenschaften
- Mit und ohne Nagel lieferbar
- Farbe: grau (RAL7035)
- Material: Polypropylen PP

Nagelschelle WKK ohne Nagel (CC005)

Für die einfache Verlegung von Leitungen.
Nagelschelle ist für mehrere Leitungsdurchmesser nutzbar.

Polypropylen

Typ	Farbe	für Kabel- Ø mm	für Nagel Ø x l mm	Inhalt VPE Stück	Gewicht kg/VPE	Vers.- Karton VPE	Art.-Nr.
CC005 4-7	lichtgrau	4,00-7,00	2	100	0,04	50	995 21 4
CC005 7-12	lichtgrau	7,00-12,00	2	100	0,08	50	995 21 5
CC005 10-14	lichtgrau	10,00-14,00	2	100	0,12	30	995 21 6
CC005 14-17	lichtgrau	14,00-17,00	2	100	0,24	18	995 21 9
CC005 17-21	lichtgrau	17,00-21,00	2	100	0,34	12	995 22 0



Nagelschelle WKK mit Nagel (CC006)

Für die einfache Verlegung von Leitungen.
Nagelschelle ist für mehrere Leitungsdurchmesser nutzbar.

Polypropylen

Typ	Farbe	für Kabel- Ø mm	Nagel- Ø mm	Nagellänge mm	Inhalt VPE Stück	Gewicht kg/VPE	Vers.- Karton VPE	Art.-Nr.
CC006 4-7	lichtgrau	4,00-7,00	2,00	18,00	100	0,07	50	991 40 3
CC006 4-7	lichtgrau	4,00-7,00	2,00	25,00	100	0,09	50	990 90 0
CC006 7-12	lichtgrau	7,00-12,00	2,00	18,00	100	0,07	50	990 91 0
CC006 7-12	lichtgrau	7,00-12,00	2,00	25,00	100	0,11	50	990 90 1
CC006 7-12	lichtgrau	7,00-12,00	2,00	35,00	100	0,16	40	990 90 3
CC006 7-12	lichtgrau	7,00-12,00	2,00	45,00	100	0,16	30	990 90 7
CC006 10-14	lichtgrau	10,00-14,00	2,00	25,00	100	0,17	27	990 90 8
CC006 10-14	lichtgrau	10,00-14,00	2,00	30,00	100	0,18	27	990 90 5
CC006 10-14	lichtgrau	10,00-14,00	2,00	40,00	100	0,24	27	990 90 6
CC006 14-17	lichtgrau	14,00-17,00	2,00	40,00	100	0,29	10	990 90 9



KENNZEICHEN:

- Mit gehärtetem Stahl Nagel für die sichere Befestigung von Leitungen in Beton oder Holz
- Eine Nagelschelle für mehrere Leitungsdurchmesser
- Die Schelle sitzt durch den Einsatz von weicherem Material perfekt an der Leitung
- Mit und ohne Nagel lieferbar
- Farbe: achatgrau (RAL7038)
- Material: Polyethylen PE



Nagelschelle WKK-PE ohne Nagel (CC014)

Für die einfache Verlegung von Leitungen.

Polyethylen

Typ	Farbe	für Kabel- Ø mm	für Nagel Ø x l mm	Inhalt VPE Stück	Gewicht kg/VPE	Vers.- Karton VPE	Art.-Nr.
CC014 4-7	telegrau 4	4,00-7,00	2	100	0,03	50	903 81 0
CC014 7-11	telegrau 4	7,00-11,00	2	100	0,06	50	903 81 1
CC014 10-14	telegrau 4	10,00-14,00	2	100	0,13	30	903 81 2
CC014 14-20	telegrau 4	14,00-20,00	2	100	0,22	18	903 81 3
CC014 20-25	telegrau 4	20,00-25,00	2	50	0,21	18	903 81 4



Nagelschelle WKK-PE mit Nagel (CC015)

Für die einfache Verlegung von Leitungen.

Polyethylen

Typ	Farbe	für Kabel- Ø mm	Nagel- Ø mm	Nagellänge mm	Inhalt VPE Stück	Gewicht kg/VPE	Vers.- Karton VPE	Art.-Nr.
CC015 4-7	telegrau 4	4,00-7,00	2,00	18,00	100	0,07	30	903 81 5
CC015 4-7	telegrau 4	4,00-7,00	2,00	25,00	100	0,09	50	903 81 6
CC015 7-11	telegrau 4	7,00-11,00	2,00	18,00	100	0,10	20	903 81 7
CC015 7-11	telegrau 4	7,00-11,00	2,00	25,00	100	0,12	20	903 81 8
CC015 7-11	telegrau 4	7,00-11,00	2,00	35,00	100	0,14	40	903 81 9
CC015 7-11	telegrau 4	7,00-11,00	2,00	45,00	100	0,16	30	903 82 0
CC015 10-14	telegrau 4	10,00-14,00	2,00	25,00	100	0,19	27	903 82 1
CC015 10-14	telegrau 4	10,00-14,00	2,00	30,00	100	0,21	27	903 82 2
CC015 10-14	telegrau 4	10,00-14,00	2,00	40,00	100	0,23	27	903 82 3
CC015 14-20	telegrau 4	14,00-20,00	2,00	30,00	100	0,29	18	903 82 4
CC015 14-20	telegrau 4	14,00-20,00	2,00	40,00	100	0,27	18	903 82 5



Doppel Nagelschelle WKK-PE ohne Nagel (CC016)

Für die einfache Verlegung von Leitungen.

Polyethylen

Typ	Farbe	für Kabel- Ø mm	für Nagel Ø x l mm	Inhalt VPE Stück	Gewicht kg/VPE	Vers.- Karton VPE	Art.-Nr.
CC016 7-11	lichtgrau	7,00-11,00	2	100	0,12	30	903 82 6

KENNZEICHEN:

- Mit gehärtetem, mechanisch verzinktem Stahlnagel für die sichere Leitungsbefestigung in Beton oder Holz
- Material Nagelschelle aus PE-HD
- Eine Nagelschelle für mehrere Leitungsdurchmesser
 - 8-10mm
 - 11-15mm
 - 16-19mm
- Mit Prüfzeichen KEMA-Keur

Nagelschelle SKK (CC008)

Für die einfache Verlegung von Leitungen.

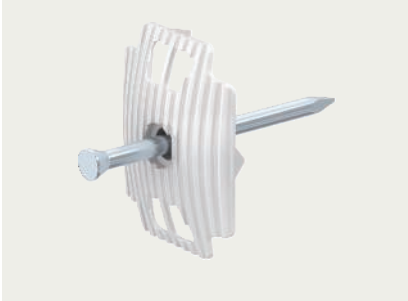
Polyethylen

Typ	Farbe	für Kabel- Ø mm	Nagel- Ø mm	Nagellänge mm	Inhalt VPE Stück	Gewicht kg/VPE	Vers.- Karton VPE	Art.-Nr.
CC008 8-10	grau	11,00-15,00	2,00	35,00	100	0,20	60	981 62 3
CC008 8-10	weiß	11,00-15,00	2,00	35,00	100	0,20	60	981 62 4
CC008 11-15	grau	11,00-15,00	2,00	35,00	100	0,22	60	981 62 6
CC008 11-15	weiß	11,00-15,00	2,00	35,00	100	0,22	60	981 62 5
CC008 16-19	grau	16,00-19,00	2,50	40,00	100	0,32	30	981 62 7
CC008 16-19	natur	16,00-19,00	2,50	40,00	100	0,32	30	981 62 8



KENNZEICHEN:

- Schnelle Befestigung von Leitungen in Mauerschlitzten oder auf dem Mauerwerk vor dem Verputzen
- Mit gehärtetem Stahlnagel
- Die Leitungen sitzen straff auf dem Mauerwerk
- Optimierte Form für den Einsatz in waagrecht und senkrecht Mauerschlitzten



Nagelscheibe RKS mit Nagel (KG007)

Kunststoffscheibe mit vormontiertem Nagel.
Mit der Nagelscheibe RKS können Sie mehrere Kabel in einem Arbeitsgang befestigen.
Praktisch in Mauerschlitzten und unter Isoliermaterial.

Polyethylen

Typ	Farbe	Abmessung Außen mm	Nagel- Ø mm	Nagellänge mm	Inhalt VPE Stück	Gewicht kg/VPE	Vers.- Karton VPE	Art.-Nr.
KG007 27-34	natur	27x34	2,00	40,00	200	0,43	12	995 22 8
KG007 27-34	natur	27x34	2,00	50,00	150	0,38	12	995 22 9
KG007 27-34	natur	27x34	2,00	60,00	150	0,41	12	995 23 0
KG007 27-34	natur	27x34	2,50	70,00	100	0,43	12	995 23 1
KG007 27-34	natur	27x34	3,30	40,00	100	0,43	12	995 23 2
KG007 27-34	natur	27x34	3,30	50,00	100	0,52	12	995 23 3
KG007 27-34	natur	27x34	3,30	60,00	100	0,59	12	995 23 4

KENNZEICHEN:

- Schnelle Befestigung von Leitungen in Mauerschlitzen oder auf dem Mauerwerk vor dem Verputzen
- Mit gehärtetem Stahlnagel
- Die Leitungen sitzen straff auf dem Mauerwerk
- Runde Klemmscheibe
- Kein Ausrichten nötig
- Passend für alle Mauerschlitze

Nagelscheibe KLS mit Nagel (KG006)

Kunststoffscheibe mit vormontiertem Nagel.
Mit der Nagelscheibe KLS können Sie mehrere Kabel in einem Arbeitsgang befestigen.
Praktisch in Mauerschlitzen und unter Isoliermaterial.

Polypropylen



Typ	Farbe	Nagel- Ø mm	Nagellänge mm	Inhalt VPE Stück	Gewicht kg/VPE	Vers- Karton VPE	Art.-Nr.
KG006 27	natur	2,00	40,00	300	0,54	12	954 90 2
KG006 27	natur	2,00	50,00	250	0,42	12	954 90 4
KG006 34	natur	2,00	50,00	150	0,48	12	954 90 8
KG006 34	natur	2,00	60,00	150	0,29	12	954 91 0
KG006 34	natur	3,30	40,00	150	0,70	12	954 91 2
KG006 34	natur	3,30	50,00	150	0,72	12	954 91 4
KG006 34	natur	3,30	60,00	100	0,68	12	954 91 6

KENNZEICHEN:

- Schnelle Befestigung von Leitungen in Mauerschlitzn oder auf dem Mauerwerk vor dem Verputzen
- Mit gehärtetem, verzinktem Stahlnagel
- Die Leitungen sitzen straff auf dem Mauerwerk
- Ovale Form ist perfekt für den flexiblen Einsatz zur Leitungsführung



Nagelscheibe OKS mit Nagel (KG008)

Kunststoffscheibe mit vormontiertem Nagel.
Mit der Nagelscheibe OKS können Sie mehrere Kabel in einem Arbeitsgang befestigen.
Praktisch in Mauerschlitzn und unter Isoliermaterial.

Polyethylen

Typ	Farbe	Abmessung Außen mm	Nagel- Ø mm	Nagellänge mm	Inhalt VPE Stück	Gewicht kg/VPE	Vers.- Karton VPE	Art.-Nr.
KG008 25-40	natur	25x40	3,00	40,00	150	0,45	16	954 93 4
KG008 25-40	natur	25x40	3,00	50,00	150	0,57	16	954 93 8
KG008 25-40	natur	25x40	3,00	60,00	150	0,64	16	954 94 2
KG008 25-40	natur	25x40	3,00	70,00	150	0,73	16	954 94 6

KENNZEICHEN:

- Schnelle Befestigung von Leitungen in Mauerschlitzten oder auf dem Mauerwerk vor dem Verputzen
- Mit gehärtetem, verzinktem Stahlnagel
- Die Leitungen sitzen straff auf dem Mauerwerk
- Optimiert für den Einsatz in Mauerschlitzten
- Flexible Scheibe ermöglicht eine schonende Leitungsmontage

Nagelscheibe DKS mit Nagel (KG014)

Kunststoffscheibe mit vormontiertem Nagel.
Mit der Nagelscheibe DKS können Sie mehrere Kabel in einem Arbeitsgang befestigen.
Praktisch in Mauerschlitzten und unter Isoliermaterial.

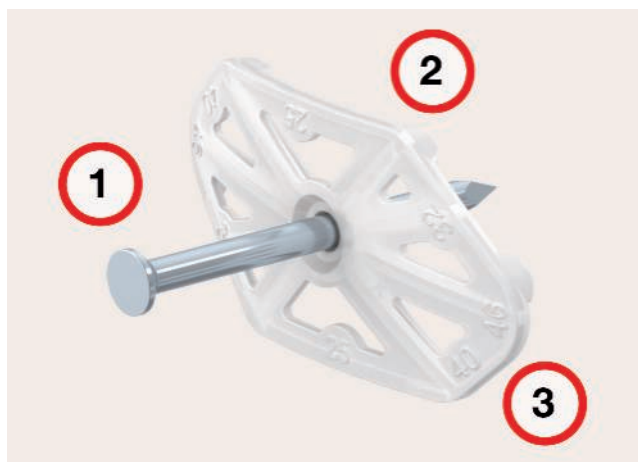
Polypropylen



Typ	Farbe	Abmessung Außen mm	Nagel- Ø mm	Nagellänge mm	Inhalt VPE Stück	Gewicht kg/VPE	Vers.- Karton VPE	Art.-Nr.
KG014 25-34	natur	25x34	3,00	40,00	100	0,27	12	954 92 6
KG014 25-34	natur	25x34	3,50	50,00	100	0,39	12	954 92 7
KG014 25-34	natur	25x34	3,50	60,00	100	0,55	12	954 92 8
KG014 25-34	natur	25x34	3,50	70,00	100	0,55	12	954 92 9

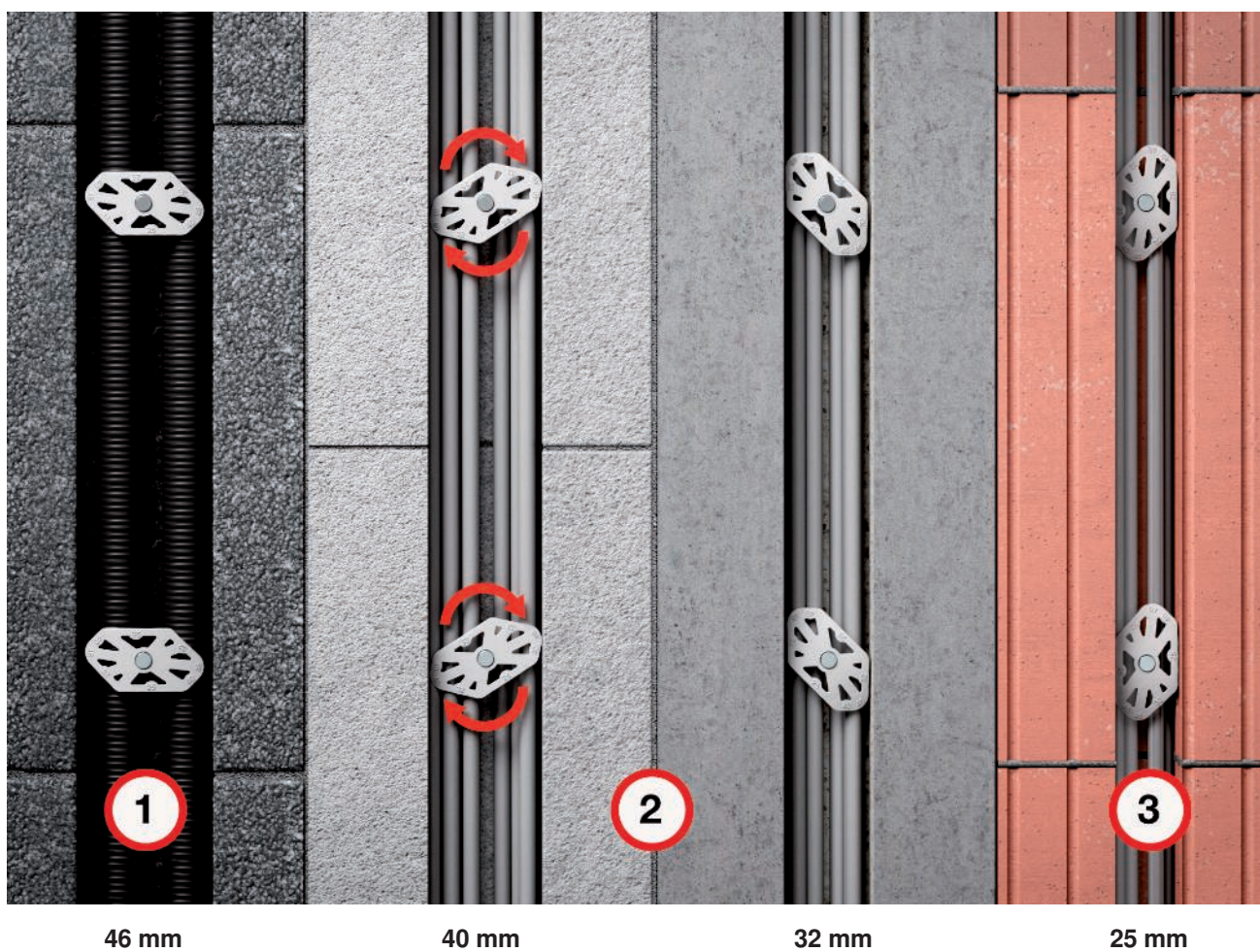
Nagelscheibe BNS

Eine für alle!



1. Gehärteter Stahl Nagel, der in jedem Untergrund hält.
2. Die Wabenform deckt alle üblichen Mauernuttschlitz ab.
3. Die jeweilige Breite des Mauerschlitzes wird mit einer Zahl auf der Scheibe angegeben. Damit ist klar, in welche Richtung gedreht werden muss.

Anwendung/Montage



1. BNS Nagelscheibe verwendet mit Rohren in breiten Mauerschlitz
2. Durch einfaches Drehen, kann die Scheibe an den gefrästen Mauerschlitz „angepasst“ werden.
3. Der schmalste, mögliche Mauerschlitz ist 25mm.

KENNZEICHEN:

- Einsetzbar in alle Mauernutslitze durch das Drehen der innovativen Form
- Schnelle Befestigung von Leitungen in Mauerschlitzten oder auf dem Mauerwerk vor dem Verputzen
- Mit gehärtetem, verzinktem Stahlnagel
- Die Leitungen sitzen straff auf dem Mauerwerk
- Optimiert für den Einsatz in Mauerschlitzten
- Die Wabenform sorgt für optimale Stabilität und Kabelhalteklammern verhindern ein Herausrutschen der Kabel

Nagelscheibe BNS ohne Nagel (KG019)

Kunststoffscheibe.
Mit dieser Scheibe können Sie mehrere Kabel in einem Arbeitsgang befestigen.
Praktisch in Mauerschlitzten und unter Isoliermaterial.

Polypropylen

Typ	Farbe	Abmessung Außen mm	Nagel- Ø mm	Nagellänge mm	Inhalt VPE Stück	Gewicht	Vers.- Karton VPE	Art.-Nr.
KG019 BNS 25-46	natur	25-46	–	–	200	0,17	12	955 01 0



Nagelscheibe BNS mit Nagel (KG019)

Kunststoffscheibe mit vormontiertem Nagel.
Mit dieser Nagelscheibe können Sie mehrere Kabel in einem Arbeitsgang befestigen.
Praktisch in Mauerschlitzten und unter Isoliermaterial.

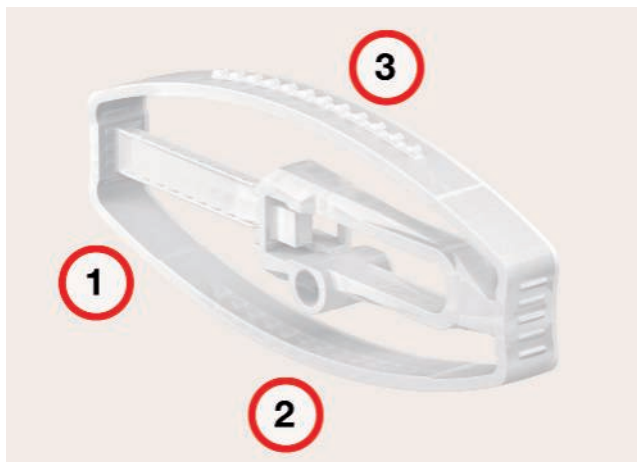
Polypropylen

Typ	Farbe	Abmessung Außen mm	Nagel- Ø mm	Nagellänge mm	Inhalt VPE Stück	Gewicht	Vers.- Karton VPE	Art.-Nr.
KG019 BNS 25-46	natur	25-46	3,00	40,00	200	0,61	12	955 01 1
KG019 BNS 25-46	natur	25-46	3,00	50,00	200	0,77	12	955 01 2
KG019 BNS 25-46	natur	25-46	3,00	60,00	150	0,70	12	955 01 3
KG019 BNS 25-46	natur	25-46	3,00	70,00	150	0,82	12	955 01 4
KG019 BNS 25-46	natur	25-46	3,50	40,00	200	0,65	12	955 01 5
KG019 BNS 25-46	natur	25-46	3,50	50,00	200	0,81	12	955 01 6
KG019 BNS 25-46	natur	25-46	3,50	60,00	150	0,73	12	955 01 7
KG019 BNS 25-46	natur	25-46	3,50	70,00	150	0,85	12	955 01 8



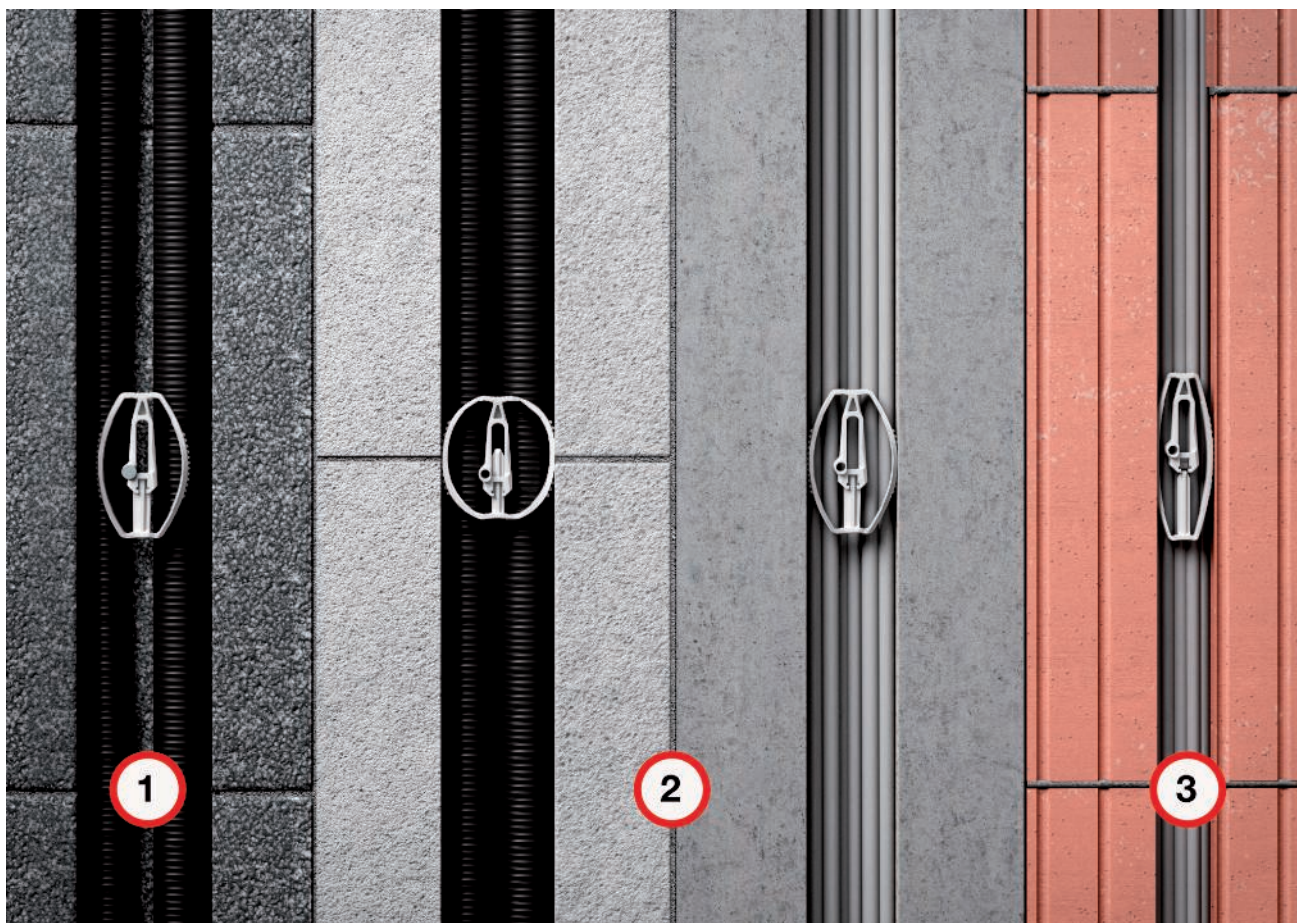
Mauerschlitz-Fixx MSF

Der flexible Fixx!



1. Einfach zu verwendendes, innovatives Rastsystem, womit der MSF an jede Schlitzbreite angepasst werden kann.
2. Verwendung als Nagelscheibe über $\varnothing 3,0$ mm Nagelloch möglich.
3. Spezielle Struktur der Oberfläche der Außenseite sorgt für einen optimalen Halt in jedem Untergrund.

Anwendung/Montage



46 mm

35 mm

20 mm

1. MSF Mauerschlitz-Fixx kann mit einem Nagel verwendet werden, um bei schlechter Untergrundqualität ein Lösen zu vermeiden und maximalen Halt zu gewährleisten.
2. Die eingerastete Mauerschlitz-Fixx klemmt sich selbst im gefrästen Schlitz und hält die Kabel oder Rohren einwandfrei.
3. In schmalen Schlitten kann der Mauerschlitz-Fixx ohne Benutzung des Rastsystems eingesetzt werden. Ein Halten der Kabel wird trotzdem sichergestellt.

KENNZEICHEN:

- Idealer Artikel, für das Halten von Kabeln in Mauerschlitzen, die zum Überputzen geeignet sind
- Mit dem „Kabelbinder“-Rastsystem, wird das Produkt breiter wenn es eingerastet ist. Damit setzt sich das Produkt selber in den Mauerschlitze und hält somit die verlegten Kabeln
- Das Rastsystem ist geeignet für Mauerschlitze von 27 bis 46 mm
- Das Produkt kann zusätzlich in kleineren Mauerschlitzen verwendet werden. Im Bereich von 20 bis 27 mm kann das Produkt benutzt werden ohne das Rastsystem zu beanspruchen
- In Mauerschlitzen ab 46 mm kann es zusätzlich mit einem Ø 3,0 mm Nagel in dem dafür vorgesehenen Nagelloch verwendet werden

TECHNISCHE DATEN:

- Material: Polypropylen
- Abmessung: 60*24 mm
- Nagellochdurchmesser: 3,0 mm
- Farbe: transparent

Mauerschlitze-Fixx MSF (OZ133)

Für das Verlegen von Kabeln in allen Mauerschlitzen. Bei Mauerschlitzen ab 46 mm kann ein zusätzlicher Nagel benutzt werden.

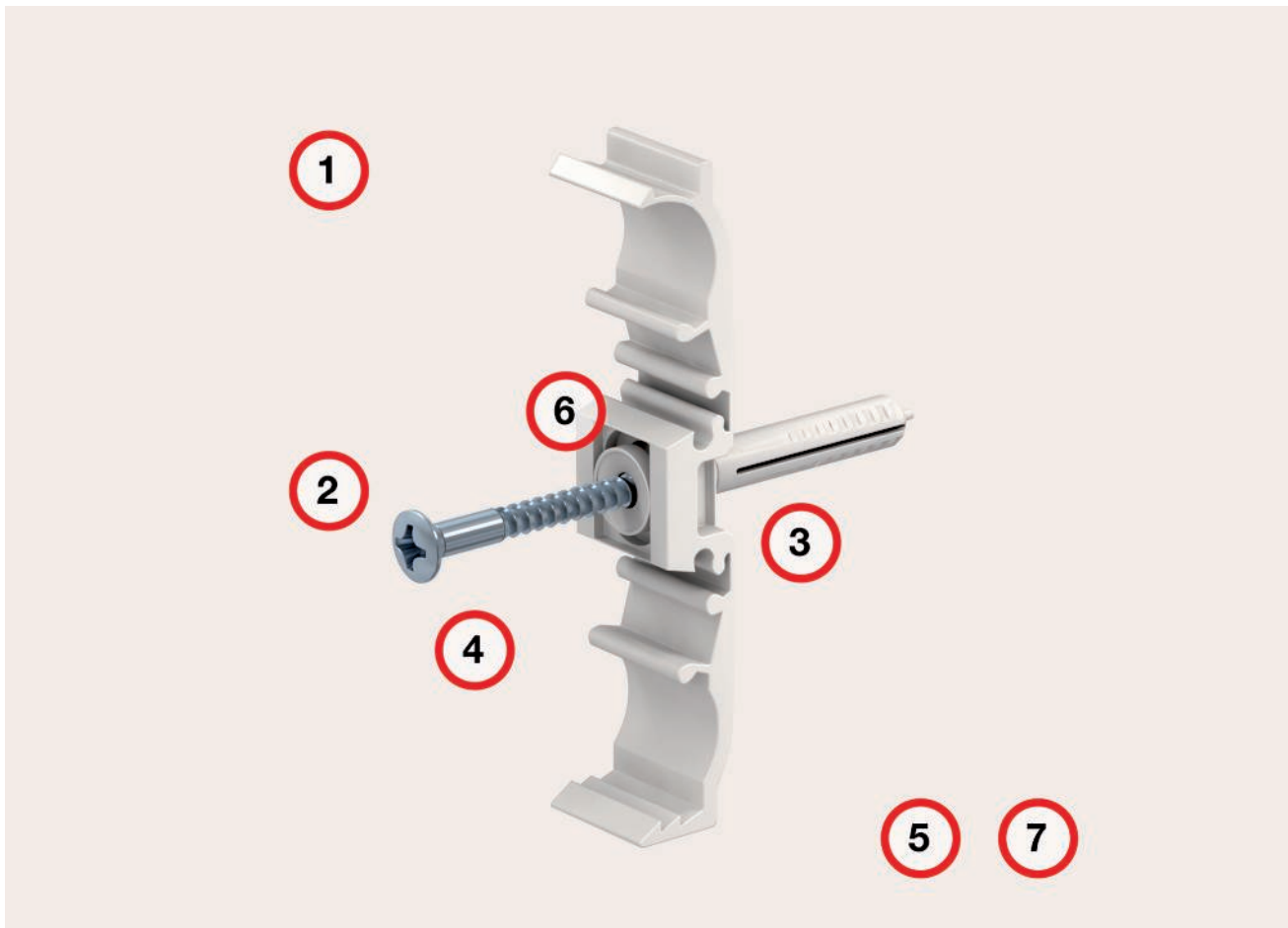
Polypropylen

Typ	Farbe	Dimension	Inhalt VPE Stück	Gewicht	Vers.-Karton VPE	Art.-Nr.
OZ133	natur	60*24*8	100	0,18	16	917 89 0



Speedclip SCP

Mit Highspeed Zeit und Kosten sparen



Sieben gute Gründe für den Speedclip SCP:

1. Bis zu 50% Zeitersparnis

- durch leichte und schnelle Schlagmontage

2. Mit und ohne vormontierten Dübel lieferbar

- auch mit 5 mm Speedplug Nageldübel lieferbar

3. Schelle und Dübel aus Nylon

- Reißfest, Hitze- und Kältebeständig
- Alterungsbeständig

4. Verzinkter Nagel mit schlaggeschütztem Kreuzschlitz

- für hohe Rostbeständigkeit und bequeme Demontage

5. Auch mit "DUO-block" erhältlich

- 2 Rohre mit einer Aufnahme befestigen - effektiver geht es kaum

6. Einfache Montage

- ohne Hindernisse, einfach einschlagen

7. KIWA zertifiziert

SCP mit Rohrdurchmesser von 10 bis maximal 25mm

KENNZEICHEN:

- Bis zu 50% Zeitersparnis
- Leichte und schnelle Montage
- Kombination 3:1 (3 Anwendungen in einem Produkt vereinigt)
- Montagekorrektur durch Langloch
- Auch erhältlich als "DUO-Block"
- Produkte zum Teil für den niederländischen Markt KIWA zertifiziert
- Auch mit 5mm Nageldübel lieferbar (ESCP)
- Mehrere Rohrmaße pro Schelle kombiniert

TECHNISCHE DATEN:

- **Kunststoff:**
 - Halogen- und Silikonfrei
 - Farbe: Grau (RAL 7035)
 - Temperaturbeständigkeit:
 - 80°C langfristig
 - 130°C kurzfristig
 - - 10°C Montage
 - - 40°C Gebrauch
 - Flammwidrigkeit: UL 94 HB
 - UV-Beständigkeit: Das Produkt ist unter UV-Belastung (Bewitterung) im trockenwarmen Klima sowie auch im feuchtwarmen Klima für wenigstens 5 bis 6 Jahre zu verwenden ohne daß die Gebrauchseigenschaften sich verändern
- **Nagel:**
 - Stahl, glanzverzinkt

Klemmschelle Kunststoff ohne Dübel SCP-M6 (CP000)

Schelle für die einfache, exakte, schnelle und sichere Befestigung von Kupferrohren, Stahlpanzerrohren DIN 49 020 und schweren Isolierrohren DIN 49 016 mittels Schlagmontage oder bei der Variante M6 durch aufdrehen auf ein M6 Gewinde ohne weitere Hilfsmittel.

Polyamid

Typ	Farbe	für Rohr-Ø mm	Inhalt VPE Stück	Gewicht kg/VPE	Vers.-Karton VPE	Art.-Nr.
CP000 15-16 M6	lichtgrau	15,00-16,00	100	0,85	12	963 41 5
CP000 20-22 M6	lichtgrau	20,00-22,00	100	1,32	10	963 43 1

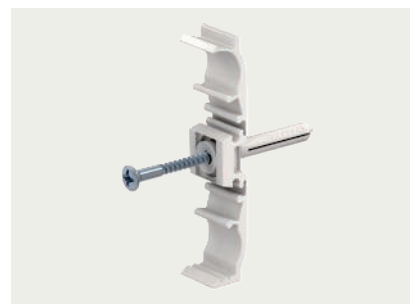


Klemmschelle Kunststoff mit Nageldübel Ø 6mm SCP (CP000) KIWA zertifiziert

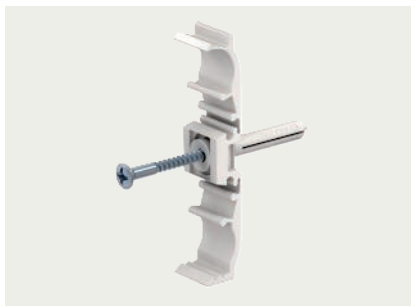
Schelle für die einfache, exakte, schnelle und sichere Befestigung von Kupferrohren, Stahlpanzerrohren DIN 49 020 und schweren Isolierrohren DIN 49 016 mittels Schlagmontage oder bei der Variante M6 durch aufdrehen auf ein M6 Gewinde ohne weitere Hilfsmittel.

Polyamid

Typ	Farbe	Dübel-Ø mm	Dübel-länge mm	für Rohr-Ø mm	Inhalt VPE Stück	Gewicht kg/VPE	Vers.-Karton VPE	Art.-Nr.
CP000 10-12 6*40	lichtgrau	6,00	40,00	10,00-12,00	100	1,05	5	963 05 2
CP000 15-16 6*40	lichtgrau	6,00	40,00	15,00-16,00	100	0,95	5	963 06 0
CP000 18-19 6*40	lichtgrau	6,00	40,00	18,00-19,00	100	1,23	5	963 07 9
CP000 20-22 6*40	lichtgrau	6,00	40,00	20,00-22,00	100	1,31	5	963 08 7
CP000 25-28 6*40	lichtgrau	6,00	40,00	25,00-28,00	100	1,31	5	963 16 7



Klemmschelle Kunststoff SCP



Klemmschelle Kunststoff mit Nageldübel Ø 6mm SCP (CP000)

Schelle für die einfache, exakte, schnelle und sichere Befestigung von Kupferrohren, Stahlpanzerrohren DIN 49 020 und schweren Isolierrohren DIN 49 016 mittels Schlagmontage oder bei der Variante M6 durch aufdrehen auf ein M6 Gewinde ohne weitere Hilfsmittel.

Polyamid

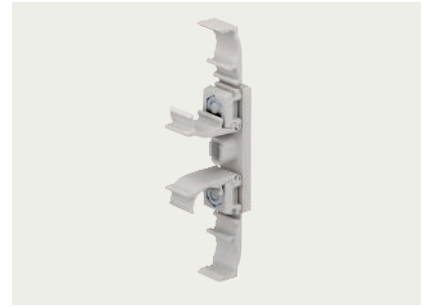
Typ	Farbe	Dübel-Ø mm	Dübel- länge mm	für Rohr-Ø mm	Inhalt VPE Stück	Gewicht kg/VPE	Vers.- Karton VPE	Art.-Nr.
CP000 32-38 6*50	lichtgrau	6,00	50,00	32,00-38,00	50	1,03	5	966 16 5
CP000 40-47 6*50	lichtgrau	6,00	50,00	40,00-47,00	50	1,20	5	966 17 2
CP000 48-54 6*50	lichtgrau	6,00	50,00	48,00-54,00	25	0,69	5	966 18 4

Klemmschelle Kunststoff ohne Dübel SCP-M6 DUO (CP000)

Schelle für die einfache, exakte, schnelle und sichere Befestigung von Kupferrohren, Stahlpanzerrohren DIN 49 020 und schweren Isolierrohren DIN 49 016 mittels Schlagmontage ohne weitere Hilfsmittel.

Polyamid

Typ	Farbe	für Rohr-Ø mm	Inhalt VPE Stück	Gewicht kg/VPE	Vers.-Karton VPE	Art.-Nr.
CP000 15-16 M6	lichtgrau	15,00-16,00	25	0,25	10	963 51 1
CP000 20-22 M6	lichtgrau	20,00-22,00	25	0,62	10	963 54 6

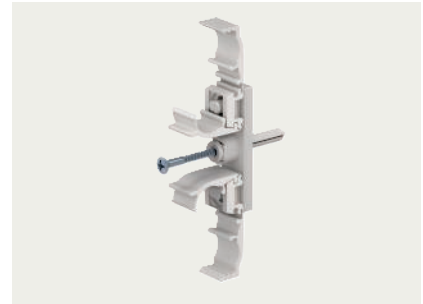


Klemmschelle Kunststoff mit Nageldübel SCP DUO (CP000)

Schelle für die einfache, exakte, schnelle und sichere Befestigung von Kupferrohren, Stahlpanzerrohren DIN 49 020 und schweren Isolierrohren DIN 49 016 mittels Schlagmontage ohne weitere Hilfsmittel.

Polyamid

Typ	Farbe	Dübel-Ø mm	Dübel-länge mm	für Rohr-Ø mm	Inhalt VPE Stück	Gewicht kg/VPE	Vers.-Karton VPE	Art.-Nr.
CP000 10-12 6*55	lichtgrau	6,00	55,00	10,00-12,00	50	1,14	5	963 30 0
CP000 15-16 6*55	lichtgrau	6,00	55,00	15,00-16,00	50	1,21	5	963 31 9
CP000 18-19 6*55	lichtgrau	6,00	55,00	18,00-19,00	50	1,43	5	963 32 7
CP000 20-22 6*55	lichtgrau	6,00	55,00	20,00-22,00	50	1,48	5	963 33 5



Clip-Fixx

Der fixe Clip zur Rohrbefestigung



Einfach dreifach gut:

1. Clip aus Polypropylen
2. FixPin aus gehärtetem blanken Stahl, Ø 4 mm, Länge 27 mm
3. Für Rohrdurchmesser von 12 - 25 mm

Anwendung/Montage



Clip-Fixx aufsetzen



Mit dem Setzeisen einschlagen



Fixierung binnen Sekunden

KENNZEICHEN:

- Einsatz: FixPin \varnothing 4mm, Länge 27mm
- Material Körper: Polypropylen PP
- Farbe: Grau, RAL 7035
- Silikon- und Halogenfrei

Rohrschelle Clip-Fixx (CC019)

Der Clip-Fixx mit dem vormontierten FixPin ist die schnelle Variante um Leitungen und Rohre auf den frischen Beton zu verlegen.

Polypropylen

Typ	Farbe	Dimension	Nagel- \varnothing mm	Nagellänge mm	Inhalt VPE Stück	Gewicht	Vers- Karton VPE	Art.-Nr.
CC019 12-25 27	lichtgrau	12-25 27	4,00	27,00	100	0,88	1	903 91 0



KENNZEICHEN:

- Artikel für das Befestigen von Rohren auf Betonboden
- Der Artikel kann zusätzlich in Mauern benutzt werden und ist wegen der galvanischen Verzinkung überputzbar
- Bevor das Produkt eingeschlagen werden kann, muss ein \varnothing 6 mm Loch vorgebohrt werden
- Geeignet für das Verlegen von 16-20 mm Rohren
- Wenn zwei Rohren nebeneinander verlegt werden, können zwei Einschlaghaken in einem Bohrloch benutzt werden
- Das eingestanzte Loch kann für die Entfernung des Einschlaghaken benutzt werden. Zusätzlich kann es als extra Befestigungsmöglichkeit genutzt werden

TECHNISCHE DATEN:

- Material: Stahl
- Oberfläche: Bandverzinkt
- Für Rohrabmessung: 16-20 mm



Einschlaghaken (MZ098)

Für das Befestigen von 16 bis 20 mm Rohren auf Betonboden und Mauern. Durch die galvanischen Verzinkung wird eine Überputzbarkeit ermöglicht.

Stahl bandverzinkt

Typ	Farbe	Dimension	für Rohr- \varnothing mm	Bohrloch \varnothing mm	Inhalt VPE Stück	Gewicht	Vers.- Karton VPE	Art.-Nr.
MZ098	–	44*34*2	16,00-20,00	6	500	4,09	4	917 96 8
MZ098	–	44*34*2	16,00-20,00	6	500	4,09	50	917 96 9

KENNZEICHEN:

- Zeit- und Kostenersparnis bei der Montage
- Kombination 3:1 (3 Anwendungen in einem Produkt vereinigt)
- Korrosionsbeständig
- Kein Schraubendreher für die Montage erforderlich, einfach Einschlagen
- Leichte Demontage mittels Schraubendreher für Renovierungs- und Wartungsarbeiten
- Erhältlich in grau (RAL 7037) und weiß (RAL 9010)

TECHNISCHE DATEN:

- *Kunststoff:*
 - Schelle: PVC
 - Block: Polypropylen
- *Speedplug:*
 - Nagel: Stahl, mechanisch verzinkt
 - Dübel: Polyamid PA-6

Rohrschelle KPA weiß (OZ006)

Für die Befestigung von PVC Regenfallrohren.

Polyvinylchlorid

Typ	Farbe	für Rohr-Ø mm	Inhalt VPE Stück	Gewicht kg/VPE	Vers.-Karton VPE	Art.-Nr.
OZ006 80 8*70	reinweiß	80	25	1,18	4	932 00 7
OZ006 100 8*70	reinweiß	100	25	1,29	4	932 00 8



PVC HALOGEN

Rohrschelle KPA grau (OZ006)

Für die Befestigung von PVC Regenfallrohren.

Polyvinylchlorid

Typ	Farbe	für Rohr-Ø mm	Inhalt VPE Stück	Gewicht kg/VPE	Vers.-Karton VPE	Art.-Nr.
OZ006 70 8*70	staubgrau	70	25	1,13	4	932 00 0
OZ006 80 8*70	staubgrau	80	25	1,18	4	932 00 1
OZ006 100 8*70	staubgrau	100	25	1,29	4	932 00 2



PVC HALOGEN

Nageldübel SPS 8*100 (PL051)

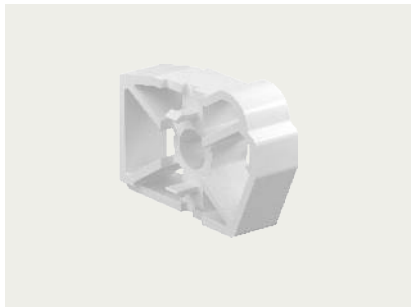
Nageldübel zur Befestigung der Rohrschelle KPA am Träger.

Stahl mechanisch verzinkt

Typ	Farbe	Dübel-Ø mm	Dübel-länge mm	Inhalt VPE Stück	Gewicht kg/VPE	Vers.-Karton VPE	Art.-Nr.
PL051 8*100	grau	8,00	100,00	50	0,58	12	932 02 8



PA HALOGEN



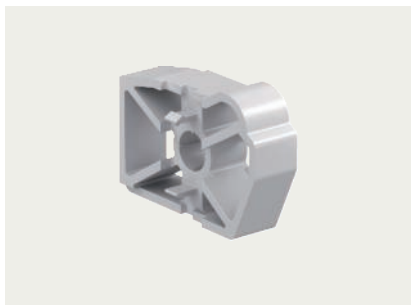
PP HALOGEN

Distanzstück für Rohrschelle KPA weiß (OZ011)

Distanzstück für den zusätzlichen Abstand zwischen Mauer und Rohr.

Polypropylen

Typ	Farbe	Dimension	Inhalt VPE Stück	Gewicht kg/VPE	Vers.-Karton VPE	Art.-Nr.
OZ011 KPA B w	reinweiß	—	50	0,35	12	932 02 6



PP HALOGEN

Distanzstück für Rohrschelle KPA grau (OZ011)

Distanzstück für den zusätzlichen Abstand zwischen Mauer und Rohr.

Polypropylen

Typ	Farbe	Dimension	Inhalt VPE Stück	Gewicht kg/VPE	Vers.-Karton VPE	Art.-Nr.
OZ011 KPA B g	staubgrau	—	50	0,35	12	932 02 4



Dehnungsfugenset für Rohrschelle KPA (M005)

Inhalt:
V2A-Platte 30x102
V2A-Bolzen mit Schlitzantrieb
M8 Gewinde 8x20mm
Nageldübel Speedplug SPTB 6x50

Edelstahl, rostfrei 1.4301

Typ	Farbe	Dimension	Inhalt VPE Stück	Gewicht kg/VPE	Vers.-Karton VPE	Art.-Nr.
M005 KPA Dil.set	lichtgrau	102*30	25	1,22	12	932 03 0

KENNZEICHEN:

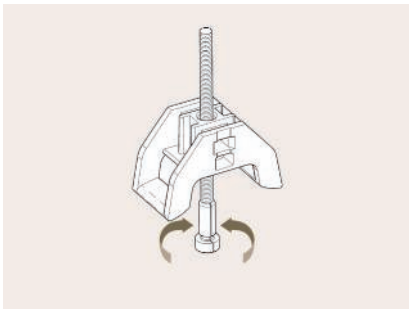
- Vormontierte M8-Schiebemutter aus Edelstahl
- Direkt, ohne vorheriges Entgraten auf ein beschädigtes Gewindeende (M6 und M8) montierbar
- Eine Schelle für viele Rohrmaße
- Flexible Standortbestimmung des Verschlusses
- Einfach und schnell mit dem mitgelieferten Spanner montierbar
- Erhebliche Zeitersparnis bei der Montage

TECHNISCHE DATEN:

- Kunststoff:
 - Polyamid PA-6
- Halogen- und Silikonfrei
- Farbe: Grau (RAL 7037)
- Temperaturbeständigkeit:
 - 80°C langfristig
 - 130°C kurzfristig
 - -10°C Montage
 - -40°C Gebrauch
- Flammwidrigkeit: UL 94 V2 - 1,6 mm
- UV-Beständigkeit: Das Produkt ist unter UV-Belastung (Bewitterung) im trockenwarmen Klima sowie auch im feuchtwarmen Klima für wenigstens 5 bis 6 Jahre zu verwenden ohne daß die Gebrauchseigenschaften sich verändern

GEBRAUCHSANLEITUNG:

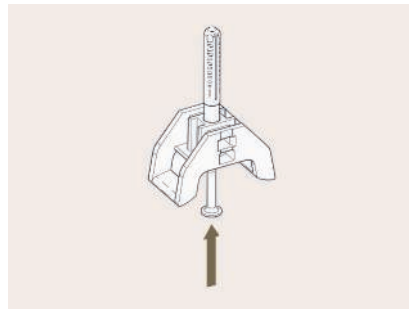
M6 Buchse



M6 Buchse auf M6 Gewindeende eindrehen

GEBRAUCHSANLEITUNG:

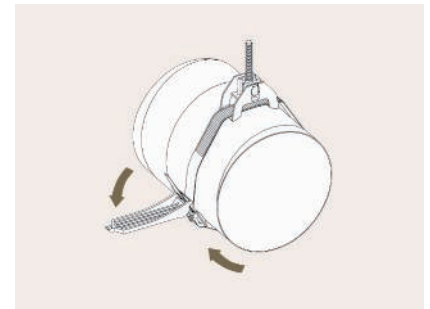
Nageldübel SP 8x70



Nageldübel SP 8x70 in Bohrloch einschlagen

GEBRAUCHSANLEITUNG:

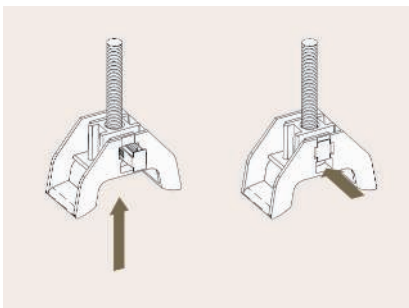
Spanner



UNO Spanner zum sicheren Spannen des Bandes

GEBRAUCHSANLEITUNG:

M8 Gewindeende mit Schiebemutter aus Edelstahl.



M8 Gewinde einführen und mit Schiebemutter fixieren



Rohrschelle UNO-LB (OZ035)

Befestigungssystem bestehend aus einem Block und einem Band für die Befestigung von PVC-Rohren von Ø 40 mm bis Ø 125 mm und Entlüftungsrohrtypen bis Ø 350 mm (mit Verlängerungsband), nur für hängende Montage. Lieferbar mit und ohne Gummischalldämpfer. Maximale Belastung 30 kg.

Polyamid

Typ	Farbe	Dimension	Inhalt VPE Stück	Gewicht kg/VPE	Vers.-Karton VPE	Art.-Nr.
OZ035 M8 40-125	staubgrau	M8 40-125	25	1,68	1	963 26 2



Rohrschelle UNO-LBD mit Gummischalldämpfer (OZ034)

Befestigungssystem bestehend aus einem Block und einem Band für die Befestigung von PVC-Rohren von Ø 40 mm bis Ø 125 mm und Entlüftungsrohrtypen bis Ø 350 mm (mit Verlängerungsband), nur für hängende Montage. Lieferbar mit und ohne Gummischalldämpfer. Maximale Belastung 30 kg.

Polyamid

Typ	Farbe	Dimension	Inhalt VPE Stück	Gewicht kg/VPE	Vers.-Karton VPE	Art.-Nr.
OZ034 M8 40-125	staubgrau	M8 40-125	25	1,65	1	963 26 4



Band für Rohrschelle UNO-LB/-LBD (OZ023)

Verlängerungsband für Entlüftungsrohrtypen bis Ø 350 mm für hängende Montage.

Polyamid

Typ	Farbe	Dimension	Inhalt VPE Stück	Gewicht kg/VPE	Vers.-Karton VPE	Art.-Nr.
OZ023 UNO B 350	staubgrau	350	50	1,30	1	963 25 5

KENNZEICHEN:

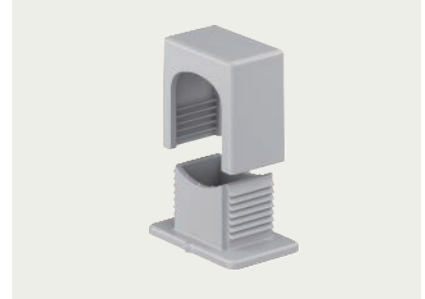
- Schelle aus schlagfestem Polystyrol
- Mit Klebefuß, Langloch oder zum Aufschrauben auf Gewinde M6
- Klemmbereich 6-16mm
- Farbe: lichtgrau RAL 7035

ISO Druckschelle für 1 Leitung (OZ060)

Für die Befestigung von Kabeln, Leitungen und Rohren.

Polystyrol

Typ	Farbe	für Kabel- Ø mm	Inhalt VPE Stück	Gewicht kg/VPE	Vers.- Karton VPE	Art.-Nr.
OZ060 1*6-16	lichtgrau	6,00-16,00	100	0,46	12	904 45 5

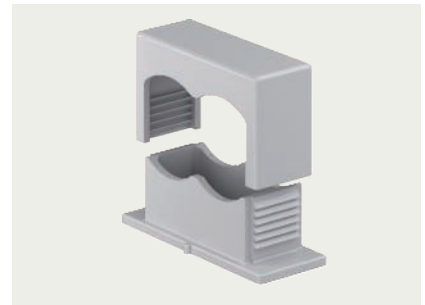


ISO Druckschelle für 2 Leitungen (OZ061)

Für die Befestigung von Kabeln, Leitungen und Rohren.

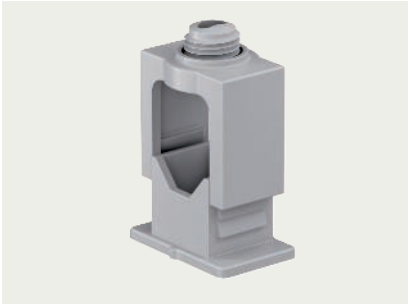
Polystyrol

Typ	Farbe	für Kabel- Ø mm	Inhalt VPE Stück	Gewicht kg/VPE	Vers.- Karton VPE	Art.-Nr.
OZ061 2*6-16	lichtgrau	6,00-16,00	25	0,26	10	904 45 6



KENNZEICHEN:

- Schelle aus schlagfestem Polystyrol
- Mit Klebefuß, Langloch oder zum Aufschrauben auf Gewinde M6
- Klemmbereich 6-16mm
- Das Kabel wird mit der Klemmschraube fixiert
- Farbe: lichtgrau RAL 7035



ISO Greifschelle für 1 Leitung (OZ062)

Für die Befestigung von Kabeln, Leitungen und Rohren.

Polystyrol

Typ	Farbe	für Kabel- Ø mm	Inhalt VPE Stück	Gewicht kg/VPE	Vers.- Karton VPE	Art.-Nr.
OZ062 1*6-16	lichtgrau	6,00-16,00	100	0,58	12	904 45 7



ISO Greifschelle für 2 Leitungen (OZ063)

Für die Befestigung von Kabeln, Leitungen und Rohren.

Polystyrol

Typ	Farbe	für Kabel- Ø mm	Inhalt VPE Stück	Gewicht kg/VPE	Vers.- Karton VPE	Art.-Nr.
OZ063 2*6-16	lichtgrau	6,00-16,00	25	0,30	10	904 45 8

KENNZEICHEN:

- Universelle Befestigungsmöglichkeiten
- Montagekorrektur durch Langloch bei Montage mittels 5 oder 6mm Schlagdübel oder Holzschraube
- Einschiebbar in C-Profileschienen mit 11mm Schlitzweite
- Anreihbar bis Größe PG36 an fast alle gängigen Rohrschellen
- 5/8" (16mm) und 3/4" (19mm) mit KEMA-KEUR Zertifikat

GEBRAUCHSANLEITUNG:

6mm Loch: Schlagmontage 6mm Nageldübel, Schraubmontage (Kopf ø 8mm)

5mm Loch: Schlagmontage 5mm Nageldübel, Schraubmontage oder Montage auf M6 Gewinde

VERGLEICH ABMESSUNGEN IN METRISCH-PG-ZOLL-IRO

Rohrdurchmesser [mm]	Metrisch	PG	Zoll	IRO
12-13	12	7		11
15-16	16	9	5/8	13,5
18-19		11	3/4	16
20-21	20	13,5		19
22-23		16		
25-26	25		1	23
28-29		21		23
31-32	32		1 1/4	29
37-38		29	1 1/2	
38-40	40			36
47-48		36		
50	50		2	
53-54		42		
59-60		48		
63	63			

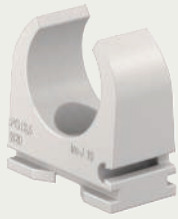
Rohrschelle OPDZ 6mm grau (OZ048)

Für die einfache und exakte Befestigung von Stahlpanzerrohren DIN 49 020 und schweren Isolierrohren DIN 49 016.

Polypropylen

Typ	Farbe	für Rohr-Ø mm	für Rohr-Ø M	für Rohr-Ø PG	für Rohr-Ø Zoll	Inhalt VPE Stück	Gewicht kg/VPE	Vers.-Karton VPE	Art.-Nr.
OZ048 OPDZ	lichtgrau	15-16	16,00	9,00	5/8	100	0,24	12	981 90 2
OZ048 OPDZ	lichtgrau	18-19	–	11,00	3/4	100	0,41	12	981 91 0
OZ048 OPDZ	lichtgrau	20-21	20,00	13,50	–	100	0,37	12	981 92 4
OZ048 OPDZ	lichtgrau	22-23	–	16,00	–	100	0,24	12	981 93 7
OZ048 OPDZ	lichtgrau	25-26	25,00	–	1	50	0,20	12	981 95 0
OZ048 OPDZ	lichtgrau	28-29	–	21,00	–	50	0,49	10	981 94 4
OZ048 OPDZ	lichtgrau	31-32	32,00	–	1 1/4	50	0,27	12	981 95 8
OZ048 OPDZ	lichtgrau	37-38	–	29,00	1 1/2	50	0,54	12	981 95 5
OZ048 OPDZ	lichtgrau	38-40	40,00	–	–	30	0,24	12	981 96 0
OZ048 OPDZ	lichtgrau	47-48	–	36,00	–	30	0,71	12	994 61 1
OZ048 OPDZ	lichtgrau	50	50,00	–	–	30	0,44	10	994 62 8
OZ048 OPDZ	lichtgrau	53-54	–	42,00	–	25	0,64	12	994 60 0
OZ048 OPDZ	lichtgrau	59-60	–	48,00	–	20	0,64	12	994 60 2
OZ048 OPDZ	lichtgrau	63	63,00	–	–	20	0,44	10	994 62 9





Rohrschelle OPDZ 6 mm grau KEMA-KEUR (OZ043)

Für die einfache und exakte Befestigung von Stahlpanzerrohren DIN 49 020 und schweren Isolierrohren DIN 49 016.

Polyamid

Typ	Farbe	für Rohr-Ø mm	für Rohr-Ø M	für Rohr-Ø PG	für Rohr-Ø Zoll	Inhalt VPE Stück	Gewicht kg/VPE	Vers.-Karton VPE	Art.-Nr.
OZ043 OPDZ	lichtgrau	15-16	16,00	9,00	5/8	100	0,40	12	982 00 5
OZ043 OPDZ	lichtgrau	18-19	—	11,00	3/4	100	0,45	12	982 00 7



Rohrschelle OPDZ 6 mm creme KEMA-KEUR (OZ043)

Für die einfache und exakte Befestigung von Stahlpanzerrohren DIN 49 020 und schweren Isolierrohren DIN 49 016.

Polyamid

Typ	Farbe	für Rohr-Ø mm	für Rohr-Ø M	für Rohr-Ø PG	für Rohr-Ø Zoll	Inhalt VPE Stück	Gewicht kg/VPE	Vers.-Karton VPE	Art.-Nr.
OZ043 OPDZ	creme	15-16	16,00	9,00	5/8	100	0,31	12	981 91 7
OZ043 OPDZ	creme	18-19	—	11,00	3/4	100	0,38	12	981 91 8



Rohrschelle OPDZ 6 mm dunkelgrau KEMA-KEUR (OZ043)

Für die rationelle und exakte Befestigung von Stahlpanzerrohren DIN 49 020 und schweren Isolierrohren DIN 49 016.

Geeignet für die Montage mit M6 Dübel.

Polyamid

Typ	Farbe	für Rohr-Ø mm	für Rohr-Ø M	für Rohr-Ø PG	für Rohr-Ø Zoll	Inhalt VPE Stück	Gewicht kg/VPE	Vers.-Karton VPE	Art.-Nr.
OZ043 OPDZ	staubgrau	15-16	16,00	9,00	5/8	100	0,40	12	981 88 6
OZ043 OPDZ	staubgrau	18-19	—	11,00	3/4	100	0,41	12	981 91 4



Rohrschelle OPDZ 5 mm grau (OZ052)

Für die rationelle und exakte Befestigung von Stahlpanzerrohren DIN 49 020 und schweren Isolierrohren DIN 49 016.

Geeignet für die Montage mit M6 Dübel.

Polypropylen

Typ	Farbe	für Rohr-Ø mm	für Rohr-Ø M	für Rohr-Ø PG	für Rohr-Ø Zoll	Inhalt VPE Stück	Gewicht kg/VPE	Vers.-Karton VPE	Art.-Nr.
OZ052 OPDZ	lichtgrau	12-13	12,00	7,00	—	100	0,36	12	981 90 0
OZ052 OPDZ	lichtgrau	15-16	16,00	9,00	5/8	100	0,25	12	981 86 0
OZ052 OPDZ	lichtgrau	18-19	—	11,00	3/4	100	0,37	12	981 86 1
OZ052 OPDZ	lichtgrau	20-21	20,00	13,50	—	100	0,34	12	981 86 2
OZ052 OPDZ	lichtgrau	22-23	—	16,00	—	100	0,52	10	981 86 3
OZ052 OPDZ	lichtgrau	25-26	25,00	—	1	50	0,21	12	981 86 6
OZ052 OPDZ	lichtgrau	28-29	—	21,00	—	50	0,33	12	981 86 4

KENNZEICHEN:

- Stahl, glanzverzinkt (blau verzinkt)
- Geeignet für die Verwendung mit Fixpin (außer MZ083)

Befestigungsschelle, Einzel, 1 Loch, 4,5*6 mm (MZ083)

Für die Befestigung von Rohren und Leitungen auf Beton.

Stahl galvanisch verzinkt

Typ	Dimension	für Rohr-Ø	Inhalt VPE Stück	Gewicht	Vers.-Karton VPE	Art.-Nr.
		M				
MZ083 Ø16mm	M16	16,00	100	0,35	42	904 62 3
MZ083 Ø20mm	M20	20,00	100	0,43	18	904 62 4
MZ083 Ø25mm	M25	25,00	100	0,50	10	904 62 5



Befestigungsschelle, Einzel, 1 Loch, 5,5*7 mm (MZ083)

Für die Befestigung von Rohren und Leitungen auf Beton.

Stahl galvanisch verzinkt

Typ	Dimension	für Rohr-Ø	Inhalt VPE Stück	Gewicht	Vers.-Karton VPE	Art.-Nr.
		M				
MZ083 Ø32mm	M32	32,00	100	0,30	8	904 62 6



Befestigungsschelle, Einzel, 1 Loch, ø 5,5 mm, Breite 15mm (MZ020)

Für die Befestigung von Rohren und Leitungen auf Beton.

Stahl bandverzinkt

Typ	für Rohr-Ø	für Rohr-Ø	für Rohr-Ø	für Rohr-Ø	Inhalt VPE Stück	Gewicht kg/VPE	Vers.-Karton VPE	Art.-Nr.
	M	PG	Rohr-Ø Zoll	Rohr-Ø mm				
MZ020 MA 16	16,00	9,00	5/8	15-16	250	2,20	4	900 90 0
MZ020 MA 18	–	11,00	3/4	17-18	200	1,90	4	900 90 1
MZ020 MA 20	20,00	13,50	–	19-20	200	2,00	4	900 90 2
MZ020 MA 22	–	–	–	21-22	175	2,60	4	900 90 3
MZ020 MA 24	–	16,00	–	23-24	150	2,49	4	900 91 8
MZ020 MA 25	25,00	–	1	24-25	150	1,73	4	900 90 9



Befestigungsschelle, Einzel, 1 Loch, ø 5,5 mm, Breite 20mm (MZ020)

Für die Befestigung von Rohren und Leitungen auf Beton.

Stahl bandverzinkt

Typ	für Rohr-Ø	für Rohr-Ø	für Rohr-Ø	für Rohr-Ø	Inhalt VPE Stück	Gewicht kg/VPE	Vers.-Karton VPE	Art.-Nr.
	M	PG	Rohr-Ø Zoll	Rohr-Ø mm				
MZ020 MA 28	–	21,00	–	27-28	125	2,18	4	900 90 4
MZ020 MA 32	32,00	–	1 1/4	31-32	100	1,85	4	900 89 9
MZ020 MA 35	–	–	–	34-35	100	2,20	4	900 91 9
MZ020 MA 40	40,00	–	–	39-40	100	2,35	2	900 92 0



Einzelbefestigungsschelle Metall



Befestigungsschelle, Einzel, 2 Loch, ø 6,5 mm (MZ032)

Für die Befestigung von Rohren und Leitungen auf Beton.

Stahl galvanisch verzinkt

Typ	für Rohr-Ø mm	Inhalt VPE Stück	Gewicht kg/VPE	Vers.-Karton VPE	Art.-Nr.
MZ032 M12	12	100	0,49	12	901 04 0
MZ032 M16	16	100	0,59	12	901 04 1
MZ032 M20	20	100	0,66	10	901 04 2
MZ032 M25	25	100	0,96	12	901 04 3
MZ032 M32	32	100	1,26	12	901 04 4
MZ032 M40	40	50	1,14	12	901 04 5
MZ032 M50	50	25	0,83	12	901 04 6
MZ032 M63	63	25	0,92	12	901 04 7

Befestigungsschelle, Doppel, 1Loch, ø 5,5 mm (MZ019)

Für die Befestigung von Rohren und Leitungen auf Beton.

Stahl bandverzinkt



Typ	für Rohr-Ø mm	für Rohr-Ø M	für Rohr-Ø PG	für Rohr-Ø Zoll	Inhalt VPE Stück	Gewicht kg/VPE	Vers.- Karton VPE	Art.-Nr.
MZ019 D 15-16	15-16	16,00	9,00	5/8	150	2,77	4	900 90 5
MZ019 D 17-18	17-18	–	11,00	3/4	100	2,67	2	900 92 1
MZ019 D 19-20	19-20	20,00	13,50	–	100	2,31	2	900 91 0
MZ019 D 21-22	21-22	–	–	–	100	2,41	2	900 90 7
MZ019 D 23-24	23-24	–	16,00	–	100	2,80	1	900 92 2
MZ019 D 24-25	24-25	25,00	–	1	100	2,80	1	900 91 3
MZ019 D 27-28	27-28	–	21,00	–	50	3,30	2	900 91 1
MZ019 D 34-35	34-35	–	–	–	25	1,90	4	900 92 3
MZ019 D 39-40	39-40	40,00	–	–	25	1,05	4	900 92 4

KENNZEICHEN:

- Schnelle Rohr- und Leitungsverlegung ohne Demontage der kompletten Schelle durch schwenkbare Schenkel

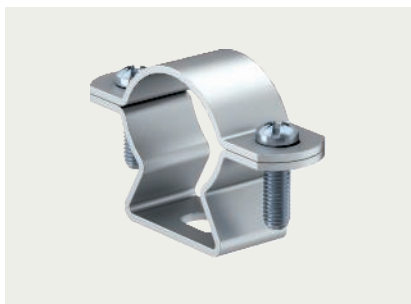


Abstandschelle Langloch (MZ033)

Für die Befestigung von Leitungen, Kabeln, Leerrohren und Rohren mit Abstand vom Untergrund.

Stahl galvanisch verzinkt

Typ	für Rohr-Ø mm	für Rohr-Ø M	Inhalt VPE Stück	Gewicht kg/VPE	Vers.- Karton VPE	Art.-Nr.
MZ033 11-13	11,00-13,00	12,00	50	1,17	12	904 30 0
MZ033 14-16	14,00-16,00	16,00	50	1,26	10	904 30 1
MZ033 19-21	19,00-21,00	20,00	50	1,24	10	904 30 2
MZ033 24-29	24,00-29,00	25,00	50	1,74	9	904 30 3
MZ033 30-38	30,00-38,00	32,00	25	1,01	10	904 30 4
MZ033 39-48	39,00-48,00	40,00	25	1,20	12	904 30 5
MZ033 48-54	48,00-54,00	50,00	25	1,45	12	904 30 6
MZ033 54-63	54,00-63,00	63,00	20	1,39	8	904 30 7



Abstandsschelle Langloch Alu (MZ076)

Für die Befestigung von Leitungen, Kabeln, Leerrohren und Rohren mit Abstand vom Untergrund.

Aluminium

Typ	für Rohr-Ø mm	für Rohr-Ø M	Inhalt VPE Stück	Gewicht kg/VPE	Vers.- Karton VPE	Art.-Nr.
MZ076 14-16	14,00-16,00	16,00	50	0,49	10	917 97 7
MZ076 19-21	19,00-21,00	20,00	50	0,55	10	917 97 8
MZ076 24-29	24,00-29,00	25,00	50	0,70	9	917 97 9
MZ076 30-38	30,00-38,00	32,00	25	0,41	10	917 98 0
MZ076 39-48	39,00-48,00	40,00	25	0,49	12	917 98 1
MZ076 48-54	48,00-54,00	50,00	25	0,56	12	917 98 2
MZ076 54-63	54,00-63,00	63,00	20	0,58	8	917 98 3



Abstandsschelle Langloch V2A (MZ089)

Für die Befestigung von Leitungen, Kabeln, Leerrohren und Rohren.

Edelstahl, rostfrei A2

Typ	für Rohr-Ø mm	für Rohr-Ø M	Inhalt VPE Stück	Gewicht kg/VPE	Vers.- Karton VPE	Art.-Nr.
MZ089 M16	14,00-16,00	16,00	50	1,20	10	904 53 0
MZ089 M20	19,00-21,00	20,00	50	1,35	10	904 53 1
MZ089 M25	24,00-29,00	25,00	50	1,70	9	904 53 2
MZ089 M32	30,00-38,00	32,00	25	0,97	10	904 53 3
MZ089 M40	39,00-48,00	40,00	25	1,12	12	904 53 4
MZ089 M50	48,00-54,00	50,00	25	1,45	12	904 53 5
MZ089 M63	54,00-63,00	63,00	20	1,38	8	904 53 6

KENNZEICHEN:

- Material Schelle: Polystyrol PS
- Material Schraube: Stahl
- Antrieb Schraube: Kreuz PH
- Einsatztemperatur: -25°C bis +60°C
- Farbe: RAL 7035, lichtgrau

Die Schelle eignet sich um flexible oder starre Rohe sowie Leitung präzise zu fixieren. Einfach das Unterteil auf die Decke oder Wand montieren, danach das Rohr oder Leitung mittels Schrauben fixieren. Durch das Langloch im Unterteil kann die Schelle nachjustiert werden.

Kunststoffabstandsschelle mit Metallschraube (CC017)

Für die Befestigung von Leitungen, Kabeln, Leerrohren und Rohren mit Abstand vom Untergrund.

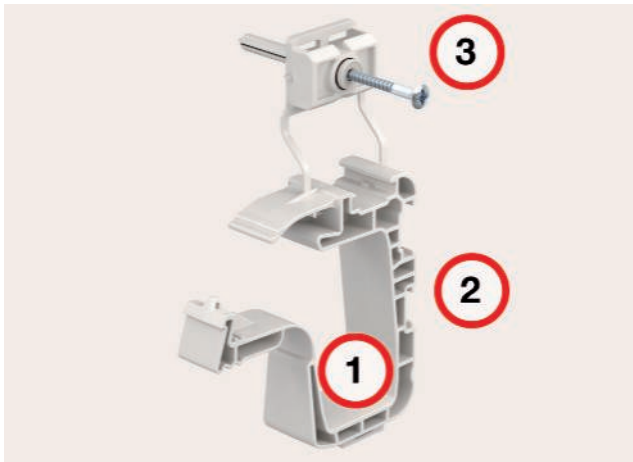
Polystyrol

Typ	Farbe	für Rohr-Ø mm	Inhalt VPE Stück	Gewicht kg/VPE	Vers.-Karton VPE	Art.-Nr.
CC017 5-13	lichtgrau	5,00-13,00	50	0,38	12	903 82 7
CC017 10-17	lichtgrau	10,00-17,00	50	0,43	18	903 82 8
CC017 18-28	lichtgrau	18,00-28,00	25	0,40	12	903 82 9
CC017 28-41	lichtgrau	28,00-41,00	25	0,56	12	903 83 0



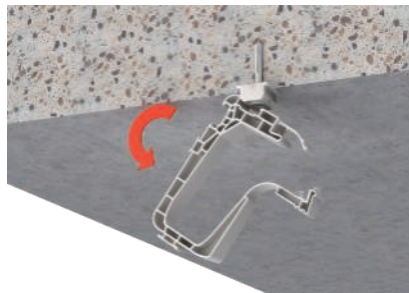
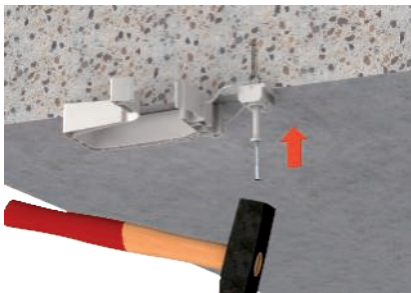
Sammelhalter KKS NG

Der hält was er verspricht!



1. Je nach Ausführung für 20 oder 40 NYM 3*1,5 mm² Kabel geeignet.
2. Anreih-System, damit mehrere Sammelhalter kombiniert werden können.
3. Verfügbar mit Nageldübel, Steckdübel oder ohne Befestigungsmaterial.

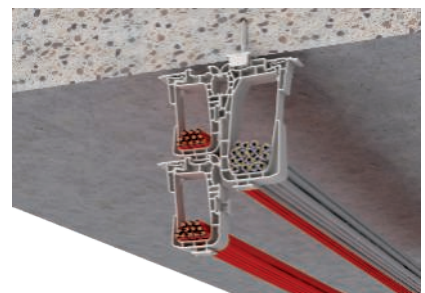
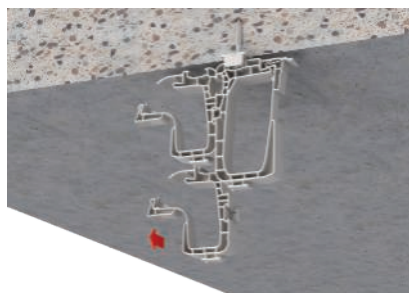
Anwendung/Montage



Einfaches Fixieren des Dübels durch den frei, aufliegenden Satelliten. Der Sammelhalter dient beim Fixieren als Handwerkzeug.

Der Sammelhalter kann simpel durch Einklicken auf dem Satelliten entweder an die Wand oder Decke angebracht werden.

Einfaches Öffnen, Verschließen und wiederholtes Öffnen um Kabel ein- oder nachzulegen.



Durch Einschieben ist der Sammelhalter erweiterbar, alle Größen sind für die Erweiterung nutzbar, entweder KKS 20 oder KKS 40.

An der Wand untereinander oder an der Decke, Rücken an Rücken oder/und untereinander.

Somit wird gewährleistet, dass verschiedene Leitungen wie zum Beispiel Datenleitungen und stromführende Leitungen nicht zusammengelegt werden.

KENNZEICHEN:

- Einhandmontage
- Einfaches Fixieren des Dübels durch den frei aufliegenden Satellit
- Der Sammelhalter dient bei Fixieren als Haltewerkzeug
- Der Sammelhalter kann ganz simpel durch Einklicken auf den Satellit entweder an die Wand oder Decke angebracht werden
- Einfaches Öffnen und Verschließen und wiederholtes Öffnen um Kabel einzulegen oder nachzulegen
- Durch Einschieben ist der Sammelhalter erweiterbar (anreihbar), alle Größen sind für die Erweiterung nutzbar, entweder KKS40 oder KKS20
- - An der Wand untereinander
 - An der Decke, Rücken an Rücken oder/und untereinander
 - Dadurch ist gewährleistet dass verschiedene Leitungen wie zum Beispiel Datenleitungen und stromführende Leitungen nicht zusammen verlegt werden. Und trotzdem benötigt man nur einen Dübel in Wand oder Decke.
 - Für 20 oder 40 Kabel NYM 3*1,5mm²

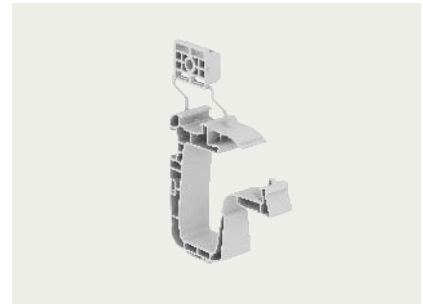
Sammelhalter, max. 20 Leitungen KKS20 (OZ110)

Für die schnelle Verlegung von Leitungen in Zwischendecken an Wand oder Decke mittels Schlagmontage ohne weitere Hilfsmittel.

Empfohlene Schraube: 4,5*50 mm Pan Head Schraube

Polypropylen

Typ	Farbe	Anzahl der Leitungen NYM 3 x 1,5	Inhalt VPE Stück	Gewicht	Vers.-Karton VPE	Art.-Nr.
OZ110 KKS 20	lichtgrau	20,00	100	2,80	1	904 97 0



Sammelhalter, max. 40 Leitungen KKS40 (OZ111)

Für die schnelle Verlegung von Leitungen in Zwischendecken an Wand oder Decke mittels Schlagmontage ohne weitere Hilfsmittel.

Empfohlene Schraube: 4,5*50 mm Pan Head Schraube

Polypropylen

Typ	Farbe	Anzahl der Leitungen NYM 3 x 1,5	Inhalt VPE Stück	Gewicht	Vers.-Karton VPE	Art.-Nr.
OZ111 KKS 40	lichtgrau	40,00	50	1,75	1	904 97 2



Sammelhalter mit Nageldübel, max. 20 Leitungen KKS20 (OZ114)

Für die schnelle Verlegung von Leitungen in Zwischendecken an Wand oder Decke mittels Schlagmontage ohne weitere Hilfsmittel.

Empfohlene Schraube: 4,5*50 mm Pan Head Schraube

Polypropylen

Typ	Farbe	Anzahl der Leitungen NYM 3 x 1,5	Dübel-Ø mm	Dübel-länge mm	Inhalt VPE Stück	Gewicht	Vers.-Karton VPE	Art.-Nr.
OZ114 KKS20 6*55	lichtgrau	20,00	6,00	55,00	100	3,34	1	904 97 8



Sammelhalter Kunststoff New Generation



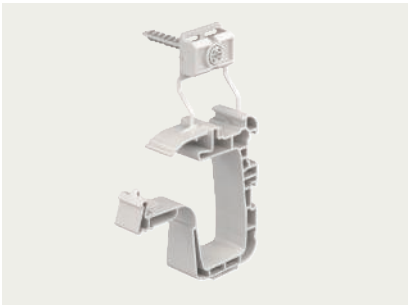
Sammelhalter mit Nageldübel, max. 40 Leitungen KKS40 (OZ115)

Für die schnelle Verlegung von Leitungen in Zwischendecken an Wand oder Decke mittels Schlagmontage ohne weitere Hilfsmittel.

Empfohlene Schraube: 4,5*50 mm Pan Head Schraube

Polypropylen

Typ	Farbe	Anzahl der Leitungen NYM 3 x 1,5	Dübel-Ø mm	Dübel-länge mm	Inhalt VPE Stück	Gewicht	Vers.-Karton VPE	Art.-Nr.
OZ115 KKS40 6*55	lichtgrau	40,00	6,00	55,00	50	2,29	1	904 97 9



Sammelhalter mit Steckdübel für max. 20 Leitungen KKS20 (OZ116)

Für die schnelle Verlegung von Leitungen in Zwischendecken an Wand oder Decke mittels Schlagmontage ohne weitere Hilfsmittel.

Empfohlene Schraube: 4,5*50 mm Pan Head Schraube

Polypropylen

Typ	Farbe	Anzahl der Leitungen NYM 3 x 1,5	Dübel-Ø mm	Dübel-länge mm	Inhalt VPE Stück	Gewicht	Vers.-Karton VPE	Art.-Nr.
OZ116 KKS20 STD	lichtgrau	20,00	5,50	50,00	100	2,92	1	904 98 0



Sammelhalter mit Steckdübel für max. 40 Leitungen KKS40 (OZ117)

Für die schnelle Verlegung von Leitungen in Zwischendecken an Wand oder Decke mittels Schlagmontage ohne weitere Hilfsmittel.

Empfohlene Schraube: 4,5*50 mm Pan Head Schraube

Polypropylen

Typ	Farbe	Anzahl der Leitungen NYM 3 x 1,5	Dübel-Ø mm	Dübel-länge mm	Inhalt VPE Stück	Gewicht	Vers.-Karton VPE	Art.-Nr.
OZ117 KKS40 STD	lichtgrau	40,00	5,50	50,00	50	1,87	1	904 98 1

KENNZEICHEN:

- Ersetzt Kabelkanäle bei der Wand- oder Deckenmontage
- Perfekt für den Einsatz in Zwischendecken
- Befestigungslöcher \varnothing 6mm
- Einteiliges System
- Fassungsvermögen 15 oder 30 Kabel NYM 3 x 1,5 mm²
- Hohe mechanische Beständigkeit, auch bei Hitze
- Material: Stahl, bandverzinkt

Sammelhalter für max. 15 Leitungen KKM15 (MZ044)

Für die schnelle Verlegung von Leitungen in Zwischendecken an Wand oder Decke mittels Schlagmontage ohne weitere Hilfsmittel.

Stahl bandverzinkt

Typ	Anzahl der Leitungen NYM 3 x 1,5	Inhalt VPE Stück	Gewicht kg/VPE	Vers.-Karton VPE	Art.-Nr.
MZ044 KKM 15	15,00	50	1,53	1	991 21 5



Sammelhalter für max. 30 Leitungen KKM30 (MZ044)

Für die schnelle Verlegung von Leitungen in Zwischendecken an Wand oder Decke mittels Schlagmontage ohne weitere Hilfsmittel.

Stahl bandverzinkt

Typ	Anzahl der Leitungen NYM 3 x 1,5	Inhalt VPE Stück	Gewicht kg/VPE	Vers.-Karton VPE	Art.-Nr.
MZ044 KKM 30	30,00	25	1,55	1	991 21 6



Klemmbügel KKB

Schnell, stabil, sicher



Fünf gute Gründe für die schnelle Schelle aus Helmond:

1. Perfekt für die Zwischendecke
2. Hochwertiger Kunststoff, dadurch maximale Öffnung bei kleinem Kraftaufwand
3. Der Kunststoff behält seine Form und drückt die Kabel sicher an die Decke
4. Mit und ohne vormontiertem Nageldübel lieferbar
5. Einhand-Montage

Anwendung/Montage



Einschlagen in die Decke



Kabel einklemmen



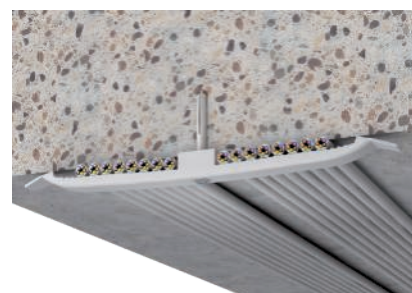
Fasst bis zu 8 Kabel NYM 3 x 1,5 mm²



Einschlagen in die Decke



Kabel einklemmen



Fasst bis zu 16 Kabel NYM 3 x 1,5 mm²

KENNZEICHEN:

- Ersetzt Kabelkanäle in der Decken- und Wandmontage (auch bei niedriger Decke)
- Ideal für die Zwischendecke
- Große Sicherheit durch schlag- und splitterfestes Nylon (Polyamid PA-6)
- Hohe Biegeflexibilität
- Halogen- und Silikonfrei
- "Einhand"-Montage
- Leichte Öffnung durch große und geriffelte Lippen
- Mit und ohne vormontiertem Nageldübel lieferbar
- Vormontierter Nageldübel ist ohne weiteres Hilfsmittel mit dem Hammer einschlagbar
- Fassungsvermögen 8, 10 oder 16 Kabel NYM 3 x 1,5 mm²

TECHNISCHE DATEN:

- Material:
 - Polyamid PA-6, Halogen- und Silikonfrei
 - Farbe: Grau (RAL 7035), KKB-F: Dunkelgrau (RAL7030)
 - Temperaturbeständigkeit:
 - 80°C langfristig
 - 130°C kurzfristig
 - - 10°C Montage
 - - 40°C Gebrauch
- KKB-F: Flammwidrigkeit nach VDE 0471/DIN IEC 695, Testtemperatur: 960°C
- UV-Beständigkeit: Das Produkt ist unter UV-Belastung (Bewitterung) im trockenwarmen Klima sowie auch im feuchtwarmen Klima für wenigstens 5 bis 6 Jahre zu verwenden ohne daß die Gebrauchseigenschaften sich verändern. Dies gilt für den Außeneinsatz

Klemmbügel, max. 8 Leitungen KKB 8(OZ003)

Für die leichte Verlegung von Leitungen in Zwischendecken mittels Schlagmontage ohne weitere Hilfsmittel.

Polyamid

Typ	Farbe	Anzahl der Leitungen NYM 3 x 1,5	Breite		Länge	Inhalt VPE Stück	Gewicht kg/VPE	Vers.-Karton VPE	Art.-Nr.
			mm	mm					
OZ003 KKB 8	lichtgrau	8,00	20,00	134,00		100	1,27	4	991 10 9



Klemmbügel, max. 16 Leitungen KKB10/16 (OZ003)

Für die leichte Verlegung von Leitungen in Zwischendecken mittels Schlagmontage ohne weitere Hilfsmittel.

Polyamid

Typ	Farbe	Anzahl der Leitungen NYM 3 x 1,5	Breite		Länge	Inhalt VPE Stück	Gewicht kg/VPE	Vers.-Karton VPE	Art.-Nr.
			mm	mm					
OZ003 KKB 10	lichtgrau	10,00	19,00	147,00		50	0,37	4	991 17 7
OZ003 KKB 16	lichtgrau	16,00	20,00	228,00		50	1,04	4	991 11 7





PA HALOGEN

Klemmbügel mit Nageldübel, max. 8 Leitungen KKB8 (OZ002)

Für die leichte Verlegung von Leitungen in Zwischendecken mittels Schlagmontage ohne weitere Hilfsmittel.

Polyamid

Typ	Farbe	Anzahl der Leitungen NYM 3 x 1,5	Dübel-Ø mm	Dübel-länge mm	Inhalt VPE Stück	Gewicht kg/VPE	Vers.-Karton VPE	Art.-Nr.
OZ002 KKB 8 6*55	lichtgrau	8,00	6,00	55,00	200	3,31	1	991 17 6



PA HALOGEN

Klemmbügel mit Nageldübel, max. 16 Leitungen KKB10/16 (OZ002)

Für die leichte Verlegung von Leitungen in Zwischendecken mittels Schlagmontage ohne weitere Hilfsmittel.

Polyamid

Typ	Farbe	Anzahl der Leitungen NYM 3 x 1,5	Dübel-Ø mm	Dübel-länge mm	Inhalt VPE Stück	Gewicht kg/VPE	Vers.-Karton VPE	Art.-Nr.
OZ002 KKB10 6*55	lichtgrau	10,00	6,00	55,00	50	0,64	4	991 17 8
OZ002 KKB16 6*55	lichtgrau	16,00	6,00	55,00	100	2,19	1	991 16 8



PA HALOGEN

Klemmbügel flammwidrig, max. 8 Leitungen KKB-F 8 (OZ003)

Für die leichte Verlegung von Leitungen in Zwischendecken mittels Schlagmontage ohne weitere Hilfsmittel.

Polyamid

Typ	Farbe	Anzahl der Leitungen NYM 3 x 1,5	Breite mm	Länge mm	Inhalt VPE Stück	Gewicht kg/VPE	Vers.-Karton VPE	Art.-Nr.
OZ003 KKB F 8	steingrau	8,00	20,00	134,00	100	1,27	4	991 11 0



PA HALOGEN

Klemmbügel flammwidrig, max. 16 Leitungen KKB-F 10/16 (OZ003)

Für die leichte Verlegung von Leitungen in Zwischendecken mittels Schlagmontage ohne weitere Hilfsmittel.

Polyamid

Typ	Farbe	Anzahl der Leitungen NYM 3 x 1,5	Breite mm	Länge mm	Inhalt VPE Stück	Gewicht kg/VPE	Vers.-Karton VPE	Art.-Nr.
OZ003 KKB F 10	steingrau	10,00	19,00	147,00	50	0,51	4	991 17 9
OZ003 KKB F 16	steingrau	16,00	20,00	228,00	50	0,83	4	991 11 8

Klemmbügel mit Nageldübel flammwidrig, max. 8 Leitungen KKB-F 8 (OZ002)

Für die leichte Verlegung von Leitungen in Zwischendecken mittels Schlagmontage ohne weitere Hilfsmittel.

Polyamid

Typ	Farbe	Anzahl der Leitungen NYM 3 x 1,5	Dübel-Ø mm	Dübel-länge mm	Inhalt VPE Stück	Gewicht kg/VPE	Vers.-Karton VPE	Art.-Nr.
OZ002 KKB8F 6*55	steingrau	8,00	6,00	55,00	200	3,31	1	991 11 1



Klemmbügel mit Nageldübel flammwidrig, max. 16 Leitungen KKB-F 10/16 (OZ002)

Für die leichte Verlegung von Leitungen in Zwischendecken mittels Schlagmontage ohne weitere Hilfsmittel.

Polyamid

Typ	Farbe	Anzahl der Leitungen NYM 3 x 1,5	Dübel-Ø mm	Dübel-länge mm	Inhalt VPE Stück	Gewicht kg/VPE	Vers.-Karton VPE	Art.-Nr.
OZ002 KKB10F6*55	steingrau	10,00	6,00	55,00	50	0,64	4	991 18 1
OZ002 KKB16F6*55	steingrau	16,00	6,00	55,00	100	2,19	1	991 11 9



KENNZEICHEN:

- Aus verzinktem Stahl, bandverzinkt, Materialstärke entweder 1mm (nach DIN EN 60715) oder 1,5mm (angelehnt an die DIN EN 60715)
- Mit und ohne Lochung auf dem Rücken

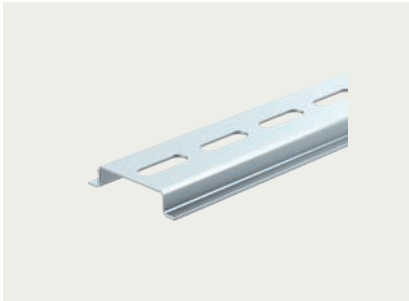


Hutprofilschiene ungelocht, Höhe 7,5mm (MZ071)

Für den Einsatz in Schalt- und Verteilerschränken sowie in Kabelabzweiggästen.

Stahl bandverzinkt

Typ	Höhe mm	Breite Außenmaß mm	Material- stärke mm	Lochform	Länge m	Inhalt VPE Stück	Gewicht kg/VPE	Vers.- Karton VPE	Art.-Nr.
MZ071 7,5*35*1,0	7,50	35,00	1,00	ohne	1,00	1	0,34	1	981 66 0
MZ071 7,5*35*1,0	7,50	35,00	1,00	ohne	2,00	1	0,68	25	981 66 9

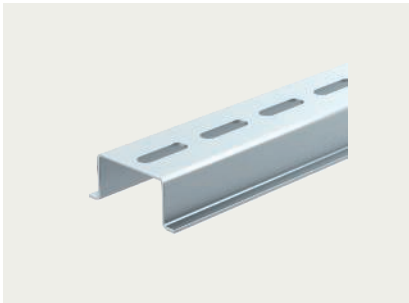


Hutprofilschiene gelocht, Höhe 7,5mm (MZ069)

Für den Einsatz in Schalt- und Verteilerschränken sowie in Kabelabzweiggästen.

Stahl bandverzinkt

Typ	Höhe mm	Breite Außenmaß mm	Material- stärke mm	Lochform	Länge m	Inhalt VPE Stück	Gewicht kg/VPE	Vers.- Karton VPE	Art.-Nr.
MZ069 7,5*35*1,0	7,50	35,00	1,00	Langloch	1,00	1	0,30	25	981 65 8
MZ069 7,5*35*1,5	7,50	35,00	1,00	Langloch	2,00	1	0,60	25	981 66 2



Hutprofilschiene gelocht, Höhe 15mm (MZ070)

Für den Einsatz in Schalt- und Verteilerschränken sowie in Kabelabzweiggästen.

Stahl bandverzinkt

Typ	Höhe mm	Breite Außenmaß mm	Material- stärke mm	Lochform	Länge m	Inhalt VPE Stück	Gewicht kg/VPE	Vers.- Karton VPE	Art.-Nr.
MZ070 15*35*1,5	15,00	35,00	1,50	Langloch	2,00	1	1,22	10	981 66 3

KENNZEICHEN:

- Aus verzinktem Stahl, entweder bandverzinkt oder tauchfeuerverzinkt
- Materialstärke von 0,75mm bis 2,0mm
- Mit und ohne Lochung auf dem Rücken
- Schlitzbreite 16,5mm eignet sich perfekt für den Einsatz unserer Bügelschelle mit Hammerfußkopf
- Schiene mit 11mm Schlitzbreite kann alle 10cm einfach per Hand abgebrochen werden und somit auf passende Länge gebracht werden
- Länge: 2m

C-Profilschiene, Schlitzbreite 11mm, mit Lochung, bandverzinkt (MZ046)

Für die Verwendung als Träger zur Kabel- oder Rohrführung.
Geeignet für die Verwendung mit der Rohrschelle OPDZ.
Die Schiene ist alle 10cm mit einer Sollbruchstelle versehen. Damit kann man ohne Werkzeug die Schiene auf die passende Länge bringen.

Stahl bandverzinkt

Typ	Höhe mm	Breite Außenmaß mm	Material- stärke mm	Lochform	Länge m	Inhalt VPE Stück	Gewicht kg/VPE	Vers.- Karton VPE	Art.-Nr.
MZ046G 8*20*0,75	8,00	20,00	0,75	Langloch	2,00	1	0,42	25	981 65 0



C-Profilschiene, Schlitzbreite 16,5mm, ohne Lochung, bandverzinkt (MZ047)

Für die Verwendung als Träger zur Kabel- oder Rohrführung.
Geeignet für die Verwendung mit der Bügelschelle (Hammerkopffuß).

Stahl bandverzinkt

Typ	Höhe mm	Breite Außenmaß mm	Material- stärke mm	Lochform	Länge m	Inhalt VPE Stück	Gewicht kg/VPE	Vers.- Karton VPE	Art.-Nr.
MZ047UG18*35*1,5	18,00	35,00	1,50	ohne	2,00	1	1,80	1	981 65 3
MZ047 UG 18*35*2,0 2	18,00	35,00	2,00	ohne	2,00	1	2,33	20	981 65 4



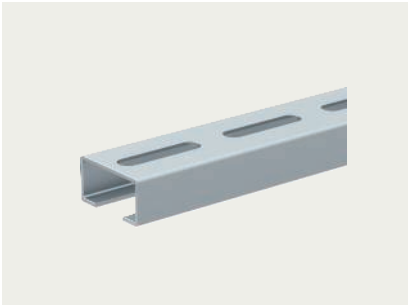
C-Profilschiene, Schlitzbreite 16,5mm, ohne Lochung, tauchfeuerverzinkt (MZ049)

Für die Verwendung als Träger zur Kabel- oder Rohrführung.
Geeignet für die Verwendung mit der Bügelschelle (Hammerkopffuß).

Stahl tauchfeuerverzinkt

Typ	Höhe mm	Breite Außenmaß mm	Material- stärke mm	Lochform	Länge m	Inhalt VPE Stück	Gewicht kg/VPE	Vers.- Karton VPE	Art.-Nr.
MZ049 UG 18*35*2,0 2	18,00	35,00	2,00	ohne	2,00	1	2,43	10	981 65 6





16,5

C-Profilschiene, Schlitzbreite 16,5mm, mit Lochung, bandverzinkt (MZ046)

Für die Verwendung als Träger zur Kabel- oder Rohrführung.
Geeignet für die Verwendung mit der Bügelschelle (Hammerkopffuß).

Stahl bandverzinkt

Typ	Höhe mm	Breite Außenmaß mm	Material- stärke mm	Lochform	Länge m	Inhalt VPE Stück	Gewicht kg/VPE	Vers.- Karton VPE	Art.-Nr.
MZ046G 18*20*1,5	18,00	35,00	1,50	Langloch	2,00	1	1,55	10	981 65 1
MZ046G 35*18*2,0	18,00	35,00	2,00	Langloch	2,00	1	2,16	1	981 65 2



16,5

C-Profilschiene, Schlitzbreite 16,5mm, mit Lochung, tauchfeuerverzinkt (MZ048)

Für die Verwendung als Träger zur Kabel- oder Rohrführung.
Geeignet für die Verwendung mit der Bügelschelle (Hammerkopffuß).

Stahl tauchfeuerverzinkt

Typ	Höhe mm	Breite Außenmaß mm	Material- stärke mm	Lochform	Länge m	Inhalt VPE Stück	Gewicht kg/VPE	Vers.- Karton VPE	Art.-Nr.
MZ048G18*35*2,0	18,00	35,00	1,50	Langloch	2,00	1	1,78	1	981 65 5

Bügelschelle mit Hammerkopffuß für C-Profilschiene

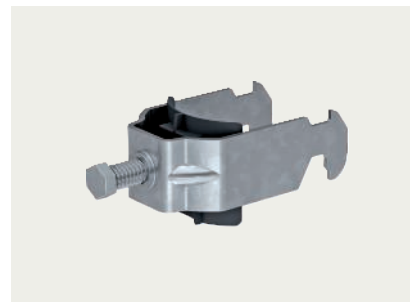
KENNZEICHEN:

- Tauchfeuerverzinkt bis 50 µm für den professionellen, langlebigen Einsatz
- Mit Hammerkopf-Fuß für den Einsatz in C-Profilschienen von 16mm bis 17mm Schlitzbreite
- Mit Sechskantschraube mit Kreuzschlitzantrieb zum schnellen Fixieren von Leitungen oder Rohren
- Schraubengewinde M6, Schraubenkopf mit Schlüsselweite 10 und Kreuzschlitz Pozidrive 3
- Ausführung 1fach mit Kunststoffdruckwanne aus Polypropylen, Halogenfrei, schwarz

Bügelschelle mit Hammerkopffuß für C-Profilschiene (MZ042)

Für die Befestigung von Leitungen, Kabeln, Leerrohren und Rohren an C-Profilschienen.

Stahl tauchfeuerverzinkt



Typ	Farbe	Dimension	Inhalt VPE Stück	Gewicht kg/VPE	Vers.- Karton VPE	Art.-Nr.
MZ042 8-12	schwarz	8-12 mm	100	3,54	1	904 03 5
MZ042 12-16	schwarz	12-16 mm	100	3,82	1	904 03 6
MZ042 16-22	schwarz	16-22 mm	100	4,02	1	904 03 7
MZ042 22-28	schwarz	22-28 mm	100	5,52	1	904 03 8
MZ042 28-34	schwarz	28-34 mm	100	6,41	1	904 03 9
MZ042 34-40	schwarz	34-40 mm	50	4,13	1	904 04 0
MZ042 40-46	schwarz	40-46 mm	50	4,06	1	904 04 1
MZ042 46-52	schwarz	46-52 mm	50	4,18	1	904 04 2
MZ042 52-58	schwarz	52-58 mm	50	5,66	1	904 04 3
MZ042 58-64	schwarz	58-64 mm	25	3,04	1	904 04 4
MZ042 64-70	schwarz	64-70 mm	25	3,19	1	904 04 5
MZ042 70-76	schwarz	70-76 mm	25	3,59	1	904 04 6
MZ042 76-82	schwarz	76-82 mm	25	3,90	1	904 04 7
MZ042 82-90	schwarz	82-90 mm	25	5,09	1	904 04 8
MZ042 90-100	schwarz	90-100 mm	25	5,42	1	904 04 9

Gegenwanne für Bügelschelle

KENNZEICHEN:

- Verhindert Beschädigungen an der Leitung
- Besseres, einfaches Ausrichten der Leitungen
- Isoliert die Leitung von der Profilschiene



Gegenwanne für Bügelschelle aus Kunststoff (MZ043)

Für die sichere und beschädigungsfreie Ausrichtung von Leitungen, Kabel, Leerrohren und Rohren in der Bügelschelle.

Polypropylen

Typ	Farbe	Dimension	Inhalt VPE Stück	Gewicht kg/VPE	Vers.-Karton VPE	Art.-Nr.
MZ043 8-12	schwarz	8-12 mm	100	0,19	27	904 00 0
MZ043 12-16	schwarz	12-16 mm	100	0,22	27	904 00 1
MZ043 16-22	schwarz	16-22 mm	100	0,26	27	904 00 2
MZ043 22-28	schwarz	22-28 mm	100	0,34	18	904 00 3
MZ043 28-34	schwarz	28-34 mm	100	0,42	12	904 00 4
MZ043 34-40	schwarz	34-40 mm	50	0,28	18	904 00 5
MZ043 40-46	schwarz	40-46 mm	50	0,33	18	904 00 6
MZ043 46-52	schwarz	46-52 mm	50	0,21	18	904 00 7
MZ043 52-58	schwarz	52-58 mm	50	0,34	18	904 00 8
MZ043 58-64	schwarz	58-64 mm	25	0,22	27	904 00 9
MZ043 64-70	schwarz	64-70 mm	25	0,23	27	904 01 0
MZ043 70-76	schwarz	70-76 mm	25	0,25	20	904 01 1
MZ043 76-82	schwarz	76-82 mm	25	0,25	20	904 01 2
MZ043 82-90	schwarz	82-90 mm	25	0,32	20	904 01 3
MZ043 90-100	schwarz	90-100 mm	25	0,34	20	904 01 4

KENNZEICHEN:

- Material Schelle: Polystyrol PS
- Material Mutter: Polyamid PA6
- Für Leitung ø: 6-25mm
- Schraube: Blechschraube aus Stahl
- Antrieb Schraube: Kreuz PH
- Einsatztemperatur: -25°C bis +60°C
- Farbe: RAL 7035, lichtgrau

Einfaches Einklemmen von Rohren oder Leitungen mittels Reihenschellen. Die Reihenschellen sind für den Gebrauch in einer C-Profilschiene mit Schlitzweite 11mm konzipiert.

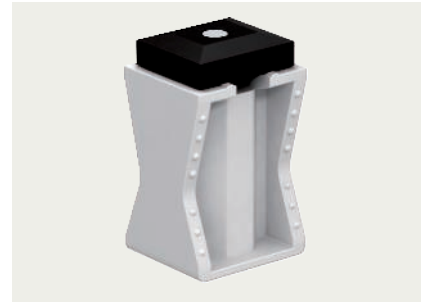
Das Fixieren erfolgt einfach durch das Festziehen der Mutter auf der Schiene. Der Kunststoffkörper verhindert somit das Beschädigen oder Verrutschen der Rohre oder Leitungen.

Reihenschelle für C-Profilschiene (OZ098)

Für die Befestigung von Leitungen, Kabeln, Leerrohren und Rohren an C-Profilschienen.

Polystyrol

Typ	Farbe	Dimension	Inhalt VPE Stück	Gewicht kg/VPE	Vers.-Karton VPE	Art.-Nr.
OZ098 6-25	lichtgrau	6 - 25 mm	100	0,41	27	903 83 3



Anwendung/Montage



KENNZEICHEN:

- Zur Schnellfixierung von Kabeln und Rohren an Stahlträger
- Klemmbereich von 2mm bis 12mm je nach Ausführung
- Für Leitungen, Kabel oder Leerrohre von 6mm bis 32mm Durchmesser je nach Ausführung



Trägerklammer zum Aufschlagen (MZ045)

Zum Aufschlagen an Träger, dient zur Befestigung von Rohren und Leitungen.

Stahl galvanisch verzinkt, gelb passiviert

Typ	Klemmbereich mm	für Rohr-Ø mm	Inhalt VPE Stück	Gewicht kg/VPE	Vers.- Karton VPE	Art.-Nr.
MZ045 2-7/6-9	2-7	6,00-9,00	100	0,50	12	904 70 0
MZ045 2-7/10-14	2-7	10,00-14,00	100	0,50	12	904 70 1
MZ045 2-7/15-21	2-7	15,00-21,00	100	0,60	12	904 70 2
MZ045 2-7/22-32	2-7	22,00-32,00	100	0,70	12	904 70 3
MZ045 8-12/6-9	8-12	6,00-9,00	100	0,50	12	904 70 4
MZ045 8-12/6-9	8-12	10,00-14,00	100	0,50	12	904 70 5
MZ045 8-12/15-21	8-12	15,00-21,00	100	0,60	12	904 70 6
MZ045 8-12/22-32	8-12	22,00-32,00	100	0,70	12	904 70 7



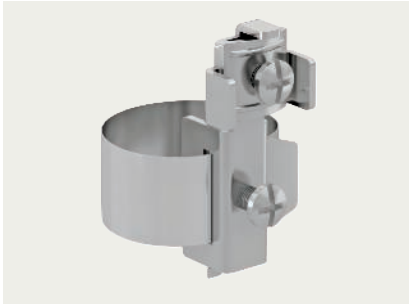
4 Vorbeugen und Schützen

Banderdungsschelle für Rohre	160
Erdungsanschlussschelle	161
Potentialausgleichsschiene	163
Staberder und Verbinder	164

Banderungsschelle für Rohre

KENNZEICHEN:

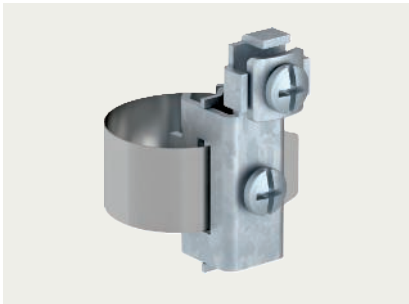
- **EM019:**
 - Schellenkörper und Schrauben aus Edelstahl (V2A)
 - Spannband aus rostfreiem Edelstahl (V2A)
 - Anschluss für max. 2 Leitungen, je nach Ausführung von 2,5 bis max. 25mm²
 - Anschluss für Rundleiter Rd8
- **EM033:**
 - Schellenkörper und Schrauben aus vernickeltem Messing
 - Spannband aus rostfreiem Edelstahl (V2A)
 - Anschluss für max. 2 Leitungen, je nach Ausführung von 2,5 bis max. 10mm²



Banderungsschelle Edelstahl für Rohre (EM019)

Zur Erdung für Rohre aus verzinktem Stahl, Kupfer und rostfreiem Edelstahl in trockenen Räumen.
Edelstahl, rostfrei 1.4301

Typ	Anzahl der Kabel/Rohre	für Kabel-Ø mm	für Rohr-Ø mm	für Rohr-Ø Zoll	Inhalt VPE Stück	Gewicht kg/VPE	Vers.-Karton VPE	Art.-Nr.
EM019 17,2-48	2,00	2,50-16,00	–	3/8 - 1 1/2	10	0,60	12	905 10 2
EM019 17,2-114	2,00	2,50-16,00	–	3/8 - 4	10	0,75	1	905 10 3



Banderungsschelle Messing für Rohre (EM033)

Zur Erdung für Rohre aus verzinktem Stahl, Kupfer und rostfreiem Edelstahl in trockenen Räumen.
Messing vernickelt

Typ	Anzahl der Kabel/Rohre	für Kabel-Ø mm	für Rohr-Ø mm	für Rohr-Ø Zoll	Inhalt VPE Stück	Gewicht kg/VPE	Vers.-Karton VPE	Art.-Nr.
EM033 8-22	2,00	2,50-10,00	8,00-22,00	–	10	0,28	12	905 10 1

KENNZEICHEN:

- Schelle aus Kupfer vernickelt
- Mit Anschlussklemme und Zylinderschraube M6x16 aus Messing vernickelt
- Für Kupferrohre je nach Ausführung von \varnothing 8 bis 35mm² (\varnothing 1/8 bis 1 Zoll)
- Anschluss für Leitungen von 2,5 bis max. 25mm²

Anschlusserdungsschelle für Rohre (EM018)

Zur Erdung für Rundleiter.

Kupfer vernickelt



Typ	für Rohr- \varnothing mm	für Rohr- \varnothing Zoll	Inhalt VPE Stück	Gewicht kg/VPE	Vers.-Karton VPE	Art.-Nr.
EM018 8-11	8,00-11,00	1/8	10	0,41	40	905 11 0
EM018 13-15	13,00-15,00	1/4	10	0,47	32	905 11 1
EM018 16-18	16,00-18,00	3/8	10	0,48	20	905 11 2
EM018 19-22	19,00-22,00	1/2	10	0,55	18	905 11 3
EM018 24-28	24,00-28,00	3/4	10	0,58	18	905 11 4
EM018 30-35	30,00-35,00	1	10	0,65	12	905 11 5

Anschlussklemme für Flachleiter (Erdungslasche)

KENNZEICHEN:

- Erdungsklemme aus Messing verkupfert
- Scheiben aus rostfreiem Stahl, galvanisch verzinkt
- Klemmkörper mit Schlussgewinde M6, Sechskantmutter M6, Fächerscheibe und 2 Zylinderschrauben M5x8
- Für Leitungen von 2,5 bis max. 16mm²



Anschlusserdungsschelle für das Bad (EM015)

Zur Erdung von Badewannen und Brausebecken

Messing

Typ	Dimension	Inhalt VPE Stück	Gewicht kg/VPE	Vers.- Karton VPE	Art.-Nr.
EM015 2,5-16	2,5-16	10	0,37	30	905 10 5

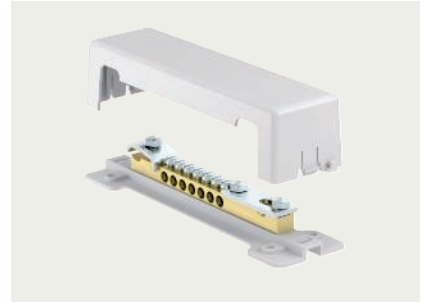
KENNZEICHEN:

- Fußplatte und Abdeckung aus Polystyrol
- Montagezeitparende, einreihige Kontaktleisten aus vernickeltem Messing
- Schrauben und Überleger aus Stahl, galvanisch verzinkt
- Anschlussmöglichkeiten für 7 ein- oder mehrdrähtige Leiter bis max. 25mm² oder feindrähtigen Leitungen bis max. 16mm², max. 2 Rundleiter ø 8-10mm oder 1 Flachband bis 30mm Breite und 1 Rundleiter ø 8-10mm

Potentialausgleich Anschlusschiene (EM021)

Geeignet um Spannungsunterschiede und die potentiell dadurch entstehenden Spannungsüberschläge auszugleichen (Potentialausgleich) bzw. zu verhindern.

Messing



Typ	Dimension	Inhalt VPE Stück	Gewicht kg/VPE	Vers.- Karton VPE	Art.-Nr.
EM021 7-25	7-25	1	0,26	30	905 10 7

KENNZEICHEN:

- Kreuz-Profil 50 x 50 x 3mm
- Alle Ausführungen sind tauchfeuerverzinkt
- Ausführung Anschlusslasche:
 - 1 Durchgangsloch \varnothing 13mm
 - 2 Durchgangslöcher \varnothing 11mm
- Ausführung Bandstahlfahne:
 - Größe 30x3,5mm
 - 2 Durchgangslöcher \varnothing 11mm
- Ausführung Rundleiterfahne:
 - 2m mit \varnothing 10mm



Staberder, Kreuzprofil, mit Anschlusslasche (EM023)

Zur Errichtung von Erdungsanlagen für z.B. Antennen oder Baustromverteiler.

Stahl tauchfeuerverzinkt

Typ	Dimension	Länge m	Aus- führung	Inhalt VPE Stück	Gewicht kg/VPE	Vers.- Karton VPE	Art.-Nr.
EM023 1,0	1,0 Meter	1,00	mit Anschlusslasche	1	2,41	5	999 07 9
EM023 1,5	1,5 Meter	1,50	mit Anschlusslasche	1	3,65	5	999 08 0
EM023 2,0	2,0 Meter	2,00	mit Anschlusslasche	1	4,88	5	999 08 1



Staberder, Kreuzprofil, mit Bandstahlfahne (EM025)

Zur Errichtung von Erdungsanlagen für z.B. Antennen oder Baustromverteiler.

Stahl tauchfeuerverzinkt

Typ	Dimension	Länge m	Aus- führung	Inhalt VPE Stück	Gewicht kg/VPE	Vers.- Karton VPE	Art.-Nr.
EM025 1,5	1,5 Meter	1,50	mit Bandstahlfahne	1	5,28	3	999 08 2
EM025 2,0	2,0 Meter	2,00	mit Bandstahlfahne	1	6,52	3	999 08 3



Staberder, Kreuzprofil, mit Rundleiterfahne (EM024)

Zur Errichtung von Erdungsanlagen für z.B. Antennen oder Baustromverteiler.

Stahl tauchfeuerverzinkt

Typ	Dimension	Länge m	Aus- führung	Inhalt VPE Stück	Gewicht kg/VPE	Vers.- Karton VPE	Art.-Nr.
EM024 1,5	1,5 Meter	1,50	mit Rundleitfahne	1	4,87	3	999 08 4
EM024 2,0	2,0 Meter	2,00	mit Rundleitfahne	1	6,11	3	999 08 5

KENNZEICHEN:

- Druckwanne aus Stahl, feuerverzinkt
- Inkl. vormontierter Klemmschraube, Mutter und Federscheibe
- Für Rundleiter \varnothing 8-10mm

Verbinder für Staberder (EM014)

Anschlussklemme für Rundleiter \varnothing 8 bis 10 mm Klemmschraube, Mutter und Federscheibe inkl. vormontierter Druckwanne aus feuerverzinktem Stahl.

Stahl feuerverzinkt

Typ	Inhalt VPE Stück	Gewicht kg/VPE	Vers.- Karton VPE	Art.-Nr.
EM014	100	5,88	1	905 10 6



KENNZEICHEN:

EM049:

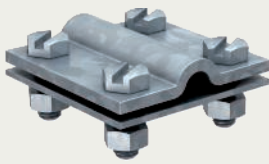
- Passung: Rundleiter ø8-10mm, Flachleiter 30mm Breite
- mit 4 Sechskantschrauben M8x25 und 4 Sechskantmutter M8

EM049-2:

- Passung: 2 Flachleiter 30mm bis 40mm Breite
- mit Zwischenplatte
- mit 4 Sechskantschrauben M8x25 und 4 Sechskantmutter M8

EM081:

- Passung: 2 Rundleiter ø8-10mm oder 1 Rundleiter ø8-10mm und 1 Flachleiter 30mm Breite
- mit Zwischenplatte
- mit 4 Sechskantschrauben M8x25 und 4 Sechskantmutter M8

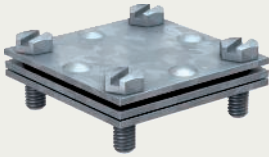


Kreuzverbinder Rund/Flach (EM049)

Zum Verbinden von Erdungssystemen.

Stahl tauchfeuerverzinkt

Typ	Dimension	Inhalt VPE Stück	Gewicht kg/VPE	Vers.-Karton VPE	Art.-Nr.
EM049 RF	60*60 mm	25	5,76	1	903 84 1

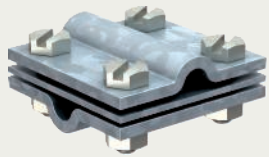


Kreuzverbinder Flach/Flach (EM062)

Zum Verbinden von Erdungssystemen.

Stahl tauchfeuerverzinkt

Typ	Dimension	Inhalt VPE Stück	Gewicht kg/VPE	Vers.-Karton VPE	Art.-Nr.
EM062 FF	60*60 mm	25	4,16	1	903 89 2



Kreuzverbinder Rund/Rund (EM081)

Zum Verbinden von Erdungssystemen.

Stahl tauchfeuerverzinkt

Typ	Dimension	Inhalt VPE Stück	Gewicht kg/VPE	Vers.-Karton VPE	Art.-Nr.
EM081 RR	60*60 mm	25	7,09	1	903 89 5






5 Anhang

Piktogrammerklärung	169
---------------------	-----


Verkaufs- und Lieferbedingungen	172
---------------------------------	-----



Allgemein

	nicht dauerhaft im Freien benutzen
	im Freien nutzbar
	Neue Produkte
	Halogenfrei
	UV Beständig

Konformitätszeichen

	Communautés Européennes, EG Konformitätserklärung nach EG-Richtlinien
	RoHS konform





Nagel/Schraube Kopf

	Flachkopf geprägt
	Flachkopf glatt
	Linsenkopf
	halber Linsenkopf
	halber Linsenkopf flach
	flacher Linsenkopf
	Senkkopf
	Senkkopf geprägt
	Stauchkopf
	Leistenkopf
	Panhead
	Scheibenkopf
	Kopf für Schießnagel
	Kunststoffkopf
	M4 Gewinde
	M6 Gewinde
	M7 Gewinde
	M8 Gewinde


Nagel/Schraube Schaft

	glatter Schaft
	geriffelter Schaft
	unterbrochener geriffelter Schaft
	geprägter Schaft
	Rillenschaft (Ringschaft)






Nagel/Schraube Schaft

	Schraubschaft mit 5° Neigung
	Schraubschaft mit 27,5° Neigung
	Schraubschaft mit 60° Neigung
	Schraubschaft mit 65° Neigung








Nagel/Schraube Spitze

	Diamantspitze
	Ballistikspitze
	Rundspitze







Schraube Antrieb

	Kreuzschlitz (Pozi 2)
	Kombi-Kreuzschlitz
	Schlitz
	Torx
	Außensechskant




Dübel Kragen

	ohne Kragen
	schmaler Kragen
	breiter Kragen
	Pilzkragen
	Senkkragen
	breiter Senkkragen
	schmaler Senkkragen

Schrumpfrate








	Schrumpfrate 2:1
	Schrumpfrate 3:1
	Schrumpfrate 4:1
	Schrumpfrate mit Innenkleber 2:1
	Schrumpfrate mit Innenkleber 3:1
	Schrumpfrate mit Innenkleber 4:1

Schutzart




	Schutzart IP 54
	Schutzart IP 55
	Schutzart IP 68
















Spannung

	Nennspannung 250V
	Nennspannung 380V
	Nennspannung 400V
	Nennspannung 450V
	Nennspannung 600V
	Nennspannung 650V
	Nennspannung 750V








Schiene

	Schlitzweite 11mm bei C-Profil
	Schlitzweite 16,5mm bei C-Profil
	Hammerkopffuß für C-Profil















Werkstoff

	Polyamid
	Polyamid 6.6
	Polycarbonat
	Polyethylen
	Polyethylen-High Density (HDPE)
	Polyolefin
	Polypropylen
	Polystyrol
	Polytetrafluorethylen (Teflon)
	Polyvinylchlorid
	Acrylnitril-Butadien-Styrol
	Butylkautschuk
	Viskosegewebe















Prüfzeichen

	Österreichischer Verband für Elektrotechnik
	Verband der Elektrotechnik, Elektronik und Informationstechnik
	Keuring van Elektrotechnische Materialen te Arnhem
	KIWA Qualitätzeichen
	Eidgenössisches Starkstrominspektorat ESTI
	Svenska Elektriska Materielkontrollanstalten (SEMKO)
	Norme Française (AFAQ AFNOR)










Prüfzeichen

	Norges Elektriske Materielkontroll (NEMKO)
	Finlands Material Kontroll (FIMKO)
	Elektrotechnický Zkušební Ústav
	Dansk Elektrisk Materiel Kontrol (DEMKO)
	Comité Electrotechnique Belge/Belgisch Elektrotechnisch Comité (CEBEC)
	Stowarzyszenie Elektryków Polskich (BBJ-SEP)
	Asociación Española de Normalización y Certificación (AENOR)
	Государственные стандарты Российской Федерации (ГОСТ-Р) Gosudarstvennyi standarty Rossiiskoi Federatsii (GOST-R)
	Underwriters Laboratories
	UL Recognized Component Mark
	European Norms Electrical Certification (ENEC) 11 = Länderkennzeichen für ÖVE (Österreich)
	American Bureau of Shipping
	Germanischer Lloyd
	Lloyd's Register

Inhalt Verpackungseinheit (VPE)

	0,4 kg
	1 kg
	2 kg
	2,5 kg
	5 kg
	1 Stück
	10 Stück
	20 Stück
	25 Stück
	30 Stück
	40 Stück
	50 Stück
	100 Stück
	125 Stück
	150 Stück

Inhalt Verpackungseinheit (VPE)

 175 St.Pcs.	175 Stück
 200 St.Pcs.	200 Stück
 250 St.Pcs.	250 Stück
 300 St.Pcs.	300 Stück
 400 St.Pcs.	400 Stück
 500 St.Pcs.	500 Stück
 700 St.Pcs.	700 Stück
 1.000 St.Pcs.	1.000 Stück
 1.425 St.Pcs.	1.425 Stück

Lieferbedingungen:

- Lieferzeiten gemäß Auftragsbestätigung. Nebenabreden und / oder Änderungen bedürfen der Schriftform.
- Lieferzeitverzögerungen aufgrund unvorhersehbarer technischer Probleme oder höherer Gewalt (z.B. Arbeitskämpfe) sind von uns nicht zu vertreten.
- Die Lieferung erfolgt immer aus unserem Zentrallager in den Niederlanden. Alle Lieferzeitangaben verstehen sich als "ab Werk", anfallende Transportzeiten sind zusätzlich zu berücksichtigen. Diese betragen im Regelfall zwischen 3-5 Tage, je nach Empfängerland.
- Der Vertragspartner ist verpflichtet, uns Besonderheiten in Bezug auf die Anlieferung (z. B. LKW – Größe, Außenlager, Anlieferzeiten, etc.) bei Abgabe der Bestellung mitzuteilen. Hieraus entstehende Lieferzeitverzögerungen haben wir nicht zu vertreten. Einen entstehenden Mehraufwand aufgrund von Unkenntnis oben genannter Anlieferbesonderheiten wird dem Vertragspartner nachträglich in Rechnung gestellt.
- Frei Haus – Grenze Deutschland: 500,- Euro
Auftragswert unter 500,- Euro = 40,- Euro Lieferkosten (Pauschal)
- Frei Haus – Grenze Österreich/Schweiz: 2000,- Euro
Auftragswert unter 2000,- Euro = Lieferkosten nach Vereinbarung
- Alle genannten Preise verstehen sich als Nettopreise zzgl. des zum Zeitpunkt der Rechnungsstellung gesetzlich vorgeschriebenen Umsatzsteuersatzes.
- Das Zahlungsziel beträgt grundsätzlich 30 Tage netto (§286 BGB). Skontoabzüge bedürfen der vorherigen Absprache bzw. müssen als Teil des Geschäftsverhältnisses festgelegt sein.
- Lieferungen erfolgen ausschließlich in vollen Gebinden (Schrumpffolie / Umkarton). Die Größen / Inhalte können unserem Katalog bzw. der Auftragsbestätigung entnommen werden. Eine entsprechende Anpassung der Bestellmengen behalten wir uns vor.
- Gewicht und Stückzahl pro Verpackungseinheit können von den Angaben im Katalog, der Auftragsbestätigung und / oder dem Lieferschein geringfügig abweichen.
- Über- und Unterlieferungen bis zu 10% der bestellten Warenmengen sind zulässig und können vom Vertragspartner nicht reklamiert werden.
- Der Empfänger der Ware hat diese sofort nach Erhalt in Art und Umfang auf deren Richtigkeit / Korrektheit zu prüfen. Spätere Reklamationen in Hinsicht auf offensichtliche Mängel können nicht mehr berücksichtigt werden.
- Kommt der Empfänger der Ware in Annahmeverzug, sind wir berechtigt den entstandenen Schaden sowie etwaige Mehrkosten dem Empfänger in Rechnung zu stellen. Dieses umfasst auch einen möglichen Untergang bzw. eine Verschlechterung der Ware.
- Die Ware bleibt bis zur vollständigen Bezahlung des Kaufpreises und aller damit verbundenen Kosten und Auslagen in unserem Eigentum. Im Fall des auch nur teilweisen Zahlungsverzuges sind wir berechtigt, die Ware auch ohne Zustimmung des Käufers zu retournieren.
- Die vorgenannten Lieferbedingungen sind Teil unserer allgemeinen Geschäftsbedingungen und erheben keinen Anspruch auf Vollständigkeit. Alle weiteren Voraussetzungen für Geschäftsbeziehungen bzw. Ergänzungen sind den allgemeinen Geschäftsbedingungen zu entnehmen.
- Unsere Verkaufs- und Lieferbedingungen sind Teil unserer allgemeinen Geschäftsbedingungen und erheben keinen Anspruch auf Vollständigkeit. Weiteren Inhalte / Bedingungen bzw. Ergänzungen können unseren AGB`s (<https://www.don-quichotte.nl/de/footer-menu/agb/>) entnommen werden.

Don Quichotte B.V.

Postfach 60, 5700 AB Helmond
Industrial Zone 9081
Gerstdijk 17, 5704 RG Helmond
Niederlande
Tel.: +31 492 74 50 00
Fax.: +31 492 74 50 99
E-mail: info@don-quichotte.nl
www.don-quichotte.nl

Frankreich

Zweigniederlassung Frankreich
Horizon 2000 - Mach 3
Avenue des Hauts Grigneux
F-76420 Bihorel les Rouen
Frankreich
Tel.: +33 2 35 61 70 77
Fax.: +33 2 35 61 29 63
E-mail: info@don-quichotte.fr
www.don-quichotte.fr

- Technische Änderungen vorbehalten
- Abbildungen ähnlich
- Nicht alle Artikel sind lagermäßig geführt