

PEWETA

Z E I T

- anzeigen
- messen
- verteilen
- erfassen

Gesamtkatalog 2023

Stand: 01.01.2023



Perfekt vernetzt

- PEWETA® DCFport24 Telegramm
- PEWETA® AirPort24 Funktelegramm
- PEWETA® Netzwerkuhren PoE



Inhaltsverzeichnis

Hier finden Sie, was Sie suchen.

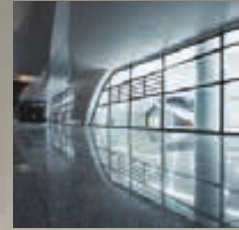
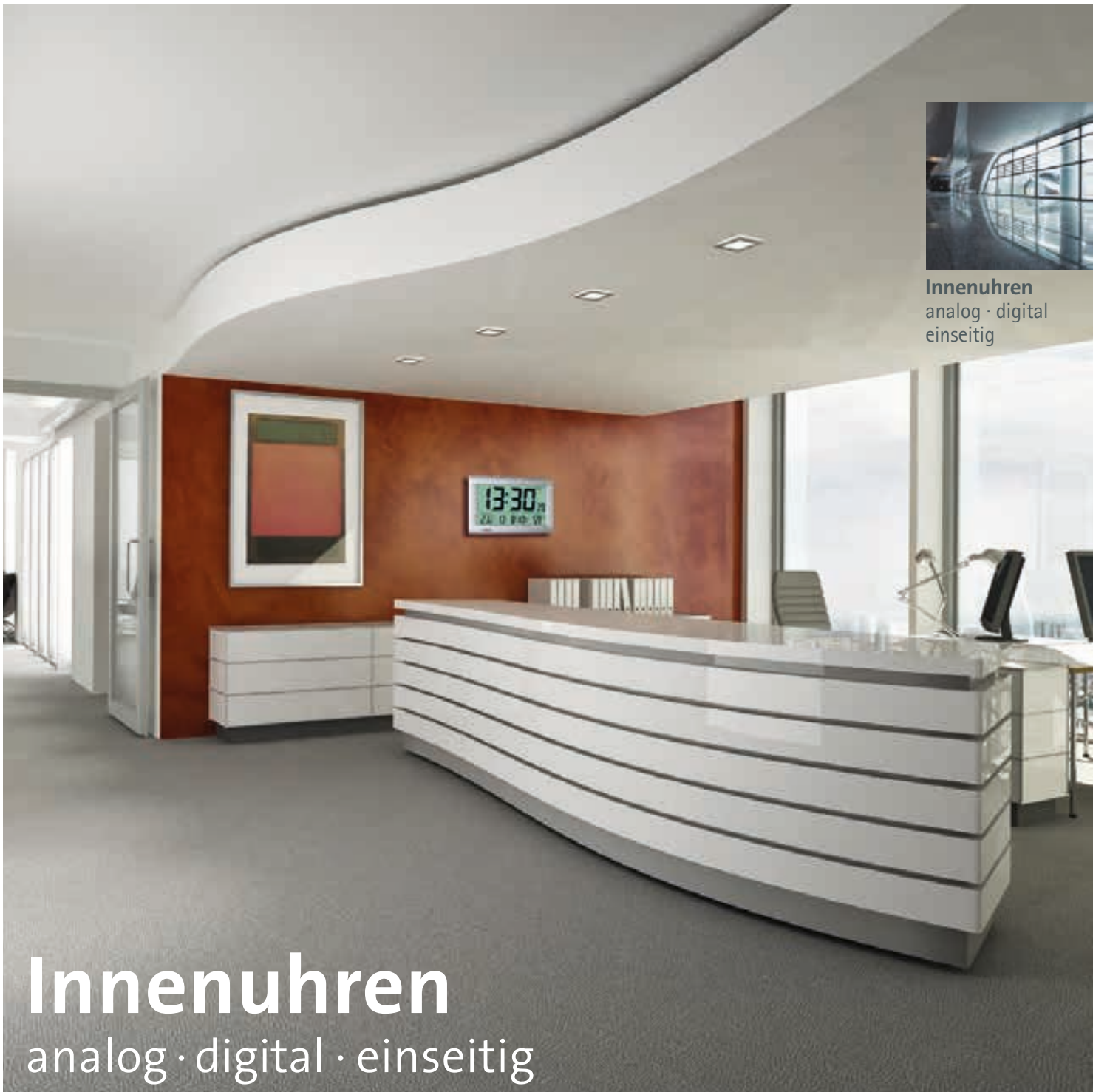


Inhaltsverzeichnis

Quarz- und Funkuhren für innen, bis Ø 400 mm		Digitaluhren für innen	
Typreihen 106 bis 190		Typreihen 510 bis 570	
	3–10		111–138
<input type="checkbox"/> LCD-Digitaluhr	4	<input checked="" type="checkbox"/> LED-Digitaluhren	112–133
<input type="checkbox"/> Wanduhren	4–10	<input type="checkbox"/> Uhrzeit	112–115
<input type="checkbox"/> mit Thermo-/Hygrometer	8	<input type="checkbox"/> Uhrzeit mit Datum	116–127
<input type="checkbox"/> mit Datumanzeige	9	<input type="checkbox"/> Weltzeituhren	128–129
Analoguhren für innen, bis Ø 400 mm		<input type="checkbox"/> Einschubmodul für 19" Baugruppenträger	130–131
Typreihen 230 bis 282		<input type="checkbox"/> Schalttafel-Einbauuhren	132
	11–59	<input type="checkbox"/> Fernbedienung für Stoppuhrfunktion	133
<input checked="" type="checkbox"/> Wanduhren „repräsentativ“	12–17	<hr/>	
<input type="checkbox"/> mit silber-eloxiertem Zifferblatt	12–15	<input checked="" type="checkbox"/> LCD-Digitaluhren	134–138
<input type="checkbox"/> mit römischen Zahlen	16	<input type="checkbox"/> Uhrzeit	134–135
<input type="checkbox"/> mit extra großen Zahlen	17	<input type="checkbox"/> Uhrzeit mit Datum	136
<hr/>		<input type="checkbox"/> Analoguhr mit LCD-Datum	137–138
<input checked="" type="checkbox"/> Analoguhren „Standard“	18–59	<hr/>	
<input type="checkbox"/> rund, einseitig	18–35	LED-Digitalanzeigen für innen	
<input type="checkbox"/> rund, doppelseitig	36–41	Typreihen 610 bis 676	139–148
<input type="checkbox"/> quadratisch, einseitig	42–53	<input type="checkbox"/> Uhrzeit-/Datum-Anzeige	
<input type="checkbox"/> quadratisch, doppelseitig	54–59	<input type="checkbox"/> mit Stoppuhrfunktion	140–141
<hr/>		<input type="checkbox"/> Spielerggebnis-Anzeigetafeln	142–148
Analoguhren für innen, Ø 400 bis 600 mm		<hr/>	
Typreihen 330 bis 395	60–87	Analoguhren für außen, Ø 400 bis 900 mm	
<input type="checkbox"/> rund, einseitig	61, 64–67	Typreihen 730 bis 790	149–165
<input type="checkbox"/> ☒ ballwurfsicher nach DIN	64–67	<input type="checkbox"/> rund, unbeleuchtet	150–153
<input type="checkbox"/> rund, doppelseitig	62–63, 68–71	<input type="checkbox"/> ☒ ballwurfsicher nach DIN	150–151
<input type="checkbox"/> quadratisch, einseitig, u. P./Einbau	72–75	<input type="checkbox"/> rund, mit LED-Hinterleuchtung	154–157
<input type="checkbox"/> quadratisch, einseitig, a. P.	76–79	<input type="checkbox"/> quadratisch, mit LED-Hinterleuchtung	158–161
<input type="checkbox"/> ☒ ballwurfsicher nach DIN	72–79	<input type="checkbox"/> Schwimmtrainingsuhr,	
<input type="checkbox"/> quadratisch, doppelseitig	80–83	<input type="checkbox"/> mit LED-Hinterleuchtung	162–163
<input type="checkbox"/> Uhrenwürfel, 4-seitig	84–87	<input type="checkbox"/> Uhrenwürfel, 4-seitig, mit Hinterleuchtung	164–165
<hr/>		<hr/>	
Spezialuhren		LED-Digitalanzeigen für außen	
Typreihen 420 bis 431	88–95	Typreihen 810 bis 830	166–169
<input checked="" type="checkbox"/> Wanduhren, wasserdicht/staubdicht (IP 64)	89	<input type="checkbox"/> Uhrzeit-/Temperatur-Wechselanzeigen	166–167
<input checked="" type="checkbox"/> Wanduhren für Ruheraum und Sauna	90–91	<input type="checkbox"/> Fußball-Ergebnisanzeigetafel	168–169
<input checked="" type="checkbox"/> Schwimmtrainingsuhren	92–95	<hr/>	
Reinraumuhren/OP-Einbauuhren		Steuerungen	
Typreihen 460 bis 498	96–110	Typreihen 921 bis 980	170–183
<input type="checkbox"/> rund, analog	96–99	<input checked="" type="checkbox"/> Hauptuhren	172–175
<input type="checkbox"/> quadratisch, analog	100–103	<input type="checkbox"/> Wandmontage	172–173
<input type="checkbox"/> quadratisch, analog+digital	104–107	<input type="checkbox"/> 19" Einschubmodul	174–175
<input type="checkbox"/> digital, ein- und doppelseitig	108–109	<hr/>	
<input type="checkbox"/> Fernbedienung für Stoppuhrfunktion	110	<input checked="" type="checkbox"/> DCF77- und GPS-Funkempfänger	173, 175
<hr/>		<input checked="" type="checkbox"/> Impulsverstärker	176
Häufig gesucht	ab Seite	<input checked="" type="checkbox"/> AirPort24-Sender und -Repeater	177
<input type="checkbox"/> Standard-Innenuhren, einseitig	18	<input checked="" type="checkbox"/> DCF77-funkgeführte Nebenuhrsteuerung	178
<input type="checkbox"/> Uhren zum Einbau in Mediensäulen	24	<input checked="" type="checkbox"/> NTP-Zeitserver	179
<input type="checkbox"/> Ballwurfsichere Innenuhren	64	<hr/>	
<input type="checkbox"/> Schwimmtrainingsuhren	92 und 162	<input checked="" type="checkbox"/> Zeitdienstzentrale 19"	180–183
<input type="checkbox"/> OP-Einbauuhren	96	<hr/>	
<input type="checkbox"/> Digitaluhren	112	Informationen, „Wissenswertes“	
<input type="checkbox"/> Spielerggebnis-Anzeigetafeln	142	<input type="checkbox"/> Blockschaltbild PEWETA-Hauptuhr Typreihe 921	171
<input type="checkbox"/> Außenuhren	150	<input type="checkbox"/> Reichweite DCF77	184
<input type="checkbox"/> Hauptuhren/Signalhauptuhren	172	<input type="checkbox"/> Fracht- und Verpackungskosten, Allgemeine Verkaufsbedingungen	185

Vereinfachte Navigation
Das Inhaltsverzeichnis und alle Querverweise in der PDF-Fassung dieses Katalogs sind verlinkt. Mit einem Klick auf eine Seitenzahl gelangen Sie auf die entsprechende Seite.

• Mit einem Klick
• auf dieses Symbol
• unten auf jeder
Seite springen Sie zurück zum Inhaltsverzeichnis.



Innenuhren
analog · digital
einseitig

Innenuhren

analog · digital · einseitig

Sachlich-solide Wanduhren in attraktivem und »Zeit-gemäßem« Design. Sehr gut und zweifelsfrei ablesbar. Ob für Büro oder Werkstatt, Praxis oder Labor, für Empfangsbereich, Besprechungszimmer oder Konferenzraum – immer verdienen sie das Prädikat »hervorragend geeignet«.

Funkwanduhr



Uhrzeit, Datum, Temperatur – alles auf einen Blick. Und der Preis stimmt auch.

Gehäuse

■ Repräsentatives, silbermetallic-farbenes Kunststoffgehäuse. Schutzart IP 40 (EN 60 529).

LCD-Display

Extra große Ziffern ermöglichen beste Ablesbarkeit von Stunde und Minute, sowie Sekunde, Datum mit abgekürztem Wochentag (8 Sprachen), Raumtemperatur und Luftfeuchte. Zeitzoneneinstellung. Batteriebetrieb 1,5 V.

DCF77

Funkuhr DCF77 mit vollautomatischer Zeit- und Datumeinstellung bei Erstinbetriebnahme sowie vollautomatische Sommer-/Winterzeitumstellung.

Innenuhren
digital
einseitig

Typreihe
106



Funkuhren DCF77:

Bei Funkuhren kann in Einzelfällen durch ortsbezogene Gegebenheiten die Funkempfangsqualität beeinträchtigt werden.



Abb. zeigt 51.106.093

Technische Daten		
Gehäuse	Gehäusefarbe	silbermetallic
	Material	Kunststoff
	Abmessung (B x H x T)	ca. 410 x 270 x 43 mm
Display	Ziffernhöhe Stunde/Minute	ca. 110 mm
	Ziffernhöhe Datum, Sekunde, Temperatur	ca. 35 mm
	Wochentagskürzel	ca. 35 mm
	Lesbarkeit (Stunde/Minute) bis	ca. 20 m
	Gewicht	
Batterien	nicht enthalten	3 x 1,5 V (Baby/LR14)
Ausführung		Preis
Funkuhr DCF77, Batteriebetrieb 1,5 V	Art.-Nr.	€/Stück
	51.106.093	159,-



Wanduhren

Sachlich-solide Wanduhren
in attraktivem Design.
Und der Preis stimmt auch.

Gehäuse

- Ø ca. 250 mm
- Ø ca. 300 mm

Kunststoffgehäuse, wahlweise weiß,
schwarz oder mattsilber.
Schutzart IP 40 (EN 60529).

Frontglas

flaches Mineralglas.

Zifferblatt

weißes Zifferblatt mit schwarzen
Zahlen bzw. DIN-Balkenziffern.

Zeiger

schwarze Balkenzeiger für Stunden-
und Minutenanzeige, roter Sekunden-
zeiger.



Abb. zeigt 51.130.322

Ausführung	Gehäuse- durchmesser	Zifferblatt- druck	Gehäuse- farbe	Art.-Nr.	Preis €/Stück
Quarzuhr, geräuschlos, Batteriebetrieb 1,5 V	Ø 250 mm	Zahlen	weiß	44.130.211	39,-
		Zahlen	schwarz	44.130.212	39,-
		Zahlen	mattsilber	44.130.213	39,-
Funkuhr DCF77, Batteriebetrieb 1,5 V	Ø 250 mm	Zahlen	weiß	51.130.211	49,-
		Zahlen	schwarz	51.130.212	49,-
		Zahlen	mattsilber	51.130.213	49,-
Quarzuhr, geräuschlos, Batteriebetrieb 1,5 V	Ø 300 mm	Zahlen	weiß	44.130.311	49,-
		Zahlen	schwarz	44.130.312	49,-
		Zahlen	mattsilber	44.130.313	49,-
		DIN-Balken	schwarz	44.130.322	49,-
Funkuhr DCF77, Batteriebetrieb 1,5 V	Ø 300 mm	Zahlen	weiß	51.130.311	59,-
		Zahlen	schwarz	51.130.312	59,-
		Zahlen	mattsilber	51.130.313	59,-
		DIN-Balken	schwarz	51.130.322	59,-

In der Quarzuhr-Ausführung

- schleichender Sekundenzeiger
- geräuschloses Uhrwerk



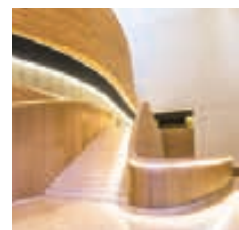
51.130.311



51.130.312



51.130.313



Innenuhren
analog
einseitig

Typreihe
130



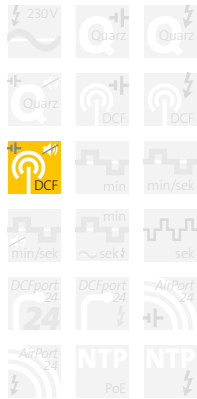
Funkuhren DCF77:
Bei Funkuhren kann in Einzel-
fällen durch ortsbezogene
Gegebenheiten die Funk-
empfangsqualität beeinträch-
tigt werden.

Funkwanduhren mit schleichendem Sekundenzeiger, geräuschlos



Innenuhren
analog
einseitig

Typreihe
131



Funkuhren DCF77:
Bei Funkuhren kann in Einzelfällen durch ortsbezogene Gegebenheiten die Funkempfangsqualität beeinträchtigt werden.

Große, moderne Funkwanduhren in attraktivem Design.
Geräuschloses Uhrwerk.
Kein Ticken.

Gehäuse

■ Ø ca. 350 mm
Kunststoffgehäuse, wahlweise weiß, schwarz oder mattsilber.
Schutzart IP 40 (EN 60 529).

Frontglas

flaches Mineralglas.

Zifferblatt

weißes Zifferblatt mit schwarzen Zahlen bzw. DIN-Balkenziffern.

Zeiger

schwarze Balkenzeiger für Stunden- und Minutenanzeige, roter Sekundenzeiger, schleichend.



Abb. zeigt 55.131.313

Ausführung	Zifferblatt- druck	Gehäuse- farbe	Art.-Nr.	Preis €/Stück
Funkuhr DCF77, geräuschlos, Batteriebetrieb 1,5 V	Zahlen	weiß	55.131.311	75,-
	Zahlen	mattsilber	55.131.313	75,-
	DIN-Balken	schwarz	55.131.322	75,-

Alle Ausführungen

- schleichender Sekundenzeiger
- geräuschloses Uhrwerk



Wanduhren mit Bahnhof-Sekundenzeiger

Attraktive Wanduhr in edlem Alu-Gehäuse mit markantem Bahnhof-Sekundenzeiger.

Gehäuse

- Ø ca. 300 mm
- Metallgehäuse, Aluminium mattgeschliffen.
- Schutzart IP 40 (EN 60 529).

Frontglas

flaches Mineralglas.

Zifferblatt

typisches „Bahnhof“-Zifferblatt mit schwarzen DIN-Balkenziffern.

Zeiger

schwarze Balkenzeiger für Stunden- und Minutenanzeige, typischer roter Bahnhof-Sekundenzeiger mit „Auge“.



Abb. zeigt 51.150.325

Ausführung	Art.-Nr.	Preis €/Stück
Quarzuhr, geräuschlos, Batteriebetrieb 1,5 V	44.150.325	63,-
Funkuhr DCF77, Batteriebetrieb 1,5 V	51.150.325	79,-

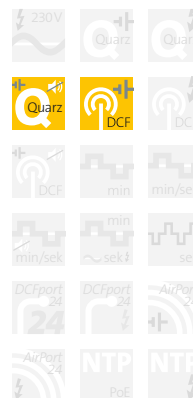
In der Quarzuhr-Ausführung

- schleichender Sekundenzeiger
- geräuschloses Uhrwerk



Innenuhren
analog
einseitig

Typreihe
150



Funkuhren DCF77:
Bei Funkuhren kann in Einzelfällen durch ortsbezogene Gegebenheiten die Funkempfangsqualität beeinträchtigt werden.

Funkwanduhr mit Thermo-/Hygrometeranzeige



Solide Wanduhr in attraktivem Gehäuse – Angaben über Temperatur und relative Luftfeuchte inklusive!

Gehäuse

■ Ø ca. 300 mm
Metallgehäuse, Aluminium, mattgeschliffen.
Schutzart IP 40 (EN 60 529).

Frontglas

flaches Mineralglas.

Zifferblatt

weißes Zifferblatt mit schwarzen arabischen Zahlen, LCD-Display mit Wettertendenzanzeige und Thermo-/Hygrometer.

Zeiger

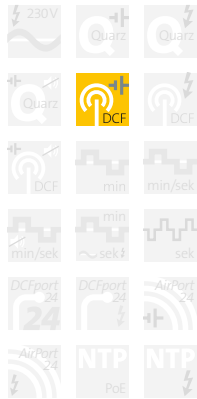
schwarze Balkenzeiger für Stunden- und Minutenanzeige, roter Sekundenzeiger.



Abb. zeigt 51.161.315

Innenuhren
analog
einseitig

Typreihe
161



Funkuhren DCF77:

Bei Funkuhren kann in Einzelfällen durch ortsbezogene Gegebenheiten die Funkempfangsqualität beeinträchtigt werden.

Ausführung	Art.-Nr.	Preis €/Stück
Funkuhr DCF77, Batteriebetrieb 1,5 V	51.161.315	75,-



Funkwanduhren mit Datumanzeige

Funktionelle Wanduhren in attraktivem Design – hervorragend geeignet für Umgebungen, in denen Zeit und Datum zweifelsfrei ablesbar sein müssen.

Gehäuse

■ Ø ca. 300 mm
Kunststoffgehäuse, schwarz oder mattsilber lackiert.
Schutzart IP 40 (EN 60529).

Frontglas

gewölbtes Kunststoffglas.

Zifferblatt

weißes Zifferblatt mit schwarzen Zahlen. Sehr gut ablesbares LCD-Display zeigt abgekürzten Wochentag und Datum.

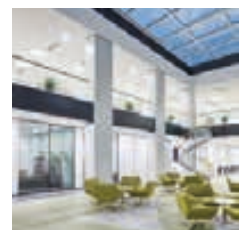
Zeiger

schwarze Balkenzeiger für Stunden- und Minutenanzeige, roter Sekundenzeiger.



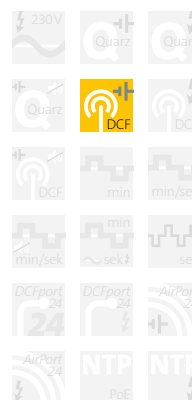
Abb. zeigt 51.170.313

Ausführung	Gehäusefarbe	Art.-Nr.	Preis €/Stück
Funkuhr DCF77, Batteriebetrieb 1,5 V	schwarz	51.170.312	64,-
	mattsilber	51.170.313	69,-



Innenuhren
analog
einseitig

Typreihe
170



Funkuhren DCF77:
Bei Funkuhren kann in Einzelfällen durch ortsbezogene Gegebenheiten die Funkempfangsqualität beeinträchtigt werden.



51.170.312

Funkwanduhren



Attraktive Funkwanduhren in »Zeit-gemäÙem« Design. Bei jedem Blick zur Uhr die sekundengenaue Zeit.

Gehäuse

- Ø ca. 200 mm
- Ø ca. 300 mm
- Ø ca. 400 mm

Metallgehäuse, Aluminium mattgeschliffen. Schutzart IP 40 (EN 60529).

Frontglas

flaches Mineralglas.

Zifferblatt

weißes Zifferblatt mit schwarzen Zahlen.

Zeiger

schwarze Balkenzeiger für Stunden- und Minutenanzeige, roter Sekundenzeiger.

Innenuhren
analog
einseitig

Typreihe

190



Funkuhren DCF77:

Bei Funkuhren kann in Einzelfällen durch ortsbezogene Gegebenheiten die Funkempfangsqualität beeinträchtigt werden.



Abb. zeigt 51.190.205

Ausführung	Gehäuse- durchmesser	Art.-Nr.	Preis €/Stück
Funkuhr DCF77, Batteriebetrieb 1,5 V	Ø 200 mm	51.190.205	59,-
	Ø 300 mm	51.190.305	79,-
	Ø 400 mm	51.190.405	105,-





Innenuhren
analog
ein- und
doppelseitig

Innenuhren

analog · ein- und doppelseitig

*Anspruchsvolle Umgebungen erfordern hochwertige Uhren.
In verschiedenen Ausführungen. Aus allen Richtungen und
auch aus größeren Entfernungen immer zweifelsfrei ablesbar.
So viel Zeit muss sein ...*

Wanduhren mit aufgedruckten Stundenbalken



Innenuhren
analog
einseitig

Markante Wanduhren mit kontrastreichen Zifferblättern. Deutliche schwarze Balkenziffern auf silber-eloxierter Oberfläche.

Gehäuse

■ Ø ca. 300 mm
Metallgehäuse schwarz lackiert (RAL 9005), optional hochwertiges Edelstahlgehäuse V2A (1.4301 X5CrNi 18-10), matt-geschliffen (gebürstet K 240) oder farbig lackiert (siehe Tabelle). Schutzart IP 40 (EN 60 529).

Frontglas

gewölbtes Mineralglas.

Feuchtraum-Ausführung (Option)

Diese Uhren sind auch mit gekapselten Uhrwerken lieferbar, Schutzart IP 54. Somit sind die Uhren feuchtigkeits- und staubgeschützt.

Zifferblatt

Metallzifferblatt, Rundschliff silber-eloxiert mit deutlich ablesbaren schwarzen Stundenbalken.

Zeiger

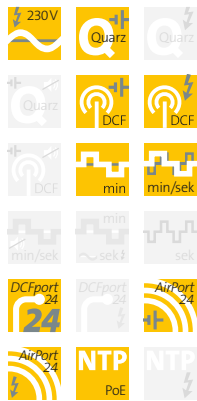
schwarze Balkenzeiger für Stunden- und Minutenanzeige, schwarzer Sekundenzeiger.

Nebenuhren mit Minutenimpuls-Uhrwerk 12–60 V haben keinen Sekundenzeiger.



Abb. zeigt 41.230.341

Typreihe
230



Funkuhren DCF77

Bei Funkuhren kann in Einzelfällen durch ortsbezogene Gegebenheiten die Funkempfangsqualität beeinträchtigt werden. Bei schlechten Empfangsbedingungen empfehlen wir eine abgesetzte DCF77-Antenne (Option).

PEWETA DCFport24

Zum Betrieb von PEWETA DCFport24-Nebenuhren ist eine PEWETA-Hauptuhr erforderlich (ab Seite 172).

PEWETA AirPort24

Zum Betrieb von PEWETA AirPort24-Nebenuhren ist ein PEWETA AirPort24-Sender, ggfls. mit Verstärker/Repeater, erforderlich (Seite 177).

NTP

Zum Betrieb von NTP-Systemuhren ist eine NTP-Hauptuhr (ab Seite 172) oder ein NTP-Zeitserver (Seite 179) erforderlich.

Gangreserve

Funkuhren DCF77 und Nebenuhren AirPort24 mit Netzbetrieb 230 V dieser Typreihe werden mit integrierter Gangreserve geliefert, Weiterbetrieb bei Stromausfall ca. 14 Tage.



41.230.341 -20

Ausführung	Art.-Nr.	Preis €/Stück
Synchronuhr, Netzbetrieb 230 V/50 Hz	21.230.341	290,-
Quarzuhr, Batteriebetrieb 1,5 V	41.230.341	240,-
Funkuhr DCF77, Batteriebetrieb 1,5 V	51.230.341	295,-
Funkuhr DCF77, Netzbetrieb 230 V, mit Gangreserve	52.230.341	375,-
Nebenuhr, Minutenimpuls 12–60 V	71.230.341	255,-
Nebenuhr, Minuten-/Sekundenimpuls 12/24 V	72.230.341	480,-
Telegramm-Nebenuhr, DCFport24, 12/24 V	81.230.341	280,-
Funktelegramm-Nebenuhr, AirPort24, Batteriebetrieb 1,5 V	84.230.341	384,-
Funktelegramm-Nebenuhr, AirPort24, Netzbetrieb 230 V, m. Gangreserve	85.230.341	444,-
NTP-Systemuhr (NTP client), Synchronisation über LAN, PoE ¹⁾	91.230.341	429,-

Optionen	Opt.-Nr.	Aufpreis €/Stück
Gehäuselackierung Weißaluminium RAL 9006 (silbermetallisch)	-05	ohne Aufpreis
Gehäuselackierung Eisenglimmer DB 703 (dunkelgrau-metallisch)	-06	ohne Aufpreis
Gehäuselackierung nach Kundenwunsch	-10	auf Anfrage
Edelstahlgehäuse V2A, matt-geschliffen	-20	89,-
entspiegeltes Frontglas	-50	auf Anfrage
Frontglas aus stoßgeschütztem Plexiglas® XT (statt Mineralglas)	-53	59,-
Feuchtraum-Ausführung/staubgeschützt (IP 54)	-54	69,-
abgesetzte DCF77-Antenne (nicht nachrüstbar)	-60	169,-

Optionen – ganz wie Sie wollen

Diese Uhren sind statt in der Standardausführung auch kundenindividuell lieferbar. Einfach die gewünschte(n) Option(en) aus-suchen und die Optionsnummer(n) hinter der Artikelnummer der Uhr angeben.

Gehäuseausführung	Optionsnummer
■ Tiefschwarz RAL 9005	-01
■ Weißaluminium RAL 9006	-05
■ Eisenglimmer DB 703	-06
■ nach Kundenwunsch	-10

¹⁾Für NTP-Uhren „PoE“ ist ein LAN-Anschluss mit PoE (Power over Ethernet) Betriebs-spannung erforderlich, entsprechende Hardware ist bauseits zu stellen.



Wanduhren mit **erhabenen** Stundenbalken

Eine Exklusivität unter den Wanduhren – aufgesetzte, markante »erhabene« Stundenbalken geben dieser Uhr ein ganz individuelles, unverwechselbares Erscheinungsbild! Die Uhr wird mit einem stoßgeschützten Frontglas geliefert, das jedoch auch kundenseitig entfernt werden kann, um die markanten Strukturen der Stundenbalken noch deutlicher hervorzuheben.

Gehäuse

■ Ø ca. 400 mm
Metallgehäuse schwarz lackiert (RAL 9005), optional hochwertiges Edelstahlgehäuse V2A (1.4301 X5CrNi 18-10), matt-geschliffen (gebürstet K 240) oder farbig lackiert (siehe Tabelle). Schutzart IP 40 (EN 60 529).

Frontglas

gewölbtes, stoßgeschütztes Plexiglas® XT (kann kundenseitig entfernt werden, Schutzart ist dann IP 30).

Zifferblatt

Metallzifferblatt, Rundschliff silbereloxiert, mit »erhabenen«, deutlich ablesbaren schwarzen Stundenbalken.

Zeiger

schwarze Balkenzeiger für Stunden- und Minutenanzeige, schwarzer Sekundenzeiger.

Nebenuhren mit Minutenimpuls-Uhrwerk 12-60 V haben keinen Sekundenzeiger.

Gangreserve

Funkuhren DCF77 und Nebenuhren *AirPort24* mit Netzbetrieb 230 V dieser Typreihe werden mit integrierter Gangreserve geliefert, Weiterbetrieb bei Stromausfall ca. 14 Tage.



Abb. zeigt 41.232.441

Ausführung	Art.-Nr.	Preis €/Stück
Synchronuhr, Netzbetrieb 230 V/50 Hz	21.232.441	454,-
Quarzuhr, Batteriebetrieb 1,5 V	41.232.441	404,-
Funkuhr DCF77, Batteriebetrieb 1,5 V	51.232.441	469,-
Funkuhr DCF77, Netzbetrieb 230 V, mit Gangreserve	52.232.441	549,-
Nebenuhr, Minutenimpuls 12-60 V	71.232.441	409,-
Nebenuhr, Minuten-/Sekundenimpuls 12/24 V	72.232.441	634,-
Telegramm-Nebenuhr, <i>DCFport24</i> , 12/24 V	81.232.441	444,-
Funktelegramm-Nebenuhr, <i>AirPort24</i> , Batteriebetrieb 1,5 V	84.232.441	548,-
Funktelegramm-Nebenuhr, <i>AirPort24</i> , Netzbetrieb 230 V, m. Gangreserve	85.232.441	608,-
NTP-Systemuhr (NTP client), Synchronisation über LAN, PoE ¹⁾	91.232.441	593,-

Optionen	Opt.-Nr.	Aufpreis €/Stück
Gehäuselackierung Weißaluminium RAL 9006 (silbermetallisch)	-05	ohne Aufpreis
Gehäuselackierung Eisenglimmer DB 703 (dunkelgrau-metallisch)	-06	ohne Aufpreis
Gehäuselackierung nach Kundenwunsch	-10	auf Anfrage
Edelstahlgehäuse V2A, matt-geschliffen	-20	109,-
entspiegeltes Frontglas	-50	auf Anfrage
abgesetzte DCF77-Antenne (nicht nachrüstbar)	-60	169,-

Optionen – ganz wie Sie wollen

Diese Uhren sind statt in der Standardausführung auch kundenindividuell lieferbar. Einfach die gewünschte(n) Option(en) aussuchen und die Optionsnummer(n) hinter der Artikelnummer der Uhr angeben.

Gehäuseausführung	Optionsnummer
■ Tiefschwarz RAL 9005	-01
■ Weißaluminium RAL 9006	-05
■ Eisenglimmer DB 703	-06
■ nach Kundenwunsch	-10

¹⁾Für NTP-Uhren „PoE“ ist ein LAN-Anschluss mit PoE (Power over Ethernet) Betriebsspannung erforderlich, entsprechende Hardware ist bauseits zu stellen.

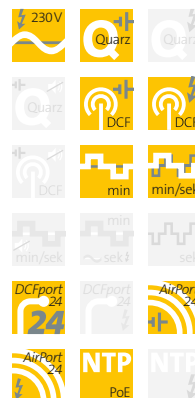


41.232.441 -20



Innenuhren
analog
einseitig

Typreihe
232



Funkuhren DCF77

Bei Funkuhren kann in Einzelfällen durch ortsbezogene Gegebenheiten die Funkempfangsqualität beeinträchtigt werden. Bei schlechten Empfangsbedingungen empfehlen wir eine abgesetzte DCF77-Antenne (Option).

PEWETA DCFport24

Zum Betrieb von PEWETA DCFport24-Nebenuhren ist eine PEWETA-Hauptuhr erforderlich (ab Seite 172).

PEWETA AirPort24

Zum Betrieb von PEWETA AirPort24-Nebenuhren ist ein PEWETA AirPort24-Sender, ggfls. mit Verstärker/Repeater, erforderlich (Seite 177).

NTP

Zum Betrieb von NTP-Systemuhren ist eine NTP-Hauptuhr (ab Seite 172) oder ein NTP-Zeitserver (Seite 179) erforderlich.

Wanduhren einseitig



Innenuhren
analog
einseitig

Repräsentative Wanduhren für anspruchsvolle Umgebungen – die professionellste Art, die Uhrzeit darzustellen.

Gehäuse

- Ø ca. 300 mm
- Ø ca. 400 mm

Metallgehäuse, in der Standardausführung dunkelgrau-metallic (DB 703) oder farbig lackiert (Option), siehe Tabelle.

Gegen Aufpreis mit Edelstahlgehäuse V2A (1.4301 X5CrNi 18-10), matt-geschliffen (gebürstet K 240), lieferbar. Schutzart IP 40 (EN 60529).

Spannfix-Halterung (Option)

Für einen sicheren Halt an der Wand sind die Uhren dieser Typreihe mit einer zusätzlichen Halterung lieferbar, die ein Aushebeln und Herunterfallen der Uhr verhindert. Kein Ballwurfschutz.

Frontglas

gewölbtes Mineralglas (Ø 300 mm) bzw. stoßgeschütztes Plexiglas® XT (Ø 400 mm). Auch mit entspiegeltem Frontglas lieferbar (Option).

Feuchtraum-Ausführung (Option)

Diese Uhren sind auch mit gekapselten Uhrwerken lieferbar, Schutzart IP 54. Somit sind die Uhren feuchtigkeits- und staubgeschützt.

Zifferblatt

Metallzifferblatt, Rundschliff silbereloxiert, mit schwarzen arabischen Zahlen. Zifferblattdruck nach DIN 41 091.

Zeiger

schwarze Balkenzeiger für Stunden- und Minutenanzeige, schwarzer Sekundenzeiger.

Nebenuhren mit Minutenimpuls-Uhrwerk 12–60 V haben keinen Sekundenzeiger.

Gangreserve

Funkuhren DCF77 und Nebenuhren AirPort24 mit Netzbetrieb 230 V dieser Typreihe werden mit integrierter Gangreserve geliefert, Weiterbetrieb bei Stromausfall ca. 14 Tage.

Spannfix-Halterung (Option)

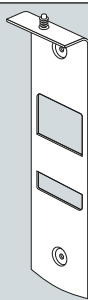
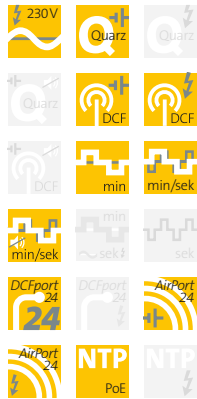


Abb. zeigt 41.240.311

Typreihe
240



Funkuhren DCF77

Bei Funkuhren kann in Einzelfällen durch ortsbezogene Gegebenheiten die Funkempfangsqualität beeinträchtigt werden. Bei schlechten Empfangsbedingungen empfehlen wir eine abgesetzte DCF77-Antenne (Option).

PEWETA DCFport24

Zum Betrieb von PEWETA DCFport24-Nebenuhren ist eine PEWETA-Hauptuhr erforderlich (ab Seite 172).

PEWETA AirPort24

Zum Betrieb von PEWETA AirPort24-Nebenuhren ist ein PEWETA AirPort24-Sender, ggfls. mit Verstärker/Repeater, erforderlich (Seite 177).

NTP

Zum Betrieb von NTP-Systemuhren ist eine NTP-Hauptuhr (ab Seite 172) oder ein NTP-Zeitserver (Seite 179) erforderlich.

Ausführung	Ø 300 mm Art.-Nr.	Preis €/Stück	Ø 400 mm Art.-Nr.	Preis €/Stück
Synchronuhr, Netzbetrieb 230 V/50 Hz	21.240.311	270,-	21.240.411	364,-
Quarzuhr, Batteriebetrieb 1,5 V	41.240.311	220,-	41.240.411	314,-
Funkuhr DCF77, Batteriebetrieb 1,5 V	51.240.311	275,-	51.240.411	379,-
Funkuhr DCF77, Netzbetrieb 230 V, m. Gangreserve	52.240.311	355,-	52.240.411	459,-
Nebenuhr, Minutenimpuls 12–60 V	71.240.311	235,-	71.240.411	319,-
Nebenuhr, Minuten-/Sekundenimpuls 12/24 V	72.240.311	460,-	72.240.411	544,-
Nebenuhr, Minuten-/Sekundenimpuls 12/24 V, besonders geräuscharm	73.240.311	600,-	73.240.411	684,-
Telegramm-Nebenuhr, DCFport24, 12/24 V	81.240.311	260,-	81.240.411	354,-
Funktelegr.-Nebenuhr, AirPort24, Batt.-Betr. 1,5 V	84.240.311	364,-	84.240.411	458,-
Funktelegramm-Nebenuhr, AirPort24, Netzbetrieb 230 V, mit Gangreserve	85.240.311	424,-	85.240.411	518,-
NTP-Systemuhr (NTP client), Synchr. üb. LAN, PoE ¹⁾	91.240.311	409,-	91.240.411	503,-

Optionen	Ø 300 mm Opt.-Nr.	Aufpreis €/Stück	Ø 400 mm Opt.-Nr.	Aufpreis €/Stück
Gehäuselackierung Tiefschwarz RAL 9005	-01	ohne Aufpreis	-01	ohne Aufpreis
Gehäuselackierung Weißaluminium RAL 9006 (silbermetallic)	-05	ohne Aufpreis	-05	ohne Aufpreis
Gehäuselackierung nach Kundenwunsch	-10	auf Anfrage	-10	auf Anfrage
Edelstahlgehäuse V2A, matt-geschliffen	-20	89,-	-20	109,-
entspiegeltes Frontglas	-50	auf Anfrage	-50	auf Anfrage
stoßgeschütztes Plexiglas® XT (statt Mineralglas)	-53	59,-	-53	im Lieferumf. enthalten
Feuchtraumausführung/staubgeschützt (IP 54)	-54	69,-	-54	69,-
Spannfix-Halterung	-57	49,-	-57	49,-
abgesetzte DCF77-Antenne (nicht nachrüstbar)	-60	169,-	-60	169,-

¹⁾Für NTP-Uhren „PoE“ ist ein LAN-Anschluss mit PoE (Power over Ethernet) Betriebsspannung erforderlich, entsprechende Hardware ist bauseits zu stellen.

Die Spannfix-Halterung (Option -57) sichert die Wanduhr gegen Aushebeln und Herunterfallen. Spannfix-Halterung an die Wand schrauben, Uhr einhängen – fertig! Kein Ballwurfschutz.

Gehäuseausführung	Optionsnummer
■ Tiefschwarz RAL 9005	-01
■ Weißaluminium RAL 9006	-05
■ nach Kundenwunsch	-10
■ Edelstahl V2A	-20



Wanduhren einseitig

Repräsentative Wanduhren für anspruchsvolle Umgebungen – die professionellste Art, die Uhrzeit darzustellen.

Gehäuse

- Ø ca. 300 mm
- Ø ca. 400 mm

Metallgehäuse, in der Standardausführung dunkelgrau-metallic (DB 703) oder farbig lackiert (Option), siehe Tabelle.

Gegen Aufpreis mit Edelstahlgehäuse V2A (1.4301 X5CrNi 18-10), matt-geschliffen (gebürstet K 240), lieferbar. Schutzart IP 40 (EN 60529).

Spannfix-Halterung (Option)

Für einen sicheren Halt an der Wand sind die Uhren dieser Typreihe mit einer zusätzlichen Halterung lieferbar, die ein Aushebeln und Herunterfallen der Uhr verhindert. Kein Ballwurfschutz.

Frontglas

gewölbtes Mineralglas (Ø 300 mm) bzw. stoßgeschütztes Plexiglas® XT (Ø 400 mm). Auch mit entspiegeltem Frontglas lieferbar (Option).

Feuchtraum-Ausführung (Option)

Diese Uhren sind auch mit gekapselten Uhrwerken lieferbar, Schutzart IP 54. Somit sind die Uhren feuchtigkeits- und staubgeschützt.

Zifferblatt

Metallzifferblatt, Rundschliff silbereloxiert, mit schwarzen Feinstrichziffern. Zifferblattdruck nach DIN 41 091.

Zeiger

Schwarze Balkenzeiger für Stunden- und Minutenanzeige, schwarzer Sekundenzeiger.

Nebenuhren mit Minutenimpuls-Uhrwerk 12–60 V haben keinen Sekundenzeiger.

Gangreserve

Funkuhren DCF77 und Nebenuhren AirPort24 mit Netzbetrieb 230 V dieser Typreihe werden mit integrierter Gangreserve geliefert, Weiterbetrieb bei Stromausfall ca. 14 Tage.

Spannfix-Halterung (Option)

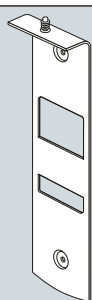


Abb. zeigt 41.240.331

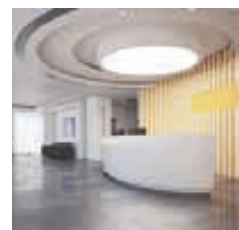
Ausführung	Ø 300 mm Art.-Nr.	Preis €/Stück	Ø 400 mm Art.-Nr.	Preis €/Stück
Synchronuhr, Netzbetrieb 230 V/50 Hz	21.240.331	270,-	21.240.431	364,-
Quarzuhr, Batteriebetrieb 1,5 V	41.240.331	220,-	41.240.431	314,-
Funkuhr DCF77, Batteriebetrieb 1,5 V	51.240.331	275,-	51.240.431	379,-
Funkuhr DCF77, Netzbetrieb 230 V, m. Gangreserve	52.240.331	355,-	52.240.431	459,-
Nebenuhr, Minutenimpuls 12–60 V	71.240.331	235,-	71.240.431	319,-
Nebenuhr, Minuten-/Sekundenimpuls 12/24 V	72.240.331	460,-	72.240.431	544,-
Nebenuhr, Minuten-/Sekundenimpuls 12/24 V, besonders geräuscharm	73.240.331	600,-	73.240.431	684,-
Telegramm-Nebenuhr, DCFport24, 12/24 V	81.240.331	260,-	81.240.431	354,-
Funktelegr.-Nebenuhr, AirPort24, Batt.-Betr. 1,5 V	84.240.331	364,-	84.240.431	458,-
Funktelegramm-Nebenuhr, AirPort24, Netzbetrieb 230 V, mit Gangreserve	85.240.331	424,-	85.240.431	518,-
NTP-Systemuhr (NTP client), Synchr. üb. LAN, PoE ¹⁾	91.240.331	409,-	91.240.431	503,-

Optionen	Ø 300 mm Opt.-Nr.	Aufpreis €/Stück	Ø 400 mm Opt.-Nr.	Aufpreis €/Stück
Gehäuselackierung Tiefschwarz RAL 9005	-01	ohne Aufpreis	-01	ohne Aufpreis
Gehäuselackierung Weißaluminium RAL 9006 (silbermetallic)	-05	ohne Aufpreis	-05	ohne Aufpreis
Gehäuselackierung nach Kundenwunsch	-10	auf Anfrage	-10	auf Anfrage
Edelstahlgehäuse V2A, matt-geschliffen	-20	89,-	-20	109,-
entspiegeltes Frontglas	-50	auf Anfrage	-50	auf Anfrage
stoßgeschütztes Plexiglas® XT (statt Mineralglas)	-53	59,-	-53	im Lieferumf. enthalten
Feuchtraumausführung/staubgeschützt (IP 54)	-54	69,-	-54	69,-
Spannfix-Halterung	-57	49,-	-57	49,-
abgesetzte DCF77-Antenne (nicht nachrüstbar)	-60	169,-	-60	169,-

¹⁾ Für NTP-Uhren „PoE“ ist ein LAN-Anschluss mit PoE (Power over Ethernet) Betriebsspannung erforderlich, entsprechende Hardware ist bauseits zu stellen.

Die Spannfix-Halterung (Option -57) sichert die Wanduhr gegen Aushebeln und Herunterfallen. Spannfix-Halterung an die Wand schrauben, Uhr einhängen – fertig! Kein Ballwurfschutz.

Gehäuseausführung	Optionsnummer
■ Tiefschwarz RAL 9005	-01
■ Weißaluminium RAL 9006	-05
■ nach Kundenwunsch	-10
■ Edelstahl V2A	-20



Innenuhren
analog
einseitig

Typreihe
240



Funkuhren DCF77

Bei Funkuhren kann in Einzelfällen durch ortsbezogene Gegebenheiten die Funkempfangsqualität beeinträchtigt werden. Bei schlechten Empfangsbedingungen empfehlen wir eine abgesetzte DCF77-Antenne (Option).

PEWETA DCFport24

Zum Betrieb von PEWETA DCFport24-Nebenuhren ist eine PEWETA-Hauptuhr erforderlich (ab Seite 172).

PEWETA AirPort24

Zum Betrieb von PEWETA AirPort24-Nebenuhren ist ein PEWETA AirPort24-Sender, ggfls. mit Verstärker/Repeater, erforderlich (Seite 177).

NTP

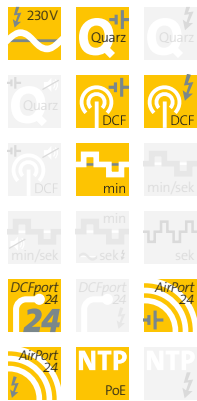
Zum Betrieb von NTP-Systemuhren ist eine NTP-Hauptuhr (ab Seite 172) oder ein NTP-Zeitserver (Seite 179) erforderlich.

Wanduhren



Innenuhren
analog
einseitig

Typreihe
246



Funkuhren DCF77
Bei Funkuhren kann in Einzelfällen durch ortsbezogene Gegebenheiten die Funkempfangsqualität beeinträchtigt werden. Bei schlechten Empfangsbedingungen empfehlen wir eine abgesetzte DCF77-Antenne (Option).

PEWETA DCFport24
Zum Betrieb von PEWETA DCFport24-Nebenuhren ist eine PEWETA-Hauptuhr erforderlich (ab Seite 172).

PEWETA AirPort24
Zum Betrieb von PEWETA AirPort24-Nebenuhren ist ein PEWETA AirPort24-Sender, ggfls. mit Verstärker/Repeater, erforderlich (Seite 177).

NTP
Zum Betrieb von NTP-Systemuhren ist eine NTP-Hauptuhr (ab Seite 172) oder ein NTP-Zeitserver (Seite 179) erforderlich.

Repräsentative Wanduhren mit römischen Zahlen für anspruchsvolle Umgebungen – die professionellste Art, die Uhrzeit darzustellen.

Gehäuse

■ Ø ca. 300 mm
Metallgehäuse, in der Standardausführung weiß (RAL 9016) oder farbig lackiert (Option), siehe Tabelle. Gegen Aufpreis auch mit Edelstahlgehäuse V2A (1.4301 X5CrNi 18-10), matt-geschliffen (gebürstet K 240), lieferbar. Schutzart IP 40 (EN 60529).

Spannfix-Halterung (Option)

Für einen sicheren Halt an der Wand sind die Uhren dieser Typreihe mit einer zusätzlichen Halterung lieferbar, die ein Aushebeln und Herunterfallen der Uhr verhindert. Kein Ballwurfschutz.

Frontglas

gewölbtes Mineralglas.

Zifferblatt

Metallzifferblatt, weiß lackiert, mit schwarzen römischen Zahlen.

Zeiger

schwarze Zeiger, konisch, für Stunden- und Minutenanzeige.

Gangreserve

Funkuhren DCF77 und Nebenuhren AirPort24 mit Netzbetrieb 230 V dieser Typreihe werden mit integrierter Gangreserve geliefert, Weiterbetrieb bei Stromausfall ca. 14 Tage.

Edelstahl V2A (Option)

Edelstahl V2A ist auf Grund seiner Legierungskomponenten besonders beständig gegen Reinigungs- und Desinfektionsmittel und damit hervorragend geeignet für den Einsatz in der Lebensmittel- und Pharmaindustrie, in Küchen, Laboren und sonstigen Reinräumen. Und Edelstahl sieht auch noch sehr gut aus...



71.246.311



Abb. zeigt 71.246.311 -01

Ausführung	Art.-Nr.	Preis €/Stück
Synchronuhr, Netzbetrieb 230 V/50 Hz	21.246.311	260,-
Quarzuhr, Batteriebetrieb 1,5 V	41.246.311	210,-
Funkuhr DCF77, Batteriebetrieb 1,5 V	51.246.311	265,-
Funkuhr DCF77, Netzbetrieb 230 V, mit Gangreserve	52.246.311	345,-
Nebenuhr, Minutenimpuls 12-60 V	71.246.311	225,-
Telegramm-Nebenuhr, DCFport24, 12/24 V	81.246.311	250,-
Funktelegramm-Nebenuhr, AirPort24, Batteriebetrieb 1,5 V	84.246.311	354,-
Funktelegramm-Nebenuhr, AirPort24, Netzbetrieb 230 V, m. Gangreserve	85.246.311	414,-
NTP-Systemuhr (NTP client), Synchronisation über LAN, PoE ¹⁾	91.246.311	399,-

Optionen	Opt.-Nr.	Aufpreis €/Stück
Gehäuselackierung Tiefschwarz RAL 9005	-01	ohne Aufpreis
Gehäuselackierung Weißaluminium RAL 9006 (silbermetallic)	-05	ohne Aufpreis
Gehäuselackierung Eisenglimmer DB 703 (dunkelgrau-metallic)	-06	ohne Aufpreis
Gehäuselackierung nach Kundenwunsch	-10	auf Anfrage
Edelstahlgehäuse V2A, matt-geschliffen	-20	89,-
Frontglas aus stoßgeschütztem Plexiglas® XT (statt Mineralglas)	-53	59,-
Spannfix-Halterung	-57	49,-
abgesetzte DCF77-Antenne (nicht nachrüstbar)	-60	169,-

¹⁾Für NTP-Uhren „PoE“ ist ein LAN-Anschluss mit PoE (Power over Ethernet) Betriebsspannung erforderlich, entsprechende Hardware ist bauseits zu stellen.

Gehäuseausführung	Optionsnummer
■ Tiefschwarz RAL 9005	-01
■ Weißaluminium RAL 9006	-05
■ Eisenglimmer DB 703	-06
■ nach Kundenwunsch	-10
■ Edelstahl V2A	-20



Wanduhren

Repräsentative Wanduhren mit besonders deutlichen Zahlen für anspruchsvolle Umgebungen – die professionellste Art, die Uhrzeit anzuzeigen.

Gehäuse

■ Ø ca. 300 mm
stabiles Metallgehäuse silbermetallisch (RAL 9006) lackiert. Auch in weiß, schwarz oder dunkelgrau-metallic (DB 703) bzw. nach Kundenwunsch lackiert lieferbar, siehe Tabelle. Gegen Aufpreis auch mit Edelstahlgehäuse V2A (1.4301X5CrNi18-10), matt-geschliffen (gebürstet K 240), lieferbar. Schutzart IP 40 (EN 60529).

Spannfix-Halterung (Option)

Für einen sicheren Halt an der Wand sind die Uhren dieser Typreihe mit einer zusätzlichen Halterung lieferbar, die ein Aushebeln und Herunterfallen der Uhr verhindert. Kein Ballwurfschutz.

Frontglas

gewölbtes Mineralglas.

Feuchtraum-Ausführung (Option)

Diese Uhren sind auch mit gekapselten Uhrwerken lieferbar, Schutzart IP 54. Somit sind die Uhren feuchtigkeits- und staubgeschützt.

Zifferblatt

Weißes Metallzifferblatt mit extra großen, deutlichen Zahlen für zweifelsfreie Ablesbarkeit, auch aus größeren Entfernungen.

Zeiger

schwarze Balkenzeiger für Stunden- und Minutenanzeige, roter Sekundenzeiger.

Nebenuhren mit Minutenimpuls-Uhrwerk 12-60 V haben keinen Sekundenzeiger.

Gangreserve

Funkuhren DCF77 und Nebenuhren *AirPort24* mit Netzbetrieb 230 V dieser Typreihe werden mit integrierter Gangreserve geliefert, Weiterbetrieb bei Stromausfall ca. 14 Tage.

Spannfix-Halterung (Option)

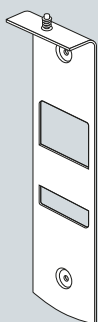


Abb. zeigt 21.249.311 -20

Ausführung	Art.-Nr.	Preis €/Stück
Synchronuhr, Netzbetrieb 230 V/50 Hz	21.249.311	240,-
Quarzuhr, Batteriebetrieb 1,5 V	41.249.311	190,-
Funkuhr DCF77, Batteriebetrieb 1,5 V	51.249.311	245,-
Funkuhr DCF77, Netzbetrieb 230 V, mit Gangreserve	52.249.311	325,-
Nebenuhr, Minutenimpuls 12-60 V	71.249.311	205,-
Nebenuhr, Minuten-/Sekundenimpuls 12/24 V	72.249.311	430,-
Nebenuhr, Minuten-/Sekundenimpuls 12/24 V, besonders geräuscharm	73.249.311	570,-
Telegramm-Nebenuhr, <i>DCFport24</i> , 12/24 V	81.249.311	230,-
Funktelegramm-Nebenuhr, <i>AirPort24</i> , Batteriebetrieb 1,5 V	84.249.311	334,-
Funktelegramm-Nebenuhr, <i>AirPort24</i> , Netzbetrieb 230 V, m. Gangreserve	85.249.311	394,-
NTP-Systemuhr (NTP client), Synchronisation über LAN, PoE ¹⁾	91.249.311	379,-

Optionen	Opt.-Nr.	Aufpreis €/Stück
Gehäuselackierung Verkehrsweiß RAL 9016	-00	ohne Aufpreis
Gehäuselackierung Tiefschwarz RAL 9005	-01	ohne Aufpreis
Gehäuselackierung Eisenglimmer DB 703 (dunkelgrau-metallic)	-06	ohne Aufpreis
Gehäuselackierung nach Kundenwunsch	-10	auf Anfrage
Edelstahlgehäuse V2A, matt-geschliffen	-20	89,-
Frontglas aus stoßgeschütztem Plexiglas® XT (statt Mineralglas)	-53	59,-
Feuchtraum-Ausführung/staubgeschützt (IP 54)	-54	69,-
Spannfix-Halterung	-57	49,-
abgesetzte DCF77-Antenne (nicht nachrüstbar)	-60	169,-

¹⁾Für NTP-Uhren „PoE“ ist ein LAN-Anschluss mit PoE (Power over Ethernet) Betriebsspannung erforderlich, entsprechende Hardware ist bauseits zu stellen.

Die Spannfix-Halterung (Option -57) sichert die Wanduhr gegen Aushebeln und Herunterfallen. Spannfix-Halterung an die Wand schrauben, Uhr einhängen – fertig! Kein Ballwurfschutz.

Gehäuseausführung	Optionsnummer
<input type="checkbox"/> Verkehrsweiß RAL 9016	-00
<input checked="" type="checkbox"/> Tiefschwarz RAL 9005	-01
<input type="checkbox"/> Eisenglimmer DB 703	-06
<input checked="" type="checkbox"/> nach Kundenwunsch	-10
<input type="checkbox"/> Edelstahl V2A	-20



Innenuhren
analog
einseitig

Typreihe
249



Funkuhren DCF77
Bei Funkuhren kann in Einzelfällen durch ortsbezogene Gegebenheiten die Funkempfangsqualität beeinträchtigt werden. Bei schlechten Empfangsbedingungen empfehlen wir eine abgesetzte DCF77-Antenne (Option).

PEWETA DCFport24
Zum Betrieb von PEWETA DCFport24-Nebenuhren ist eine PEWETA-Hauptuhr erforderlich (ab Seite 172).

PEWETA AirPort24
Zum Betrieb von PEWETA AirPort24-Nebenuhren ist ein PEWETA AirPort24-Sender, ggfls. mit Verstärker/Repeater, erforderlich (Seite 177).

NTP
Zum Betrieb von NTP-Systemuhren ist eine NTP-Hauptuhr (ab Seite 172) oder ein NTP-Zeitserver (Seite 179) erforderlich.

Wanduhren einseitig



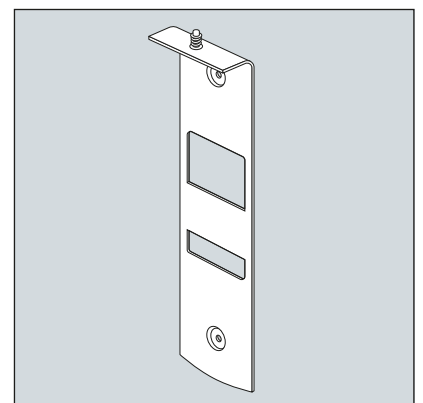
Innenuhren
analog
einseitig

Typreihe
250



Abb. zeigt 81.250.311

Repräsentative Wanduhren für anspruchsvolle Umgebungen – die professionellste Art, die Uhrzeit anzuzeigen.



Die Spannfix-Halterung (Option -57) sichert die Wanduhr gegen Aushebeln und Herunterfallen. Spannfix-Halterung an die Wand schrauben, Uhr einhängen – fertig! Kein Ballwurfschutz.



Gehäuse

- Ø ca. 300 mm
- Ø ca. 400 mm

stabiles Metallgehäuse silbermetallic (RAL 9006) lackiert. Auch in weiß, schwarz oder dunkelgrau-metallic (DB 703) bzw. nach Kundenwunsch lackiert lieferbar, siehe Tabelle. Gegen Aufpreis auch mit Edelstahlgehäuse V2A (1.4301X5CrNi18-10), matt-geschliffen (gebürstet K 240), lieferbar. Schutzart IP 40 (EN 60529).

Spannfix-Halterung (Option)

Für einen sicheren Halt an der Wand sind die Uhren dieser Typreihe mit einer zusätzlichen Halterung lieferbar, die ein Aushebeln und Herunterfallen der Uhr verhindert. Kein Ballwurfschutz.

Frontglas

gewölbtes Mineralglas (Ø 300 mm) bzw. stoßgeschütztes Plexiglas® XT (Ø 400 mm). Auch mit entspiegeltem Frontglas lieferbar (Option).

Feuchtraum-Ausführung (Option)

Diese Uhren sind auch mit gekapselten Uhrwerken lieferbar, Schutzart IP 54. Somit sind die Uhren feuchtigkeits- und staubgeschützt.

Zifferblatt

sehr deutliches, auch aus größeren Entfernungen zweifelsfrei ablesbares Metallzifferblatt, weiß lackiert, mit schwarzen arabischen Zahlen. Zifferblattdruck nach DIN 41 091.

Zeiger

schwarze Balkenzeiger für Stunden- und Minutenanzeige, roter Sekundenzeiger. Nebenuhren mit Minutenimpuls-Uhrwerk 12-60 V haben keinen Sekundenzeiger.

Gangreserve

Funkuhren DCF77 und Nebenuhren AirPort24 mit Netzbetrieb 230 V dieser Typreihe werden mit integrierter Gangreserve geliefert, Weiterbetrieb bei Stromausfall ca. 14 Tage.

Edelstahl V2A (Option)

Edelstahl V2A ist auf Grund seiner Legierungskomponenten besonders beständig gegen Reinigungs- und Desinfektionsmittel und damit hervorragend geeignet für den Einsatz in der Lebensmittel- und Pharmaindustrie, in Küchen, Laboren und sonstigen Reiräumen. Und Edelstahl sieht auch noch sehr gut aus...



Innenuhren
analog
einseitig

Typreihe
250

Ausführung	Zifferblattdurchmesser ▶		Preis	
	Ø 300 mm Art.-Nr.	Preis €/Stück	Ø 400 mm Art.-Nr.	Preis €/Stück
Synchronuhr, Netzbetrieb 230 V/50 Hz	21.250.311	240,-	21.250.411	334,-
Quarzuhr, Batteriebetrieb 1,5 V	41.250.311	190,-	41.250.411	284,-
Funkuhr DCF77, Batteriebetrieb 1,5 V	51.250.311	245,-	51.250.411	349,-
Funkuhr DCF77, Netzbetrieb 230 V, mit Gangreserve	52.250.311	325,-	52.250.411	429,-
Nebenuhr, Minutenimpuls 12-60 V	71.250.311	205,-	71.250.411	289,-
Nebenuhr, Minuten-/Sekundenimpuls 12/24 V	72.250.311	430,-	72.250.411	514,-
Nebenuhr, Minuten-/Sekundenimpuls 12/24 V, besonders geräuscharm	73.250.311	570,-	73.250.411	654,-
Nebenuhr, Minutenimpuls 12/24 V, mit Synchronsekunde 230 V/50 Hz	74.250.311	615,-	74.250.411	699,-
Nebenuhr, Sekundenimpuls 12/24 V, mit schleichender Minute	75.250.311	590,-	75.250.411	674,-
Telegramm-Nebenuhr, DCFport24, 12/24 V	81.250.311	230,-	81.250.411	324,-
Funktelegramm-Nebenuhr, AirPort24, Batteriebetrieb 1,5 V	84.250.311	334,-	84.250.411	428,-
Funktelegramm-Nebenuhr, AirPort24, Netzbetrieb 230 V, mit Gangreserve	85.250.311	394,-	85.250.411	488,-
NTP-Systemuhr (NTP client), Synchronisation über LAN, PoE ¹⁾	91.250.311	379,-	91.250.411	473,-

Optionen	Ø 300 mm Opt.-Nr.	Aufpreis €/Stück	Ø 400 mm Opt.-Nr.	Aufpreis €/Stück
Gehäuselackierung Verkehrsweiß RAL 9016	-00	ohne Aufpreis	-00	ohne Aufpreis
Gehäuselackierung Tiefschwarz RAL 9005	-01	ohne Aufpreis	-01	ohne Aufpreis
Gehäuselackierung Eisenglimmer DB 703 (dunkelgrau-metallic)	-06	ohne Aufpreis	-06	ohne Aufpreis
Gehäuselackierung nach Kundenwunsch	-10	auf Anfrage	-10	auf Anfrage
Edelstahlgehäuse V2A, matt-geschliffen	-20	89,-	-20	109,-
entspiegeltes Frontglas	-50	auf Anfrage	-50	auf Anfrage
Frontglas aus stoßgeschütztem Plexiglas® XT (statt Mineralglas)	-53	59,-	im Lieferumfang enthalten	
Feuchtraum-Ausführung/staubgeschützt (IP 54)	-54	69,-	-54	69,-
Spannfix-Halterung	-57	49,-	-57	49,-
abgesetzte DCF77-Antenne (nicht nachrüstbar)	-60	169,-	-60	169,-

Optionen – ganz wie Sie wollen

Diese Uhren sind statt in der Standardausführung auch kundenindividuell lieferbar. Einfach die gewünschte(n) Option(en) aussuchen und die Optionsnummer(n) hinter der Artikelnummer der Uhr angeben.

Gehäuseausführung	Optionsnummer
<input type="checkbox"/> Verkehrsweiß RAL 9016	-00
<input type="checkbox"/> Tiefschwarz RAL 9005	-01
<input type="checkbox"/> Eisenglimmer DB 703	-06
<input type="checkbox"/> nach Kundenwunsch	-10
<input type="checkbox"/> Edelstahl V2A	-20

Funkuhren DCF77
Bei Funkuhren kann in Einzelfällen durch ortsbezogene Gegebenheiten die Funkempfangsqualität beeinträchtigt werden. Bei schlechten Empfangsbedingungen empfehlen wir eine abgesetzte DCF77-Antenne (Option).

PEWETA DCFport24
Zum Betrieb von PEWETA DCFport24-Nebenuhren ist eine PEWETA-Hauptuhr erforderlich (ab Seite 172).

PEWETA AirPort24
Zum Betrieb von PEWETA AirPort24-Nebenuhren ist ein PEWETA AirPort24-Sender, ggfls. mit Verstärker/Repeater, erforderlich (Seite 177).

NTP
Zum Betrieb von NTP-Systemuhren ist eine NTP-Hauptuhr (ab Seite 172) oder ein NTP-Zeitserver (Seite 179) erforderlich.

¹⁾Für NTP-Systemuhren „PoE“ ist ein LAN-Anschluss mit PoE (Power over Ethernet) Betriebsspannung erforderlich, entsprechende Hardware ist baseits zu stellen.



Wanduhren einseitig



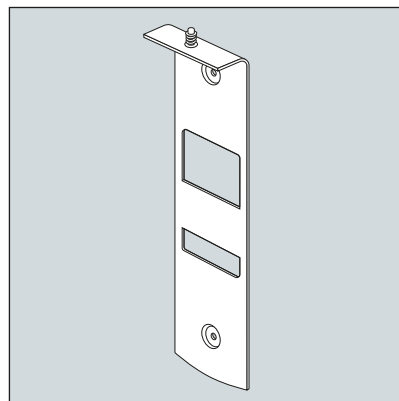
Innenuhren
analog
einseitig

Typreihe
250



Abb. zeigt 21.250.321

Repräsentative Wanduhren für anspruchsvolle Umgebungen – die professionellste Art, die Uhrzeit anzuzeigen.



Die Spannfix-Halterung (Option -57) sichert die Wanduhr gegen Aushebeln und Herunterfallen. Spannfix-Halterung an die Wand schrauben, Uhr einhängen – fertig! Kein Ballwurfschutz.



74.250.321 -40

Uhr mit Bahnhof-Sekundenzeiger (Option)

Gehäuse

- Ø ca. 300 mm
- Ø ca. 400 mm

stabiles Metallgehäuse silbermetallisch (RAL 9006) lackiert. Auch in weiß, schwarz oder dunkelgrau-metallic (DB 703) bzw. nach Kundenwunsch lackiert lieferbar, siehe Tabelle. Gegen Aufpreis auch mit Edelstahlgehäuse V2A (1.4301X5CrNi18-10), matt-geschliffen (gebürstet K 240), lieferbar. Schutzart IP 40 (EN 60529).

Spannfix-Halterung (Option)

Für einen sicheren Halt an der Wand sind die Uhren dieser Typreihe mit einer zusätzlichen Halterung lieferbar, die ein Aushebeln und Herunterfallen der Uhr verhindert. Kein Ballwurfschutz.

Frontglas

gewölbtes Mineralglas (Ø 300 mm) bzw. stoßgeschütztes Plexiglas® XT (Ø 400 mm). Auch mit entspiegeltem Frontglas lieferbar (Option).

Feuchtraum-Ausführung (Option)

Diese Uhren sind auch mit gekapselten Uhrwerken lieferbar, Schutzart IP 54. Somit sind die Uhren feuchtigkeits- und staubgeschützt.

Zifferblatt

sehr deutliches, auch aus größeren Entfernungen zweifelsfrei ablesbares Metallzifferblatt, weiß lackiert, mit schwarzen DIN-Balkenziffern. Zifferblattdruck nach DIN 41 091.

Zeiger

schwarze DIN-Balkenzeiger mit Spitze (DIN 41 092) für Stunden- und Minutenanzeige, roter Sekundenzeiger. Markanter Bahnhof-Sekundenzeiger, rot, mit »Auge« (Option) nur bei Ausführung

Synchronuhr (21.xxx), Nebenuhr mit Minuten-/Sekundenimpuls (72.xxx) und Nebenuhr mit Synchronsekunde (74.xxx). Nebenuhren mit Minutenimpuls-Uhrwerk 12-60 V haben keinen Sekundenzeiger.

Gangreserve

Funkuhren DCF77 und Nebenuhren AirPort24 mit Netzbetrieb 230 V dieser Typreihe werden mit integrierter Gangreserve geliefert, Weiterbetrieb bei Stromausfall ca. 14 Tage.

Edelstahl V2A (Option)

Edelstahl V2A ist auf Grund seiner Legierungskomponenten besonders beständig gegen Reinigungs- und Desinfektionsmittel und damit hervorragend geeignet für den Einsatz in der Lebensmittel- und Pharmaindustrie, in Küchen, Laboren und sonstigen Reinräumen. Und Edelstahl sieht auch noch sehr gut aus...



Innenuhren
analog
einseitig

Typreihe
250



Funkuhren DCF77
Bei Funkuhren kann in Einzelfällen durch ortsbezogene Gegebenheiten die Funkempfangsqualität beeinträchtigt werden. Bei schlechten Empfangsbedingungen empfehlen wir eine abgesetzte DCF77-Antenne (Option).

PEWETA DCFport24
Zum Betrieb von PEWETA DCFport24-Nebenuhren ist eine PEWETA-Hauptuhr erforderlich (ab Seite 172).

PEWETA AirPort24
Zum Betrieb von PEWETA AirPort24-Nebenuhren ist ein PEWETA AirPort24-Sender, ggfls. mit Verstärker/Repeater, erforderlich (Seite 177).

NTP
Zum Betrieb von NTP-Systemuhren ist eine NTP-Hauptuhr (ab Seite 172) oder ein NTP-Zeiservert (Seite 179) erforderlich.

Ausführung	Zifferblattdurchmesser ▶	Ø 300 mm Art.-Nr.	Preis €/Stück	Ø 400 mm Art.-Nr.	Preis €/Stück
Synchronuhr, Netzbetrieb 230 V/50 Hz		21.250.321	240,-	21.250.421	334,-
Quarzuhr, Batteriebetrieb 1,5 V		41.250.321	190,-	41.250.421	284,-
Funkuhr DCF77, Batteriebetrieb 1,5 V		51.250.321	245,-	51.250.421	349,-
Funkuhr DCF77, Netzbetrieb 230 V, mit Gangreserve		52.250.321	325,-	52.250.421	429,-
Nebenuhr, Minutenimpuls 12-60 V		71.250.321	205,-	71.250.421	289,-
Nebenuhr, Minuten-/Sekundenimpuls 12/24 V		72.250.321	430,-	72.250.421	514,-
Nebenuhr, Minuten-/Sekundenimpuls 12/24 V, besonders geräuscharm		73.250.321	570,-	73.250.421	654,-
Nebenuhr, Minutenimpuls 12/24 V, mit Synchronsekunde 230 V/50 Hz		74.250.321	615,-	74.250.421	699,-
Nebenuhr, Sekundenimpuls 12/24 V, mit schleichender Minute		75.250.321	590,-	75.250.421	674,-
Telegramm-Nebenuhr, DCFport24, 12/24 V		81.250.321	230,-	81.250.421	324,-
Funktelegramm-Nebenuhr, AirPort24, Batteriebetrieb 1,5 V		84.250.321	334,-	84.250.421	428,-
Funktelegramm-Nebenuhr, AirPort24, Netzbetrieb 230 V, mit Gangreserve		85.250.321	394,-	85.250.421	488,-
NTP-Systemuhr (NTP client), Synchronisation über LAN, PoE ¹⁾		91.250.321	379,-	91.250.421	473,-

Optionen	Ø 300 mm Opt.-Nr.	Aufpreis €/Stück	Ø 400 mm Opt.-Nr.	Aufpreis €/Stück
Gehäuselackierung Verkehrsweiß RAL 9016	-00	ohne Aufpreis	-00	ohne Aufpreis
Gehäuselackierung Tiefschwarz RAL 9005	-01	ohne Aufpreis	-01	ohne Aufpreis
Gehäuselackierung Eisenglimmer DB 703 (dunkelgrau-metallic)	-06	ohne Aufpreis	-06	ohne Aufpreis
Gehäuselackierung nach Kundenwunsch	-10	auf Anfrage	-10	auf Anfrage
Edelstahlgehäuse V2A, matt-geschliffen	-20	89,-	-20	109,-
markanter Bahnhof-Sekundenzeiger, rot, mit »Auge« (nur bei Ausführungen 21.xxx, 72.xxx und 74.xxx)	-40	auf Anfrage	-40	auf Anfrage
entspiegeltes Frontglas	-50	auf Anfrage	-50	auf Anfrage
Frontglas aus stoßgeschütztem Plexiglas® XT (statt Mineralglas)	-53	59,-	im Lieferumfang enthalten	
Feuchtraum-Ausführung/staubgeschützt (IP 54)	-54	69,-	-54	69,-
Spannfix-Halterung	-57	49,-	-57	49,-
abgesetzte DCF77-Antenne (nicht nachrüstbar)	-60	169,-	-60	169,-

Optionen – ganz wie Sie wollen

Diese Uhren sind statt in der Standardausführung auch kundenindividuell lieferbar. Einfach die gewünschte(n) Option(en) aussuchen und die Optionsnummer(n) hinter der Artikelnummer der Uhr angeben.

Gehäuseausführung	Optionsnummer
<input type="checkbox"/> Verkehrsweiß RAL 9016	-00
<input type="checkbox"/> Tiefschwarz RAL 9005	-01
<input type="checkbox"/> Eisenglimmer DB 703	-06
<input type="checkbox"/> nach Kundenwunsch	-10
<input type="checkbox"/> Edelstahl V2A	-20

¹⁾Für NTP-Uhren „PoE“ ist ein LAN-Anschluss mit PoE (Power over Ethernet) Betriebsspannung erforderlich, entsprechende Hardware ist baseits zu stellen.

Wanduhren einseitig



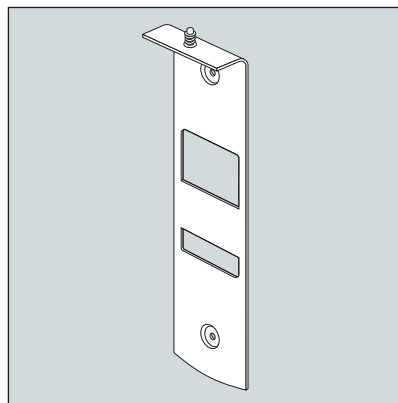
Innenuhren
analog
einseitig

Typreihe
250



Abb. zeigt 51.250.331

Repräsentative Wanduhren für anspruchsvolle Umgebungen – die professionellste Art, die Uhrzeit anzuzeigen.



Die Spannfix-Halterung (Option -57) sichert die Wanduhr gegen Aushebeln und Herunterfallen. Spannfix-Halterung an die Wand schrauben, Uhr einhängen – fertig! Kein Ballwurfschutz.



Auch mit Gehäuselackierung in anderer Farbgebung lieferbar (Option)



Gehäuse

- Ø ca. 300 mm
 - Ø ca. 400 mm
- stabiles Metallgehäuse silbermetallic (RAL 9006) lackiert. Auch in weiß, schwarz oder dunkelgrau-metallic (DB 703) bzw. nach Kundenwunsch lackiert lieferbar, siehe Tabelle. Gegen Aufpreis auch mit Edelstahlgehäuse V2A (1.4301X5CrNi18-10), matt-geschliffen (gebürstet K 240), lieferbar. Schutzart IP 40 (EN 60529).

Spannfix-Halterung (Option)

Für einen sicheren Halt an der Wand sind die Uhren dieser Typreihe mit einer zusätzlichen Halterung lieferbar, die ein Aushebeln und Herunterfallen der Uhr verhindert. Kein Ballwurfschutz.

Frontglas

gewölbtes Mineralglas (Ø 300 mm) bzw. stoßgeschütztes Plexiglas® XT (Ø 400 mm). Auch mit entspiegeltem Frontglas lieferbar (Option).

Feuchtraum-Ausführung (Option)

Diese Uhren sind auch mit gekapselten Uhrwerken lieferbar, Schutzart IP 54. Somit sind die Uhren feuchtigkeits- und staubgeschützt.

Zifferblatt

sehr deutliches, auch aus größeren Entfernungen zweifelsfrei ablesbares Metallzifferblatt, weiß lackiert, mit schwarzen Feinstrichziffern. Zifferblattdruck nach DIN 41 091.

Zeiger

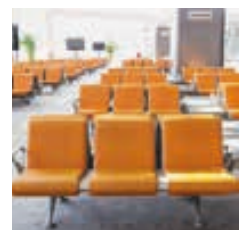
schwarze Balkenzeiger für Stunden- und Minutenanzeige, roter Sekundenzeiger. Nebenuhren mit Minutenimpuls-Uhrwerk 12-60 V haben keinen Sekundenzeiger.

Gangreserve

Funkuhren DCF77 und Nebenuhren AirPort24 mit Netzbetrieb 230 V dieser Typreihe werden mit integrierter Gangreserve geliefert, Weiterbetrieb bei Stromausfall ca. 14 Tage.

Edelstahl V2A (Option)

Edelstahl V2A ist auf Grund seiner Legierungskomponenten besonders beständig gegen Reinigungs- und Desinfektionsmittel und damit hervorragend geeignet für den Einsatz in der Lebensmittel- und Pharmaindustrie, in Küchen, Laboren und sonstigen Reiräumen. Und Edelstahl sieht auch noch sehr gut aus...



Innenuhren analog einseitig

Typreihe
250

Ausführung	Zifferblattdurchmesser ▶		Preis	
	Ø 300 mm Art.-Nr.	Preis €/Stück	Ø 400 mm Art.-Nr.	Preis €/Stück
Synchronuhr, Netzbetrieb 230 V/50 Hz	21.250.331	240,-	21.250.431	334,-
Quarzuhr, Batteriebetrieb 1,5 V	41.250.331	190,-	41.250.431	284,-
Funkuhr DCF77, Batteriebetrieb 1,5 V	51.250.331	245,-	51.250.431	349,-
Funkuhr DCF77, Netzbetrieb 230 V, mit Gangreserve	52.250.331	325,-	52.250.431	429,-
Nebenuhr, Minutenimpuls 12-60 V	71.250.331	205,-	71.250.431	289,-
Nebenuhr, Minuten-/Sekundenimpuls 12/24 V	72.250.331	430,-	72.250.431	514,-
Nebenuhr, Minuten-/Sekundenimpuls 12/24 V, besonders geräuscharm	73.250.331	570,-	73.250.431	654,-
Nebenuhr, Minutenimpuls 12/24 V, mit Synchronsekunde 230 V/50 Hz	74.250.331	615,-	74.250.431	699,-
Nebenuhr, Sekundenimpuls 12/24 V, mit schleichender Minute	75.250.331	590,-	75.250.431	674,-
Telegramm-Nebenuhr, DCFport24, 12/24 V	81.250.331	230,-	81.250.431	324,-
Funktelegramm-Nebenuhr, AirPort24, Batteriebetrieb 1,5 V	84.250.331	334,-	84.250.431	428,-
Funktelegramm-Nebenuhr, AirPort24, Netzbetrieb 230 V, mit Gangreserve	85.250.331	394,-	85.250.431	488,-
NTP-Systemuhr (NTP client), Synchronisation über LAN, PoE ¹⁾	91.250.331	379,-	91.250.431	473,-

Optionen	Ø 300 mm Opt.-Nr.	Aufpreis €/Stück	Ø 400 mm Opt.-Nr.	Aufpreis €/Stück
Gehäuselackierung Verkehrsweiß RAL 9016	-00	ohne Aufpreis	-00	ohne Aufpreis
Gehäuselackierung Tiefschwarz RAL 9005	-01	ohne Aufpreis	-01	ohne Aufpreis
Gehäuselackierung Eisenglimmer DB 703 (dunkelgrau-metallic)	-06	ohne Aufpreis	-06	ohne Aufpreis
Gehäuselackierung nach Kundenwunsch	-10	auf Anfrage	-10	auf Anfrage
Edelstahlgehäuse V2A, matt-geschliffen	-20	89,-	-20	109,-
entspiegeltes Frontglas	-50	auf Anfrage	-50	auf Anfrage
Frontglas aus stoßgeschütztem Plexiglas® XT (statt Mineralglas)	-53	59,-	im Lieferumfang enthalten	
Feuchtraum-Ausführung/staubgeschützt (IP 54)	-54	69,-	-54	69,-
Spannfix-Halterung	-57	49,-	-57	49,-
abgesetzte DCF77-Antenne (nicht nachrüstbar)	-60	169,-	-60	169,-

Optionen – ganz wie Sie wollen

Diese Uhren sind statt in der Standardausführung auch kundenindividuell lieferbar. Einfach die gewünschte(n) Option(en) aussuchen und die Optionsnummer(n) hinter der Artikelnummer der Uhr angeben.

Gehäuseausführung	Optionsnummer
<input type="checkbox"/> Verkehrsweiß RAL 9016	-00
<input type="checkbox"/> Tiefschwarz RAL 9005	-01
<input type="checkbox"/> Eisenglimmer DB 703	-06
<input type="checkbox"/> nach Kundenwunsch	-10
<input type="checkbox"/> Edelstahl V2A	-20

Funkuhren DCF77
Bei Funkuhren kann in Einzelfällen durch ortsbezogene Gegebenheiten die Funkempfangsqualität beeinträchtigt werden. Bei schlechten Empfangsbedingungen empfehlen wir eine abgesetzte DCF77-Antenne (Option).

PEWETA DCFport24
Zum Betrieb von PEWETA DCFport24-Nebenuhren ist eine PEWETA-Hauptuhr erforderlich (ab Seite 172).

PEWETA AirPort24
Zum Betrieb von PEWETA AirPort24-Nebenuhren ist ein PEWETA AirPort24-Sender, ggfls. mit Verstärker/Repeater, erforderlich (Seite 177).

NTP
Zum Betrieb von NTP-Systemuhren ist eine NTP-Hauptuhr (ab Seite 172) oder ein NTP-Zeitserver (Seite 179) erforderlich.

¹⁾Für NTP-Uhren „PoE“ ist ein LAN-Anschluss mit PoE (Power over Ethernet) Betriebsspannung erforderlich, entsprechende Hardware ist bauseits zu stellen.



Wanduhren einseitig



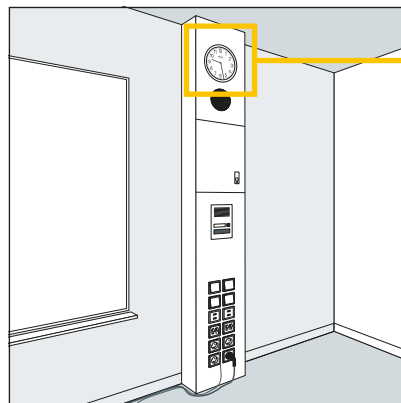
Innenuhren
analog
einseitig

Typreihe
270

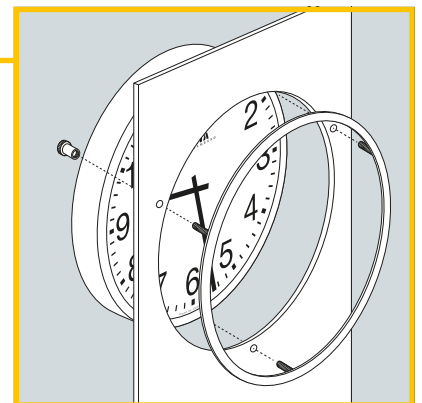


Abb. zeigt 81.270.311

Wanduhren mit stoßgeschütztem
Kunststoffgehäuse.
Zeitgemäß, aktuell, funktionell.
Darauf ist Verlass!



Mediensäule mit eingebauter Wanduhr
der Typreihe 270



Montage in Mediensäule mit Frontblende
(Zubehör)



Gehäuse

- Ø ca. 265 mm
 - Ø ca. 315 mm
 - Ø ca. 415 mm
- schlagfestes Kunststoffgehäuse aus Plexiglas® XT, mattierter Rand. Schutzart IP 40 (EN 60 529).

Frontglas

stoßgeschütztes Kunststoffglas aus Plexiglas® XT mit hervorragender Transparenz.

Zifferblatt

sehr deutliches, auch aus größeren Entfernungen zweifelsfrei ablesbares Metallzifferblatt, weiß lackiert, mit schwarzen arabischen Zahlen. Zifferblattdruck nach DIN 41 091.

Zeiger

schwarze Balkenzeiger für Stunden- und Minutenanzeige, roter Sekundenzeiger. Nebenuhren mit Minutenimpuls-Uhrwerk 12–60 V haben keinen Sekundenzeiger.

Gangreserve

Funkuhren DCF77 und Nebenuhren AirPort24 mit Netzbetrieb 230 V dieser Typreihe werden mit integrierter Gangreserve geliefert, Weiterbetrieb bei Stromausfall ca. 14 Tage.

Ausführung	Zifferblattdurchmesser ▶	Ø 250 mm Art.-Nr.	Preis €/Stück	Ø 300 mm Art.-Nr.	Preis €/Stück	Ø 400 mm Art.-Nr.	Preis €/Stück
Synchronuhr, Netzbetrieb 230 V/50 Hz		21.270.211	179,-	21.270.311	184,-	21.270.411	229,-
Quarzuhr, Batteriebetrieb 1,5 V		41.270.211	129,-	41.270.311	134,-	41.270.411	179,-
Funkuhr DCF77, Batteriebetrieb 1,5 V		51.270.211	184,-	51.270.311	189,-	51.270.411	244,-
Funkuhr DCF77, Netzbetrieb 230 V, mit Gangreserve		52.270.211	264,-	52.270.311	269,-	52.270.411	324,-
Nebenuhr, Minutenimpuls 12–60 V		71.270.211	144,-	71.270.311	149,-	71.270.411	184,-
Nebenuhr, Minuten-/Sekundenimpuls 12/24 V		72.270.211	369,-	72.270.311	374,-	72.270.411	409,-
Nebenuhr, Minuten-/Sekundenimpuls 12/24 V, bes. geräuscharm		73.270.211	509,-	73.270.311	514,-	73.270.411	549,-
Nebenuhr, Min.-Impuls 12/24 V, mit Synchronsekunde 230 V/50 Hz		74.270.211	554,-	74.270.311	559,-	74.270.411	594,-
Nebenuhr, Sekundenimpuls 12/24 V, mit schleichender Minute		75.270.211	529,-	75.270.311	534,-	75.270.411	569,-
Telegramm-Nebenuhr, DCFport24, 12/24 V		81.270.211	169,-	81.270.311	174,-	81.270.411	219,-
Funktelegramm-Nebenuhr, AirPort24, Batteriebetrieb 1,5 V		84.270.211	273,-	84.270.311	278,-	84.270.411	323,-
Funktelegramm-Nebenuhr, AirPort24, Netzbetrieb 230 V, mit Gangreserve		85.270.211	333,-	85.270.311	338,-	85.270.411	383,-
NTP-Systemuhr (NTP client), Synchronisation über LAN, PoE ¹⁾		91.270.211	318,-	91.270.311	323,-	91.270.411	368,-

Optionen	Ø 250 mm Opt.-Nr.	Aufpreis €/Stück	Ø 300 mm Opt.-Nr.	Aufpreis €/Stück	Ø 400 mm Opt.-Nr.	Aufpreis €/Stück
abgesetzte DCF77-Antenne (nicht nachrüstbar)	-60	169,-	-60	169,-	-60	169,-

Zubehör	Ø 250 mm Art.-Nr.	Preis €/Stück
Metall-Frontblende Ø 288 mm für Mediensäulen aus Stahlblech 1,5 mm zur Aufnahme von Uhren dieser Typreihe mit Gehäusedurchmesser 265 mm ²⁾	01.270.200	49,-
Metall-Frontblende Ø 288 mm für Mediensäulen aus Holz 19 mm zur Aufnahme von Uhren dieser Typreihe mit Gehäusedurchmesser 265 mm ²⁾	01.270.220	49,-

Optionen – ganz wie Sie wollen

Diese Uhren sind statt in der Standardausführung auch kundenindividuell lieferbar. Einfach die gewünschte(n) Option(en) aussuchen und die Optionsnummer(n) hinter der Artikelnummer der Uhr angeben.

¹⁾Für NTP-Uhren „PoE“ ist ein LAN-Anschluss mit PoE (Power over Ethernet) Betriebsspannung erforderlich, entsprechende Hardware ist bauseits zu stellen.

²⁾Zur Montage der Frontblende müssen ein passender Ausschnitt sowie 3 Bohrungen erstellt werden. Bitte fordern Sie bei Bedarf die Maßzeichnung bei uns an.



Innenuhren analog einseitig

Typreihe
270



Funkuhren DCF77

Bei Funkuhren kann in Einzelfällen durch ortsbezogene Gegebenheiten die Funkempfangsqualität beeinträchtigt werden. Bei schlechten Empfangsbedingungen empfehlen wir eine abgesetzte DCF77-Antenne (Option).

PEWETA DCFport24

Zum Betrieb von PEWETA DCFport24-Nebenuhren ist eine PEWETA-Hauptuhr erforderlich (ab Seite 172).

PEWETA AirPort24

Zum Betrieb von PEWETA AirPort24-Nebenuhren ist ein PEWETA AirPort24-Sender, ggfls. mit Verstärker/Repeater, erforderlich (Seite 177).

NTP

Zum Betrieb von NTP-Systemuhren ist eine NTP-Hauptuhr (ab Seite 172) oder ein NTP-Zeitserver (Seite 179) erforderlich.

Wanduhren einseitig



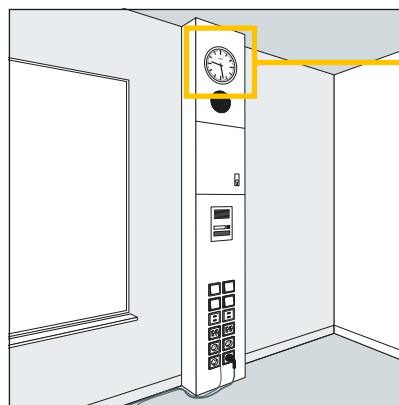
Innenuhren
analog
einseitig

Typreihe
270

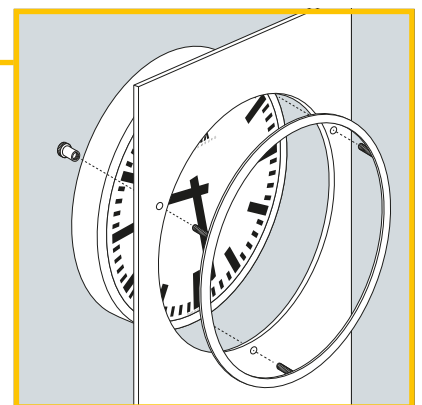


Abb. zeigt 71.270.321

Wanduhren mit stoßgeschütztem
Kunststoffgehäuse.
Zeitgemäß, aktuell, funktionell.
Darauf ist Verlass!



Mediensäule mit eingebauter Wanduhr
der Typreihe 270



Montage in Mediensäule mit Frontblende
(Zubehör)



Gehäuse

- Ø ca. 265 mm
 - Ø ca. 315 mm
 - Ø ca. 415 mm
- schlagfestes Kunststoffgehäuse aus Plexiglas® XT, mattierter Rand. Schutzart IP 40 (EN 60 529).

Frontglas

stoßgeschütztes Kunststoffglas aus Plexiglas® XT mit hervorragender Transparenz.

Zifferblatt

sehr deutliches, auch aus größeren Entfernungen zweifelsfrei ablesbares Metallzifferblatt, weiß lackiert, mit schwarzen DIN-Balkenziffern. Zifferblattdruck nach DIN 41 091.

Zeiger

schwarze DIN-Balkenzeiger mit Spitze (DIN 41 092) für Stunden- und Minutenanzeige, roter Sekundenzeiger. Markanter Bahnhof-Sekundenzeiger, rot, mit »Auge« (Option) nur bei Ausführung Synchronuhr (21.xxx), Nebenuhr mit Minuten-/Sekundenimpuls (72.xxx) und Nebenuhr mit Synchronsekunde (74.xxx). Nebenuhren mit Minutenimpuls-Uhrwerk 12-60 V haben keinen Sekundenzeiger.

Gangreserve

Funkuhren DCF77 und Nebenuhren AirPort24 mit Netzbetrieb 230 V dieser Typreihe werden mit integrierter Gangreserve geliefert, Weiterbetrieb bei Stromausfall ca. 14 Tage.

Ausführung	Zifferblattdurchmesser ▶	Ø 250 mm Art.-Nr.	Preis €/Stück	Ø 300 mm Art.-Nr.	Preis €/Stück	Ø 400 mm Art.-Nr.	Preis €/Stück
Synchronuhr, Netzbetrieb 230 V/50 Hz		21.270.221	179,-	21.270.321	184,-	21.270.421	229,-
Quarzuhr, Batteriebetrieb 1,5 V		41.270.221	129,-	41.270.321	134,-	41.270.421	179,-
Funkuhr DCF77, Batteriebetrieb 1,5 V		51.270.221	184,-	51.270.321	189,-	51.270.421	244,-
Funkuhr DCF77, Netzbetrieb 230 V, mit Gangreserve		52.270.221	264,-	52.270.321	269,-	52.270.421	324,-
Nebenuhr, Minutenimpuls 12-60 V		71.270.221	144,-	71.270.321	149,-	71.270.421	184,-
Nebenuhr, Minuten-/Sekundenimpuls 12/24 V		72.270.221	369,-	72.270.321	374,-	72.270.421	409,-
Nebenuhr, Minuten-/Sekundenimpuls 12/24 V, bes. geräuscharm		73.270.221	509,-	73.270.321	514,-	73.270.421	549,-
Nebenuhr, Min.-Impuls 12/24 V, mit Synchronsekunde 230 V/50 Hz		74.270.221	554,-	74.270.321	559,-	74.270.421	594,-
Nebenuhr, Sekundenimpuls 12/24 V, mit schleichender Minute		75.270.221	529,-	75.270.321	534,-	75.270.421	569,-
Telegramm-Nebenuhr, DCFport24, 12/24 V		81.270.221	169,-	81.270.321	174,-	81.270.421	219,-
Funktelegramm-Nebenuhr, AirPort24, Batteriebetrieb 1,5 V		84.270.221	273,-	84.270.321	278,-	84.270.421	323,-
Funktelegramm-Nebenuhr, AirPort24, Netzbetrieb 230 V, mit Gangreserve		85.270.221	333,-	85.270.321	338,-	85.270.421	383,-
NTP-Systemuhr (NTP client), Synchronisation über LAN, PoE ¹⁾		91.270.221	318,-	91.270.321	323,-	91.270.421	368,-

Optionen	Ø 250 mm Opt.-Nr.	Aufpreis €/Stück	Ø 300 mm Opt.-Nr.	Aufpreis €/Stück	Ø 400 mm Opt.-Nr.	Aufpreis €/Stück
markanter Bahnhof-Sekundenzeiger, rot, mit »Auge« (nur bei Ausführungen 21.xxx, 72.xxx und 74.xxx)	-40	auf Anfrage	-40	auf Anfrage	-40	auf Anfrage
abgesetzte DCF77-Antenne (nicht nachrüstbar)	-60	169,-	-60	169,-	-60	169,-

Zubehör	Ø 250 mm Art.-Nr.	Preis €/Stück
Metall-Frontblende Ø 288 mm für Mediensäulen aus Stahlblech 1,5 mm zur Aufnahme von Uhren dieser Typreihe mit Gehäusedurchmesser 265 mm ²⁾	01.270.200	49,-
Metall-Frontblende Ø 288 mm für Mediensäulen aus Holz 19 mm zur Aufnahme von Uhren dieser Typreihe mit Gehäusedurchmesser 265 mm ²⁾	01.270.220	49,-

Optionen – ganz wie Sie wollen

Diese Uhren sind statt in der Standardausführung auch kundenindividuell lieferbar. Einfach die gewünschte(n) Option(en) aussuchen und die Optionsnummer(n) hinter der Artikelnummer der Uhr angeben.

¹⁾Für NTP-Uhren „PoE“ ist ein LAN-Anschluss mit PoE (Power over Ethernet) Betriebsspannung erforderlich, entsprechende Hardware ist bauseits zu stellen.

²⁾Zur Montage der Frontblende müssen ein passender Ausschnitt sowie 3 Bohrungen erstellt werden. Bitte fordern Sie bei Bedarf die Maßzeichnung bei uns an.

Alle Preise unverbindlich, zuzüglich Verpackungs- und Versandkosten (siehe Katalog Seite 185), zuzüglich MwSt. - Stand: 1. Januar 2023. Änderungen vorbehalten. Wenn Sie Rückfragen haben oder weitere Informationen benötigen, rufen Sie uns bitte an, wir beraten Sie gern.



Innenuhren
analog
einseitig

Typreihe
270

Funkuhren DCF77
Bei Funkuhren kann in Einzelfällen durch ortsbezogene Gegebenheiten die Funkempfangsqualität beeinträchtigt werden. Bei schlechten Empfangsbedingungen empfehlen wir eine abgesetzte DCF77-Antenne (Option).

PEWETA DCFport24
Zum Betrieb von PEWETA DCFport24-Nebenuhren ist eine PEWETA-Hauptuhr erforderlich (ab Seite 172).

PEWETA AirPort24
Zum Betrieb von PEWETA AirPort24-Nebenuhren ist ein PEWETA AirPort24-Sender, ggfls. mit Verstärker/Repeater, erforderlich (Seite 177).

NTP
Zum Betrieb von NTP-Systemuhren ist eine NTP-Hauptuhr (ab Seite 172) oder ein NTP-Zeitserver (Seite 179) erforderlich.

Wanduhren einseitig



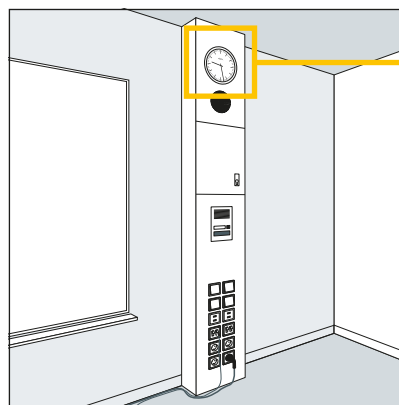
Innenuhren
analog
einseitig

Typreihe
270

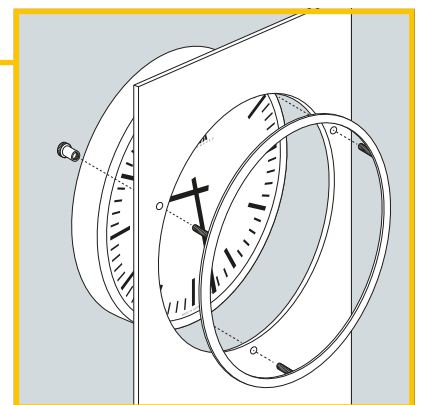


Abb. zeigt 51.270.331

Wanduhren mit stoßgeschütztem
Kunststoffgehäuse.
Zeitgemäß, aktuell, funktionell.
Darauf ist Verlass!



Mediensäule mit eingebauter Wanduhr
der Typreihe 270



Montage in Mediensäule mit Frontblende
(Zubehör)



Gehäuse

- Ø ca. 265 mm
 - Ø ca. 315 mm
 - Ø ca. 415 mm
- schlagfestes Kunststoffgehäuse aus Plexiglas® XT, mattierter Rand. Schutzart IP 40 (EN 60529).

Frontglas

stoßgeschütztes Kunststoffglas aus Plexiglas® XT mit hervorragender Transparenz.

Zifferblatt

sehr deutliches, auch aus größeren Entfernungen zweifelsfrei ablesbares Metallzifferblatt, weiß lackiert, mit schwarzen Feinstrichziffern. Zifferblattdruck nach DIN 41091.

Zeiger

schwarze Balkenzeiger für Stunden- und Minutenanzeige, roter Sekundenzeiger. Nebenuhren mit Minutenimpuls-Uhrwerk 12–60 V haben keinen Sekundenzeiger.



Innenuhren
analog
einseitig

Gangreserve

Funkuhren DCF77 und Nebenuhren AirPort24 mit Netzbetrieb 230 V dieser Typreihe werden mit integrierter Gangreserve geliefert, Weiterbetrieb bei Stromausfall ca. 14 Tage.

Ausführung	Zifferblattdurchmesser ▶	Ø 250 mm Art.-Nr.	Preis €/Stück	Ø 300 mm Art.-Nr.	Preis €/Stück	Ø 400 mm Art.-Nr.	Preis €/Stück
Synchronuhr, Netzbetrieb 230 V/50 Hz		21.270.231	179,-	21.270.331	184,-	21.270.431	229,-
Quarzuhr, Batteriebetrieb 1,5 V		41.270.231	129,-	41.270.331	134,-	41.270.431	179,-
Funkuhr DCF77, Batteriebetrieb 1,5 V		51.270.231	184,-	51.270.331	189,-	51.270.431	244,-
Funkuhr DCF77, Netzbetrieb 230 V, mit Gangreserve		52.270.231	264,-	52.270.331	269,-	52.270.431	324,-
Nebenuhr, Minutenimpuls 12–60 V		71.270.231	144,-	71.270.331	149,-	71.270.431	184,-
Nebenuhr, Minuten-/Sekundenimpuls 12/24 V		72.270.231	369,-	72.270.331	374,-	72.270.431	409,-
Nebenuhr, Minuten-/Sekundenimpuls 12/24 V, bes. geräuscharm		73.270.231	509,-	73.270.331	514,-	73.270.431	549,-
Nebenuhr, Min.-Impuls 12/24 V, mit Synchronsekunde 230 V/50 Hz		74.270.231	554,-	74.270.331	559,-	74.270.431	594,-
Nebenuhr, Sekundenimpuls 12/24 V, mit schleichender Minute		75.270.231	529,-	75.270.331	534,-	75.270.431	569,-
Telegramm-Nebenuhr, DCFport24, 12/24 V		81.270.231	169,-	81.270.331	174,-	81.270.431	219,-
Funktelegramm-Nebenuhr, AirPort24, Batteriebetrieb 1,5 V		84.270.231	273,-	84.270.331	278,-	84.270.431	323,-
Funktelegramm-Nebenuhr, AirPort24, Netzbetrieb 230 V, mit Gangreserve		85.270.231	333,-	85.270.331	338,-	85.270.431	383,-
NTP-Systemuhr (NTP client), Synchronisation über LAN, PoE ¹⁾		91.270.231	318,-	91.270.331	323,-	91.270.431	368,-

Optionen	Ø 250 mm Opt.-Nr.	Aufpreis €/Stück	Ø 300 mm Opt.-Nr.	Aufpreis €/Stück	Ø 400 mm Opt.-Nr.	Aufpreis €/Stück
abgesetzte DCF77-Antenne (nicht nachrüstbar)	-60	169,-	-60	169,-	-60	169,-

Zubehör	Ø 250 mm Art.-Nr.	Preis €/Stück
Metall-Frontblende Ø 288 mm für Mediensäulen aus Stahlblech 1,5 mm zur Aufnahme von Uhren dieser Typreihe mit Gehäusedurchmesser 265 mm ²⁾	01.270.200	49,-
Metall-Frontblende Ø 288 mm für Mediensäulen aus Holz 19 mm zur Aufnahme von Uhren dieser Typreihe mit Gehäusedurchmesser 265 mm ²⁾	01.270.220	49,-

Typreihe
270

Funkuhren DCF77
Bei Funkuhren kann in Einzelfällen durch ortsbezogene Gegebenheiten die Funkempfangsqualität beeinträchtigt werden. Bei schlechten Empfangsbedingungen empfehlen wir eine abgesetzte DCF77-Antenne (Option).

PEWETA DCFport24
Zum Betrieb von PEWETA DCFport24-Nebenuhren ist eine PEWETA-Hauptuhr erforderlich (ab Seite 172).

PEWETA AirPort24
Zum Betrieb von PEWETA AirPort24-Nebenuhren ist ein PEWETA AirPort24-Sender, ggfls. mit Verstärker/Repeater, erforderlich (Seite 177).

NTP
Zum Betrieb von NTP-Systemuhren ist eine NTP-Hauptuhr (ab Seite 172) oder ein NTP-Zeitserver (Seite 179) erforderlich.

Optionen – ganz wie Sie wollen

Diese Uhren sind statt in der Standardausführung auch kundenindividuell lieferbar. Einfach die gewünschte(n) Option(en) aussuchen und die Optionsnummer(n) hinter der Artikelnummer der Uhr angeben.

¹⁾Für NTP-Uhren „PoE“ ist ein LAN-Anschluss mit PoE (Power over Ethernet) Betriebsspannung erforderlich, entsprechende Hardware ist bauseits zu stellen.

²⁾Zur Montage der Frontblende müssen ein passender Ausschnitt sowie 3 Bohrungen erstellt werden. Bitte fordern Sie bei Bedarf die Maßzeichnung bei uns an.

Wanduhren einseitig



Innenuhren
analog
einseitig

Typreihe
271



Abb. zeigt 51.271.311

Wanduhren mit robustem,
weißem Metallgehäuse.
Zeitgemäß, aktuell, funktionell.
Darauf ist Verlass!



71.271.311

Nebenuhr, Minutenimpuls 12–60 V



Gehäuse

- Ø ca. 265 mm
 - Ø ca. 300 mm
 - Ø ca. 400 mm
- sehr stabiles Metallgehäuse, in der Standardausführung weiß (RAL 9016) lackiert. Gegen Aufpreis auch in silbermetallic (RAL 9006) oder dunkelgrau-metallic (DB 703) bzw. nach Kundenwunsch lackiert lieferbar, siehe Tabelle.
Schutzart IP 40 (EN 60 529).

Zifferblatt

sehr deutliches, auch aus größeren Entfernungen zweifelsfrei ablesbares Metallzifferblatt, weiß lackiert, mit schwarzen arabischen Zahlen. Zifferblattdruck nach DIN 41 091.

Zeiger

schwarze Balkenzeiger für Stunden- und Minutenanzeige, roter Sekundenzeiger. Nebenuhren mit Minutenimpuls-Uhrwerk 12–60 V haben keinen Sekundenzeiger.

Frontglas

flaches stoßgeschütztes Plexiglas® XT (Ø 265 mm), gewölbtes Mineralglas (Ø 300 mm) bzw. gewölbtes stoßgeschütztes Plexiglas® XT (Ø 400 mm).

Gangreserve

Funkuhren DCF77 und Nebenuhren AirPort24 mit Netzbetrieb 230 V dieser Typreihe werden mit integrierter Gangreserve geliefert, Weiterbetrieb bei Stromausfall ca. 14 Tage.

Ausführung	Zifferblattdurchmesser ▶	Ø 250 mm		Ø 300 mm		Ø 400 mm	
		Art.-Nr.	Preis €/Stück	Art.-Nr.	Preis €/Stück	Art.-Nr.	Preis €/Stück
Synchronuhr, Netzbetrieb 230 V/50 Hz		21.271.211	228,-	21.271.311	230,-	21.271.411	324,-
Quarzuhr, Batteriebetrieb 1,5 V		41.271.211	178,-	41.271.311	180,-	41.271.411	274,-
Funkuhr DCF77, Batteriebetrieb 1,5 V		51.271.211	233,-	51.271.311	235,-	51.271.411	339,-
Funkuhr DCF77, Netzbetrieb 230 V, mit Gangreserve		52.271.211	313,-	52.271.311	315,-	52.271.411	419,-
Nebenuhr, Minutenimpuls 12–60 V		71.271.211	193,-	71.271.311	195,-	71.271.411	279,-
Nebenuhr, Minuten-/Sekundenimpuls 12/24 V		72.271.211	418,-	72.271.311	420,-	72.271.411	504,-
Nebenuhr, Minuten-/Sekundenimpuls 12/24 V, bes. geräuscharm		73.271.211	558,-	73.271.311	560,-	73.271.411	644,-
Nebenuhr, Min.-Impuls 12/24 V, mit Synchronsekunde 230 V/50 Hz		74.271.211	603,-	74.271.311	605,-	74.271.411	689,-
Nebenuhr, Sekundenimpuls 12/24 V, mit schleichender Minute		75.271.211	578,-	75.271.311	580,-	75.271.411	664,-
Telegramm-Nebenuhr, DCFport24, 12/24 V		81.271.211	218,-	81.271.311	220,-	81.271.411	314,-
Funktelegramm-Nebenuhr, AirPort24, Batteriebetrieb 1,5 V		84.271.211	322,-	84.271.311	324,-	84.271.411	418,-
Funktelegramm-Nebenuhr, AirPort24, Netzbetrieb 230 V, mit Gangreserve		85.271.211	382,-	85.271.311	384,-	85.271.411	478,-
NTP-Systemuhr (NTP client), Synchronisation über LAN, PoE ¹⁾		91.271.211	367,-	91.271.311	369,-	91.271.411	463,-

Optionen	Ø 250 mm Opt.-Nr.	Aufpreis €/Stück	Ø 300 mm Opt.-Nr.	Aufpreis €/Stück	Ø 400 mm Opt.-Nr.	Aufpreis €/Stück
Gehäuselackierung Weißaluminium RAL 9006 (silbermetallic)	-05	10,-	-05	10,-	-05	10,-
Gehäuselackierung Eisenglimmer DB 703 (dunkelgrau-metallic)	-06	10,-	-06	10,-	-06	10,-
Gehäuselackierung nach Kundenwunsch	-10	auf Anfrage	-10	auf Anfrage	-10	auf Anfrage
Frontglas aus stoßgeschütztem Plexiglas® XT (statt Mineralglas)	im Lieferumfang enthalten		-53	59,-	im Lieferumfang enthalten	
abgesetzte DCF77-Antenne (nicht nachrüstbar)	-60	169,-	-60	169,-	-60	169,-

Optionen – ganz wie Sie wollen

Diese Uhren sind statt in der Standardausführung auch kundenindividuell lieferbar. Einfach die gewünschte(n) Option(en) aussuchen und die Optionsnummer(n) hinter der Artikelnummer der Uhr angeben.

Gehäuseausführung Optionsnummer

■ Weißaluminium RAL 9006	-05
■ Eisenglimmer DB 703	-06
■ nach Kundenwunsch	-10



Innenuhren analog einseitig

Typreihe
271

Funkuhren DCF77

Bei Funkuhren kann in Einzelfällen durch ortsbezogene Gegebenheiten die Funkempfangsqualität beeinträchtigt werden. Bei schlechten Empfangsbedingungen empfehlen wir eine abgesetzte DCF77-Antenne (Option).

PEWETA DCFport24

Zum Betrieb von PEWETA DCFport24-Nebenuhren ist eine PEWETA-Hauptuhr erforderlich (ab Seite 172).

PEWETA AirPort24

Zum Betrieb von PEWETA AirPort24-Nebenuhren ist ein PEWETA AirPort24-Sender, ggfls. mit Verstärker/Repeater, erforderlich (Seite 177).

NTP

Zum Betrieb von NTP-Systemuhren ist eine NTP-Hauptuhr (ab Seite 172) oder ein NTP-Zeitserver (Seite 179) erforderlich.

¹⁾ Für NTP-Uhren „PoE“ ist ein LAN-Anschluss mit PoE (Power over Ethernet) Betriebsspannung erforderlich, entsprechende Hardware ist bauseits zu stellen.



Wanduhren einseitig



Innenuhren
analog
einseitig

Typreihe
271



Abb. zeigt 71.271.321

Wanduhren mit robustem,
weißem Metallgehäuse.
Zeitgemäß, aktuell, funktionell.
Darauf ist Verlass!



21.271.321 -40

Uhr mit Bahnhof-Sekundenzeiger (Option)



Gehäuse

- Ø ca. 265 mm
 - Ø ca. 300 mm
 - Ø ca. 400 mm
- sehr stabiles Metallgehäuse, in der Standardausführung weiß (RAL 9016) lackiert. Gegen Aufpreis auch in silbermetallic (RAL 9006) oder dunkelgrau-metallic (DB 703) bzw. nach Kundenwunsch lackiert lieferbar, siehe Tabelle.
Schutzart IP 40 (EN 60 529).

Frontglas

flaches stoßgeschütztes Plexiglas® XT (Ø 265 mm), gewölbtes Mineralglas (Ø 300 mm) bzw. gewölbtes stoßgeschütztes Plexiglas® XT (Ø 400 mm).

Zifferblatt

sehr deutliches, auch aus größeren Entfernungen zweifelsfrei ablesbares Metallzifferblatt, weiß lackiert, mit schwarzen DIN-Balkenziffern. Zifferblattdruck nach DIN 41 091.

Zeiger

schwarze DIN-Balkenzeiger mit Spitze (DIN 41 092) für Stunden- und Minutenanzeige, roter Sekundenzeiger. Markanter Bahnhof-Sekundenzeiger, rot, mit »Auge« (Option) nur bei Ausführung Synchronuhr (21.xxx), Nebenuhr mit Minuten-/Sekundenimpuls (72.xxx) und Nebenuhr mit Synchronsekunde (74.xxx). Nebenuhren mit Minutenimpuls-Uhrwerk 12–60 V haben keinen Sekundenzeiger.

Gangreserve

Funkuhren DCF77 und Nebenuhren AirPort24 mit Netzbetrieb 230 V dieser Typreihe werden mit integrierter Gangreserve geliefert, Weiterbetrieb bei Stromausfall ca. 14 Tage.

Ausführung	Zifferblattdurchmesser ▶	Ø 250 mm Art.-Nr.	Preis €/Stück	Ø 300 mm Art.-Nr.	Preis €/Stück	Ø 400 mm Art.-Nr.	Preis €/Stück
Synchronuhr, Netzbetrieb 230 V/50 Hz		21.271.221	228,-	21.271.321	230,-	21.271.421	324,-
Quarzuhr, Batteriebetrieb 1,5 V		41.271.221	178,-	41.271.321	180,-	41.271.421	274,-
Funkuhr DCF77, Batteriebetrieb 1,5 V		51.271.221	233,-	51.271.321	235,-	51.271.421	339,-
Funkuhr DCF77, Netzbetrieb 230 V, mit Gangreserve		52.271.221	313,-	52.271.321	315,-	52.271.421	419,-
Nebenuhr, Minutenimpuls 12–60 V		71.271.221	193,-	71.271.321	195,-	71.271.421	279,-
Nebenuhr, Minuten-/Sekundenimpuls 12/24 V		72.271.221	418,-	72.271.321	420,-	72.271.421	504,-
Nebenuhr, Minuten-/Sekundenimpuls 12/24 V, bes. geräuscharm		73.271.221	558,-	73.271.321	560,-	73.271.421	644,-
Nebenuhr, Min.-Impuls 12/24 V, mit Synchronsekunde 230 V/50 Hz		74.271.221	603,-	74.271.321	605,-	74.271.421	689,-
Nebenuhr, Sekundenimpuls 12/24 V, mit schleichender Minute		75.271.221	578,-	75.271.321	580,-	75.271.421	664,-
Telegramm-Nebenuhr, DCFport24, 12/24 V		81.271.221	218,-	81.271.321	220,-	81.271.421	314,-
Funktelegramm-Nebenuhr, AirPort24, Batteriebetrieb 1,5 V		84.271.221	322,-	84.271.321	324,-	84.271.421	418,-
Funktelegramm-Nebenuhr, AirPort24, Netzbetrieb 230 V, mit Gangreserve		85.271.221	382,-	85.271.321	384,-	85.271.421	478,-
NTP-Systemuhr (NTP client), Synchronisation über LAN, PoE ¹⁾		91.271.221	367,-	91.271.321	369,-	91.271.421	463,-

Optionen	Ø 250 mm Opt.-Nr.	Aufpreis €/Stück	Ø 300 mm Opt.-Nr.	Aufpreis €/Stück	Ø 400 mm Opt.-Nr.	Aufpreis €/Stück
Gehäuselackierung Weißaluminium RAL 9006 (silbermetallic)	-05	10,-	-05	10,-	-05	10,-
Gehäuselackierung Eisenglimmer DB 703 (dunkelgrau-metallic)	-06	10,-	-06	10,-	-06	10,-
Gehäuselackierung nach Kundenwunsch	-10	auf Anfrage	-10	auf Anfrage	-10	auf Anfrage
markanter Bahnhof-Sekundenzeiger, rot, mit »Auge« (nur bei Ausführungen 21.xxx, 72.xxx und 74.xxx)	-40	auf Anfrage	-40	auf Anfrage	-40	auf Anfrage
Frontglas aus stoßgeschütztem Plexiglas® XT (statt Mineralglas)	im Lieferumfang enthalten		-53	59,-	im Lieferumfang enthalten	
abgesetzte DCF77-Antenne (nicht nachrüstbar)	-60	169,-	-60	169,-	-60	169,-

Optionen – ganz wie Sie wollen

Diese Uhren sind statt in der Standardausführung auch kundenindividuell lieferbar. Einfach die gewünschte(n) Option(en) aussuchen und die Optionsnummer(n) hinter der Artikelnummer der Uhr angeben.

Gehäuseausführung	Optionsnummer
■ Weißaluminium RAL 9006	-05
■ Eisenglimmer DB 703	-06
■ nach Kundenwunsch	-10



Innenuhren analog einseitig

Typreihe
271

Funkuhren DCF77
Bei Funkuhren kann in Einzelfällen durch ortsbezogene Gegebenheiten die Funkempfangsqualität beeinträchtigt werden. Bei schlechten Empfangsbedingungen empfehlen wir eine abgesetzte DCF77-Antenne (Option).

PEWETA DCFport24
Zum Betrieb von PEWETA DCFport24-Nebenuhren ist eine PEWETA-Hauptuhr erforderlich (ab Seite 172).

PEWETA AirPort24
Zum Betrieb von PEWETA AirPort24-Nebenuhren ist ein PEWETA AirPort24-Sender, ggfls. mit Verstärker/Repeater, erforderlich (Seite 177).

NTP
Zum Betrieb von NTP-Systemuhren ist eine NTP-Hauptuhr (ab Seite 172) oder ein NTP-Zeitserver (Seite 179) erforderlich.

¹⁾Für NTP-Uhren „PoE“ ist ein LAN-Anschluss mit PoE (Power over Ethernet) Betriebsspannung erforderlich, entsprechende Hardware ist bauseits zu stellen.

Wanduhren einseitig



Innenuhren
analog
einseitig

Typreihe
271



Abb. zeigt 51.271.331

Wanduhren mit robustem,
weißem Metallgehäuse.
Zeitgemäß, aktuell, funktionell.
Darauf ist Verlass!



71.271.331

Nebenuhr, Minutenimpuls 12–60 V



Gehäuse

- Ø ca. 265 mm
 - Ø ca. 300 mm
 - Ø ca. 400 mm
- sehr stabiles Metallgehäuse, in der Standardausführung weiß (RAL 9016) lackiert. Gegen Aufpreis auch in silbermetallic (RAL 9006) oder dunkelgrau-metallic (DB 703) bzw. nach Kundenwunsch lackiert lieferbar, siehe Tabelle.
Schutzart IP 40 (EN 60 529).

Frontglas

flaches stoßgeschütztes Plexiglas® XT (Ø 265 mm), gewölbtes Mineralglas (Ø 300 mm) bzw. gewölbtes stoßgeschütztes Plexiglas® XT (Ø 400 mm).

Zifferblatt

sehr deutliches, auch aus größeren Entfernungen zweifelsfrei ablesbares Metallzifferblatt, weiß lackiert, mit schwarzen Feinstrichziffern. Zifferblattdruck nach DIN 41 091.

Zeiger

schwarze Balkenzeiger für Stunden- und Minutenanzeige, roter Sekundenzeiger. Nebenuhren mit Minutenimpuls-Uhrwerk 12-60 V haben keinen Sekundenzeiger.

Gangreserve

Funkuhren DCF77 und Nebenuhren AirPort24 mit Netzbetrieb 230 V dieser Typreihe werden mit integrierter Gangreserve geliefert, Weiterbetrieb bei Stromausfall ca. 14 Tage.

Ausführung	Zifferblattdurchmesser ▶		Ø 250 mm		Ø 300 mm		Ø 400 mm	
	Art.-Nr.	Preis €/Stück	Art.-Nr.	Preis €/Stück	Art.-Nr.	Preis €/Stück	Art.-Nr.	Preis €/Stück
Synchronuhr, Netzbetrieb 230 V/50 Hz	21.271.231	228,-	21.271.331	230,-	21.271.431	324,-		
Quarzuhr, Batteriebetrieb 1,5 V	41.271.231	178,-	41.271.331	180,-	41.271.431	274,-		
Funkuhr DCF77, Batteriebetrieb 1,5 V	51.271.231	233,-	51.271.331	235,-	51.271.431	339,-		
Funkuhr DCF77, Netzbetrieb 230 V, mit Gangreserve	52.271.231	313,-	52.271.331	315,-	52.271.431	419,-		
Nebenuhr, Minutenimpuls 12-60 V	71.271.231	193,-	71.271.331	195,-	71.271.431	279,-		
Nebenuhr, Minuten-/Sekundenimpuls 12/24 V	72.271.231	418,-	72.271.331	420,-	72.271.431	504,-		
Nebenuhr, Minuten-/Sekundenimpuls 12/24 V, bes. geräuscharm	73.271.231	558,-	73.271.331	560,-	73.271.431	644,-		
Nebenuhr, Min.-Impuls 12/24 V, mit Synchronsekunde 230 V/50 Hz	74.271.231	603,-	74.271.331	605,-	74.271.431	689,-		
Nebenuhr, Sekundenimpuls 12/24 V, mit schleichender Minute	75.271.231	578,-	75.271.331	580,-	75.271.431	664,-		
Telegramm-Nebenuhr, DCFport24, 12/24 V	81.271.231	218,-	81.271.331	220,-	81.271.431	314,-		
Funktelegramm-Nebenuhr, AirPort24, Batteriebetrieb 1,5 V	84.271.231	322,-	84.271.331	324,-	84.271.431	418,-		
Funktelegramm-Nebenuhr, AirPort24, Netzbetrieb 230 V, mit Gangreserve	85.271.231	382,-	85.271.331	384,-	85.271.431	478,-		
NTP-Systemuhr (NTP client), Synchronisation über LAN, PoE ¹⁾	91.271.231	367,-	91.271.331	369,-	91.271.431	463,-		

Optionen	Ø 250 mm Opt.-Nr.	Aufpreis €/Stück	Ø 300 mm Opt.-Nr.	Aufpreis €/Stück	Ø 400 mm Opt.-Nr.	Aufpreis €/Stück
Gehäuselackierung Weißaluminium RAL 9006 (silbermetallic)	-05	10,-	-05	10,-	-05	10,-
Gehäuselackierung Eisenglimmer DB 703 (dunkelgrau-metallic)	-06	10,-	-06	10,-	-06	10,-
Gehäuselackierung nach Kundenwunsch	-10	auf Anfrage	-10	auf Anfrage	-10	auf Anfrage
Frontglas aus stoßgeschütztem Plexiglas® XT (statt Mineralglas)	im Lieferumfang enthalten		-53 59,-		im Lieferumfang enthalten	
abgesetzte DCF77-Antenne (nicht nachrüstbar)	-60	169,-	-60	169,-	-60	169,-

Optionen – ganz wie Sie wollen

Diese Uhren sind statt in der Standardausführung auch kundenindividuell lieferbar. Einfach die gewünschte(n) Option(en) aussuchen und die Optionsnummer(n) hinter der Artikelnummer der Uhr angeben.

Gehäuseausführung Optionsnummer

■ Weißaluminium RAL 9006	-05
■ Eisenglimmer DB 703	-06
■ nach Kundenwunsch	-10



Innenuhren
analog
einseitig

Typreihe
271

Funkuhren DCF77
Bei Funkuhren kann in Einzelfällen durch ortsbezogene Gegebenheiten die Funkempfangsqualität beeinträchtigt werden. Bei schlechten Empfangsbedingungen empfehlen wir eine abgesetzte DCF77-Antenne (Option).

PEWETA DCFport24
Zum Betrieb von PEWETA DCFport24-Nebenuhren ist eine PEWETA-Hauptuhr erforderlich (ab Seite 172).

PEWETA AirPort24
Zum Betrieb von PEWETA AirPort24-Nebenuhren ist ein PEWETA AirPort24-Sender, ggfls. mit Verstärker/Repeater, erforderlich (Seite 177).

NTP
Zum Betrieb von NTP-Systemuhren ist eine NTP-Hauptuhr (ab Seite 172) oder ein NTP-Zeitserver (Seite 179) erforderlich.

¹⁾Für NTP-Uhren „PoE“ ist ein LAN-Anschluss mit PoE (Power over Ethernet) Betriebsspannung erforderlich, entsprechende Hardware ist bauseits zu stellen.

Innenuhren doppelseitig



Innenuhren
analog
doppelseitig

Typreihe
272



Abb. zeigt 81.272.312

Doppelseitige Uhren –
überall dort, wo die Uhrzeit
beidseitig ablesbar sein soll.
Metall, robust, passt!



Opt.-Nr. -37

Metall-Abdeckung (Option) für Montageplatte
der Wand-/Deckenhalterung



81.272.312 -20 -38

Uhrengehäuse aus Edelstahl V2A (Option)
mit Edelstahl-Abdeckung (Option) für
Montageplatte der Wand-/Deckenhalterung



Gehäuse

- Ø ca. 270 mm
- Ø ca. 320 mm
- Ø ca. 420 mm

sehr stabiles Metallgehäuse, in der Standardausführung weiß (RAL 9016) lackiert. Gegen Aufpreis auch in silbermetallic (RAL 9006), dunkelgrau-metallic (DB 703) bzw. nach Kundenwunsch lackiert oder in Edelstahlausführung V2A (1.4301 X5CrNi 18-10), matt-geschliffen (gebürstet K 240) lieferbar, siehe Tabelle. Schutzart IP 40 (EN 60 529).

Befestigung

stabile Wand- bzw. Deckenhalterung, Standardlänge ca. 150 mm. Sonderlängen oder Sonderbefestigungen siehe Optionstabelle.

Frontgläser

flache, stoßgeschützte Kunststoffgläser aus Plexiglas® XT.

Zifferblätter

sehr deutliche, auch aus größeren Entfernungen zweifelsfrei ablesbare Metallzifferblätter, weiß lackiert, mit schwarzen arabischen Zahlen. Zifferblattdruck nach DIN 41 091.

Zeiger

schwarze Balkenzeiger für Stunden- und Minutenanzeige, rote Sekundenzeiger.

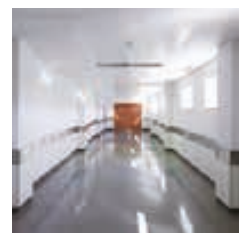
Funkuhren DCF77 und AirPort24-Nebenuhren dieser Typreihe sowie Nebenuhren mit Minutenimpuls-Uhrwerk 12-60 V haben keine Sekundenzeiger.

Doppelseitige Uhren

werden anschlussfertig verdrahtet und bereits komplett montiert geliefert. Einfach aufhängen – anschließen – fertig!

Edelstahl V2A (Option)

Edelstahl V2A ist auf Grund seiner Legierungskomponenten besonders beständig gegen Reinigungs- und Desinfektionsmittel und damit hervorragend geeignet für den Einsatz in der Lebensmittel- und Pharmaindustrie, in Küchen, Laboren und sonstigen Reinräumen. Und Edelstahl sieht auch noch sehr gut aus...



Innenuhren
analog
doppelseitig

Typreihe
272

Ausführung	Zifferblattdurchmesser ▶		Ø 250 mm		Ø 300 mm		Ø 400 mm	
	Befestigung ▼		Art.-Nr.	Preis €/Stück	Art.-Nr.	Preis €/Stück	Art.-Nr.	Preis €/Stück
Synchronuhr, Netzbetrieb 230 V/50 Hz	Wand	21.272.212	550,-	21.272.312	595,-	21.272.412	685,-	
	Decke	21.272.213	550,-	21.272.313	595,-	21.272.413	685,-	
Funkuhr DCF77, Batteriebetrieb 2 x 1,5 V ¹⁾ 2)	Wand	51.272.212	675,-	51.272.312	745,-	51.272.412	825,-	
	Decke	51.272.213	675,-	51.272.313	745,-	51.272.413	825,-	
Funkuhr DCF77, Netzbetrieb 230 V ²⁾	Wand	52.272.212	715,-	52.272.312	785,-	52.272.412	865,-	
	Decke	52.272.213	715,-	52.272.313	785,-	52.272.413	865,-	
Nebenuhr, Minutenimpuls 12-60 V	Wand	71.272.212	419,-	71.272.312	459,-	71.272.412	539,-	
	Decke	71.272.213	419,-	71.272.313	459,-	71.272.413	539,-	
Nebenuhr, Minuten-/Sekundenimpuls 12/24 V	Wand	72.272.212	869,-	72.272.312	909,-	72.272.412	989,-	
	Decke	72.272.213	869,-	72.272.313	909,-	72.272.413	989,-	
Nebenuhr, Minutenimpuls 12/24 V, mit Synchronsekunde 230 V/50 Hz	Wand	74.272.212	1.239,-	74.272.312	1.279,-	74.272.412	1.359,-	
	Decke	74.272.213	1.239,-	74.272.313	1.279,-	74.272.413	1.359,-	
Nebenuhr, Sekundenimpuls 12/24 V, mit schleichender Minute	Wand	75.272.212	1.189,-	75.272.312	1.229,-	75.272.412	1.309,-	
	Decke	75.272.213	1.189,-	75.272.313	1.229,-	75.272.413	1.309,-	
Telegramm-Nebenuhr, DCFport24, 12/24 V	Wand	81.272.212	465,-	81.272.312	505,-	81.272.412	585,-	
	Decke	81.272.213	465,-	81.272.313	505,-	81.272.413	585,-	
Funktelegramm-Nebenuhr, AirPort24, Batteriebetrieb 2 x 1,5 V ¹⁾	Wand	84.272.212	685,-	84.272.312	725,-	84.272.412	805,-	
	Decke	84.272.213	685,-	84.272.313	725,-	84.272.413	805,-	
Funktelegramm-Nebenuhr, AirPort24, Netzbetrieb 230 V, mit Gangreserve	Wand	85.272.212	725,-	85.272.312	765,-	85.272.412	845,-	
	Decke	85.272.213	725,-	85.272.313	765,-	85.272.413	845,-	
NTP-Systemuhr (NTP client), Synchronisation über LAN, PoE ³⁾	Wand	91.272.212	635,-	91.272.312	675,-	91.272.412	755,-	
	Decke	91.272.213	635,-	91.272.313	675,-	91.272.413	755,-	

Optionen	Ø 250 mm Opt.-Nr.	Aufpreis €/Stück	Ø 300 mm Opt.-Nr.	Aufpreis €/Stück	Ø 400 mm Opt.-Nr.	Aufpreis €/Stück
Gehäuselackierung Weißaluminium RAL 9006 (silbermetallic)	-05	39,-	-05	45,-	-05	49,-
Gehäuselackierung Eisenglimmer DB 703 (dunkelgrau-metallic)	-06	39,-	-06	45,-	-06	49,-
Gehäuselackierung nach Kundenwunsch	-10	auf Anfrage	-10	auf Anfrage	-10	auf Anfrage
Edelstahlgehäuse V2A, matt-geschliffen	-20	auf Anfrage	-20	auf Anfrage	-20	auf Anfrage
abnehmbare Deckenhalterung, Länge nach Kundenwunsch	-29	auf Anfrage	-29	auf Anfrage	-29	auf Anfrage
Gehäuse mit Ringösen für Seil-/Kettenabhängung	-30	auf Anfrage	-30	auf Anfrage	-30	auf Anfrage
Metall-Abdeckung für Montageplatte Wand/Decke	-37	39,-	-37	39,-	-37	39,-
Edelstahl-Abdeckung für Montageplatte Wand/Decke	-38	95,-	-38	95,-	-38	95,-

Gehäuseausführung	Optionsnummer
■ Weißaluminium RAL 9006	-05
■ Eisenglimmer DB 703	-06
■ nach Kundenwunsch	-10
■ Edelstahl V2A	-20

¹⁾ Alkaline-Batterien sind im Lieferumfang enthalten (mittlere Laufzeit ca. 4 Jahre).

²⁾ Lieferung inkl. absetzbarer DCF77-Antenne (IP 68).

³⁾ Für NTP-Uhren „PoE“ ist ein LAN-Anschluss mit PoE (Power over Ethernet) Betriebsspannung erforderlich, entsprechende Hardware ist bauseits zu stellen.

Innenuhren doppelseitig



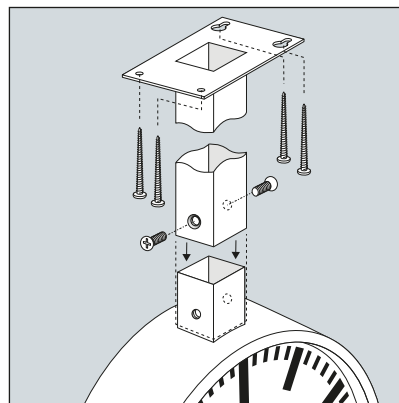
Innenuhren
analog
doppelseitig

Typreihe
272



Abb. zeigt 71.272.322

Doppelseitige Uhren –
überall dort, wo die Uhrzeit
beidseitig ablesbar sein soll.
Metall, robust, passt!



Abnehmbare Deckenhalterung, z. B. für abgehängte Deckenkonstruktionen, mit Montageplatte und angeschraubtem Vierkantrohr in beliebiger Länge (Option -29)



74.272.322 -06 -41

Uhrengehäuse lackiert DB 703, mit Bahnhof-Sekundenzeiger (Optionen)



Gehäuse

- Ø ca. 270 mm
- Ø ca. 320 mm
- Ø ca. 420 mm

sehr stabiles Metallgehäuse, in der Standardausführung weiß (RAL 9016) lackiert. Gegen Aufpreis auch in silbermetallic (RAL 9006), dunkelgrau-metallic (DB 703) bzw. nach Kundenwunsch lackiert oder in Edelstahl ausführung V2A (1.4301 X5CrNi 18-10), matt-geschliffen (gebürstet K 240) lieferbar, siehe Tabelle. Schutzart IP 40 (EN 60 529).

Befestigung

stabile Wand- bzw. Deckenhalterung, Standardlänge ca. 150 mm. Sonderlängen oder Sonderbefestigungen siehe Optionstabelle.

Frontgläser

flache, stoßgeschützte Kunststoffgläser aus Plexiglas® XT.

Zifferblätter

sehr deutliche, auch aus größeren Entfernungen zweifelsfrei ablesbare Metallzifferblätter, weiß lackiert, mit schwarzen DIN-Balkenziffern. Zifferblattdruck nach DIN 41 091.

Zeiger

schwarze DIN-Balkenzeiger mit Spitze (DIN 41 092) für Stunden- und Minutenanzeige, rote Sekundenzeiger. Markante Bahnhof-Sekundenzeiger, rot, mit »Auge« (Option) nur bei Ausführung Synchronuhr (21.xxx), Nebenuhr mit Minuten-/Sekundenimpuls (72.xxx) und Nebenuhr mit Synchronsekunde (74.xxx).

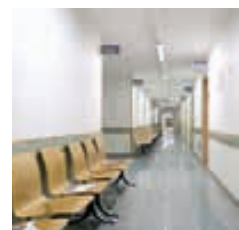
Funkuhren DCF77 und AirPort24-Nebenuhren dieser Typreihe sowie Nebenuhren mit Minutenimpuls-Uhrwerk 12-60 V haben keine Sekundenzeiger.

Doppelseitige Uhren

werden anschlussfertig verdrahtet und bereits komplett montiert geliefert. Einfach aufhängen – anschließen – fertig!

Edelstahl V2A (Option)

Edelstahl V2A ist auf Grund seiner Legierungskomponenten besonders beständig gegen Reinigungs- und Desinfektionsmittel und damit hervorragend geeignet für den Einsatz in der Lebensmittel- und Pharmaindustrie, in Küchen, Laboren und sonstigen Reinräumen. Und Edelstahl sieht auch noch sehr gut aus...



Innenuhren analog doppelseitig

Typreihe
272

▼ Ausführung	Zifferblattdurchmesser ▶		Ø 250 mm		Ø 300 mm		Ø 400 mm	
	Befestigung ▼	Art.-Nr.	Preis €/Stück	Art.-Nr.	Preis €/Stück	Art.-Nr.	Preis €/Stück	
Synchronuhr, Netzbetrieb 230 V/50 Hz	Wand	21.272.222	550,-	21.272.322	595,-	21.272.422	685,-	
	Decke	21.272.223	550,-	21.272.323	595,-	21.272.423	685,-	
Funkuhr DCF77, Batteriebetrieb 2 x 1,5 V ¹⁾ 2)	Wand	51.272.222	675,-	51.272.322	745,-	51.272.422	825,-	
	Decke	51.272.223	675,-	51.272.323	745,-	51.272.423	825,-	
Funkuhr DCF77, Netzbetrieb 230 V ²⁾	Wand	52.272.222	715,-	52.272.322	785,-	52.272.422	865,-	
	Decke	52.272.223	715,-	52.272.323	785,-	52.272.423	865,-	
Nebenuhr, Minutenimpuls 12-60 V	Wand	71.272.222	419,-	71.272.322	459,-	71.272.422	539,-	
	Decke	71.272.223	419,-	71.272.323	459,-	71.272.423	539,-	
Nebenuhr, Minuten-/Sekundenimpuls 12/24 V	Wand	72.272.222	869,-	72.272.322	909,-	72.272.422	989,-	
	Decke	72.272.223	869,-	72.272.323	909,-	72.272.423	989,-	
Nebenuhr, Minutenimpuls 12/24 V, mit Synchronsekunde 230 V/50 Hz	Wand	74.272.222	1.239,-	74.272.322	1.279,-	74.272.422	1.359,-	
	Decke	74.272.223	1.239,-	74.272.323	1.279,-	74.272.423	1.359,-	
Nebenuhr, Sekundenimpuls 12/24 V, mit schleichender Minute	Wand	75.272.222	1.189,-	75.272.322	1.229,-	75.272.422	1.309,-	
	Decke	75.272.223	1.189,-	75.272.323	1.229,-	75.272.423	1.309,-	
Telegramm-Nebenuhr, DCFport24, 12/24 V	Wand	81.272.222	465,-	81.272.322	505,-	81.272.422	585,-	
	Decke	81.272.223	465,-	81.272.323	505,-	81.272.423	585,-	
Funktelegramm-Nebenuhr, AirPort24, Batteriebetrieb 2 x 1,5 V ¹⁾	Wand	84.272.222	685,-	84.272.322	725,-	84.272.422	805,-	
	Decke	84.272.223	685,-	84.272.323	725,-	84.272.423	805,-	
Funktelegramm-Nebenuhr, AirPort24, Netzbetrieb 230 V, mit Gangreserve	Wand	85.272.222	725,-	85.272.322	765,-	85.272.422	845,-	
	Decke	85.272.223	725,-	85.272.323	765,-	85.272.423	845,-	
NTP-Systemuhr (NTP client), Synchronisation über LAN, PoE ³⁾	Wand	91.272.222	635,-	91.272.322	675,-	91.272.422	755,-	
	Decke	91.272.223	635,-	91.272.323	675,-	91.272.423	755,-	

Optionen	Ø 250 mm Opt.-Nr.	Aufpreis €/Stück	Ø 300 mm Opt.-Nr.	Aufpreis €/Stück	Ø 400 mm Opt.-Nr.	Aufpreis €/Stück
Gehäuselackierung Weißaluminium RAL 9006 (silbermetallic)	-05	39,-	-05	45,-	-05	49,-
Gehäuselackierung Eisenglimmer DB 703 (dunkelgrau-metallic)	-06	39,-	-06	45,-	-06	49,-
Gehäuselackierung nach Kundenwunsch	-10	auf Anfrage	-10	auf Anfrage	-10	auf Anfrage
Edelstahlgehäuse V2A, matt-geschliffen	-20	auf Anfrage	-20	auf Anfrage	-20	auf Anfrage
abnehmbare Deckenhalterung, Länge nach Kundenwunsch	-29	auf Anfrage	-29	auf Anfrage	-29	auf Anfrage
Gehäuse mit Ringösen für Seil-/Kettenabhängung	-30	auf Anfrage	-30	auf Anfrage	-30	auf Anfrage
Metall-Abdeckung für Montageplatte Wand/Decke	-37	39,-	-37	39,-	-37	39,-
Edelstahl-Abdeckung für Montageplatte Wand/Decke	-38	95,-	-38	95,-	-38	95,-
markante Bahnhof-Sekundenzeiger, rot, mit »Auge« (nur bei Ausführungen 21.xxx, 72.xxx und 74.xxx)	-41	auf Anfrage	-41	auf Anfrage	-41	auf Anfrage

Gehäuseausführung	Optionsnummer
■ Weißaluminium RAL 9006	-05
■ Eisenglimmer DB 703	-06
■ nach Kundenwunsch	-10
■ Edelstahl V2A	-20

¹⁾ Alkaline-Batterien sind im Lieferumfang enthalten (mittlere Laufzeit ca. 4 Jahre).

²⁾ Lieferung inkl. absetzbarer DCF77-Antenne (IP 68).

³⁾ Für NTP-Uhren »PoE« ist ein LAN-Anschluss mit PoE (Power over Ethernet) Betriebsspannung erforderlich, entsprechende Hardware ist bauseits zu stellen.

Innenuhren doppelseitig



Innenuhren
analog
doppelseitig

Typreihe
272



Abb. zeigt 72.272.332

Doppelseitige Uhren –
überall dort, wo die Uhrzeit
beidseitig ablesbar sein soll.
Metall, robust, passt!



71.272.433 -30

Uhrengehäuse mit Ringösen für Seil-/
Kettenabhängung (Option)



72.272.332 -05

Uhrengehäuse lackiert RAL 9006 (Option)

Gehäuse

- Ø ca. 270 mm
- Ø ca. 320 mm
- Ø ca. 420 mm

sehr stabiles Metallgehäuse, in der Standardausführung weiß (RAL 9016) lackiert. Gegen Aufpreis auch in silbermetallic (RAL 9006), dunkelgrau-metallic (DB 703) bzw. nach Kundenwunsch lackiert oder in Edelstahlausführung V2A (1.4301 X5CrNi 18-10), matt-geschliffen (gebürstet K 240) lieferbar, siehe Tabelle. Schutzart IP 40 (EN 60 529).

Befestigung

stabile Wand- bzw. Deckenhalterung, Standardlänge ca. 150 mm. Sonderlängen oder Sonderbefestigungen siehe Optionstabelle.

Frontgläser

flache, stoßgeschützte Kunststoffgläser aus Plexiglas® XT.

Zifferblätter

sehr deutliche, auch aus größeren Entfernungen zweifelsfrei ablesbare Metallzifferblätter, weiß lackiert, mit schwarzen Feinstrichziffern. Zifferblattdruck nach DIN 41 091.

Zeiger

schwarze Balkenzeiger für Stunden- und Minutenanzeige, rote Sekundenzeiger.

Funkuhren DCF77 und AirPort24-Nebenuhren dieser Typreihe sowie Nebenuhren mit Minutenimpuls-Uhrwerk 12-60 V haben keine Sekundenzeiger.

Doppelseitige Uhren

werden anschlussfertig verdrahtet und bereits komplett montiert geliefert. Einfach aufhängen – anschließen – fertig!

Edelstahl V2A (Option)

Edelstahl V2A ist auf Grund seiner Legierungskomponenten besonders beständig gegen Reinigungs- und Desinfektionsmittel und damit hervorragend geeignet für den Einsatz in der Lebensmittel- und Pharmaindustrie, in Küchen, Laboren und sonstigen Reinräumen. Und Edelstahl sieht auch noch sehr gut aus...



Innenuhren
analog
doppelseitig

Typreihe
272

Ausführung	Zifferblattdurchmesser Befestigung	Ø 250 mm		Ø 300 mm		Ø 400 mm	
		Art.-Nr.	Preis €/Stück	Art.-Nr.	Preis €/Stück	Art.-Nr.	Preis €/Stück
Synchronuhr, Netzbetrieb 230 V/50 Hz	Wand	21.272.232	550,-	21.272.332	595,-	21.272.432	685,-
	Decke	21.272.233	550,-	21.272.333	595,-	21.272.433	685,-
Funkuhr DCF77, Batteriebetrieb 2 x 1,5 V ¹⁾	Wand	51.272.232	675,-	51.272.332	745,-	51.272.432	825,-
	Decke	51.272.233	675,-	51.272.333	745,-	51.272.433	825,-
Funkuhr DCF77, Netzbetrieb 230 V ²⁾	Wand	52.272.232	715,-	52.272.332	785,-	52.272.432	865,-
	Decke	52.272.233	715,-	52.272.333	785,-	52.272.433	865,-
Nebenuhr, Minutenimpuls 12-60 V	Wand	71.272.232	419,-	71.272.332	459,-	71.272.432	539,-
	Decke	71.272.233	419,-	71.272.333	459,-	71.272.433	539,-
Nebenuhr, Minuten-/Sekundenimpuls 12/24 V	Wand	72.272.232	869,-	72.272.332	909,-	72.272.432	989,-
	Decke	72.272.233	869,-	72.272.333	909,-	72.272.433	989,-
Nebenuhr, Minutenimpuls 12/24 V, mit Synchronsekunde 230 V/50 Hz	Wand	74.272.232	1.239,-	74.272.332	1.279,-	74.272.432	1.359,-
	Decke	74.272.233	1.239,-	74.272.333	1.279,-	74.272.433	1.359,-
Nebenuhr, Sekundenimpuls 12/24 V, mit schleichender Minute	Wand	75.272.232	1.189,-	75.272.332	1.229,-	75.272.432	1.309,-
	Decke	75.272.233	1.189,-	75.272.333	1.229,-	75.272.433	1.309,-
Telegramm-Nebenuhr, DCFport24, 12/24 V	Wand	81.272.232	465,-	81.272.332	505,-	81.272.432	585,-
	Decke	81.272.233	465,-	81.272.333	505,-	81.272.433	585,-
Funktelegramm-Nebenuhr, AirPort24, Batteriebetrieb 2 x 1,5 V ¹⁾	Wand	84.272.232	685,-	84.272.332	725,-	84.272.432	805,-
	Decke	84.272.233	685,-	84.272.333	725,-	84.272.433	805,-
Funktelegramm-Nebenuhr, AirPort24, Netzbetrieb 230 V, mit Gangreserve	Wand	85.272.232	725,-	85.272.332	765,-	85.272.432	845,-
	Decke	85.272.233	725,-	85.272.333	765,-	85.272.433	845,-
NTP-Systemuhr (NTP client), Synchronisation über LAN, PoE ³⁾	Wand	91.272.232	635,-	91.272.332	675,-	91.272.432	755,-
	Decke	91.272.233	635,-	91.272.333	675,-	91.272.433	755,-

Optionen	Ø 250 mm Opt.-Nr.	Aufpreis €/Stück	Ø 300 mm Opt.-Nr.	Aufpreis €/Stück	Ø 400 mm Opt.-Nr.	Aufpreis €/Stück
Gehäuselackierung Weißaluminium RAL 9006 (silbermetallic)	-05	39,-	-05	45,-	-05	49,-
Gehäuselackierung Eisenglimmer DB 703 (dunkelgrau-metallic)	-06	39,-	-06	45,-	-06	49,-
Gehäuselackierung nach Kundenwunsch	-10	auf Anfrage	-10	auf Anfrage	-10	auf Anfrage
Edelstahlgehäuse V2A, matt-geschliffen	-20	auf Anfrage	-20	auf Anfrage	-20	auf Anfrage
abnehmbare Deckenhalterung, Länge nach Kundenwunsch	-29	auf Anfrage	-29	auf Anfrage	-29	auf Anfrage
Gehäuse mit Ringösen für Seil-/Kettenabhängung	-30	auf Anfrage	-30	auf Anfrage	-30	auf Anfrage
Metall-Abdeckung für Montageplatte Wand/Decke	-37	39,-	-37	39,-	-37	39,-
Edelstahl-Abdeckung für Montageplatte Wand/Decke	-38	95,-	-38	95,-	-38	95,-

Gehäuseausführung	Optionsnummer
■ Weißaluminium RAL 9006	-05
■ Eisenglimmer DB 703	-06
■ nach Kundenwunsch	-10
■ Edelstahl V2A	-20

¹⁾ Alkaline-Batterien sind im Lieferumfang enthalten (mittlere Laufzeit ca. 4 Jahre).

²⁾ Lieferung inkl. absetzbarer DCF77-Antenne (IP 68).

³⁾ Für NTP-Uhren „PoE“ ist ein LAN-Anschluss mit PoE (Power over Ethernet) Betriebsspannung erforderlich, entsprechende Hardware ist bauseits zu stellen.

Wanduhren einseitig



Innenuhren
analog
einseitig

Typreihe
280



Abb. zeigt 41.280.311

Wanduhren mit stoßgeschütztem
Kunststoffgehäuse.
Zeitgemäß, aktuell, funktionell.
Darauf ist Verlass!



71.280.311

Nebenuhr, Minutenimpuls 12-60 V



Gehäuse

- ca. 275 x 275 mm
 - ca. 325 x 325 mm
 - ca. 425 x 425 mm
- schlagfestes Kunststoffgehäuse aus Plexiglas® XT, mattierter Rand. Schutzart IP 40 (EN 60 529).

Frontglas

stoßgeschütztes Kunststoffglas aus Plexiglas® XT mit hervorragender Transparenz.

Zifferblatt

sehr deutliches, auch aus größeren Entfernungen zweifelsfrei ablesbares Metallzifferblatt, weiß lackiert, mit schwarzen arabischen Zahlen. Zifferblattdruck nach DIN 41 091.

Zeiger

schwarze Balkenzeiger für Stunden- und Minutenanzeige, roter Sekundenzeiger. Nebenuhren mit Minutenimpuls-Uhrwerk 12–60 V haben keinen Sekundenzeiger.



Innenuhren
analog
einseitig

Gangreserve

Funkuhren DCF77 und Nebenuhren AirPort24 mit Netzbetrieb 230 V dieser Typreihe werden mit integrierter Gangreserve geliefert, Weiterbetrieb bei Stromausfall ca. 14 Tage.

Ausführung	Zifferblattabmessung ▶		250 x 250 mm		300 x 300 mm		400 x 400 mm	
	Art.-Nr.	Preis €/Stück	Art.-Nr.	Preis €/Stück	Art.-Nr.	Preis €/Stück	Art.-Nr.	Preis €/Stück
Synchronuhr, Netzbetrieb 230 V/50 Hz	21.280.211	179,-	21.280.311	184,-	21.280.411	229,-		
Quarzuhr, Batteriebetrieb 1,5 V	41.280.211	129,-	41.280.311	134,-	41.280.411	179,-		
Funkuhr DCF77, Batteriebetrieb 1,5 V	51.280.211	184,-	51.280.311	189,-	51.280.411	244,-		
Funkuhr DCF77, Netzbetrieb 230 V, mit Gangreserve	52.280.211	264,-	52.280.311	269,-	52.280.411	324,-		
Nebenuhr, Minutenimpuls 12–60 V	71.280.211	144,-	71.280.311	149,-	71.280.411	184,-		
Nebenuhr, Minuten-/Sekundenimpuls 12/24 V	72.280.211	369,-	72.280.311	374,-	72.280.411	409,-		
Nebenuhr, Minuten-/Sekundenimpuls 12/24 V, bes. geräuscharm	73.280.211	509,-	73.280.311	514,-	73.280.411	549,-		
Nebenuhr, Min.-Impuls 12/24 V, mit Synchronsekunde 230 V/50 Hz	74.280.211	554,-	74.280.311	559,-	74.280.411	594,-		
Nebenuhr, Sekundenimpuls 12/24 V, mit schleichender Minute	75.280.211	529,-	75.280.311	534,-	75.280.411	569,-		
Telegramm-Nebenuhr, DCFport24, 12/24 V	81.280.211	169,-	81.280.311	174,-	81.280.411	219,-		
Funktelegramm-Nebenuhr, AirPort24, Batteriebetrieb 1,5 V	84.280.211	273,-	84.280.311	278,-	84.280.411	323,-		
Funktelegramm-Nebenuhr, AirPort24, Netzbetrieb 230 V, mit Gangreserve	85.280.211	333,-	85.280.311	338,-	85.280.411	383,-		
NTP-Systemuhr (NTP client), Synchronisation über LAN, PoE ¹⁾	91.280.211	318,-	91.280.311	323,-	91.280.411	368,-		

Optionen	250x250mm Opt.-Nr.	Aufpreis €/Stück	300x300mm Opt.-Nr.	Aufpreis €/Stück	400x400mm Opt.-Nr.	Aufpreis €/Stück
abgesetzte DCF77-Antenne (nicht nachrüstbar)	-60	169,-	-60	169,-	-60	169,-

Typreihe
280

Funkuhren DCF77
Bei Funkuhren kann in Einzelfällen durch ortsbezogene Gegebenheiten die Funkempfangsqualität beeinträchtigt werden. Bei schlechten Empfangsbedingungen empfehlen wir eine abgesetzte DCF77-Antenne (Option).

PEWETA DCFport24
Zum Betrieb von PEWETA DCFport24-Nebenuhren ist eine PEWETA-Hauptuhr erforderlich (ab Seite 172).

PEWETA AirPort24
Zum Betrieb von PEWETA AirPort24-Nebenuhren ist ein PEWETA AirPort24-Sender, ggfls. mit Verstärker/Repeater, erforderlich (Seite 177).

NTP
Zum Betrieb von NTP-Systemuhren ist eine NTP-Hauptuhr (ab Seite 172) oder ein NTP-Zeitserver (Seite 179) erforderlich.

¹⁾Für NTP-Uhren „PoE“ ist ein LAN-Anschluss mit PoE (Power over Ethernet) Betriebsspannung erforderlich, entsprechende Hardware ist bauseits zu stellen.

Wanduhren einseitig



Innenuhren
analog
einseitig

Typreihe
280



Abb. zeigt 71.280.321

Wanduhren mit stoßgeschütztem
Kunststoffgehäuse.
Zeitgemäß, aktuell, funktionell.
Darauf ist Verlass!



21.280.321 -40

Uhr mit Bahnhof-Sekundenzeiger (Option)



Gehäuse

- ca. 275 x 275 mm
 - ca. 325 x 325 mm
 - ca. 425 x 425 mm
- schlagfestes Kunststoffgehäuse aus Plexiglas® XT, mattierter Rand. Schutzart IP 40 (EN 60 529).

Frontglas

stoßgeschütztes Kunststoffglas aus Plexiglas® XT mit hervorragender Transparenz.

Zifferblatt

sehr deutliches, auch aus größeren Entfernungen zweifelsfrei ablesbares Metallzifferblatt, weiß lackiert, mit schwarzen DIN-Balkenziffern. Zifferblattdruck nach DIN 41 091.

Zeiger

schwarze DIN-Balkenzeiger mit Spitze (DIN 41 092) für Stunden- und Minutenanzeige, roter Sekundenzeiger. Markanter Bahnhof-Sekundenzeiger, rot, mit »Auge« (Option) nur bei Ausführung Synchronuhr (21.xxx), Nebenuhr mit Minuten-/Sekundenimpuls (72.xxx) und Nebenuhr mit Synchronsekunde (74.xxx). Nebenuhren mit Minutenimpuls-Uhrwerk 12-60 V haben keinen Sekundenzeiger.

Gangreserve

Funkuhren DCF77 und Nebenuhren AirPort24 mit Netzbetrieb 230 V dieser Typreihe werden mit integrierter Gangreserve geliefert, Weiterbetrieb bei Stromausfall ca. 14 Tage.

Ausführung	Zifferblattabmessung ▶		250 x 250 mm		300 x 300 mm		400 x 400 mm	
	Art.-Nr.	Preis €/Stück	Art.-Nr.	Preis €/Stück	Art.-Nr.	Preis €/Stück	Art.-Nr.	Preis €/Stück
Synchronuhr, Netzbetrieb 230 V/50 Hz	21.280.221	179,-	21.280.321	184,-	21.280.421	229,-		
Quarzuhr, Batteriebetrieb 1,5 V	41.280.221	129,-	41.280.321	134,-	41.280.421	179,-		
Funkuhr DCF77, Batteriebetrieb 1,5 V	51.280.221	184,-	51.280.321	189,-	51.280.421	244,-		
Funkuhr DCF77, Netzbetrieb 230 V, mit Gangreserve	52.280.221	264,-	52.280.321	269,-	52.280.421	324,-		
Nebenuhr, Minutenimpuls 12-60 V	71.280.221	144,-	71.280.321	149,-	71.280.421	184,-		
Nebenuhr, Minuten-/Sekundenimpuls 12/24 V	72.280.221	369,-	72.280.321	374,-	72.280.421	409,-		
Nebenuhr, Minuten-/Sekundenimpuls 12/24 V, bes. geräuscharm	73.280.221	509,-	73.280.321	514,-	73.280.421	549,-		
Nebenuhr, Min.-Impuls 12/24 V, mit Synchronsekunde 230 V/50 Hz	74.280.221	554,-	74.280.321	559,-	74.280.421	594,-		
Nebenuhr, Sekundenimpuls 12/24 V, mit schleichender Minute	75.280.221	529,-	75.280.321	534,-	75.280.421	569,-		
Telegramm-Nebenuhr, DCFport24, 12/24 V	81.280.221	169,-	81.280.321	174,-	81.280.421	219,-		
Funktelegramm-Nebenuhr, AirPort24, Batteriebetrieb 1,5 V	84.280.221	273,-	84.280.321	278,-	84.280.421	323,-		
Funktelegramm-Nebenuhr, AirPort24, Netzbetrieb 230 V, mit Gangreserve	85.280.221	333,-	85.280.321	338,-	85.280.421	383,-		
NTP-Systemuhr (NTP client), Synchronisation über LAN, PoE ¹⁾	91.280.221	318,-	91.280.321	323,-	91.280.421	368,-		

Optionen	250x250mm	Aufpreis	300x300mm	Aufpreis	400x400mm	Aufpreis
Opt.-Nr.	Opt.-Nr.	€/Stück	Opt.-Nr.	€/Stück	Opt.-Nr.	€/Stück
markanter Bahnhof-Sekundenzeiger, rot, mit »Auge« (nur bei Ausführungen 21.xxx, 72.xxx und 74.xxx)	-40	auf Anfrage	-40	auf Anfrage	-40	auf Anfrage
abgesetzte DCF77-Antenne (nicht nachrüstbar)	-60	169,-	-60	169,-	-60	169,-

Optionen – ganz wie Sie wollen

Diese Uhren sind statt in der Standardausführung auch kundenindividuell lieferbar. Einfach die gewünschte(n) Option(en) aussuchen und die Optionsnummer(n) hinter der Artikelnummer der Uhr angeben.

¹⁾Für NTP-Uhren „PoE“ ist ein LAN-Anschluss mit PoE (Power over Ethernet) Betriebsspannung erforderlich, entsprechende Hardware ist bauseits zu stellen.



Innenuhren
analog
einseitig

Typreihe
280



Funkuhren DCF77
Bei Funkuhren kann in Einzelfällen durch ortsbezogene Gegebenheiten die Funkempfangsqualität beeinträchtigt werden. Bei schlechten Empfangsbedingungen empfehlen wir eine abgesetzte DCF77-Antenne (Option).

PEWETA DCFport24
Zum Betrieb von PEWETA DCFport24-Nebenuhren ist eine PEWETA-Hauptuhr erforderlich (ab Seite 172).

PEWETA AirPort24
Zum Betrieb von PEWETA AirPort24-Nebenuhren ist ein PEWETA AirPort24-Sender, ggfls. mit Verstärker/Repeater, erforderlich (Seite 177).

NTP
Zum Betrieb von NTP-Systemuhren ist eine NTP-Hauptuhr (ab Seite 172) oder ein NTP-Zeitserver (Seite 179) erforderlich.

Wanduhren einseitig



Innenuhren
analog
einseitig

Typreihe
280



Abb. zeigt 51.280.331

Wanduhren mit stoßgeschütztem
Kunststoffgehäuse.
Zeitgemäß, aktuell, funktionell.
Darauf ist Verlass!



71.280.331

Nebenuhr, Minutenimpuls 12–60 V



Gehäuse

- ca. 275 x 275 mm
 - ca. 325 x 325 mm
 - ca. 425 x 425 mm
- schlagfestes Kunststoffgehäuse aus Plexiglas® XT, mattierter Rand. Schutzart IP 40 (EN 60 529).

Frontglas

stoßgeschütztes Kunststoffglas aus Plexiglas® XT mit hervorragender Transparenz.

Zifferblatt

sehr deutliches, auch aus größeren Entfernungen zweifelsfrei ablesbares Metallzifferblatt, weiß lackiert, mit schwarzen Feinstrichziffern. Zifferblattdruck nach DIN 41 091.

Zeiger

schwarze Balkenzeiger für Stunden- und Minutenanzeige, roter Sekundenzeiger. Nebenuhren mit Minutenimpuls-Uhrwerk 12–60 V haben keinen Sekundenzeiger.

Gangreserve

Funkuhren DCF77 und Nebenuhren AirPort24 mit Netzbetrieb 230 V dieser Typreihe werden mit integrierter Gangreserve geliefert, Weiterbetrieb bei Stromausfall ca. 14 Tage.

Ausführung	Zifferblattabmessung ▶		250 x 250 mm		300 x 300 mm		400 x 400 mm	
	Art.-Nr.	Preis €/Stück	Art.-Nr.	Preis €/Stück	Art.-Nr.	Preis €/Stück	Art.-Nr.	Preis €/Stück
Synchronuhr, Netzbetrieb 230 V/50 Hz	21.280.231	179,-	21.280.331	184,-	21.280.431	229,-		
Quarzuhr, Batteriebetrieb 1,5 V	41.280.231	129,-	41.280.331	134,-	41.280.431	179,-		
Funkuhr DCF77, Batteriebetrieb 1,5 V	51.280.231	184,-	51.280.331	189,-	51.280.431	244,-		
Funkuhr DCF77, Netzbetrieb 230 V, mit Gangreserve	52.280.231	264,-	52.280.331	269,-	52.280.431	324,-		
Nebenuhr, Minutenimpuls 12–60 V	71.280.231	144,-	71.280.331	149,-	71.280.431	184,-		
Nebenuhr, Minuten-/Sekundenimpuls 12/24 V	72.280.231	369,-	72.280.331	374,-	72.280.431	409,-		
Nebenuhr, Minuten-/Sekundenimpuls 12/24 V, bes. geräuscharm	73.280.231	509,-	73.280.331	514,-	73.280.431	549,-		
Nebenuhr, Min.-Impuls 12/24 V, mit Synchronsekunde 230 V/50 Hz	74.280.231	554,-	74.280.331	559,-	74.280.431	594,-		
Nebenuhr, Sekundenimpuls 12/24 V, mit schleichender Minute	75.280.231	529,-	75.280.331	534,-	75.280.431	569,-		
Telegramm-Nebenuhr, DCFport24, 12/24 V	81.280.231	169,-	81.280.331	174,-	81.280.431	219,-		
Funktelegramm-Nebenuhr, AirPort24, Batteriebetrieb 1,5 V	84.280.231	273,-	84.280.331	278,-	84.280.431	323,-		
Funktelegramm-Nebenuhr, AirPort24, Netzbetrieb 230 V, mit Gangreserve	85.280.231	333,-	85.280.331	338,-	85.280.431	383,-		
NTP-Systemuhr (NTP client), Synchronisation über LAN, PoE ¹⁾	91.280.231	318,-	91.280.331	323,-	91.280.431	368,-		

Optionen	250x250mm Opt.-Nr.	Aufpreis €/Stück	300x300mm Opt.-Nr.	Aufpreis €/Stück	400x400mm Opt.-Nr.	Aufpreis €/Stück
abgesetzte DCF77-Antenne (nicht nachrüstbar)	-60	169,-	-60	169,-	-60	169,-



Innenuhren
analog
einseitig

Typreihe
280

Funkuhren DCF77
Bei Funkuhren kann in Einzelfällen durch ortsbezogene Gegebenheiten die Funkempfangsqualität beeinträchtigt werden. Bei schlechten Empfangsbedingungen empfehlen wir eine abgesetzte DCF77-Antenne (Option).

PEWETA DCFport24
Zum Betrieb von PEWETA DCFport24-Nebenuhren ist eine PEWETA-Hauptuhr erforderlich (ab Seite 172).

PEWETA AirPort24
Zum Betrieb von PEWETA AirPort24-Nebenuhren ist ein PEWETA AirPort24-Sender, ggfls. mit Verstärker/Repeater, erforderlich (Seite 177).

NTP
Zum Betrieb von NTP-Systemuhren ist eine NTP-Hauptuhr (ab Seite 172) oder ein NTP-Zeitserver (Seite 179) erforderlich.

¹⁾Für NTP-Uhren „PoE“ ist ein LAN-Anschluss mit PoE (Power over Ethernet) Betriebsspannung erforderlich, entsprechende Hardware ist bauseits zu stellen.

Wanduhren einseitig



Innenuhren
analog
einseitig

Typreihe
281



Abb. zeigt 81.281.311

Wanduhren mit robustem,
weißem Metallgehäuse.
Zeitgemäß, aktuell, funktionell.
Darauf ist Verlass!



71.281.311

Nebenuhr, Minutenimpuls 12-60 V



Gehäuse

- ca. 275x275 mm
 - ca. 325x325 mm
 - ca. 425x425 mm
- sehr stabiles Metallgehäuse, in der Standardausführung weiß (RAL 9016) lackiert. Gegen Aufpreis auch in silbermetallic (RAL 9006) oder dunkelgrau-metallic (DB 703) bzw. nach Kundenwunsch lackiert lieferbar, siehe Tabelle.
Schutzart IP 40 (EN 60 529).

Zifferblatt

sehr deutliches, auch aus größeren Entfernungen zweifelsfrei ablesbares Metallzifferblatt, weiß lackiert, mit schwarzen arabischen Zahlen. Zifferblattdruck nach DIN 41 091.

Zeiger

schwarze Balkenzeiger für Stunden- und Minutenanzeige, roter Sekundenzeiger. Nebenuhren mit Minutenimpuls-Uhrwerk 12–60 V haben keinen Sekundenzeiger.

Frontglas

flaches, stoßgeschütztes Kunststoffglas aus Plexiglas® XT.

Gangreserve

Funkuhren DCF77 und Nebenuhren AirPort24 mit Netzbetrieb 230 V dieser Typreihe werden mit integrierter Gangreserve geliefert, Weiterbetrieb bei Stromausfall ca. 14 Tage.

Ausführung	Zifferblattabmessung ▶			Preis		
	250x250 mm Art.-Nr.	Preis €/Stück	300x300 mm Art.-Nr.	Preis €/Stück	400x400 mm Art.-Nr.	Preis €/Stück
Synchronuhr, Netzbetrieb 230 V/50 Hz	21.281.211	228,-	21.281.311	230,-	21.281.411	324,-
Quarzuhr, Batteriebetrieb 1,5 V	41.281.211	178,-	41.281.311	180,-	41.281.411	274,-
Funkuhr DCF77, Batteriebetrieb 1,5 V	51.281.211	233,-	51.281.311	235,-	51.281.411	339,-
Funkuhr DCF77, Netzbetrieb 230 V, mit Gangreserve	52.281.211	313,-	52.281.311	315,-	52.281.411	419,-
Nebenuhr, Minutenimpuls 12–60 V	71.281.211	193,-	71.281.311	195,-	71.281.411	279,-
Nebenuhr, Minuten-/Sekundenimpuls 12/24 V	72.281.211	418,-	72.281.311	420,-	72.281.411	504,-
Nebenuhr, Minuten-/Sekundenimpuls 12/24 V, bes. geräuscharm	73.281.211	558,-	73.281.311	560,-	73.281.411	644,-
Nebenuhr, Min.-Impuls 12/24 V, mit Synchronsekunde 230 V/50 Hz	74.281.211	603,-	74.281.311	605,-	74.281.411	689,-
Nebenuhr, Sekundenimpuls 12/24 V, mit schleichender Minute	75.281.211	578,-	75.281.311	580,-	75.281.411	664,-
Telegramm-Nebenuhr, DCFport24, 12/24 V	81.281.211	218,-	81.281.311	220,-	81.281.411	314,-
Funktelegramm-Nebenuhr, AirPort24, Batteriebetrieb 1,5 V	84.281.211	322,-	84.281.311	324,-	84.281.411	418,-
Funktelegramm-Nebenuhr, AirPort24, Netzbetrieb 230 V, mit Gangreserve	85.281.211	382,-	85.281.311	384,-	85.281.411	478,-
NTP-Systemuhr (NTP client), Synchronisation über LAN, PoE ¹⁾	91.281.211	367,-	91.281.311	369,-	91.281.411	463,-

Optionen	250x250mm Opt.-Nr.	Aufpreis €/Stück	300x300mm Opt.-Nr.	Aufpreis €/Stück	400x400mm Opt.-Nr.	Aufpreis €/Stück
Gehäuselackierung Weißaluminium RAL 9006 (silbermetallic)	-05	10,-	-05	10,-	-05	10,-
Gehäuselackierung Eisenglimmer DB 703 (dunkelgrau-metallic)	-06	10,-	-06	10,-	-06	10,-
Gehäuselackierung nach Kundenwunsch	-10	auf Anfrage	-10	auf Anfrage	-10	auf Anfrage
abgesetzte DCF77-Antenne (nicht nachrüstbar)	-60	169,-	-60	169,-	-60	169,-

Optionen – ganz wie Sie wollen

Diese Uhren sind statt in der Standardausführung auch kundenindividuell lieferbar. Einfach die gewünschte(n) Option(en) aussuchen und die Optionsnummer(n) hinter der Artikelnummer der Uhr angeben.

Gehäuseausführung	Optionsnummer
■ Weißaluminium RAL 9006	-05
■ Eisenglimmer DB 703	-06
■ nach Kundenwunsch	-10



Innenuhren analog einseitig

Typreihe

281

230V

Quarz

Quarz

Quarz

DCF

DCF

DCF

min

min/sek

min/sek

min

sek

sek

DCFport 24

DCFport 24

AirPort 24

AirPort 24

NTP PoE

NTP

Funkuhren DCF77
Bei Funkuhren kann in Einzelfällen durch ortsbezogene Gegebenheiten die Funkempfangsqualität beeinträchtigt werden. Bei schlechten Empfangsbedingungen empfehlen wir eine abgesetzte DCF77-Antenne (Option).

PEWETA DCFport24
Zum Betrieb von PEWETA DCFport24-Nebenuhren ist eine PEWETA-Hauptuhr erforderlich (ab Seite 172).

PEWETA AirPort24
Zum Betrieb von PEWETA AirPort24-Nebenuhren ist ein PEWETA AirPort24-Sender, ggfls. mit Verstärker/Repeater, erforderlich (Seite 177).

NTP
Zum Betrieb von NTP-Systemuhren ist eine NTP-Hauptuhr (ab Seite 172) oder ein NTP-Zeitserver (Seite 179) erforderlich.

¹⁾Für NTP-Uhren „PoE“ ist ein LAN-Anschluss mit PoE (Power over Ethernet) Betriebsspannung erforderlich, entsprechende Hardware ist bauseits zu stellen.



Wanduhren einseitig



Innenuhren
analog
einseitig

Typreihe
281



Abb. zeigt 71.281.321

Wanduhren mit robustem,
weißem Metallgehäuse.
Zeitgemäß, aktuell, funktionell.
Darauf ist Verlass!



74.281.321 -40

Uhr mit Bahnhof-Sekundenzeiger (Option)



Gehäuse

- ca. 275x275 mm
 - ca. 325x325 mm
 - ca. 425x425 mm
- sehr stabiles Metallgehäuse, in der Standardausführung weiß (RAL 9016) lackiert. Gegen Aufpreis auch in silbermetallic (RAL 9006) oder dunkelgrau-metallic (DB 703) bzw. nach Kundenwunsch lackiert lieferbar, siehe Tabelle.
Schutzart IP 40 (EN 60 529).

Frontglas

flaches, stoßgeschütztes Kunststoffglas aus Plexiglas® XT.

Zifferblatt

sehr deutliches, auch aus größeren Entfernungen zweifelsfrei ablesbares Metallzifferblatt, weiß lackiert, mit schwarzen DIN-Balkenziffern. Zifferblattdruck nach DIN 41 091.

Zeiger

schwarze DIN-Balkenzeiger mit Spitze (DIN 41 092) für Stunden- und Minutenanzeige, roter Sekundenzeiger. Markanter Bahnhof-Sekundenzeiger, rot, mit »Auge« (Option) nur bei Ausführung Synchronuhr (21.xxx), Nebenuhr mit Minuten-/Sekundenimpuls (72.xxx) und Nebenuhr mit Synchronsekunde (74.xxx). Nebenuhren mit Minutenimpuls-Uhrwerk 12-60 V haben keinen Sekundenzeiger.

Gangreserve

Funkuhren DCF77 und Nebenuhren AirPort24 mit Netzbetrieb 230 V dieser Typreihe werden mit integrierter Gangreserve geliefert, Weiterbetrieb bei Stromausfall ca. 14 Tage.

Ausführung	Zifferblattabmessung ▶			Preis		
	250x250 mm Art.-Nr.	Preis €/Stück	300x300 mm Art.-Nr.	Preis €/Stück	400x400 mm Art.-Nr.	Preis €/Stück
Synchronuhr, Netzbetrieb 230 V/50 Hz	21.281.221	228,-	21.281.321	230,-	21.281.421	324,-
Quarzuhr, Batteriebetrieb 1,5 V	41.281.221	178,-	41.281.321	180,-	41.281.421	274,-
Funkuhr DCF77, Batteriebetrieb 1,5 V	51.281.221	233,-	51.281.321	235,-	51.281.421	339,-
Funkuhr DCF77, Netzbetrieb 230 V, mit Gangreserve	52.281.221	313,-	52.281.321	315,-	52.281.421	419,-
Nebenuhr, Minutenimpuls 12-60 V	71.281.221	193,-	71.281.321	195,-	71.281.421	279,-
Nebenuhr, Minuten-/Sekundenimpuls 12/24 V	72.281.221	418,-	72.281.321	420,-	72.281.421	504,-
Nebenuhr, Minuten-/Sekundenimpuls 12/24 V, bes. geräuscharm	73.281.221	558,-	73.281.321	560,-	73.281.421	644,-
Nebenuhr, Min.-Impuls 12/24 V, mit Synchronsekunde 230 V/50 Hz	74.281.221	603,-	74.281.321	605,-	74.281.421	689,-
Nebenuhr, Sekundenimpuls 12/24 V, mit schleichender Minute	75.281.221	578,-	75.281.321	580,-	75.281.421	664,-
Telegramm-Nebenuhr, DCFport24, 12/24 V	81.281.221	218,-	81.281.321	220,-	81.281.421	314,-
Funktelegramm-Nebenuhr, AirPort24, Batteriebetrieb 1,5 V	84.281.221	322,-	84.281.321	324,-	84.281.421	418,-
Funktelegramm-Nebenuhr, AirPort24, Netzbetrieb 230 V, mit Gangreserve	85.281.221	382,-	85.281.321	384,-	85.281.421	478,-
NTP-Systemuhr (NTP client), Synchronisation über LAN, PoE ¹⁾	91.281.221	367,-	91.281.321	369,-	91.281.421	463,-

Optionen	250x250mm Opt.-Nr.	Aufpreis €/Stück	300x300mm Opt.-Nr.	Aufpreis €/Stück	400x400mm Opt.-Nr.	Aufpreis €/Stück
Gehäuselackierung Weißaluminium RAL 9006 (silbermetallic)	-05	10,-	-05	10,-	-05	10,-
Gehäuselackierung Eisenglimmer DB 703 (dunkelgrau-metallic)	-06	10,-	-06	10,-	-06	10,-
Gehäuselackierung nach Kundenwunsch	-10	auf Anfrage	-10	auf Anfrage	-10	auf Anfrage
markanter Bahnhof-Sekundenzeiger, rot, mit »Auge« (nur bei Ausführungen 21.xxx, 72.xxx und 74.xxx)	-40	auf Anfrage	-40	auf Anfrage	-40	auf Anfrage
abgesetzte DCF77-Antenne (nicht nachrüstbar)	-60	169,-	-60	169,-	-60	169,-

Optionen – ganz wie Sie wollen

Diese Uhren sind statt in der Standardausführung auch kundenindividuell lieferbar. Einfach die gewünschte(n) Option(en) aussuchen und die Optionsnummer(n) hinter der Artikelnummer der Uhr angeben.

Gehäuseausführung	Optionsnummer
■ Weißaluminium RAL 9006	-05
■ Eisenglimmer DB 703	-06
■ nach Kundenwunsch	-10



Innenuhren
analog
einseitig

Typreihe
281

Funkuhren DCF77
Bei Funkuhren kann in Einzelfällen durch ortsbezogene Gegebenheiten die Funkempfangsqualität beeinträchtigt werden. Bei schlechten Empfangsbedingungen empfehlen wir eine abgesetzte DCF77-Antenne (Option).

PEWETA DCFport24
Zum Betrieb von PEWETA DCFport24-Nebenuhren ist eine PEWETA-Hauptuhr erforderlich (ab Seite 172).

PEWETA AirPort24
Zum Betrieb von PEWETA AirPort24-Nebenuhren ist ein PEWETA AirPort24-Sender, ggfls. mit Verstärker/Repeater, erforderlich (Seite 177).

NTP
Zum Betrieb von NTP-Systemuhren ist eine NTP-Hauptuhr (ab Seite 172) oder ein NTP-Zeitserver (Seite 179) erforderlich.

¹⁾Für NTP-Uhren „PoE“ ist ein LAN-Anschluss mit PoE (Power over Ethernet) Betriebsspannung erforderlich, entsprechende Hardware ist bauseits zu stellen.

Wanduhren einseitig



Innenuhren
analog
einseitig

Typreihe
281

230V	Quarz	Quarz
Quarz	DCF	DCF
DCF	min	min/sek
min/sek	min	sek
min/sek	sek	sek
DCFport 24	DCFport 24	AirPort 24
AirPort 24	NTP PoE	NTP



Abb. zeigt 72.281.331

Wanduhren mit robustem,
weißem Metallgehäuse.
Zeitgemäß, aktuell, funktionell.
Darauf ist Verlass!



71.281.331

Nebenuhr, Minutenimpuls 12-60 V



Gehäuse

- ca. 275x275 mm
 - ca. 325x325 mm
 - ca. 425x425 mm
- sehr stabiles Metallgehäuse, in der Standardausführung weiß (RAL 9016) lackiert. Gegen Aufpreis auch in silbermetallic (RAL 9006) oder dunkelgrau-metallic (DB 703) bzw. nach Kundenwunsch lackiert lieferbar, siehe Tabelle.
Schutzart IP 40 (EN 60 529).

Zifferblatt

sehr deutliches, auch aus größeren Entfernungen zweifelsfrei ablesbares Metallzifferblatt, weiß lackiert, mit schwarzen Feinstrichziffern. Zifferblattdruck nach DIN 41 091.

Zeiger

schwarze Balkenzeiger für Stunden- und Minutenanzeige, roter Sekundenzeiger. Nebenuhren mit Minutenimpuls-Uhrwerk 12-60 V haben keinen Sekundenzeiger.

Frontglas

flaches, stoßgeschütztes Kunststoffglas aus Plexiglas® XT.

Gangreserve

Funkuhren DCF77 und Nebenuhren AirPort24 mit Netzbetrieb 230 V dieser Typreihe werden mit integrierter Gangreserve geliefert, Weiterbetrieb bei Stromausfall ca. 14 Tage.

Ausführung	Zifferblattabmessung ▶	250 x 250 mm Art.-Nr.	Preis €/Stück	300 x 300 mm Art.-Nr.	Preis €/Stück	400 x 400 mm Art.-Nr.	Preis €/Stück
Synchronuhr, Netzbetrieb 230 V/50 Hz		21.281.231	228,-	21.281.331	230,-	21.281.431	324,-
Quarzuhr, Batteriebetrieb 1,5 V		41.281.231	178,-	41.281.331	180,-	41.281.431	274,-
Funkuhr DCF77, Batteriebetrieb 1,5 V		51.281.231	233,-	51.281.331	235,-	51.281.431	339,-
Funkuhr DCF77, Netzbetrieb 230 V, mit Gangreserve		52.281.231	313,-	52.281.331	315,-	52.281.431	419,-
Nebenuhr, Minutenimpuls 12-60 V		71.281.231	193,-	71.281.331	195,-	71.281.431	279,-
Nebenuhr, Minuten-/Sekundenimpuls 12/24 V		72.281.231	418,-	72.281.331	420,-	72.281.431	504,-
Nebenuhr, Minuten-/Sekundenimpuls 12/24 V, bes. geräuscharm		73.281.231	558,-	73.281.331	560,-	73.281.431	644,-
Nebenuhr, Min.-Impuls 12/24 V, mit Synchronsekunde 230 V/50 Hz		74.281.231	603,-	74.281.331	605,-	74.281.431	689,-
Nebenuhr, Sekundenimpuls 12/24 V, mit schleichender Minute		75.281.231	578,-	75.281.331	580,-	75.281.431	664,-
Telegramm-Nebenuhr, DCFport24, 12/24 V		81.281.231	218,-	81.281.331	220,-	81.281.431	314,-
Funktelegramm-Nebenuhr, AirPort24, Batteriebetrieb 1,5 V		84.281.231	322,-	84.281.331	324,-	84.281.431	418,-
Funktelegramm-Nebenuhr, AirPort24, Netzbetrieb 230 V, mit Gangreserve		85.281.231	382,-	85.281.331	384,-	85.281.431	478,-
NTP-Systemuhr (NTP client), Synchronisation über LAN, PoE ¹⁾		91.281.231	367,-	91.281.331	369,-	91.281.431	463,-

Optionen	250x250mm Opt.-Nr.	Aufpreis €/Stück	300x300mm Opt.-Nr.	Aufpreis €/Stück	400x400mm Opt.-Nr.	Aufpreis €/Stück
Gehäuselackierung Weißaluminium RAL 9006 (silbermetallic)	-05	10,-	-05	10,-	-05	10,-
Gehäuselackierung Eisenglimmer DB 703 (dunkelgrau-metallic)	-06	10,-	-06	10,-	-06	10,-
Gehäuselackierung nach Kundenwunsch	-10	auf Anfrage	-10	auf Anfrage	-10	auf Anfrage
abgesetzte DCF77-Antenne (nicht nachrüstbar)	-60	169,-	-60	169,-	-60	169,-

Optionen – ganz wie Sie wollen

Diese Uhren sind statt in der Standardausführung auch kundenindividuell lieferbar. Einfach die gewünschte(n) Option(en) aussuchen und die Optionsnummer(n) hinter der Artikelnummer der Uhr angeben.

Gehäuseausführung	Optionsnummer
■ Weißaluminium RAL 9006	-05
■ Eisenglimmer DB 703	-06
■ nach Kundenwunsch	-10



Innenuhren
analog
einseitig

Typreihe
281

230V

Quarz

Quarz

DCF

DCF

min

min/sek

min/sek

~ sek 1

sek

DCFport 24

DCFport 24

AirPort 24

AirPort 24

NTP PoE

NTP

Funkuhren DCF77
Bei Funkuhren kann in Einzelfällen durch ortsbezogene Gegebenheiten die Funkempfangsqualität beeinträchtigt werden. Bei schlechten Empfangsbedingungen empfehlen wir eine abgesetzte DCF77-Antenne (Option).

PEWETA DCFport24
Zum Betrieb von PEWETA DCFport24-Nebenuhren ist eine PEWETA-Hauptuhr erforderlich (ab Seite 172).

PEWETA AirPort24
Zum Betrieb von PEWETA AirPort24-Nebenuhren ist ein PEWETA AirPort24-Sender, ggfls. mit Verstärker/Repeater, erforderlich (Seite 177).

NTP
Zum Betrieb von NTP-Systemuhren ist eine NTP-Hauptuhr (ab Seite 172) oder ein NTP-Zeitserver (Seite 179) erforderlich.

¹⁾Für NTP-Uhren „PoE“ ist ein LAN-Anschluss mit PoE (Power over Ethernet) Betriebsspannung erforderlich, entsprechende Hardware ist bauseits zu stellen.

Innenuhren doppelseitig



Innenuhren
analog
doppelseitig

Typreihe
282



Abb. zeigt 81.282.312

Doppelseitige Uhren –
überall dort, wo die Uhrzeit
beidseitig ablesbar sein soll.
Metall, robust, passt!



Opt.-Nr. -37

Metall-Abdeckung (Option) für Montageplatte
der Wand-/Deckenhalterung



81.282.312 -20 -38

Uhrengehäuse aus Edelstahl V2A (Option)
mit Edelstahl-Abdeckung (Option) für
Montageplatte der Wand-/Deckenhalterung



Gehäuse

- ca. 285x285 mm
- ca. 335x335 mm
- ca. 435x435 mm

sehr stabiles Metallgehäuse, in der Standardausführung weiß (RAL 9016) lackiert. Gegen Aufpreis auch in silbermetallic (RAL 9006), dunkelgrau-metallic (DB 703) bzw. nach Kundenwunsch lackiert oder in Edelstahlausführung V2A (1.4301 X5CrNi 18-10), matt-geschliffen (gebürstet K 240) lieferbar, siehe Tabelle. Schutzart IP 40 (EN 60 529).

Befestigung

stabile Wand- bzw. Deckenhalterung, Standardlänge ca. 130 mm. Sonderlängen oder Sonderbefestigungen siehe Optionstabelle.

Frontgläser

flache, stoßgeschützte Kunststoffgläser aus Plexiglas® XT.

Zifferblätter

sehr deutliche, auch aus größeren Entfernungen zweifelsfrei ablesbare Metallzifferblätter, weiß lackiert, mit schwarzen arabischen Zahlen. Zifferblattdruck nach DIN 41 091.

Zeiger

schwarze Balkenzeiger für Stunden- und Minutenanzeige, rote Sekundenzeiger.

Funkuhren DCF77 und AirPort24-Nebenuhren dieser Typreihe sowie Nebenuhren mit Minutenimpuls-Uhrwerk 12-60 V haben keine Sekundenzeiger.

Doppelseitige Uhren

werden anschlussfertig verdrahtet und bereits komplett montiert geliefert. Einfach aufhängen – anschließen – fertig!

Edelstahl V2A (Option)

Edelstahl V2A ist auf Grund seiner Legierungskomponenten besonders beständig gegen Reinigungs- und Desinfektionsmittel und damit hervorragend geeignet für den Einsatz in der Lebensmittel- und Pharmaindustrie, in Küchen, Laboren und sonstigen Reinräumen. Und Edelstahl sieht auch noch sehr gut aus...



Innenuhren analog doppelseitig

Typreihe

282

230V

Quarz

DCF

min

min/sek

DCFport24

AirPort24

NTP PoE

Ausführung	Zifferblattabmessung Befestigung	250x250 mm		300x300 mm		400x400 mm	
		Art.-Nr.	Preis €/Stück	Art.-Nr.	Preis €/Stück	Art.-Nr.	Preis €/Stück
Synchronuhr, Netzbetrieb 230 V/50 Hz	Wand Decke	21.282.212 21.282.213	550,- 550,-	21.282.312 21.282.313	595,- 595,-	21.282.412 21.282.413	685,- 685,-
Funkuhr DCF77, Batteriebetrieb 2 x 1,5 V ¹⁾	Wand Decke	51.282.212 51.282.213	675,- 675,-	51.282.312 51.282.313	745,- 745,-	51.282.412 51.282.413	825,- 825,-
Funkuhr DCF77, Netzbetrieb 230 V ²⁾	Wand Decke	52.282.212 52.282.213	715,- 715,-	52.282.312 52.282.313	785,- 785,-	52.282.412 52.282.413	865,- 865,-
Nebenuhr, Minutenimpuls 12-60 V	Wand Decke	71.282.212 71.282.213	419,- 419,-	71.282.312 71.282.313	459,- 459,-	71.282.412 71.282.413	539,- 539,-
Nebenuhr, Minuten-/Sekundenimpuls 12/24 V	Wand Decke	72.282.212 72.282.213	869,- 869,-	72.282.312 72.282.313	909,- 909,-	72.282.412 72.282.413	989,- 989,-
Nebenuhr, Minutenimpuls 12/24 V, mit Synchronsekunde 230 V/50 Hz	Wand Decke	74.282.212 74.282.213	1.239,- 1.239,-	74.282.312 74.282.313	1.279,- 1.279,-	74.282.412 74.282.413	1.359,- 1.359,-
Nebenuhr, Sekundenimpuls 12/24 V, mit schleichender Minute	Wand Decke	75.282.212 75.282.213	1.189,- 1.189,-	75.282.312 75.282.313	1.229,- 1.229,-	75.282.412 75.282.413	1.309,- 1.309,-
Telegramm-Nebenuhr, DCFport24, 12/24 V	Wand Decke	81.282.212 81.282.213	465,- 465,-	81.282.312 81.282.313	505,- 505,-	81.282.412 81.282.413	585,- 585,-
Funktelegramm-Nebenuhr, AirPort24, Batteriebetrieb 2 x 1,5 V ¹⁾	Wand Decke	84.282.212 84.282.213	685,- 685,-	84.282.312 84.282.313	725,- 725,-	84.282.412 84.282.413	805,- 805,-
Funktelegramm-Nebenuhr, AirPort24, Netzbetrieb 230 V, mit Gangreserve	Wand Decke	85.282.212 85.282.213	725,- 725,-	85.282.312 85.282.313	765,- 765,-	85.282.412 85.282.413	845,- 845,-
NTP-Systemuhr (NTP client), Synchronisation über LAN, PoE ³⁾	Wand Decke	91.282.212 91.282.213	635,- 635,-	91.282.312 91.282.313	675,- 675,-	91.282.412 91.282.413	755,- 755,-

Optionen	250x250mm Opt.-Nr.	Aufpreis €/Stück	300x300mm Opt.-Nr.	Aufpreis €/Stück	400x400mm Opt.-Nr.	Aufpreis €/Stück
Gehäuselackierung Weißaluminium RAL 9006 (silbermetallic)	-05	39,-	-05	45,-	-05	49,-
Gehäuselackierung Eisenglimmer DB 703 (dunkelgrau-metallic)	-06	39,-	-06	45,-	-06	49,-
Gehäuselackierung nach Kundenwunsch	-10	auf Anfrage	-10	auf Anfrage	-10	auf Anfrage
Edelstahlgehäuse V2A, matt-geschliffen	-20	auf Anfrage	-20	auf Anfrage	-20	auf Anfrage
abnehmbare Deckenhalterung, Länge nach Kundenwunsch	-29	auf Anfrage	-29	auf Anfrage	-29	auf Anfrage
Gehäuse mit Ringösen für Seil-/Kettenabhängung	-30	auf Anfrage	-30	auf Anfrage	-30	auf Anfrage
Metall-Abdeckung für Montageplatte Wand/Decke	-37	39,-	-37	39,-	-37	39,-
Edelstahl-Abdeckung für Montageplatte Wand/Decke	-38	95,-	-38	95,-	-38	95,-

Gehäuseausführung	Optionsnummer
Weißaluminium RAL 9006	-05
Eisenglimmer DB 703	-06
nach Kundenwunsch	-10
Edelstahl V2A	-20

¹⁾ Alkaline-Batterien sind im Lieferumfang enthalten (mittlere Laufzeit ca. 4 Jahre).

²⁾ Lieferung inkl. absetzbarer DCF77-Antenne (IP 68).

³⁾ Für NTP-Uhren „PoE“ ist ein LAN-Anschluss mit PoE (Power over Ethernet) Betriebsspannung erforderlich, entsprechende Hardware ist baseits zu stellen.

Innenuhren doppelseitig



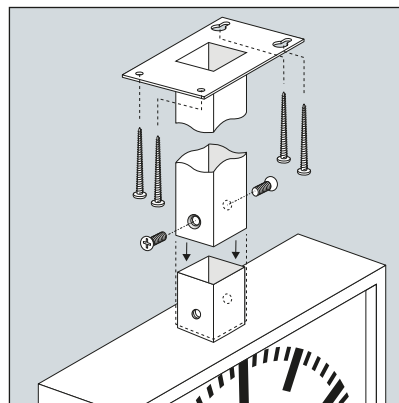
Innenuhren
analog
doppelseitig

Typreihe
282



Abb. zeigt 71.282.322

Doppelseitige Uhren –
überall dort, wo die Uhrzeit
beidseitig ablesbar sein soll.
Metall, robust, passt!



Abnehmbare Deckenhalterung, z. B. für abge-
hängte Deckenkonstruktionen, mit Montage-
platte und angeschraubtem Vierkantrohr in
beliebiger Länge (Option -29)



74.282.322 -06 -41

Uhrengehäuse lackiert DB 703, mit Bahnhof-
Sekundenzeiger (Optionen)



Gehäuse

- ca. 285x285 mm
- ca. 335x335 mm
- ca. 435x435 mm

sehr stabiles Metallgehäuse, in der Standardausführung weiß (RAL 9016) lackiert. Gegen Aufpreis auch in silbermetallic (RAL 9006), dunkelgrau-metallic (DB 703) bzw. nach Kundenwunsch lackiert oder in Edelstahlausführung V2A (1.4301 X5CrNi 18-10), matt-geschliffen (gebürstet K 240) lieferbar, siehe Tabelle. Schutzart IP 40 (EN 60 529).

Befestigung

stabile Wand- bzw. Deckenhalterung, Standardlänge ca. 130 mm. Sonderlängen oder Sonderbefestigungen siehe Optionstabelle.

Frontgläser

flache, stoßgeschützte Kunststoffgläser aus Plexiglas® XT.

Zifferblätter

sehr deutliche, auch aus größeren Entfernungen zweifelsfrei ablesbare Metallzifferblätter, weiß lackiert, mit schwarzen DIN-Balkenziffern. Zifferblattdruck nach DIN 41 091.

Zeiger

schwarze DIN-Balkenzeiger mit Spitze (DIN 41 092) für Stunden- und Minutenanzeige, rote Sekundenzeiger. Markante Bahnhof-Sekundenzeiger, rot, mit »Auge« (Option) nur bei Ausführung Synchronuhr (21.xxx), Nebenuhr mit Minuten-/Sekundenimpuls (72.xxx) und Nebenuhr mit Synchronsekunde (74.xxx).

Funkuhren DCF77 und AirPort24-Nebenuhren dieser Typreihe sowie Nebenuhren mit Minutenimpuls-Uhrwerk 12-60 V haben keine Sekundenzeiger.

Doppelseitige Uhren

werden anschlussfertig verdrahtet und bereits komplett montiert geliefert. Einfach aufhängen – anschließen – fertig!

Edelstahl V2A (Option)

Edelstahl V2A ist auf Grund seiner Legierungskomponenten besonders beständig gegen Reinigungs- und Desinfektionsmittel und damit hervorragend geeignet für den Einsatz in der Lebensmittel- und Pharmaindustrie, in Küchen, Laboren und sonstigen Reinräumen. Und Edelstahl sieht auch noch sehr gut aus...



Innenuhren analog doppelseitig

Typreihe

282

Ausführung	Zifferblattabmessung Befestigung	250x250 mm		300x300 mm		400x400 mm	
		Art.-Nr.	Preis €/Stück	Art.-Nr.	Preis €/Stück	Art.-Nr.	Preis €/Stück
Synchronuhr, Netzbetrieb 230 V/50 Hz	Wand Decke	21.282.222 21.282.223	550,- 550,-	21.282.322 21.282.323	595,- 595,-	21.282.422 21.282.423	685,- 685,-
Funkuhr DCF77, Batteriebetrieb 2 x 1,5 V ¹⁾	Wand Decke	51.282.222 51.282.223	675,- 675,-	51.282.322 51.282.323	745,- 745,-	51.282.422 51.282.423	825,- 825,-
Funkuhr DCF77, Netzbetrieb 230 V ²⁾	Wand Decke	52.282.222 52.282.223	715,- 715,-	52.282.322 52.282.323	785,- 785,-	52.282.422 52.282.423	865,- 865,-
Nebenuhr, Minutenimpuls 12-60 V	Wand Decke	71.282.222 71.282.223	419,- 419,-	71.282.322 71.282.323	459,- 459,-	71.282.422 71.282.423	539,- 539,-
Nebenuhr, Minuten-/Sekundenimpuls 12/24 V	Wand Decke	72.282.222 72.282.223	869,- 869,-	72.282.322 72.282.323	909,- 909,-	72.282.422 72.282.423	989,- 989,-
Nebenuhr, Minutenimpuls 12/24 V, mit Synchronsekunde 230 V/50 Hz	Wand Decke	74.282.222 74.282.223	1.239,- 1.239,-	74.282.322 74.282.323	1.279,- 1.279,-	74.282.422 74.282.423	1.359,- 1.359,-
Nebenuhr, Sekundenimpuls 12/24 V, mit schleichender Minute	Wand Decke	75.282.222 75.282.223	1.189,- 1.189,-	75.282.322 75.282.323	1.229,- 1.229,-	75.282.422 75.282.423	1.309,- 1.309,-
Telegramm-Nebenuhr, DCFport24, 12/24 V	Wand Decke	81.282.222 81.282.223	465,- 465,-	81.282.322 81.282.323	505,- 505,-	81.282.422 81.282.423	585,- 585,-
Funktelegramm-Nebenuhr, AirPort24, Batteriebetrieb 2 x 1,5 V ¹⁾	Wand Decke	84.282.222 84.282.223	685,- 685,-	84.282.322 84.282.323	725,- 725,-	84.282.422 84.282.423	805,- 805,-
Funktelegramm-Nebenuhr, AirPort24, Netzbetrieb 230 V, mit Gangreserve	Wand Decke	85.282.222 85.282.223	725,- 725,-	85.282.322 85.282.323	765,- 765,-	85.282.422 85.282.423	845,- 845,-
NTP-Systemuhr (NTP client), Synchronisation über LAN, PoE ³⁾	Wand Decke	91.282.222 91.282.223	635,- 635,-	91.282.322 91.282.323	675,- 675,-	91.282.422 91.282.423	755,- 755,-

Optionen	250x250mm Opt.-Nr.	Aufpreis €/Stück	300x300mm Opt.-Nr.	Aufpreis €/Stück	400x400mm Opt.-Nr.	Aufpreis €/Stück
Gehäuselackierung Weißaluminium RAL 9006 (silbermetallic)	-05	39,-	-05	45,-	-05	49,-
Gehäuselackierung Eisenglimmer DB 703 (dunkelgrau-metallic)	-06	39,-	-06	45,-	-06	49,-
Gehäuselackierung nach Kundenwunsch	-10	auf Anfrage	-10	auf Anfrage	-10	auf Anfrage
Edelstahlgehäuse V2A, matt-geschliffen	-20	auf Anfrage	-20	auf Anfrage	-20	auf Anfrage
abnehmbare Deckenhalterung, Länge nach Kundenwunsch	-29	auf Anfrage	-29	auf Anfrage	-29	auf Anfrage
Gehäuse mit Ringösen für Seil-/Kettenabhängung	-30	auf Anfrage	-30	auf Anfrage	-30	auf Anfrage
Metall-Abdeckung für Montageplatte Wand/Decke	-37	39,-	-37	39,-	-37	39,-
Edelstahl-Abdeckung für Montageplatte Wand/Decke	-38	95,-	-38	95,-	-38	95,-
markante Bahnhof-Sekundenzeiger, rot, mit »Auge« (nur bei Ausführungen 21.xxx, 72.xxx und 74.xxx)	-41	auf Anfrage	-41	auf Anfrage	-41	auf Anfrage

Gehäuseausführung	Optionsnummer
Weißaluminium RAL 9006	-05
Eisenglimmer DB 703	-06
nach Kundenwunsch	-10
Edelstahl V2A	-20

¹⁾ Alkaline-Batterien sind im Lieferumfang enthalten (mittlere Laufzeit ca. 4 Jahre).

²⁾ Lieferung inkl. absetzbarer DCF77-Antenne (IP 68).

³⁾ Für NTP-Uhren »PoE« ist ein LAN-Anschluss mit PoE (Power over Ethernet) Betriebsspannung erforderlich, entsprechende Hardware ist baseits zu stellen.

Innenuhren doppelseitig



Innenuhren
analog
doppelseitig

Typreihe
282



Abb. zeigt 72.282.332

Doppelseitige Uhren –
überall dort, wo die Uhrzeit
beidseitig ablesbar sein soll.
Metall, robust, passt!



71.282.333 -30

Uhrengehäuse mit Ringösen für Seil-/
Kettenabhängung (Option)



72.282.332 -05

Uhrengehäuse lackiert RAL 9006 (Option)



Gehäuse

- ca. 285x285 mm
- ca. 335x335 mm
- ca. 435x435 mm

sehr stabiles Metallgehäuse, in der Standardausführung weiß (RAL 9016) lackiert. Gegen Aufpreis auch in silbermetallic (RAL 9006), dunkelgrau-metallic (DB 703) bzw. nach Kundenwunsch lackiert oder in Edelstahlausführung V2A (1.4301 X5CrNi 18-10), matt-geschliffen (gebürstet K 240) lieferbar, siehe Tabelle. Schutzart IP 40 (EN 60 529).

Befestigung

stabile Wand- bzw. Deckenhalterung, Standardlänge ca. 130 mm. Sonderlängen oder Sonderbefestigungen siehe Optionstabelle.

Frontgläser

flache, stoßgeschützte Kunststoffgläser aus Plexiglas® XT.

Zifferblätter

sehr deutliche, auch aus größeren Entfernungen zweifelsfrei ablesbare Metallzifferblätter, weiß lackiert, mit schwarzen Feinstrichziffern. Zifferblattdruck nach DIN 41 091.

Zeiger

schwarze Balkenzeiger für Stunden- und Minutenanzeige, rote Sekundenzeiger.

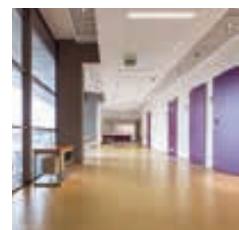
Funkuhren DCF77 und AirPort24-Nebenuhren dieser Typreihe sowie Nebenuhren mit Minutenimpuls-Uhrwerk 12-60 V haben keine Sekundenzeiger.

Doppelseitige Uhren

werden anschlussfertig verdrahtet und bereits komplett montiert geliefert. Einfach aufhängen – anschließen – fertig!

Edelstahl V2A (Option)

Edelstahl V2A ist auf Grund seiner Legierungskomponenten besonders beständig gegen Reinigungs- und Desinfektionsmittel und damit hervorragend geeignet für den Einsatz in der Lebensmittel- und Pharmaindustrie, in Küchen, Laboren und sonstigen Reinräumen. Und Edelstahl sieht auch noch sehr gut aus...



Innenuhren analog doppelseitig

Typreihe
282

Ausführung	Zifferblattabmessung Befestigung	250 x 250 mm		300 x 300 mm		400 x 400 mm	
		Art.-Nr.	Preis €/Stück	Art.-Nr.	Preis €/Stück	Art.-Nr.	Preis €/Stück
Synchronuhr, Netzbetrieb 230 V/50 Hz	Wand	21.282.232	550,-	21.282.332	595,-	21.282.432	685,-
	Decke	21.282.233	550,-	21.282.333	595,-	21.282.433	685,-
Funkuhr DCF77, Batteriebetrieb 2 x 1,5 V ¹⁾ 2)	Wand	51.282.232	675,-	51.282.332	745,-	51.282.432	825,-
	Decke	51.282.233	675,-	51.282.333	745,-	51.282.433	825,-
Funkuhr DCF77, Netzbetrieb 230 V ²⁾	Wand	52.282.232	715,-	52.282.332	785,-	52.282.432	865,-
	Decke	52.282.233	715,-	52.282.333	785,-	52.282.433	865,-
Nebenuhr, Minutenimpuls 12-60 V	Wand	71.282.232	419,-	71.282.332	459,-	71.282.432	539,-
	Decke	71.282.233	419,-	71.282.333	459,-	71.282.433	539,-
Nebenuhr, Minuten-/Sekundenimpuls 12/24 V	Wand	72.282.232	869,-	72.282.332	909,-	72.282.432	989,-
	Decke	72.282.233	869,-	72.282.333	909,-	72.282.433	989,-
Nebenuhr, Minutenimpuls 12/24 V, mit Synchronsekunde 230 V/50 Hz	Wand	74.282.232	1.239,-	74.282.332	1.279,-	74.282.432	1.359,-
	Decke	74.282.233	1.239,-	74.282.333	1.279,-	74.282.433	1.359,-
Nebenuhr, Sekundenimpuls 12/24 V, mit schleichender Minute	Wand	75.282.232	1.189,-	75.282.332	1.229,-	75.282.432	1.309,-
	Decke	75.282.233	1.189,-	75.282.333	1.229,-	75.282.433	1.309,-
Telegramm-Nebenuhr, DCFport24, 12/24 V	Wand	81.282.232	465,-	81.282.332	505,-	81.282.432	585,-
	Decke	81.282.233	465,-	81.282.333	505,-	81.282.433	585,-
Funktelegramm-Nebenuhr, AirPort24, Batteriebetrieb 2 x 1,5 V ¹⁾	Wand	84.282.232	685,-	84.282.332	725,-	84.282.432	805,-
	Decke	84.282.233	685,-	84.282.333	725,-	84.282.433	805,-
Funktelegramm-Nebenuhr, AirPort24, Netzbetrieb 230 V, mit Gangreserve	Wand	85.282.232	725,-	85.282.332	765,-	85.282.432	845,-
	Decke	85.282.233	725,-	85.282.333	765,-	85.282.433	845,-
NTP-Systemuhr (NTP client), Synchronisation über LAN, PoE ³⁾	Wand	91.282.232	635,-	91.282.332	675,-	91.282.432	755,-
	Decke	91.282.233	635,-	91.282.333	675,-	91.282.433	755,-

Optionen	250x250mm Opt.-Nr.	Aufpreis €/Stück	300x300mm Opt.-Nr.	Aufpreis €/Stück	400x400mm Opt.-Nr.	Aufpreis €/Stück
Gehäuselackierung Weißaluminium RAL 9006 (silbermetallic)	-05	39,-	-05	45,-	-05	49,-
Gehäuselackierung Eisenglimmer DB 703 (dunkelgrau-metallic)	-06	39,-	-06	45,-	-06	49,-
Gehäuselackierung nach Kundenwunsch	-10	auf Anfrage	-10	auf Anfrage	-10	auf Anfrage
Edelstahlgehäuse V2A, matt-geschliffen	-20	auf Anfrage	-20	auf Anfrage	-20	auf Anfrage
abnehmbare Deckenhalterung, Länge nach Kundenwunsch	-29	auf Anfrage	-29	auf Anfrage	-29	auf Anfrage
Gehäuse mit Ringösen für Seil-/Kettenabhängung	-30	auf Anfrage	-30	auf Anfrage	-30	auf Anfrage
Metall-Abdeckung für Montageplatte Wand/Decke	-37	39,-	-37	39,-	-37	39,-
Edelstahl-Abdeckung für Montageplatte Wand/Decke	-38	95,-	-38	95,-	-38	95,-

Gehäuseausführung	Optionsnummer
■ Weißaluminium RAL 9006	-05
■ Eisenglimmer DB 703	-06
■ nach Kundenwunsch	-10
■ Edelstahl V2A	-20

¹⁾ Alkaline-Batterien sind im Lieferumfang enthalten (mittlere Laufzeit ca. 4 Jahre).

²⁾ Lieferung inkl. absetzbarer DCF77-Antenne (IP 68).

³⁾ Für NTP-Uhren „PoE“ ist ein LAN-Anschluss mit PoE (Power over Ethernet) Betriebsspannung erforderlich, entsprechende Hardware ist bauseits zu stellen.



**Großraum-
Uhren**
analog
ein-, doppel-
und vierseitig

Großraum-Uhren

analog · ein-, doppel- und vierseitig

*Große, hohe Räume und große Hallen erfordern große Uhren, die auch aus größeren Entfernungen noch zweifelsfrei ablesbar sein müssen.
Die korrekte Zeit auf einen Blick. Garantiert!*

Großraum-Uhren einseitig, innen

Große Räume, große Uhren!
Exakte Zeit, die weithin lesbar ist.

Gehäuse

■ Ø ca. 500 mm
sehr stabiles Metallgehäuse, in der Standardausführung weiß (RAL 9016) lackiert. Gegen Aufpreis auch in silbermetallic (RAL 9006) oder dunkelgrau-metallic (DB 703) bzw. nach Kundenwunsch lackiert lieferbar, siehe Tabelle.
Schutzart IP 40 (EN 60 529).

Frontglas

gewölbtes, stoßgeschütztes Plexiglas® XT, gegen Aufpreis auch entspiegelt lieferbar (Option).

Zifferblatt

sehr deutliches, auch aus größeren Entfernungen zweifelsfrei ablesbares Metallzifferblatt, weiß lackiert, wahlweise mit schwarzen arabischen Zahlen oder mit schwarzen DIN-Balkenziffern. Zifferblattdruck nach DIN 41 091.

Zeiger

schwarze Balkenzeiger für Stunden- und Minutenanzeige.

Roter Sekundenzeiger nur bei Ausführungen Synchronuhr (21.xxx), Nebenuhr mit Min./Sek.-Impuls (72.xxx) und Nebenuhr mit Syn.-Sekunde (74.xxx).



Abb. zeigt 71.330.521



Großraum-Uhren
analog
einseitig

Typreihe
330



Ausführung	arab. Zahlen Art.-Nr.	Preis €/Stück	Balkenziffern Art.-Nr.	Preis €/Stück
Synchronuhr, Netzbetrieb 230 V/50 Hz	21.330.511	499,-	21.330.521	499,-
Funkuhr DCF77, Batteriebetrieb 2 x 1,5 V ¹⁾²⁾	51.330.511	750,-	51.330.521	750,-
Funkuhr DCF77, Netzbetrieb 230 V ²⁾	52.330.511	790,-	52.330.521	790,-
Nebenuhr, Minutenimpuls 12-60 V	71.330.511	475,-	71.330.521	475,-
Nebenuhr, Minuten-/Sekundenimpuls 12/24 V	72.330.511	700,-	72.330.521	700,-
Nebenuhr, Minutenimpuls 12/24 V, mit Synchronsekunde 230 V/50 Hz	74.330.511	885,-	74.330.521	885,-
Telegramm-Nebenuhr, DCFport24, 24 V	81.330.511	559,-	81.330.521	559,-
Funktelegramm-Nebenuhr, AirPort24, Batteriebetrieb 2 x 1,5 V ¹⁾	84.330.511	684,-	84.330.521	684,-
Funktelegramm-Nebenuhr, AirPort24, Netzbetrieb 230 V, mit Gangreserve	85.330.511	724,-	85.330.521	724,-
NTP-Systemuhr (NTP client), Synch. über LAN, PoE ³⁾	91.330.511	789,-	91.330.521	789,-

Optionen	Opt.-Nr.	Aufpreis €/Stück	Opt.-Nr.	Aufpreis €/Stück
Gehäuselackierung Weißaluminium RAL 9006 (silbermetallic)	-05	49,-	-05	49,-
Gehäuselackierung Eisenglimmer DB 703 (dunkelgrau-metallic)	-06	49,-	-06	49,-
Gehäuselackierung nach Kundenwunsch	-10	auf Anfrage	-10	auf Anfrage
markanter Bahnhof-Sekundenzeiger, rot, mit »Auge« (nur bei Ausführungen 21.xxx, 72.xxx und 74.xxx)	-40	auf Anfrage	-40	auf Anfrage
entspiegelter Frontglas	-50	auf Anfrage	-50	auf Anfrage

Gehäuseausführung	Optionsnummer
■ Weißaluminium RAL 9006	-05
■ Eisenglimmer DB 703	-06
■ nach Kundenwunsch	-10

Funkuhren DCF77

Die Funkuhrausführungen dieser Typreihe werden mit einer externen, absetzbaren DCF77-Antenne (IP 68) geliefert. Unabhängig von der Positionierung der Uhr werden somit optimale Empfangsbedingungen erreicht.

PEWETA DCFport24

Zum Betrieb von PEWETA DCFport24-Nebenuhren ist eine PEWETA-Hauptuhr erforderlich (ab Seite 172).

PEWETA AirPort24

Zum Betrieb von PEWETA AirPort24-Nebenuhren ist ein PEWETA AirPort24-Sender, ggfls. mit Verstärker/Repeater, erforderlich (Seite 177).

NTP

Zum Betrieb von NTP-Systemuhren ist eine NTP-Hauptuhr (ab Seite 172) oder ein NTP-Zeitserver (Seite 179) erforderlich.



74.330.511

¹⁾ Alkaline-Batterien (mittlere Laufzeit ca. 4 Jahre) sind im Lieferumfang enthalten.

²⁾ Lieferung inkl. absetzbarer DCF77-Antenne (IP 68).

³⁾ Für NTP-Uhren »PoE« ist ein LAN-Anschluss mit PoE (Power over Ethernet) Betriebsspannung erforderlich, entsprechende Hardware ist bauseits zu stellen.

Großraum-Uhren

doppelseitig, innen



Großraum-Uhren
analog
doppelseitig

Typreihe
332

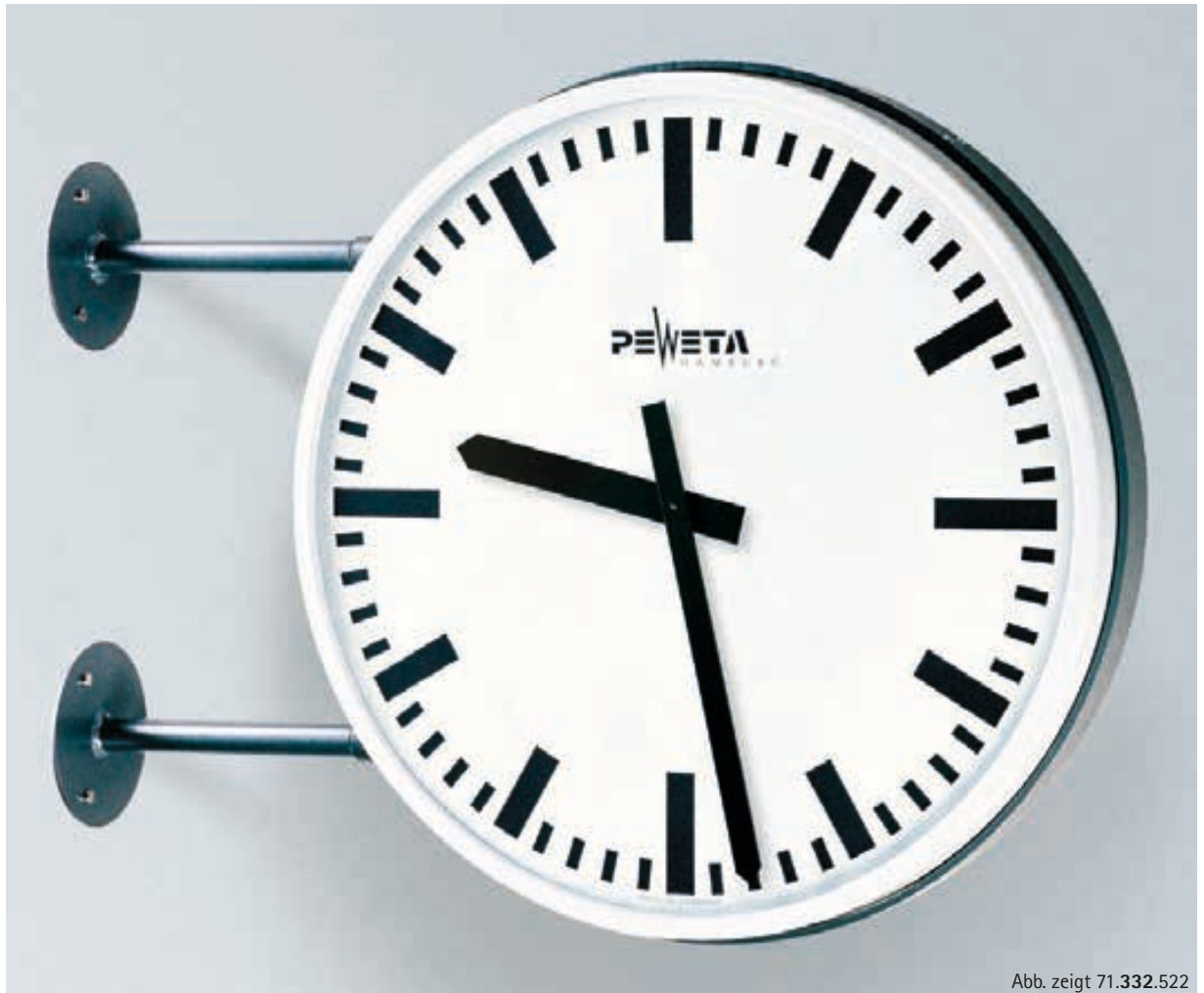


Abb. zeigt 71.332.522

Doppelseitige Innenuhren mit **Metallgehäuse in robuster Industriequalität** – sehr stabile, solide Wand- oder Deckenhalterung bzw. Deckenpendel und Frontgläser aus stoßgeschütztem Plexiglas® XT. Die beste Entscheidung für ein verlässliches, langlebiges Produkt!



52.332.513

▲ Ausführung mit Doppelhalterung für Deckenmontage, auf Wunsch auch in Sonderlänge lieferbar (Option)



74.332.514

Ausführung mit Deckenpendel, auf Wunsch auch in Sonderlänge lieferbar (Option) ▶



Gehäuse

■ Ø ca. 500 mm
sehr robustes Metallgehäuse, in der Standardausführung weiß (RAL 9016) lackiert. Gegen Aufpreis auch in silbermetallic (RAL 9006) oder dunkelgrau-metallic (DB 703) bzw. nach Kundenwunsch lackiert lieferbar, siehe Tabelle.
Schutzart IP 40 (EN 60 529).

Befestigung

Stabile Doppelhalterung für Wand- oder Deckenmontage, Standardlänge ca. 210 mm oder Deckenbefestigung mit robustem Metall-Rohrpendel, Pendellänge ca. 500 mm.
Farbe des Reifes und der Halterungen ist dunkelgrau-metallic (DB 703).

Frontgläser

gewölbte, stoßgeschützte Plexigläser® XT, gegen Aufpreis auch entspiegelt lieferbar (Option).

Zifferblätter

sehr deutliche, auch aus größeren Entfernungen zweifelsfrei ablesbare Metallzifferblätter, weiß lackiert, wahlweise mit schwarzen arabischen Zahlen oder mit schwarzen DIN-Balkenziffern. Zifferblattdruck nach DIN 41 091.

Zeiger

schwarze Balkenzeiger für Stunden- und Minutenanzeige.

Rote Sekundenzeiger oder markante Bahnhof-Sekundenzeiger, rot, mit »Auge« (Option) nur bei Ausführungen Synchronuhr (21.xxx), Nebenuhr Min./Sek.-Impuls (72.xxx) und Nebenuhr mit Syn.-Sekunde (74.xxx).



Großraum-Uhren analog doppelseitig

Typreihe
332



Funkuhren DCF77
Die Funkuhrausführungen dieser Typreihe werden mit einer externen, absetzbaren DCF77-Antenne (IP 68) geliefert. Unabhängig von der Positionierung der Uhr werden somit optimale Empfangsbedingungen erreicht.

PEWETA DCFport24
Zum Betrieb von PEWETA DCFport24-Nebenuhren ist eine PEWETA-Hauptuhr erforderlich (ab Seite 172).

PEWETA AirPort24
Zum Betrieb von PEWETA AirPort24-Nebenuhren ist ein PEWETA AirPort24-Sender, ggfls. mit Verstärker/Repeater, erforderlich (Seite 177).

NTP
Zum Betrieb von NTP-Systemuhren ist eine NTP-Hauptuhr (ab Seite 172) oder ein NTP-Zeitserver (Seite 179) erforderlich.

Doppelseitige Uhren

werden anschlussfertig verdrahtet und bereits komplett montiert geliefert.
Einfach aufhängen – anschließen – fertig!

Ausführung	Befestigung ▼	arab. Zahlen Art.-Nr.	Preis €/Stück	Balkenziffern Art.-Nr.	Preis €/Stück
Synchronuhr, Netzbetrieb 230 V/50 Hz	Wand	21.332.512	1.225,-	21.332.522	1.225,-
	Decke	21.332.513	1.225,-	21.332.523	1.225,-
	Pendel	21.332.514	1.225,-	21.332.524	1.225,-
Funkuhr DCF77, Batteriebetrieb 2 x 1,5 V ¹⁾	Wand	51.332.512	1.495,-	51.332.522	1.495,-
	Decke	51.332.513	1.495,-	51.332.523	1.495,-
	Pendel	51.332.514	1.495,-	51.332.524	1.495,-
Funkuhr DCF77, Netzbetrieb 230 V ²⁾	Wand	52.332.512	1.535,-	52.332.522	1.535,-
	Decke	52.332.513	1.535,-	52.332.523	1.535,-
	Pendel	52.332.514	1.535,-	52.332.524	1.535,-
Nebenuhr, Minutenimpuls 12–60 V	Wand	71.332.512	1.159,-	71.332.522	1.159,-
	Decke	71.332.513	1.159,-	71.332.523	1.159,-
	Pendel	71.332.514	1.159,-	71.332.524	1.159,-
Nebenuhr, Minuten-/Sekundenimpuls 12/24 V	Wand	72.332.512	1.609,-	72.332.522	1.609,-
	Decke	72.332.513	1.609,-	72.332.523	1.609,-
	Pendel	72.332.514	1.609,-	72.332.524	1.609,-
Nebenuhr, Minutenimpuls 12/24 V, mit Synchronsekunde 230 V/50 Hz	Wand	74.332.512	1.979,-	74.332.522	1.979,-
	Decke	74.332.513	1.979,-	74.332.523	1.979,-
	Pendel	74.332.514	1.979,-	74.332.524	1.979,-
Telegramm-Nebenuhr, DCFport24, 24 V	Wand	81.332.512	1.275,-	81.332.522	1.275,-
	Decke	81.332.513	1.275,-	81.332.523	1.275,-
	Pendel	81.332.514	1.275,-	81.332.524	1.275,-
Funktelegramm-Nebenuhr, AirPort24, Batteriebetrieb 2 x 1,5 V ¹⁾	Wand	84.332.512	1.425,-	84.332.522	1.425,-
	Decke	84.332.513	1.425,-	84.332.523	1.425,-
	Pendel	84.332.514	1.425,-	84.332.524	1.425,-
Funktelegramm-Nebenuhr, AirPort24, Netzbetrieb 230 V, mit Gangreserve	Wand	85.332.512	1.465,-	85.332.522	1.465,-
	Decke	85.332.513	1.465,-	85.332.523	1.465,-
	Pendel	85.332.514	1.465,-	85.332.524	1.465,-
NTP-Systemuhr (NTP client), Synchronisation über LAN, PoE ³⁾	Wand	91.332.512	1.505,-	91.332.522	1.505,-
	Decke	91.332.513	1.505,-	91.332.523	1.505,-
	Pendel	91.332.514	1.505,-	91.332.524	1.505,-

Optionen	Opt.-Nr.	Aufpreis €/Stück	Opt.-Nr.	Aufpreis €/Stück
Gehäuselackierung Weißaluminium RAL 9006 (silbermetallic)	-05	79,-	-05	79,-
Gehäuselackierung Eisenglimmer DB 703 (dunkelgrau-metallic)	-06	79,-	-06	79,-
Gehäuselackierung nach Kundenwunsch	-10	auf Anfrage	-10	auf Anfrage
Gehäuse mit Ringösen für Seil-/Kettenabhängung	-30	ohne Aufpreis	-30	ohne Aufpreis
Halterung in Länge nach Kundenwunsch	-31	auf Anfrage	-31	auf Anfrage
markante Bahnhof-Sekundenzeiger, rot, mit »Auge« (nur bei Ausführungen 21.xxx, 72.xxx und 74.xxx)	-41	auf Anfrage	-41	auf Anfrage
entspiegelte Frontgläser	-51	auf Anfrage	-51	auf Anfrage

Gehäuseausführung	Optionsnummer
■ Weißaluminium RAL 9006	-05
■ Eisenglimmer DB 703	-06
■ nach Kundenwunsch	-10

¹⁾ Alkaline-Batterien (mittlere Laufzeit ca. 4 Jahre) sind im Lieferumfang enthalten.

²⁾ Lieferung inkl. absetzbarer DCF77-Antenne (IP 68).

³⁾ Für NTP-Uhren „PoE“ ist ein LAN-Anschluss mit PoE (Power over Ethernet) Betriebsspannung erforderlich, entsprechende Hardware ist bauseits zu stellen.

Großraum-Uhren

einseitig, innen



Großraum-
Uhren
analog
einseitig

Typreihe
350



 auch
ballwurfsicher
lieferbar

Abb. zeigt 71.350.511

Große Räume, hohe Hallen –
Großraum-Uhren mit **Metall-
gehäusen in robuster Industrie-
qualität** zeigen immer die exakte
Zeit, die weithin zweifelsfrei
lesbar ist!

Auch in ballwurfsicherer
Ausführung nach DIN 18032,
Teil 3, lieferbar.



74.350.511-06-40

▲ Ausführung mit Gehäuselackierung DB703
und Bahnhof-Sekundenzeiger (Optionen)

**Ballwurfsichere
Außenuhren**

finden Sie auf den
Seiten 150 und 151.



Gehäuse

- Ø ca. 446 mm
- Ø ca. 546 mm
- Ø ca. 646 mm

robustes Metallgehäuse, silbermetallic (RAL 9006) lackiert. Auch in dunkelgrau-metallic (DB 703) oder nach Kundenwunsch lackiert lieferbar, siehe Tabelle.
Schutzart IP 40 (EN 60 529).

Ballwurfsichere Ausführung nach DIN 18032, Teil 3 (Option)

Uhren dieser Modellreihe sind auch in ballwurfsicherer Ausführung lieferbar und somit für den Einsatz in Turn- und Sporthallen geeignet. Gehäuse mit aushebelsicherer 3-Punkt-Befestigung und 2-Scheiben-Verbundsicherheitsglas, 6 mm. Uhren sind nach DIN zertifiziert und tragen

die Kennzeichnung »ballwurfsicher nach DIN 18032, Teil 3«.

Frontglas

in der Standardausführung flaches, stoßgeschütztes Kunststoffglas aus Plexiglas® XT (PMMA).

Feuchtraum-Ausführung (Option)

Diese Uhren sind auch mit gekapselten Uhrwerken lieferbar, Schutzart IP 54. Somit sind die Uhren feuchtigkeits- und staubgeschützt.

Zifferblatt

sehr deutliches, auch aus größeren Entfernungen zweifelsfrei ablesbares Metallzifferblatt, weiß lackiert, mit schwarzen arabischen Zahlen. Sichtbarer Zifferblattdurchmesser 420 mm, 520 mm bzw. 620 mm, Zifferblattdruck nach DIN 41 091.

Zeiger

schwarze DIN-Balkenzeiger mit Spitze (DIN 41 092) für Stunden- und Minutenanzeige.

Roter Sekundenzeiger oder markanter Bahnhof-Sekundenzeiger, rot, mit »Auge« (Option) nur bei Ausführungen Synchronuhr (21.xxx), Nebenuhr Min./Sek.-Impuls (72.xxx) und Nebenuhr mit Syn.-Sekunde (74.xxx).



Großraum-Uhren analog einseitig

Typreihe
350



Funkuhren DCF77

Die Funkuhrausführungen dieser Typreihe werden mit einer externen, absetzbaren DCF77-Antenne (IP 68) geliefert. Unabhängig von der Positionierung der Uhr werden somit optimale Empfangsbedingungen erreicht.

PEWETA DCFport24

Zum Betrieb von PEWETA DCFport24-Nebenuhren ist eine PEWETA-Hauptuhr erforderlich (ab Seite 172).

PEWETA AirPort24

Zum Betrieb von PEWETA AirPort24-Nebenuhren ist ein PEWETA AirPort24-Sender, ggfls. mit Verstärker/Repeater, erforderlich (Seite 177).

NTP

Zum Betrieb von NTP-Systemuhren ist eine NTP-Hauptuhr (ab Seite 172) oder ein NTP-Zeitserver (Seite 179) erforderlich.

Ausführung	Zifferblattdurchmesser ▶	Ø 420 mm Art.-Nr.	Preis €/Stück	Ø 520 mm Art.-Nr.	Preis €/Stück	Ø 620 mm Art.-Nr.	Preis €/Stück
Synchronuhr, Netzbetrieb 230 V/50 Hz		21.350.411	535,-	21.350.511	655,-	21.350.611	770,-
Funkuhr DCF77, Batteriebetrieb 2 x 1,5 V ¹⁾ 2)		51.350.411	830,-	51.350.511	949,-	51.350.611	1.125,-
Funkuhr DCF77, Netzbetrieb 230 V ²⁾		52.350.411	870,-	52.350.511	989,-	52.350.611	1.165,-
Nebenuhr, Minutenimpuls 12-60 V		71.350.411	499,-	71.350.511	619,-	71.350.611	734,-
Nebenuhr, Minuten-/Sekundenimpuls 12/24 V		72.350.411	724,-	72.350.511	844,-	72.350.611	959,-
Nebenuhr, Min.-Impuls 12/24 V, mit Synchronsekunde 230 V/50 Hz		74.350.411	909,-	74.350.511	1.029,-	74.350.611	1.144,-
Telegramm-Nebenuhr, DCFport24, 24 V		81.350.411	589,-	81.350.511	709,-	81.350.611	824,-
Funktelegramm-Nebenuhr, AirPort24, Batteriebetrieb 2 x 1,5 V ¹⁾		84.350.411	714,-	84.350.511	834,-	84.350.611	949,-
Funktelegramm-Nebenuhr, AirPort24, Netzbetrieb 230 V, mit Gangreserve		85.350.411	754,-	85.350.511	874,-	85.350.611	989,-
NTP-Systemuhr (NTP client), Synchronisation über LAN, PoE ³⁾		91.350.411	819,-	91.350.511	939,-	91.350.611	1.054,-

Optionen	Ø 420 mm Opt.-Nr.	Aufpreis €/Stück	Ø 520 mm Opt.-Nr.	Aufpreis €/Stück	Ø 620 mm Opt.-Nr.	Aufpreis €/Stück
Gehäuselackierung Eisenglimmer DB 703 (dunkelgrau-metallic)	-06	ohne Aufpreis	-06	ohne Aufpreis	-06	ohne Aufpreis
Gehäuselackierung nach Kundenwunsch	-10	auf Anfrage	-10	auf Anfrage	-10	auf Anfrage
markanter Bahnhof-Sekundenzeiger, rot, mit »Auge« (nur bei Ausführungen 21.xxx, 72.xxx und 74.xxx)	-40	auf Anfrage	-40	auf Anfrage	-40	auf Anfrage
Feuchtraum-Ausführung/staubgeschützt (IP 54)	-54	80,-	-54	80,-	-54	80,-
ballwurfsichere Ausführung nach DIN 18032, Teil 3	-59	179,-	-59	179,-	-59	179,-

Optionen – ganz wie Sie wollen

Diese Uhren sind statt in der Standardausführung auch kundenindividuell lieferbar. Einfach die gewünschte(n) Option(en) aussuchen und die Optionsnummer(n) hinter der Artikelnummer der Uhr angeben.

Gehäuseausführung	Optionsnummer
■ Eisenglimmer DB 703	-06
■ nach Kundenwunsch	-10

¹⁾ Alkaline-Batterien (mittlere Laufzeit ca. 4 Jahre) sind im Lieferumfang enthalten.

²⁾ Lieferung inkl. absetzbarer DCF77-Antenne (IP 68).

³⁾ Für NTP-Uhren »PoE« ist ein LAN-Anschluss mit PoE (Power over Ethernet) Betriebsspannung erforderlich, entsprechende Hardware ist bauseits zu stellen.

Ballwurfsichere Außenuhren

finden Sie auf den Seiten 150 und 151.



Großraum-Uhren

einseitig, innen



Großraum-
Uhren
analog
einseitig

Typreihe
350



 auch
ballwurfsicher
lieferbar

Abb. zeigt 71.350.521

Große Räume, hohe Hallen –
Großraum-Uhren mit **Metall-
gehäusen in robuster Industrie-
qualität** zeigen immer die exakte
Zeit, die weithin zweifelsfrei
lesbar ist!

Auch in ballwurfsicherer
Ausführung nach DIN 18032,
Teil 3, lieferbar.



74.350.521-06-40

▲ Ausführung mit Gehäuselackierung DB703
und Bahnhof-Sekundenzeiger (Optionen)

**Ballwurfsichere
Außenuhren**

finden Sie auf den
Seiten 150 und 151.



Gehäuse

- Ø ca. 446 mm
- Ø ca. 546 mm
- Ø ca. 646 mm

robustes Metallgehäuse, silbermetallic (RAL 9006) lackiert. Auch in dunkelgrau-metallic (DB 703) oder nach Kundenwunsch lackiert lieferbar, siehe Tabelle.
Schutzart IP 40 (EN 60 529).

Ballwurfsichere Ausführung nach DIN 18032, Teil 3 (Option)

Uhren dieser Modellreihe sind auch in ballwurfsicherer Ausführung lieferbar und somit für den Einsatz in Turn- und Sporthallen geeignet. Gehäuse mit aushebelsicherer 3-Punkt-Befestigung und 2-Scheiben-Verbundsicherheitsglas, 6 mm. Uhren sind nach DIN zertifiziert und tragen

die Kennzeichnung »ballwurfsicher nach DIN 18032, Teil 3«.

Frontglas

in der Standardausführung flaches, stoßgeschütztes Kunststoffglas aus Plexiglas® XT (PMMA).

Feuchtraum-Ausführung (Option)

Diese Uhren sind auch mit gekapselten Uhrwerken lieferbar, Schutzart IP 54. Somit sind die Uhren feuchtigkeits- und staubgeschützt.

Zifferblatt

sehr deutliches, auch aus größeren Entfernungen zweifelsfrei ablesbares Metallzifferblatt, weiß lackiert, mit schwarzen DIN-Balkenziffern. Sichtbarer Zifferblattdurchmesser 420 mm, 520 mm bzw. 620 mm, Zifferblattdruck nach DIN 41 091.

Zeiger

schwarze DIN-Balkenzeiger mit Spitze (DIN 41 092) für Stunden- und Minutenanzeige.

Roter Sekundenzeiger oder markanter Bahnhof-Sekundenzeiger, rot, mit »Auge« (Option) nur bei Ausführungen Synchronuhr (21.xxx), Nebenuhr Min./Sek.-Impuls (72.xxx) und Nebenuhr mit Syn.-Sekunde (74.xxx).



Großraum-Uhren analog einseitig

Typreihe
350



Funkuhren DCF77

Die Funkuhrausführungen dieser Typreihe werden mit einer externen, absetzbaren DCF77-Antenne (IP 68) geliefert. Unabhängig von der Positionierung der Uhr werden somit optimale Empfangsbedingungen erreicht.

PEWETA DCFport24

Zum Betrieb von PEWETA DCFport24-Nebenuhren ist eine PEWETA-Hauptuhr erforderlich (ab Seite 172).

PEWETA AirPort24

Zum Betrieb von PEWETA AirPort24-Nebenuhren ist ein PEWETA AirPort24-Sender, ggfls. mit Verstärker/Repeater, erforderlich (Seite 177).

NTP

Zum Betrieb von NTP-Systemuhren ist eine NTP-Hauptuhr (ab Seite 172) oder ein NTP-Zeitserver (Seite 179) erforderlich.

Ausführung	Zifferblattdurchmesser ▶	Ø 420 mm Art.-Nr.	Preis €/Stück	Ø 520 mm Art.-Nr.	Preis €/Stück	Ø 620 mm Art.-Nr.	Preis €/Stück
Synchronuhr, Netzbetrieb 230 V/50 Hz		21.350.421	535,-	21.350.521	655,-	21.350.621	770,-
Funkuhr DCF77, Batteriebetrieb 2 x 1,5 V ¹⁾ 2)		51.350.421	830,-	51.350.521	949,-	51.350.621	1.125,-
Funkuhr DCF77, Netzbetrieb 230 V ²⁾		52.350.421	870,-	52.350.521	989,-	52.350.621	1.165,-
Nebenuhr, Minutenimpuls 12–60 V		71.350.421	499,-	71.350.521	619,-	71.350.621	734,-
Nebenuhr, Minuten-/Sekundenimpuls 12/24 V		72.350.421	724,-	72.350.521	844,-	72.350.621	959,-
Nebenuhr, Min.-Impuls 12/24 V, mit Synchronsekunde 230 V/50 Hz		74.350.421	909,-	74.350.521	1.029,-	74.350.621	1.144,-
Telegramm-Nebenuhr, DCFport24, 24 V		81.350.421	589,-	81.350.521	709,-	81.350.621	824,-
Funktelegramm-Nebenuhr, AirPort24, Batteriebetrieb 2 x 1,5 V ¹⁾		84.350.421	714,-	84.350.521	834,-	84.350.621	949,-
Funktelegramm-Nebenuhr, AirPort24, Netzbetrieb 230 V, mit Gangreserve		85.350.421	754,-	85.350.521	874,-	85.350.621	989,-
NTP-Systemuhr (NTP client), Synchronisation über LAN, PoE ³⁾		91.350.421	819,-	91.350.521	939,-	91.350.621	1.054,-

Optionen	Ø 420 mm Opt.-Nr.	Aufpreis €/Stück	Ø 520 mm Opt.-Nr.	Aufpreis €/Stück	Ø 620 mm Opt.-Nr.	Aufpreis €/Stück
Gehäuselackierung Eisenglimmer DB 703 (dunkelgrau-metallic)	-06	ohne Aufpreis	-06	ohne Aufpreis	-06	ohne Aufpreis
Gehäuselackierung nach Kundenwunsch	-10	auf Anfrage	-10	auf Anfrage	-10	auf Anfrage
markanter Bahnhof-Sekundenzeiger, rot, mit »Auge« (nur bei Ausführungen 21.xxx, 72.xxx und 74.xxx)	-40	auf Anfrage	-40	auf Anfrage	-40	auf Anfrage
Feuchtraum-Ausführung/staubgeschützt (IP 54)	-54	80,-	-54	80,-	-54	80,-
ballwurfsichere Ausführung nach DIN 18032, Teil 3	-59	179,-	-59	179,-	-59	179,-

Optionen – ganz wie Sie wollen

Diese Uhren sind statt in der Standardausführung auch kundenindividuell lieferbar. Einfach die gewünschte(n) Option(en) aussuchen und die Optionsnummer(n) hinter der Artikelnummer der Uhr angeben.

Gehäuseausführung	Optionsnummer
■ Eisenglimmer DB 703	-06
■ nach Kundenwunsch	-10

¹⁾ Alkaline-Batterien (mittlere Laufzeit ca. 4 Jahre) sind im Lieferumfang enthalten.

²⁾ Lieferung inkl. absetzbarer DCF77-Antenne (IP 68).

³⁾ Für NTP-Uhren »PoE« ist ein LAN-Anschluss mit PoE (Power over Ethernet) Betriebsspannung erforderlich, entsprechende Hardware ist bauseits zu stellen.

Ballwurfsichere Außenuhren

finden Sie auf den Seiten 150 und 151.



Großraum-Uhren

doppelseitig, innen



Großraum-Uhren
analog
doppelseitig

Typreihe
352



Abb. zeigt 71.352.512

Große Räume, hohe Hallen – Großraum-Uhren mit **Metallgehäusen in robuster Industriequalität** zeigen immer die exakte Zeit, die weithin zweifelsfrei ablesbar ist!



81.352.513-06

▲ Ausführung mit Deckenhalterung und Gehäuselackierung Eisenglimmer DB703 (Option)



74.352.614 -41

Ausführung mit Deckenpendel und Bahnhof-Sekundenzeiger (Option) ▶

Gehäuse

- Ø ca. 446 mm
- Ø ca. 546 mm
- Ø ca. 646 mm

robustes Metallgehäuse, silbermetallisch (RAL 9006) lackiert. Auch in dunkelgrau-metallic (DB 703) oder nach Kundenwunsch lackiert lieferbar, siehe Tabelle.

Schutzart IP 40 (EN 60 529).

Befestigung

Stabile Doppelhalterung für Wand- oder Deckenmontage, Standardlänge ca. 210 mm oder Deckenbefestigung mit robustem Metall-Rohrpendel, Pendellänge ca. 1000 mm. Sonderlängen gegen Aufpreis möglich (Option). Auf Wunsch auch mit Ösen für Seil-/Kettenabhängung lieferbar (Option).

Frontgläser

flache, stoßgeschützte Kunststoffgläser aus Plexiglas® XT (PMMA).

Feuchtraum-Ausführung (Option)

Diese Uhren sind auch mit gekapselten Uhrwerken lieferbar, Schutzart IP 54. Somit sind die Uhren feuchtigkeits- und staubgeschützt.

Zifferblätter

sehr deutliche, auch aus größeren Entfernungen zweifelsfrei ablesbare Metallzifferblätter, weiß lackiert, mit schwarzen arabischen Zahlen. Sichtbarer Zifferblattdurchmesser 420 mm, 520 mm bzw. 620 mm, Zifferblattdruck nach DIN 41 091.

Zeiger

schwarze DIN-Balkenzeiger mit Spitze (DIN 41 092) für Stunden- und Minutenanzeige.

Rote Sekundenzeiger oder markante Bahnhof-Sekundenzeiger, rot, mit »Auge« (Option) nur bei Ausführungen Synchronuhr (21.xxx), Nebenuhr Min./Sek.-Impuls (72.xxx) und Nebenuhr mit Syn.-Sekunde (74.xxx).



Großraumuhren analog doppelseitig

Typreihe
352



Funkuhren DCF77
Die Funkuhrausführungen dieser Typreihe werden mit einer externen, absetzbaren DCF77-Antenne (IP 68) geliefert. Unabhängig von der Positionierung der Uhr werden somit optimale Empfangsbedingungen erreicht.

PEWETA DCFport24
Zum Betrieb von PEWETA DCFport24-Nebenuhren ist eine PEWETA-Hauptuhr erforderlich (ab Seite 172).

PEWETA AirPort24
Zum Betrieb von PEWETA AirPort24-Nebenuhren ist ein PEWETA AirPort24-Sender, ggfls. mit Verstärker/Repeater, erforderlich (Seite 177).

NTP
Zum Betrieb von NTP-Systemuhren ist eine NTP-Hauptuhr (ab Seite 172) oder ein NTP-Zeitserver (Seite 179) erforderlich.

Doppelseitige Uhren

werden anschlussfertig verdrahtet und bereits komplett montiert geliefert. Einfach aufhängen – anschließen – fertig!

Ausführung	Zifferblattdurchmesser ▶	Ø 420 mm		Ø 520 mm		Ø 620 mm	
		Art.-Nr.	Preis €/Stück	Art.-Nr.	Preis €/Stück	Art.-Nr.	Preis €/Stück
Synchronuhr, Netzbetrieb 230 V/50 Hz	Wand	21.352.412	1.289,-	21.352.512	1.439,-	21.352.612	1.639,-
	Decke	21.352.413	1.289,-	21.352.513	1.439,-	21.352.613	1.639,-
	Pendel	21.352.414	1.389,-	21.352.514	1.539,-	21.352.614	1.739,-
Funkuhr DCF77, Batteriebetrieb 2 x 1,5 V ¹⁾²⁾	Wand	51.352.412	1.544,-	51.352.512	1.695,-	51.352.612	1.899,-
	Decke	51.352.413	1.544,-	51.352.513	1.695,-	51.352.613	1.899,-
	Pendel	51.352.414	1.644,-	51.352.514	1.795,-	51.352.614	1.999,-
Funkuhr DCF77, Netzbetrieb 230 V ³⁾	Wand	52.352.412	1.584,-	52.352.512	1.735,-	52.352.612	1.939,-
	Decke	52.352.413	1.584,-	52.352.513	1.735,-	52.352.613	1.939,-
	Pendel	52.352.414	1.684,-	52.352.514	1.835,-	52.352.614	2.039,-
Nebenuhr, Minutenimpuls 12–60 V	Wand	71.352.412	1.195,-	71.352.512	1.345,-	71.352.612	1.545,-
	Decke	71.352.413	1.195,-	71.352.513	1.345,-	71.352.613	1.545,-
	Pendel	71.352.414	1.295,-	71.352.514	1.445,-	71.352.614	1.645,-
Nebenuhr, Minuten-/Sekundenimpuls 12/24 V	Wand	72.352.412	1.645,-	72.352.512	1.795,-	72.352.612	1.995,-
	Decke	72.352.413	1.645,-	72.352.513	1.795,-	72.352.613	1.995,-
	Pendel	72.352.414	1.745,-	72.352.514	1.895,-	72.352.614	2.095,-
Nebenuhr, Minutenimpuls 12/24 V, mit Synchronsekunde 230 V/50 Hz	Wand	74.352.412	2.015,-	74.352.512	2.165,-	74.352.612	2.365,-
	Decke	74.352.413	2.015,-	74.352.513	2.165,-	74.352.613	2.365,-
	Pendel	74.352.414	2.115,-	74.352.514	2.265,-	74.352.614	2.465,-
Telegramm-Nebenuhr, DCFport24, 24 V	Wand	81.352.412	1.309,-	81.352.512	1.459,-	81.352.612	1.660,-
	Decke	81.352.413	1.309,-	81.352.513	1.459,-	81.352.613	1.660,-
	Pendel	81.352.414	1.409,-	81.352.514	1.559,-	81.352.614	1.760,-
Funktelegramm-Nebenuhr, AirPort24, Batteriebetrieb 2 x 1,5 V ¹⁾	Wand	84.352.412	1.459,-	84.352.512	1.609,-	84.352.612	1.810,-
	Decke	84.352.413	1.459,-	84.352.513	1.609,-	84.352.613	1.810,-
	Pendel	84.352.414	1.559,-	84.352.514	1.709,-	84.352.614	1.910,-
Funktelegramm-Nebenuhr, AirPort24, Netzbetrieb 230 V, mit Gangreserve	Wand	85.352.412	1.499,-	85.352.512	1.649,-	85.352.612	1.850,-
	Decke	85.352.413	1.499,-	85.352.513	1.649,-	85.352.613	1.850,-
	Pendel	85.352.414	1.599,-	85.352.514	1.749,-	85.352.614	1.950,-
NTP-Systemuhr (NTP client), Synchronisation über LAN, PoE ³⁾	Wand	91.352.412	1.539,-	91.352.512	1.689,-	91.352.612	1.890,-
	Decke	91.352.413	1.539,-	91.352.513	1.689,-	91.352.613	1.890,-
	Pendel	91.352.414	1.639,-	91.352.514	1.789,-	91.352.614	1.990,-
Optionen		Ø 420 mm Opt.-Nr.	Aufpreis €/Stück	Ø 520 mm Opt.-Nr.	Aufpreis €/Stück	Ø 620 mm Opt.-Nr.	Aufpreis €/Stück
Gehäuselackierung Eisenglimmer DB 703 (dunkelgrau-metallic)		-06	ohne Aufpreis	-06	ohne Aufpreis	-06	ohne Aufpreis
Gehäuselackierung nach Kundenwunsch		-10	auf Anfrage	-10	auf Anfrage	-10	auf Anfrage
Gehäuse mit Ringösen für Seil-/Kettenabhängung		-30	ohne Aufpreis	-30	ohne Aufpreis	-30	ohne Aufpreis
Halterung in Länge nach Kundenwunsch		-31	auf Anfrage	-31	auf Anfrage	-31	auf Anfrage
markante Bahnhof-Sekundenzeiger mit »Auge« (nur bei Ausführungen 21.xxx, 72.xxx und 74.xxx)		-41	auf Anfrage	-41	auf Anfrage	-41	auf Anfrage
Feuchtraum-Ausführung/staubgeschützt (IP 54)		-54	150,-	-54	150,-	-54	150,-

¹⁾ Alkaline-Batterien (mittlere Laufzeit ca. 4 Jahre) sind im Lieferumfang enthalten.

²⁾ Lieferung inkl. absetzbarer DCF77-Antenne (IP 68).

³⁾ Für NTP-Uhren „PoE“ ist ein LAN-Anschluss mit PoE (Power over Ethernet) Betriebsspannung erforderlich, entsprechende Hardware ist bauseits zu stellen.

Großraum-Uhren

doppelseitig, innen



Großraum-
Uhren
analog
doppelseitig

Typreihe
352



Abb. zeigt 71.352.522

Große Räume, hohe Hallen – Großraum-Uhren mit **Metallgehäusen in robuster Industriequalität** zeigen immer die exakte Zeit, die weithin zweifelsfrei ablesbar ist!



52.352.523 -06

▲ Ausführung mit Deckenhalterung und Gehäuselackierung Eisenglimmer DB703 (Option)



74.352.624 -41

Ausführung mit Deckenpendel und Bahnhof-Sekundenzeiger (Option) ▶

Gehäuse

- Ø ca. 446 mm
- Ø ca. 546 mm
- Ø ca. 646 mm

robustes Metallgehäuse, silbermetallisch (RAL 9006) lackiert. Auch in dunkelgrau-metallic (DB 703) oder nach Kundenwunsch lackiert lieferbar, siehe Tabelle.
Schutzart IP 40 (EN 60529).

Befestigung

Stabile Doppelhalterung für Wand- oder Deckenmontage, Standardlänge ca. 210 mm oder Deckenbefestigung mit robustem Metall-Rohrpendel, Pendellänge ca. 1000 mm. Sonderlängen gegen Aufpreis möglich (Option). Auf Wunsch auch mit Ösen für Seil-/Kettenabhängung lieferbar (Option).

Frontgläser

flache, stoßgeschützte Kunststoffgläser aus Plexiglas® XT (PMMA).

Feuchtraum-Ausführung (Option)

Diese Uhren sind auch mit gekapselten Uhrwerken lieferbar, Schutzart IP 54. Somit sind die Uhren feuchtigkeits- und staubgeschützt.

Zifferblätter

sehr deutliche, auch aus größeren Entfernungen zweifelsfrei ablesbare Metallzifferblätter, weiß lackiert, mit schwarzen DIN-Balkenziffern. Sichtbarer Zifferblattdurchmesser 420 mm, 520 mm bzw. 620 mm, Zifferblattdruck nach DIN 41 091.

Zeiger

schwarze DIN-Balkenzeiger mit Spitze (DIN 41 092) für Stunden- und Minutenanzeige.

Rote Sekundenzeiger oder markante Bahnhof-Sekundenzeiger, rot, mit »Auge« (Option) nur bei Ausführungen Synchronuhr (21.xxx), Nebenuhr Min./Sek.-Impuls (72.xxx) und Nebenuhr mit Syn.-Sekunde (74.xxx).

Doppelseitige Uhren
werden anschlussfertig verdrahtet und bereits komplett montiert geliefert.
Einfach aufhängen – anschließen – fertig!

Ausführung	Zifferblattdurchmesser ▶	Ø 420 mm		Ø 520 mm		Ø 620 mm	
		Art.-Nr.	Preis €/Stück	Art.-Nr.	Preis €/Stück	Art.-Nr.	Preis €/Stück
Synchronuhr, Netzbetrieb 230 V/50 Hz	Wand	21.352.422	1.289,-	21.352.522	1.439,-	21.352.622	1.639,-
	Decke	21.352.423	1.289,-	21.352.523	1.439,-	21.352.623	1.639,-
	Pendel	21.352.424	1.389,-	21.352.524	1.539,-	21.352.624	1.739,-
Funkuhr DCF77, Batteriebetrieb 2 x 1,5 V ¹⁾²⁾	Wand	51.352.422	1.544,-	51.352.522	1.695,-	51.352.622	1.899,-
	Decke	51.352.423	1.544,-	51.352.523	1.695,-	51.352.623	1.899,-
	Pendel	51.352.424	1.644,-	51.352.524	1.795,-	51.352.624	1.999,-
Funkuhr DCF77, Netzbetrieb 230 V ³⁾	Wand	52.352.422	1.584,-	52.352.522	1.735,-	52.352.622	1.939,-
	Decke	52.352.423	1.584,-	52.352.523	1.735,-	52.352.623	1.939,-
	Pendel	52.352.424	1.684,-	52.352.524	1.835,-	52.352.624	2.039,-
Nebenuhr, Minutenimpuls 12–60 V	Wand	71.352.422	1.195,-	71.352.522	1.345,-	71.352.622	1.545,-
	Decke	71.352.423	1.195,-	71.352.523	1.345,-	71.352.623	1.545,-
	Pendel	71.352.424	1.295,-	71.352.524	1.445,-	71.352.624	1.645,-
Nebenuhr, Minuten-/Sekundenimpuls 12/24 V	Wand	72.352.422	1.645,-	72.352.522	1.795,-	72.352.622	1.995,-
	Decke	72.352.423	1.645,-	72.352.523	1.795,-	72.352.623	1.995,-
	Pendel	72.352.424	1.745,-	72.352.524	1.895,-	72.352.624	2.095,-
Nebenuhr, Minutenimpuls 12/24 V, mit Synchronsekunde 230 V/50 Hz	Wand	74.352.422	2.015,-	74.352.522	2.165,-	74.352.622	2.365,-
	Decke	74.352.423	2.015,-	74.352.523	2.165,-	74.352.623	2.365,-
	Pendel	74.352.424	2.115,-	74.352.524	2.265,-	74.352.624	2.465,-
Telegramm-Nebenuhr, DCFport24, 24 V	Wand	81.352.422	1.309,-	81.352.522	1.459,-	81.352.622	1.660,-
	Decke	81.352.423	1.309,-	81.352.523	1.459,-	81.352.623	1.660,-
	Pendel	81.352.424	1.409,-	81.352.524	1.559,-	81.352.624	1.760,-
Funktelegramm-Nebenuhr, AirPort24, Batteriebetrieb 2 x 1,5 V ¹⁾	Wand	84.352.422	1.459,-	84.352.522	1.609,-	84.352.622	1.810,-
	Decke	84.352.423	1.459,-	84.352.523	1.609,-	84.352.623	1.810,-
	Pendel	84.352.424	1.559,-	84.352.524	1.709,-	84.352.624	1.910,-
Funktelegramm-Nebenuhr, AirPort24, Netzbetrieb 230 V, mit Gangreserve	Wand	85.352.422	1.499,-	85.352.522	1.649,-	85.352.622	1.850,-
	Decke	85.352.423	1.499,-	85.352.523	1.649,-	85.352.623	1.850,-
	Pendel	85.352.424	1.599,-	85.352.524	1.749,-	85.352.624	1.950,-
NTP-Systemuhr (NTP client), Synchronisation über LAN, PoE ³⁾	Wand	91.352.422	1.539,-	91.352.522	1.689,-	91.352.622	1.890,-
	Decke	91.352.423	1.539,-	91.352.523	1.689,-	91.352.623	1.890,-
	Pendel	91.352.424	1.639,-	91.352.524	1.789,-	91.352.624	1.990,-
Optionen		Ø 420 mm Opt.-Nr.	Aufpreis €/Stück	Ø 520 mm Opt.-Nr.	Aufpreis €/Stück	Ø 620 mm Opt.-Nr.	Aufpreis €/Stück
Gehäuselackierung Eisenglimmer DB 703 (dunkelgrau-metallic)		-06	ohne Aufpreis	-06	ohne Aufpreis	-06	ohne Aufpreis
Gehäuselackierung nach Kundenwunsch		-10	auf Anfrage	-10	auf Anfrage	-10	auf Anfrage
Gehäuse mit Ringösen für Seil-/Kettenabhängung		-30	ohne Aufpreis	-30	ohne Aufpreis	-30	ohne Aufpreis
Halterung in Länge nach Kundenwunsch		-31	auf Anfrage	-31	auf Anfrage	-31	auf Anfrage
markante Bahnhof-Sekundenzeiger mit »Auge« (nur bei Ausführungen 21.xxx, 72.xxx und 74.xxx)		-41	auf Anfrage	-41	auf Anfrage	-41	auf Anfrage
Feuchtraum-Ausführung/staubgeschützt (IP 54)		-54	150,-	-54	150,-	-54	150,-

¹⁾ Alkaline-Batterien (mittlere Laufzeit ca. 4 Jahre) sind im Lieferumfang enthalten.

²⁾ Lieferung inkl. absetzbarer DCF77-Antenne (IP 68).

³⁾ Für NTP-Uhren „PoE“ ist ein LAN-Anschluss mit PoE (Power over Ethernet) Betriebsspannung erforderlich, entsprechende Hardware ist bauseits zu stellen.

Alle Preise unverbindlich, zuzüglich Verpackungs- und Versandkosten (siehe Katalog Seite 185), zuzüglich MwSt. · Stand: 1. Januar 2023. Änderungen vorbehalten. Wenn Sie Rückfragen haben oder weitere Informationen benötigen, rufen Sie uns bitte an, wir beraten Sie gern.



Großraumuhren analog doppelseitig

Typreihe **352**



Funkuhren DCF77
Die Funkuhrausführungen dieser Typreihe werden mit einer externen, absetzbaren DCF77-Antenne (IP 68) geliefert. Unabhängig von der Positionierung der Uhr werden somit optimale Empfangsbedingungen erreicht.

PEWETA DCFport24
Zum Betrieb von PEWETA DCFport24-Nebenuhren ist eine PEWETA-Hauptuhr erforderlich (ab Seite 172).

PEWETA AirPort24
Zum Betrieb von PEWETA AirPort24-Nebenuhren ist ein PEWETA AirPort24-Sender, ggfls. mit Verstärker/Repeater, erforderlich (Seite 177).

NTP
Zum Betrieb von NTP-Systemuhren ist eine NTP-Hauptuhr (ab Seite 172) oder ein NTP-Zeitsever (Seite 179) erforderlich.



Großraum-Einbauuhren

für Wandeinbau >unter Putz<, innen



Großraum-
Uhren
analog
für Wandeinbau

Typreihe
369



 auch
ballwurfsicher
lieferbar



Abb. zeigt 72.369.510

Überall dort, wo große Uhren mit wandabschließenden, wandbündigen **Metallgehäusen in robuster Industriequalität** gewünscht oder gefordert werden, eignen sich Einbau-Uhren dieser Typreihe besonders gut und kommen in diesen Anwendungsbereichen optimal zum Einsatz.

Auch in ballwurfsicherer Ausführung nach DIN 18032, Teil 3, lieferbar.



72.369.510 -22

▲ Uhrengehäuse aus Edelstahl V4A, gestrahlt und mit Klarlack-Schutzlackierung (Option), beständig gegen salzwasser- und chloridhaltige Medien. Hervorragend geeignet für den dauerhaften Einsatz in öffentlichen Schwimmbädern.



Gehäuse

■ Frontblende ca. 460x460 mm
 ■ Frontblende ca. 560x560 mm
 ■ Frontblende ca. 660x660 mm
 robustes Metallgehäuse für den **Wandeinbau**, weiß lackiert (RAL 9016). Gegen Aufpreis auch in silbermetallic (RAL 9006), dunkelgrau-metallic (DB 703) bzw. nach Kundenwunsch lackiert oder in Ausführung Edelstahl V4A (1.4571 X6CrNiMoTi 17-12-2), gestrahlt, mit zusätzlicher Klarlack-Schutzlackierung lieferbar. Schutzart IP 40 (EN 60 529).

Befestigung

Wandeinbau/Unterputz (u. P.). Einbaumaße (BxHxT)

- ca. 406x406x80 mm
- ca. 506x506x80 mm
- ca. 606x606x80 mm.

Ballwurfsichere Ausführung nach DIN 18032, Teil 3 (Option)

Uhren dieser Modellreihe sind auch in ballwurfsicherer Ausführung lieferbar und somit für den Einsatz in Turn- und Sporthallen geeignet. Robustes Gehäuse mit 2-Scheiben-Verbundsicherheitsglas, 6 mm. Uhren sind nach DIN zertifiziert und tragen die Kennzeichnung »ballwurfsicher nach DIN 18032, Teil 3«.

Frontglas

in der Standardausführung flaches, stoßgeschütztes Kunststoffglas aus Plexiglas® XT (PMMA).

Feuchtraum-Ausführung (Option)

Diese Uhren sind auch mit gekapselten Uhrwerken lieferbar, Schutzart IP 54. Somit sind die Uhren feuchtigkeits- und staubgeschützt.

Zifferblatt

sehr deutliches, auch aus größeren Entfernungen zweifelsfrei ablesbares Metallzifferblatt, weiß lackiert, mit schwarzen arabischen Zahlen, Druckdurch-

messer 335 mm, 420 mm bzw. 503 mm. Zifferblattdruck nach DIN 41 091.

Zeiger

schwarze Balkenzeiger für Stunden- und Minutenanzeige.

Roter Sekundenzeiger nur bei Ausführung Nebenuhr Min./Sek.-Impuls (72.xxx).



Großraum-Uhren analog für Wandeinbau

Typreihe
369



Edelstahl V4A + Klarlack (Option)

Edelstahl in V4A-Qualität mit zusätzlicher Schutzlackierung ist besonders beständig gegen Säuren und andere aggressive, z. B. chlorhaltige Medien und somit besonders für den Einsatz in Schwimmbädern sowie der chemischen Industrie geeignet.

Ausführung	Zifferblattabmessung ▶	400x400 mm Art.-Nr.	Preis €/Stück	500x500 mm Art.-Nr.	Preis €/Stück	600x600 mm Art.-Nr.	Preis €/Stück
Funkuhr DCF77, Netzbetrieb 230 V ¹⁾		52.369.410	959,-	52.369.510	1.079,-	52.369.610	1.209,-
Nebenuhr, Minutenimpuls 12-60 V		71.369.410	589,-	71.369.510	709,-	71.369.610	839,-
Nebenuhr, Minuten-/Sekundenimpuls 12/24 V		72.369.410	814,-	72.369.510	934,-	72.369.610	1.064,-
Nebenuhr, Min.-Impuls 12/24 V, mit Synchronsekunde 230 V/50 Hz		74.369.410	999,-	74.369.510	1.119,-	74.369.610	1.249,-
Telegramm-Nebenuhr, DCFport24, 24 V		81.369.410	610,-	81.369.510	799,-	81.369.610	929,-
Funktelegramm-Nebenuhr, AirPort24, Netzbetrieb 230 V, mit Gangreserve		85.369.410	844,-	85.369.510	964,-	85.369.610	1.094,-
NTP-Systemuhr (NTP client), Synchronisation über LAN, PoE ²⁾		91.369.410	759,-	91.369.510	1.029,-	91.369.610	1.159,-

Optionen	400x400 mm Opt.-Nr.	Aufpreis €/Stück	500x500 mm Opt.-Nr.	Aufpreis €/Stück	600x600 mm Opt.-Nr.	Aufpreis €/Stück
Gehäuselackierung Weißaluminium RAL 9006 (silbermetallic)	-05	39,-	-05	49,-	-05	59,-
Gehäuselackierung Eisenglimmer DB 703 (dunkelgrau-metallic)	-06	39,-	-06	49,-	-06	59,-
Gehäuselackierung nach Kundenwunsch	-10	auf Anfrage	-10	auf Anfrage	-10	auf Anfrage
Edelstahlgehäuse V4A, gestrahlt und mit Klarlack lackiert	-22	auf Anfrage	-22	auf Anfrage	-22	auf Anfrage
Kundenlogo auf Zifferblatt	-47	auf Anfrage	-47	auf Anfrage	-47	auf Anfrage
Feuchtraum-Ausführung/staubgeschützt (IP 54)	-54	80,-	-54	80,-	-54	80,-
ballwurfsichere Ausführung nach DIN 18032, Teil 3	-59	179,-	-59	179,-	-59	179,-

Optionen – ganz wie Sie wollen

Diese Uhren sind statt in der Standardausführung auch kundenindividuell lieferbar. Einfach die gewünschte(n) Option(en) aussuchen und die Optionsnummer(n) hinter der Artikelnummer der Uhr angeben.

Gehäuseausführung	Optionsnummer
■ Weißaluminium RAL 9006	-05
■ Eisenglimmer DB 703	-06
■ nach Kundenwunsch	-10
■ Edelstahl V4A + Klarlack	-22

Funkuhren DCF77

Die Funkuhrausführungen dieser Typreihe werden mit einer externen, absetzbaren DCF77-Antenne (IP 68) geliefert. Unabhängig von der Positionierung der Uhr werden somit optimale Empfangsbedingungen erreicht.

PEWETA DCFport24

Zum Betrieb von PEWETA DCFport24-Nebenuhren ist eine PEWETA-Hauptuhr erforderlich (ab Seite 172).

PEWETA AirPort24

Zum Betrieb von PEWETA AirPort24-Nebenuhren ist ein PEWETA AirPort24-Sender, ggfls. mit Verstärker/Repeater, erforderlich (Seite 177).

NTP

Zum Betrieb von NTP-Systemuhren ist eine NTP-Hauptuhr (ab Seite 172) oder ein NTP-Zeitserver (Seite 179) erforderlich.

¹⁾ Lieferung inkl. absetzbarer DCF77-Antenne (IP 68).

²⁾ Für NTP-Uhren „PoE“ ist ein LAN-Anschluss mit PoE (Power over Ethernet) Betriebsspannung erforderlich, entsprechende Hardware ist bauseits zu stellen.

Großraum-Einbauuhren

für Wandeinbau >unter Putz<, innen



Großraum-Uhren
analog
für Wandeinbau

Typreihe
369



Abb. zeigt 71.369.520

Überall dort, wo große Uhren mit wandabschließenden, wandbündigen **Metallgehäusen in robuster Industriequalität** gewünscht oder gefordert werden, eignen sich Einbau-Uhren dieser Typreihe besonders gut und kommen in diesen Anwendungsbereichen optimal zum Einsatz.

Auch in ballwurfsicherer Ausführung nach DIN 18032, Teil 3, lieferbar.



72.369.520 -05

▲ Uhrengehäuse in Metalllackierung
Weißaluminium RAL 9006 (Option)



Gehäuse

- Frontblende ca. 460x460 mm
- Frontblende ca. 560x560 mm
- Frontblende ca. 660x660 mm

robustes Metallgehäuse für den **Wandeinbau**, weiß lackiert (RAL 9016). Gegen Aufpreis auch in silbermetallic (RAL 9006), dunkelgrau-metallic (DB 703) bzw. nach Kundenwunsch lackiert oder in Ausführung Edelstahl V4A (1.4571 X6CrNiMoTi 17-12-2), gestrahlt, mit zusätzlicher Klarlack-Schutzlackierung lieferbar. Schutzart IP 40 (EN 60 529).

Befestigung

Wandeinbau/Unterputz (u. P). Einbaumaße (BxHxT)

- ca. 406x406x80 mm
- ca. 506x506x80 mm
- ca. 606x606x80 mm.

Ballwurfsichere Ausführung nach DIN 18032, Teil 3 (Option)

Uhren dieser Modellreihe sind auch in ballwurfsicherer Ausführung lieferbar und somit für den Einsatz in Turn- und Sporthallen geeignet. Robustes Gehäuse mit 2-Scheiben-Verbundsicherheitsglas, 6 mm. Uhren sind nach DIN zertifiziert und tragen die Kennzeichnung »ballwurfsicher nach DIN 18032, Teil 3«.

Frontglas

in der Standardausführung flaches, stoßgeschütztes Kunststoffglas aus Plexiglas® XT (PMMA).

Feuchtraum-Ausführung (Option)

Diese Uhren sind auch mit gekapselten Uhrwerken lieferbar, Schutzart IP 54. Somit sind die Uhren feuchtigkeits- und staubgeschützt.

Zifferblatt

sehr deutliches, auch aus größeren Entfernungen zweifelsfrei ablesbares Metallzifferblatt, weiß lackiert, mit schwarzen DIN-Balkenziffern, Druckdurch-

messer 335 mm, 420 mm bzw. 503 mm. Zifferblattdruck nach DIN 41 091.

Zeiger

schwarze DIN-Balkenzeiger für Stunden- und Minutenanzeige.

Roter Sekundenzeiger nur bei Ausführung Nebenuhr Min./Sek.-Impuls (72.xxx).

Edelstahl V4A + Klarlack (Option)

Edelstahl in V4A-Qualität mit zusätzlicher Schutzlackierung ist besonders beständig gegen Säuren und andere aggressive, z. B. chlorhaltige Medien und somit besonders für den Einsatz in Schwimmbädern sowie der chemischen Industrie geeignet.



Großraum-Uhren analog für Wandeinbau

Typreihe
369



Ausführung	Zifferblattabmessung ▶	400x400 mm Art.-Nr.	Preis €/Stück	500x500 mm Art.-Nr.	Preis €/Stück	600x600 mm Art.-Nr.	Preis €/Stück
Funkuhr DCF77, Netzbetrieb 230 V ¹⁾		52.369.420	959,-	52.369.520	1.079,-	52.369.620	1.209,-
Nebenuhr, Minutenimpuls 12-60 V		71.369.420	589,-	71.369.520	709,-	71.369.620	839,-
Nebenuhr, Minuten-/Sekundenimpuls 12/24 V		72.369.420	814,-	72.369.520	934,-	72.369.620	1.064,-
Nebenuhr, Min.-Impuls 12/24 V, mit Synchronsekunde 230 V/50 Hz		74.369.420	999,-	74.369.520	1.119,-	74.369.620	1.249,-
Telegramm-Nebenuhr, DCFport24, 24 V		81.369.420	610,-	81.369.520	799,-	81.369.620	929,-
Funktelegramm-Nebenuhr, AirPort24, Netzbetrieb 230 V, mit Gangreserve		85.369.420	844,-	85.369.520	964,-	85.369.620	1.094,-
NTP-Systemuhr (NTP client), Synchronisation über LAN, PoE ²⁾		91.369.420	759,-	91.369.520	1.029,-	91.369.620	1.159,-

Optionen	400x400 mm Opt.-Nr.	Aufpreis €/Stück	500x500 mm Opt.-Nr.	Aufpreis €/Stück	600x600 mm Opt.-Nr.	Aufpreis €/Stück
Gehäuselackierung Weißaluminium RAL 9006 (silbermetallic)	-05	39,-	-05	49,-	-05	59,-
Gehäuselackierung Eisenglimmer DB 703 (dunkelgrau-metallic)	-06	39,-	-06	49,-	-06	59,-
Gehäuselackierung nach Kundenwunsch	-10	auf Anfrage	-10	auf Anfrage	-10	auf Anfrage
Edelstahlgehäuse V4A, gestrahlt und mit Klarlack lackiert	-22	auf Anfrage	-22	auf Anfrage	-22	auf Anfrage
Kundenlogo auf Zifferblatt	-47	auf Anfrage	-47	auf Anfrage	-47	auf Anfrage
Feuchtraum-Ausführung/staubgeschützt (IP 54)	-54	80,-	-54	80,-	-54	80,-
ballwurfsichere Ausführung nach DIN 18032, Teil 3	-59	179,-	-59	179,-	-59	179,-

Optionen – ganz wie Sie wollen

Diese Uhren sind statt in der Standardausführung auch kundenindividuell lieferbar. Einfach die gewünschte(n) Option(en) aussuchen und die Optionsnummer(n) hinter der Artikelnummer der Uhr angeben.

Gehäuseausführung	Optionsnummer
■ Weißaluminium RAL 9006	-05
■ Eisenglimmer DB 703	-06
■ nach Kundenwunsch	-10
■ Edelstahl V4A + Klarlack	-22

Funkuhren DCF77

Die Funkuhrausführungen dieser Typreihe werden mit einer externen, absetzbaren DCF77-Antenne (IP 68) geliefert. Unabhängig von der Positionierung der Uhr werden somit optimale Empfangsbedingungen erreicht.

PEWETA DCFport24

Zum Betrieb von PEWETA DCFport24-Nebenuhren ist eine PEWETA-Hauptuhr erforderlich (ab Seite 172).

PEWETA AirPort24

Zum Betrieb von PEWETA AirPort24-Nebenuhren ist ein PEWETA AirPort24-Sender, ggfls. mit Verstärker/Repeater, erforderlich (Seite 177).

NTP

Zum Betrieb von NTP-Systemuhren ist eine NTP-Hauptuhr (ab Seite 172) oder ein NTP-Zeitserver (Seite 179) erforderlich.

¹⁾ Lieferung inkl. absetzbarer DCF77-Antenne (IP 68).

²⁾ Für NTP-Uhren „PoE“ ist ein LAN-Anschluss mit PoE (Power over Ethernet) Betriebsspannung erforderlich, entsprechende Hardware ist bauseits zu stellen.



Großraum-Uhren

für Wandmontage ›auf Putz‹, innen



Großraum-
Uhren
analog
einseitig

Typreihe
370



 auch
ballwurfsicher
lieferbar



Abb. zeigt 21.370.511

Überall dort, wo in Großraum-
umgebungen Uhren mit
**Metallgehäusen in robuster
Industriequalität** gefordert
werden, ist die Wahl von
Innenuhren aus dieser Typreihe
die richtige Entscheidung.

Auch in ballwurfsicherer
Ausführung nach DIN 18032,
Teil 3, lieferbar.



21.370.511 -22

▲ Uhrengehäuse aus Edelstahl V4A, gestrahlt
und mit Klarlack-Schutzlackierung (Option),
beständig gegen salzwasser- und chloridhaltige
Medien. Hervorragend geeignet für den dauer-
haften Einsatz in öffentlichen Schwimmbädern.



Gehäuse

- ca. 400x400 mm
- ca. 500x500 mm
- ca. 600x600 mm

robustes Metallgehäuse, weiß lackiert (RAL 9016). Gegen Aufpreis auch nach Kundenwunsch lackiert oder in Ausführung Edelstahl V2A (1.4301 X5CrNi 18-10), matt-geschliffen bzw. Edelstahl V4A (1.4571 X6CrNiMoTi 17-12-2), gestrahlt, mit zusätzlicher Klarlack-Schutzlackierung lieferbar. Schutzart IP 40 (EN 60529).

Ballwurfsichere Ausführung nach DIN 18032, Teil 3 (Option)

Uhren dieser Modellreihe sind auch in ballwurfsicherer Ausführung lieferbar und somit für den Einsatz in Turn- und Sporthallen geeignet. Gehäuse mit aushebelsicherer 3-Punkt-Befestigung und 2-Scheiben-Verbund Sicherheitsglas, 6 mm. Uhren sind nach DIN zertifiziert und tragen die Kennzeichen »ballwurfsicher nach DIN 18032, Teil 3«.

Frontglas

in der Standardausführung flaches, stoßgeschütztes Kunststoffglas aus Plexiglas® XT (PMMA).

Feuchtraum-Ausführung (Option)

Diese Uhren sind auch mit gekapselten Uhrwerken lieferbar, Schutzart IP 54. Somit sind die Uhren feuchtigkeits- und staubgeschützt.

Zifferblatt

sehr deutliches, auch aus größeren Entfernungen zweifelsfrei ablesbares Metallzifferblatt, weiß lackiert, mit schwarzen arabischen Zahlen, Druckmesser 335 mm, 420 mm bzw. 503 mm. Zifferblattdruck nach DIN 41091.

Zeiger

schwarze Balkenzeiger für Stunden- und Minutenanzeige.

Roter Sekundenzeiger nur bei Ausführungen Synchronuhr (21.xxx), Nebenuhr Min./Sek.-Impuls (72.xxx) und Nebenuhr mit Syn.-Sekunde (74.xxx).

Edelstahl V2A (Option)

Edelstahl V2A ist auf Grund seiner Legierungskomponenten besonders beständig gegen Reinigungs- und Desinfektionsmittel und damit hervorragend geeignet für den Einsatz in der Lebensmittel- und Pharmaindustrie, in Küchen, Laboren und sonstigen Reinräumen. Und Edelstahl sieht auch noch sehr gut aus...

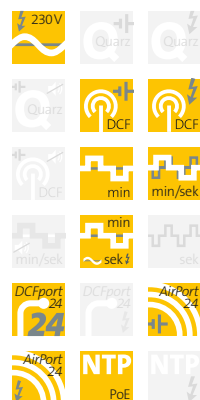
Edelstahl V4A + Klarlack (Option)

Edelstahl in V4A-Qualität mit zusätzlicher Schutzlackierung ist besonders beständig gegen Säuren und andere aggressive, z. B. chlorhaltige Medien und somit besonders für den Einsatz in Schwimmbädern sowie der chemischen Industrie geeignet.



Großraum-Uhren analog einseitig

Typreihe
370



Funkuhren DCF77

Die Funkuhrausführungen dieser Typreihe (Ausnahme: 51.370.411, 52.370.411) werden mit einer externen, absetzbaren DCF77-Antenne (IP 68) geliefert. Unabhängig von der Positionierung der Uhr werden somit optimale Empfangsbedingungen erreicht.

PEWETA DCFport24

Zum Betrieb von PEWETA DCFport24-Nebenuhren ist eine PEWETA-Hauptuhr erforderlich (ab Seite 172).

PEWETA AirPort24

Zum Betrieb von PEWETA AirPort24-Nebenuhren ist ein PEWETA AirPort24-Sender, ggfls. mit Verstärker/Repeater, erforderlich (Seite 177).

NTP

Zum Betrieb von NTP-Systemuhren ist eine NTP-Hauptuhr (ab Seite 172) oder ein NTP-Zeitserver (Seite 179) erforderlich.

Ausführung	Zifferblattabmessung ▶	400 x 400 mm Art.-Nr.	Preis €/Stück	500 x 500 mm Art.-Nr.	Preis €/Stück	600 x 600 mm Art.-Nr.	Preis €/Stück
Synchronuhr, Netzbetrieb 230 V/50 Hz		21.370.411	485,-	21.370.511	615,-	21.370.611	745,-
Funkuhr DCF77, Batteriebetrieb 2 x 1,5 V ¹⁾		51.370.411	489,-	51.370.511	909,-	51.370.611	1.039,-
Funkuhr DCF77, Netzbetrieb 230 V ²⁾		52.370.411	569,-	52.370.511	949,-	52.370.611	1.079,-
Nebenuhr, Minutenimpuls 12-60 V		71.370.411	459,-	71.370.511	579,-	71.370.611	709,-
Nebenuhr, Minuten-/Sekundenimpuls 12/24 V		72.370.411	684,-	72.370.511	804,-	72.370.611	934,-
Nebenuhr, Min.-Impuls 12/24 V, mit Synchronsekunde 230 V/50 Hz		74.370.411	869,-	74.370.511	989,-	74.370.611	1.119,-
Telegramm-Nebenuhr, DCFport24, 24 V		81.370.411	480,-	81.370.511	669,-	81.370.611	799,-
Funktelegramm-Nebenuhr, AirPort24, Batteriebetrieb 2 x 1,5 V ¹⁾		84.370.411	584,-	84.370.511	794,-	84.370.611	924,-
Funktelegramm-Nebenuhr, AirPort24, Netzbetrieb 230 V, mit Gangreserve		85.370.411	644,-	85.370.511	834,-	85.370.611	964,-
NTP-Systemuhr (NTP client), Synchronisation über LAN, PoE ³⁾		91.370.411	629,-	91.370.511	899,-	91.370.611	1.029,-

Optionen	400x400mm Opt.-Nr.	Aufpreis €/Stück	500x500mm Opt.-Nr.	Aufpreis €/Stück	600x600mm Opt.-Nr.	Aufpreis €/Stück
Gehäuselackierung Weißaluminium RAL 9006 (silbermetallisch)	-05	39,-	-05	49,-	-05	59,-
Gehäuselackierung Eisenglimmer DB 703 (dunkelgrau-metallisch)	-06	39,-	-06	49,-	-06	59,-
Gehäuselackierung nach Kundenwunsch	-10	auf Anfrage	-10	auf Anfrage	-10	auf Anfrage
Edelstahlgehäuse V2A, matt-geschliffen	-20	auf Anfrage	-20	auf Anfrage	-20	auf Anfrage
Edelstahlgehäuse V4A, gestrahlt und mit Klarlack lackiert	-22	auf Anfrage	-22	auf Anfrage	-22	auf Anfrage
Kundenlogo auf Zifferblatt	-47	auf Anfrage	-47	auf Anfrage	-47	auf Anfrage
Feuchtraum-Ausführung/staubgeschützt (IP 54)	-54	80,-	-54	80,-	-54	80,-
ballwurfsichere Ausführung nach DIN 18032, Teil 3	-59	179,-	-59	179,-	-59	179,-
abgesetzte DCF77-Antenne (nicht nachrüstbar)	-60	169,-	im Lieferumfang enthalten		im Lieferumfang enthalten	

Optionen – ganz wie Sie wollen

Diese Uhren sind statt in der Standardausführung auch kundenindividuell lieferbar. Einfach die gewünschte(n) Option(en) aussuchen und die Optionsnummer(n) hinter der Artikelnummer der Uhr angeben.

Gehäuseausführung	Optionsnummer
■ Weißaluminium RAL 9006	-05
■ Eisenglimmer DB 703	-06
■ nach Kundenwunsch	-10
■ Edelstahl V2A	-20
■ Edelstahl V4A + Klarlack	-22

¹⁾ Alkaline-Batterien (mittlere Laufzeit ca. 4 Jahre) sind im Lieferumfang enthalten.

²⁾ Lieferung inkl. absetzbarer DCF77-Antenne (IP 68). (Ausnahme: 51.370.411, 52.370.411)

³⁾ Für NTP-Uhren „PoE“ ist ein LAN-Anschluss mit PoE (Power over Ethernet) Betriebsspannung erforderlich, entsprechende Hardware ist bauseits zu stellen.

Großraum-Uhren

für Wandmontage ›auf Putz‹, innen



Großraum-
Uhren
analog
einseitig

Typreihe
370



 auch
ballwurfsicher
lieferbar

Abb. zeigt 21.370.521

Überall dort, wo in Großraum-
umgebungen Uhren mit
**Metallgehäusen in robuster
Industriequalität** gefordert
werden, ist die Wahl von
Innenuhren aus dieser Typreihe
die richtige Entscheidung.

Auch in ballwurfsicherer
Ausführung nach DIN 18032,
Teil 3, lieferbar.



74.370.521 -06 -40

▲ Uhrengehäuse lackiert in DB 703,
mit Bahnhof-Sekundenzeiger (Optionen)



Gehäuse

- ca. 400x400 mm
- ca. 500x500 mm
- ca. 600x600 mm

robustes Metallgehäuse, weiß lackiert (RAL 9016). Gegen Aufpreis auch nach Kundenwunsch lackiert oder in Ausführung Edelstahl V2A (1.4301 X5CrNi 18-10), matt-geschliffen bzw. Edelstahl V4A (1.4571 X6CrNiMoTi 17-12-2), gestrahlt, mit zusätzlicher Klarlack-Schutzlackierung lieferbar. Schutzart IP 40 (EN 60529).

Ballwurfsichere Ausführung nach DIN 18032, Teil 3 (Option)

Uhren dieser Modellreihe sind auch in ballwurfsicherer Ausführung lieferbar und somit für den Einsatz in Turn- und Sporthallen geeignet. Gehäuse mit aushebelsicherer 3-Punkt-Befestigung und 2-Scheiben-Verbund Sicherheitsglas, 6 mm. Uhren sind nach DIN zertifiziert und tragen die Kennzeichen »ballwurfsicher nach DIN 18032, Teil 3«.

Frontglas

in der Standardausführung flaches, stoßgeschütztes Kunststoffglas aus Plexiglas® XT (PMMA).

Feuchtraum-Ausführung (Option)

Diese Uhren sind auch mit gekapselten Uhrwerken lieferbar, Schutzart IP 54. Somit sind die Uhren feuchtigkeits- und staubgeschützt.

Zifferblatt

sehr deutliches, auch aus größeren Entfernungen zweifelsfrei ablesbares Metallzifferblatt, weiß lackiert, mit schwarzen DIN-Balkenziffern, Druckdurchmesser 335 mm, 420 mm bzw. 503 mm. Zifferblattdruck nach DIN 41091.

Zeiger

schwarze DIN-Balkenzeiger für Stunden- und Minutenanzeige.

Roter Sekundenzeiger oder markanter Bahnhof-Sekundenzeiger, rot, mit »Auge« (Option) nur bei Ausführungen Synchronuhr (21.xxx), Nebenuhr mit Min.-/Sek.-Impuls (72.xxx) und Nebenuhr mit Syn.-Sekunde (74.xxx).

Edelstahl V2A (Option)

Edelstahl V2A ist auf Grund seiner Legierungskomponenten besonders beständig gegen Reinigungs- und Desinfektionsmittel und damit hervorragend geeignet für den Einsatz in der Lebensmittel- und Pharmaindustrie, in Küchen, Laboren und sonstigen Reinräumen. Und Edelstahl sieht auch noch sehr gut aus...

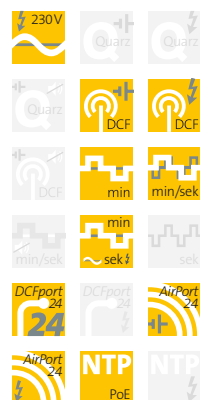
Edelstahl V4A + Klarlack (Option)

Edelstahl in V4A-Qualität mit zusätzlicher Schutzlackierung ist besonders beständig gegen Säuren und andere aggressive, z. B. chlorhaltige Medien und somit besonders für den Einsatz in Schwimmbädern sowie der chemischen Industrie geeignet.



Großraum-Uhren analog einseitig

Typreihe
370



Funkuhren DCF77

Die Funkuhrausführungen dieser Typreihe (Ausnahme: 51.370.421, 52.370.421) werden mit einer externen, absetzbaren DCF77-Antenne (IP 68) geliefert. Unabhängig von der Positionierung der Uhr werden somit optimale Empfangsbedingungen erreicht.

PEWETA DCFport24

Zum Betrieb von PEWETA DCFport24-Nebenuhren ist eine PEWETA-Hauptuhr erforderlich (ab Seite 172).

PEWETA AirPort24

Zum Betrieb von PEWETA AirPort24-Nebenuhren ist ein PEWETA AirPort24-Sender, ggfls. mit Verstärker/Repeater, erforderlich (Seite 177).

NTP

Zum Betrieb von NTP-Systemuhren ist eine NTP-Hauptuhr (ab Seite 172) oder ein NTP-Zeitserver (Seite 179) erforderlich.

Ausführung	Zifferblattabmessung ▶	400 x 400 mm Art.-Nr.	Preis €/Stück	500 x 500 mm Art.-Nr.	Preis €/Stück	600 x 600 mm Art.-Nr.	Preis €/Stück
Synchronuhr, Netzbetrieb 230 V/50 Hz		21.370.421	485,-	21.370.521	615,-	21.370.621	745,-
Funkuhr DCF77, Batteriebetrieb 2 x 1,5 V ^(1,2)		51.370.421	489,-	51.370.521	909,-	51.370.621	1.039,-
Funkuhr DCF77, Netzbetrieb 230 V ⁽²⁾		52.370.421	569,-	52.370.521	949,-	52.370.621	1.079,-
Nebenuhr, Minutenimpuls 12-60 V		71.370.421	459,-	71.370.521	579,-	71.370.621	709,-
Nebenuhr, Minuten-/Sekundenimpuls 12/24 V		72.370.421	684,-	72.370.521	804,-	72.370.621	934,-
Nebenuhr, Min.-Impuls 12/24 V, mit Synchronsekunde 230 V/50 Hz		74.370.421	869,-	74.370.521	989,-	74.370.621	1.119,-
Telegramm-Nebenuhr, DCFport24, 24 V		81.370.421	480,-	81.370.521	669,-	81.370.621	799,-
Funktelegramm-Nebenuhr, AirPort24, Batteriebetrieb 2 x 1,5 V ⁽¹⁾		84.370.421	584,-	84.370.521	794,-	84.370.621	924,-
Funktelegramm-Nebenuhr, AirPort24, Netzbetrieb 230 V, mit Gangreserve		85.370.421	644,-	85.370.521	834,-	85.370.621	964,-
NTP-Systemuhr (NTP client), Synchronisation über LAN, PoE ⁽³⁾		91.370.421	629,-	91.370.521	899,-	91.370.621	1.029,-

Optionen	400x400mm Opt.-Nr.	Aufpreis €/Stück	500x500mm Opt.-Nr.	Aufpreis €/Stück	600x600mm Opt.-Nr.	Aufpreis €/Stück
Gehäuselackierung Weißaluminium RAL 9006 (silbermetallisch)	-05	39,-	-05	49,-	-05	59,-
Gehäuselackierung Eisenglimmer DB 703 (dunkelgrau-metallisch)	-06	39,-	-06	49,-	-06	59,-
Gehäuselackierung nach Kundenwunsch	-10	auf Anfrage	-10	auf Anfrage	-10	auf Anfrage
Edelstahlgehäuse V2A, matt-geschliffen	-20	auf Anfrage	-20	auf Anfrage	-20	auf Anfrage
Edelstahlgehäuse V4A, gestrahlt und mit Klarlack lackiert	-22	auf Anfrage	-22	auf Anfrage	-22	auf Anfrage
markanter Bahnhof-Sekundenzeiger, rot, mit »Auge« (nur bei Ausführungen 21.xxx, 72.xxx und 74.xxx)	-40	auf Anfrage	-40	auf Anfrage	-40	auf Anfrage
Kundenlogo auf Zifferblatt	-47	auf Anfrage	-47	auf Anfrage	-47	auf Anfrage
Feuchtraum-Ausführung/staubgeschützt (IP 54)	-54	80,-	-54	80,-	-54	80,-
ballwurfsichere Ausführung nach DIN 18032, Teil 3	-59	179,-	-59	179,-	-59	179,-
abgesetzte DCF77-Antenne (nicht nachrüstbar)	-60	169,-	im Lieferumfang enthalten		im Lieferumfang enthalten	

Optionen – ganz wie Sie wollen

Diese Uhren sind statt in der Standardausführung auch kundenindividuell lieferbar. Einfach die gewünschte(n) Option(en) aussuchen und die Optionsnummer(n) hinter der Artikelnummer der Uhr angeben.

Gehäuseausführung	Optionsnummer
■ Weißaluminium RAL 9006	-05
■ Eisenglimmer DB 703	-06
■ nach Kundenwunsch	-10
■ Edelstahl V2A	-20
■ Edelstahl V4A + Klarlack	-22

¹⁾ Alkaline-Batterien (mittlere Laufzeit ca. 4 Jahre) sind im Lieferumfang enthalten.

²⁾ Lieferung inkl. absetzbarer DCF77-Antenne (IP 68). (Ausnahme: 51.370.421, 52.370.421)

³⁾ Für NTP-Uhren „PoE“ ist ein LAN-Anschluss mit PoE (Power over Ethernet) Betriebsspannung erforderlich, entsprechende Hardware ist bauseits zu stellen.

Großraum-Uhren

doppelseitig, innen



Großraum-Uhren
analog
doppelseitig

Typreihe
372



Abb. zeigt 21.372.512

Doppelseitige Innenuhren mit **Metallgehäusen in robuster Industriequalität**, solide Wand- bzw. Deckenhalterung und Frontgläser aus stoßgeschütztem Plexiglas® XT. Die beste Entscheidung für ein verlässliches, langlebiges Produkt!



21.372.512 -22

▲ Uhrengehäuse aus Edelstahl V4A, gestrahlt und mit Klarlack-Schutzlackierung (Option), beständig gegen salzwasser- und chloridhaltige Medien. Hervorragend geeignet für den dauerhaften Einsatz in öffentlichen Schwimmbädern.



Gehäuse

- ca. 400x400 mm
- ca. 500x500 mm
- ca. 600x600 mm

robustes Metallgehäuse, weiß lackiert (RAL 9016). Gegen Aufpreis auch in silbermetallic (RAL 9006), dunkelgrau-metallic (DB 703) bzw. nach Kundenwunsch lackiert oder in Ausführung Edelstahl V2A (1.4301 X5CrNi 18-10), matt-geschliffen bzw. Edelstahl V4A (1.4571 X6CrNiMoTi 17-12-2), gestrahlt, mit zusätzlicher Klarlack-Schutzlackierung lieferbar. Schutzart IP 40 (EN 60529).

Befestigung

stabile Wand- oder Deckenhalterung, weiß lackiert (RAL 9016), Standardlänge ca. 250 mm. Bei größeren Deckenhöhen auch mit Ösen für Seil- oder Kettenabhängung lieferbar (Option).

Frontgläser

flache, stoßgeschützte Kunststoffgläser aus Plexiglas® XT (PMMA).

Feuchtraum-Ausführung (Option)

diese Uhren sind auch mit gekapselten Uhrwerken lieferbar, Schutzart IP 54. Somit sind die Uhren feuchtigkeits- und staubgeschützt, jedoch nicht für außen geeignet. Wetterfeste Außenuhren ab Seite x700.

Zifferblätter

sehr deutliche, auch aus größeren Entfernungen zweifelsfrei ablesbare Metallzifferblätter, weiß lackiert, mit schwarzen arabischen Zahlen, Druckmesser 335 mm, 420 mm bzw. 503 mm. Zifferblattdruck nach DIN 41091.

Zeiger

schwarze Balkenzeiger für Stunden- und Minutenanzeige.

Rote Sekundenzeiger nur bei Ausführungen Synchronuhr (21.xxx), Nebenuhr mit Min./Sek.-Impuls (72.xxx) und Nebenuhr mit Syn.-Sekunde (74.xxx).

Doppelseitige Uhren

werden anschlussfertig verdrahtet und bereits komplett montiert geliefert. Einfach aufhängen – anschließen – fertig!

Edelstahl V2A (Option)

Edelstahl V2A ist auf Grund seiner Legierungskomponenten besonders beständig gegen Reinigungs- und Desinfektionsmittel und damit hervorragend geeignet für den Einsatz in der Lebensmittel- und Pharmaindustrie, in Küchen, Laboren und sonstigen Reinräumen. Und Edelstahl sieht auch noch sehr gut aus...

Edelstahl V4A + Klarlack (Option)

Edelstahl in V4A-Qualität mit zusätzlicher Schutzlackierung ist besonders beständig gegen Säuren und andere aggressive, z. B. chlorhaltige Medien und somit besonders für den Einsatz in Schwimmbädern sowie der chemischen Industrie geeignet.



Großraum-Uhren analog doppelseitig

Typreihe **372**

Ausführung	Zifferblattabmessung ▶ Befestigung ▼	400 x 400 mm Art.-Nr.	Preis €/Stück	500 x 500 mm Art.-Nr.	Preis €/Stück	600 x 600 mm Art.-Nr.	Preis €/Stück
Synchronuhr, Netzbetrieb 230 V/50 Hz	Wand Decke	21.372.412 21.372.413	1.369,- 1.369,-	21.372.512 21.372.513	1.599,- 1.599,-	21.372.612 21.372.613	1.819,- 1.819,-
Funkuhr DCF77, Batteriebetrieb 2 x 1,5 V ¹⁾	Wand Decke	51.372.412 51.372.413	1.624,- 1.624,-	51.372.512 51.372.513	1.855,- 1.855,-	51.372.612 51.372.613	2.079,- 2.079,-
Funkuhr DCF77, Netzbetrieb 230 V ²⁾	Wand Decke	52.372.412 52.372.413	1.664,- 1.664,-	52.372.512 52.372.513	1.895,- 1.895,-	52.372.612 52.372.613	2.119,- 2.119,-
Nebenuhr, Minutenimpuls 12-60 V	Wand Decke	71.372.412 71.372.413	1.275,- 1.275,-	71.372.512 71.372.513	1.505,- 1.505,-	71.372.612 71.372.613	1.725,- 1.725,-
Nebenuhr, Minuten-/Sekundenimpuls 12/24 V	Wand Decke	72.372.412 72.372.413	1.725,- 1.725,-	72.372.512 72.372.513	1.955,- 1.955,-	72.372.612 72.372.613	2.175,- 2.175,-
Nebenuhr, Minutenimpuls 12/24 V, mit Synchronsekunde 230 V/50 Hz	Wand Decke	74.372.412 74.372.413	2.095,- 2.095,-	74.372.512 74.372.513	2.325,- 2.325,-	74.372.612 74.372.613	2.545,- 2.545,-
Telegramm-Nebenuhr, DCFport24, 24 V	Wand Decke	81.372.412 81.372.413	1.389,- 1.389,-	81.372.512 81.372.513	1.619,- 1.619,-	81.372.612 81.372.613	1.840,- 1.840,-
Funktelegramm-Nebenuhr, AirPort24, Batteriebetrieb 2 x 1,5 V ¹⁾	Wand Decke	84.372.412 84.372.413	1.539,- 1.539,-	84.372.512 84.372.513	1.769,- 1.769,-	84.372.612 84.372.613	1.990,- 1.990,-
Funktelegramm-Nebenuhr, AirPort24, Netzbetrieb 230 V, mit Gangreserve	Wand Decke	85.372.412 85.372.413	1.579,- 1.579,-	85.372.512 85.372.513	1.809,- 1.809,-	85.372.612 85.372.613	2.030,- 2.030,-
NTP-Systemuhr (NTP client), Synchronisation über LAN, PoE ³⁾	Wand Decke	91.372.412 91.372.413	1.619,- 1.619,-	91.372.512 91.372.513	1.849,- 1.849,-	91.372.612 91.372.613	2.070,- 2.070,-

Optionen	400x400mm Opt.-Nr.	Aufpreis €/Stück	500x500mm Opt.-Nr.	Aufpreis €/Stück	600x600mm Opt.-Nr.	Aufpreis €/Stück
Gehäuselackierung Weißaluminium RAL 9006 (silbermetallic)	-05	95,-	-05	105,-	-05	125,-
Gehäuselackierung Eisenglimmer DB 703 (dunkelgrau-metallic)	-06	95,-	-06	105,-	-06	125,-
Gehäuselackierung nach Kundenwunsch	-10	auf Anfrage	-10	auf Anfrage	-10	auf Anfrage
Edelstahlgehäuse V2A, matt-geschliffen	-20	auf Anfrage	-20	auf Anfrage	-20	auf Anfrage
Edelstahlgehäuse V4A, gestrahlt und mit Klarlack lackiert	-22	auf Anfrage	-22	auf Anfrage	-22	auf Anfrage
Ösen für Seil-/Kettenabhängung	-30	auf Anfrage	-30	auf Anfrage	-30	auf Anfrage
Kundenlogo auf Zifferblatt	-47	auf Anfrage	-47	auf Anfrage	-47	auf Anfrage
Feuchtraum-Ausführung/staubgeschützt (IP 54)	-54	150,-	-54	150,-	-54	150,-

Funkuhren DCF77

Die Funkuhrausführungen dieser Typreihe werden mit einer externen, absetzbaren DCF77-Antenne (IP 68) geliefert. Unabhängig von der Positionierung der Uhr werden somit optimale Empfangsbedingungen erreicht.

PEWETA DCFport24

Zum Betrieb von PEWETA DCFport24-Nebenuhren ist eine PEWETA-Hauptuhr erforderlich (ab Seite 172).

PEWETA AirPort24

Zum Betrieb von PEWETA AirPort24-Nebenuhren ist ein PEWETA AirPort24-Sender, ggfls. mit Verstärker/Repeater, erforderlich (Seite 177).

NTP

Zum Betrieb von NTP-Systemuhren ist eine NTP-Hauptuhr (ab Seite 172) oder ein NTP-Zeitserver (Seite 179) erforderlich.

¹⁾ Alkaline-Batterien (mittlere Laufzeit ca. 4 Jahre) sind im Lieferumfang enthalten.

²⁾ Lieferung inkl. absetzbarer DCF77-Antenne (IP 68).

³⁾ Für NTP-Uhren „PoE“ ist ein LAN-Anschluss mit PoE (Power over Ethernet) Betriebsspannung erforderlich, entsprechende Hardware ist baseits zu stellen.

Großraum-Uhren

doppelseitig, innen



Großraum-Uhren
analog
doppelseitig

Typreihe

372



Abb. zeigt 21.372.522

Doppelseitige Innenuhren mit **Metallgehäusen in robuster Industriequalität**, solide Wand- bzw. Deckenhalterung und Frontgläser aus stoßgeschütztem Plexiglas® XT.
Die beste Entscheidung für ein verlässliches, langlebiges Produkt!



74.372.522 -06 -41

▲ Uhrengehäuse lackiert in DB 703, mit Bahnhof-Sekundenzeiger (Optionen)

Gehäuse

- ca. 400x400 mm
- ca. 500x500 mm
- ca. 600x600 mm

robustes Metallgehäuse, weiß lackiert (RAL 9016). Gegen Aufpreis auch in silbermetallic (RAL 9006), dunkelgrau-metallic (DB 703) bzw. nach Kundenwunsch lackiert oder in Ausführung Edelstahl V2A (1.4301 X5CrNi 18-10), matt-geschliffen bzw. Edelstahl V4A (1.4571 X6CrNiMoTi 17-12-2), gestrahlt, mit zusätzlicher Klarlack-Schutzlackierung lieferbar. Schutzart IP 40 (EN 60529).

Befestigung

stabile Wand- oder Deckenhalterung, weiß lackiert (RAL 9016), Standardlänge ca. 250 mm. Bei größeren Deckenhöhen auch mit Ösen für Seil- oder Kettenabhängung lieferbar (Option).

Frontgläser

flache, stoßgeschützte Kunststoffgläser aus Plexiglas® XT (PMMA).

Feuchtraum-Ausführung (Option)

diese Uhren sind auch mit gekapselten Uhrwerken lieferbar, Schutzart IP 54. Somit sind die Uhren feuchtigkeits- und staubgeschützt, jedoch nicht für außen geeignet. Wetterfeste Außenuhren ab Seite x700.

Zifferblätter

sehr deutliche, auch aus größeren Entfernungen zweifelsfrei ablesbare Metallzifferblätter, weiß lackiert, mit schwarzen DIN-Balkenziffern, Druckdrehmesser 335 mm, 420 mm bzw. 503 mm. Zifferblattdruck nach DIN 41091.

Zeiger

schwarze Balkenzeiger für Stunden- und Minutenanzeige.

Rote Sekundenzeiger oder markante Bahnhof-Sekundenzeiger, rot, mit »Auge« (Option) nur bei Ausführungen Synchronuhr (21.xxx), Nebenuhr Min./Sek.-Impuls (72.xxx) und Nebenuhr mit Syn.-Sekunde (74.xxx).

Doppelseitige Uhren

werden anschlussfertig verdrahtet und bereits komplett montiert geliefert. Einfach aufhängen – anschließen – fertig!

Edelstahl V2A (Option)

Edelstahl V2A ist auf Grund seiner Legierungskomponenten besonders beständig gegen Reinigungs- und Desinfektionsmittel und damit hervorragend geeignet für den Einsatz in der Lebensmittel- und Pharmaindustrie, in Küchen, Laboren und sonstigen Reinräumen. Und Edelstahl sieht auch noch sehr gut aus...

Edelstahl V4A + Klarlack (Option)

Edelstahl in V4A-Qualität mit zusätzlicher Schutzlackierung ist besonders beständig gegen Säuren und andere aggressive, z. B. chlorhaltige Medien und somit besonders für den Einsatz in Schwimmbädern sowie der chemischen Industrie geeignet.



Großraum-Uhren analog doppelseitig

Typreihe
372

Ausführung	Zifferblattabmessung ▶ Befestigung ▼	400 x 400 mm Art.-Nr.	Preis €/Stück	500 x 500 mm Art.-Nr.	Preis €/Stück	600 x 600 mm Art.-Nr.	Preis €/Stück
Synchronuhr, Netzbetrieb 230 V/50 Hz	Wand Decke	21.372.422 21.372.423	1.369,- 1.369,-	21.372.522 21.372.523	1.599,- 1.599,-	21.372.622 21.372.623	1.819,- 1.819,-
Funkuhr DCF77, Batteriebetrieb 2 x 1,5 V ^{1) 2)}	Wand Decke	51.372.422 51.372.423	1.624,- 1.624,-	51.372.522 51.372.523	1.855,- 1.855,-	51.372.622 51.372.623	2.079,- 2.079,-
Funkuhr DCF77, Netzbetrieb 230 V ²⁾	Wand Decke	52.372.422 52.372.423	1.664,- 1.664,-	52.372.522 52.372.523	1.895,- 1.895,-	52.372.622 52.372.623	2.119,- 2.119,-
Nebenuhr, Minutenimpuls 12-60 V	Wand Decke	71.372.422 71.372.423	1.275,- 1.275,-	71.372.522 71.372.523	1.505,- 1.505,-	71.372.622 71.372.623	1.725,- 1.725,-
Nebenuhr, Minuten-/Sekundenimpuls 12/24 V	Wand Decke	72.372.422 72.372.423	1.725,- 1.725,-	72.372.522 72.372.523	1.955,- 1.955,-	72.372.622 72.372.623	2.175,- 2.175,-
Nebenuhr, Minutenimpuls 12/24 V, mit Synchronsekunde 230 V/50 Hz	Wand Decke	74.372.422 74.372.423	2.095,- 2.095,-	74.372.522 74.372.523	2.325,- 2.325,-	74.372.622 74.372.623	2.545,- 2.545,-
Telegramm-Nebenuhr, DCFport24, 24 V	Wand Decke	81.372.422 81.372.423	1.389,- 1.389,-	81.372.522 81.372.523	1.619,- 1.619,-	81.372.622 81.372.623	1.840,- 1.840,-
Funktelegramm-Nebenuhr, AirPort24, Batteriebetrieb 2 x 1,5 V ¹⁾	Wand Decke	84.372.422 84.372.423	1.539,- 1.539,-	84.372.522 84.372.523	1.769,- 1.769,-	84.372.622 84.372.623	1.990,- 1.990,-
Funktelegramm-Nebenuhr, AirPort24, Netzbetrieb 230 V, mit Gangreserve	Wand Decke	85.372.422 85.372.423	1.579,- 1.579,-	85.372.522 85.372.523	1.809,- 1.809,-	85.372.622 85.372.623	2.030,- 2.030,-
NTP-Systemuhr (NTP client), Synchronisation über LAN, PoE ³⁾	Wand Decke	91.372.422 91.372.423	1.619,- 1.619,-	91.372.522 91.372.523	1.849,- 1.849,-	91.372.622 91.372.623	2.070,- 2.070,-

Optionen	400x400mm Opt.-Nr.	Aufpreis €/Stück	500x500mm Opt.-Nr.	Aufpreis €/Stück	600x600mm Opt.-Nr.	Aufpreis €/Stück
Gehäuselackierung Weißaluminium RAL 9006 (silbermetallic)	-05	95,-	-05	105,-	-05	125,-
Gehäuselackierung Eisenglimmer DB 703 (dunkelgrau-metallic)	-06	95,-	-06	105,-	-06	125,-
Gehäuselackierung nach Kundenwunsch	-10	auf Anfrage	-10	auf Anfrage	-10	auf Anfrage
Edelstahlgehäuse V2A, matt-geschliffen	-20	auf Anfrage	-20	auf Anfrage	-20	auf Anfrage
Edelstahlgehäuse V4A, gestrahlt und mit Klarlack lackiert	-22	auf Anfrage	-22	auf Anfrage	-22	auf Anfrage
Ösen für Seil-/Kettenabhängung	-30	auf Anfrage	-30	auf Anfrage	-30	auf Anfrage
markanter Bahnhof-Sekundenzeiger, rot, mit »Auge« (nur bei Ausführungen 21.xxx, 72.xxx und 74.xxx)	-41	auf Anfrage	-41	auf Anfrage	-41	auf Anfrage
Kundenlogo auf Zifferblatt	-47	auf Anfrage	-47	auf Anfrage	-47	auf Anfrage
Feuchtraum-Ausführung/staubgeschützt (IP 54)	-54	150,-	-54	150,-	-54	150,-

Funkuhren DCF77

Die Funkuhrausführungen dieser Typreihe werden mit einer externen, absetzbaren DCF77-Antenne (IP 68) geliefert. Unabhängig von der Positionierung der Uhr werden somit optimale Empfangsbedingungen erreicht.

PEWETA DCFport24

Zum Betrieb von PEWETA DCFport24-Nebenuhren ist eine PEWETA-Hauptuhr erforderlich (ab Seite 172).

PEWETA AirPort24

Zum Betrieb von PEWETA AirPort24-Nebenuhren ist ein PEWETA AirPort24-Sender, ggfls. mit Verstärker/Repeater, erforderlich (Seite 177).

NTP

Zum Betrieb von NTP-Systemuhren ist eine NTP-Hauptuhr (ab Seite 172) oder ein NTP-Zeitserver (Seite 179) erforderlich.

¹⁾ Alkaline-Batterien (mittlere Laufzeit ca. 4 Jahre) sind im Lieferumfang enthalten.

²⁾ Lieferung inkl. absetzbarer DCF77-Antenne (IP 68).

³⁾ Für NTP-Uhren „PoE“ ist ein LAN-Anschluss mit PoE (Power over Ethernet) Betriebsspannung erforderlich, entsprechende Hardware ist bauseits zu stellen.



Großraum-Uhren

vierseitig, innen



Großraum-Uhren
analog
vierseitig

Typreihe
390



Abb. zeigt 71.390.415

Uhrenwürfel mit **Metalgehäuse**
in robuster Industriequalität
für große Hallen und publikums-
wirksame Bereiche – aus allen
Richtungen immer die korrekte
Zeit!



74.390.425 -41

▲ Uhr mit Bahnhof-Sekundenzeiger (Option)

Uhrenwürfel mit Hinterleuchtung

für innen und außen
finden Sie auf den
Seiten 164 und 165.

Gehäuse

■ Kantenlänge ca. 565 mm stabiler vierseitiger Uhrenwürfel mit 4 quadratischen Uhren, ca. 425 x 425 mm. Das Metallgehäuse des Uhrenwürfels ist in der Standardausführung weiß lackiert (RAL 9016), andere Gehäusefarben gegen Aufpreis möglich (Option). Große, wartungsfreundliche Revisionsklappe. Schutzart IP 40 (EN 60529).

Befestigung

dieser Uhrenwürfel wird üblicherweise von der Decke abgehängt. Die Abhängung kann durch Ketten oder Seile erfolgen, die auf Grund der unterschiedlichen Anforderungen bauseits beschafft werden. 4 Ringösen am Uhrenwürfel sind vorhanden.

Frontgläser

flache, stoßgeschützte Kunststoffgläser aus Plexiglas® XT (PMMA).

Zifferblätter

sehr deutliche, auch aus größeren Entfernungen zweifelsfrei ablesbare Metallzifferblätter, weiß lackiert, wahlweise mit schwarzen arabischen Zahlen oder mit schwarzen DIN-Balkenziffern. Sichtbare Zifferblattabmessung ca. 400 x 400 mm, Zifferblattdruck nach DIN 41091.

Zeiger

schwarze Balkenzeiger für Stunden- und Minutenanzeige.

Rote Sekundenzeiger oder markante Bahnhof-Sekundenzeiger, rot, mit »Auge« (Option) nur bei Ausführungen Nebenuhr Min./Sek.-Impuls (72.xxx) und Nebenuhr mit Syn.-Sekunde (74.xxx).

Vierseitige Uhren

werden anschlussfertig verdrahtet und bereits komplett montiert geliefert. Einfach aufhängen – anschließen – fertig!

Ausführung	arab. Zahlen Art.-Nr.	Preis €/Stück	Balkenziffern Art.-Nr.	Preis €/Stück
Funkuhr DCF77, Netzbetrieb 230 V ¹⁾	52.390.415	2.195,-	52.390.425	2.195,-
Nebenuhr, Minutenimpuls 12-60 V	71.390.415	1.850,-	71.390.425	1.850,-
Nebenuhr, Minuten-/Sekundenimpuls 12/24 V	72.390.415	2.750,-	72.390.425	2.750,-
Nebenuhr, Minutenimpuls 12/24 V, mit Synchronsekunde 230 V/50 Hz	74.390.415	3.490,-	74.390.425	3.490,-
Telegramm-Nebenuhr, DCFport24, 24 V	81.390.415	1.989,-	81.390.425	1.989,-
Funktelegramm-Nebenuhr, AirPort24, Netzbetrieb 230 V, mit Gangreserve	85.390.415	2.219,-	85.390.425	2.219,-
NTP-Systemuhr (NTP client), Synchronisation über LAN, PoE ²⁾	91.390.415	2.249,-	91.390.425	2.249,-

Optionen	arab. Zahlen Opt.-Nr.	Aufpreis €/Stück	Balkenziffern Opt.-Nr.	Aufpreis €/Stück
Gehäuselackierung des Würfels nach Kundenwunsch	-13	auf Anfrage	-13	auf Anfrage
markante Bahnhof-Sekundenzeiger, rot, mit »Auge« (nur bei Ausführungen 72.xxx und 74.xxx)	-41	auf Anfrage	-41	auf Anfrage

Optionen – ganz wie Sie wollen

Diese Uhren sind statt in der Standardausführung auch kundenindividuell lieferbar. Einfach die gewünschte(n) Option(en) aussuchen und die Optionsnummer(n) hinter der Artikelnummer der Uhr angeben.

¹⁾ Lieferung inkl. absetzbarer DCF77-Antenne (IP 68).

²⁾ Für NTP-Uhren „PoE“ ist ein LAN-Anschluss mit PoE (Power over Ethernet) Betriebsspannung erforderlich, entsprechende Hardware ist bauseits zu stellen.



Großraum-Uhren analog vierseitig

Typreihe
390



Funkuhren DCF77

Die Funkuhrausführungen dieser Typreihe werden mit einer externen, absetzbaren DCF77-Antenne (IP 68) geliefert. Unabhängig von der Positionierung der Uhr werden somit optimale Empfangsbedingungen erreicht.

PEWETA DCFport24

Zum Betrieb von PEWETA DCFport24-Nebenuhren ist eine PEWETA-Hauptuhr erforderlich (ab Seite 172).

PEWETA AirPort24

Zum Betrieb von PEWETA AirPort24-Nebenuhren ist ein PEWETA AirPort24-Sender, ggfls. mit Verstärker/Repeater, erforderlich (Seite 177).

NTP

Zum Betrieb von NTP-Systemuhren ist eine NTP-Hauptuhr (ab Seite 172) oder ein NTP-Zeitserver (Seite 179) erforderlich.

Uhrenwürfel mit Hinterleuchtung

für innen und außen finden Sie auf den Seiten 164 und 165.



Großraum-Uhren

vierseitig, innen



Großraum-Uhren
analog
vierseitig

Typreihe
395



Abb. zeigt 74.395.525 -16

Uhrenwürfel mit **Metallgehäuse**
in **robuster Industriequalität**
für große Hallen und publikums-
wirksame Bereiche – aus allen
Richtungen immer die korrekte
Zeit!



74.395.525 -13 -16

▲ Gehäusefarben nach Kundenwunsch
(Optionen)

Uhrenwürfel mit Hinterleuchtung

für innen und außen
finden Sie auf den
Seiten 164 und 165.



Gehäuse

- Kantenlänge ca. 500 mm, mit 4 runden Uhren Ø ca. 400 mm
 - Kantenlänge ca. 625 mm, mit 4 runden Uhren Ø ca. 500 mm
- stabiler vierseitiger Uhrenwürfel, Uhrenwürfel und Uhrengehäuse sind aus robustem Metall und in der Standardausführung weiß lackiert (RAL 9016), andere Farben für Würfel- und/oder Uhrengehäuse gegen Aufpreis möglich (Option). Große, wartungsfreundliche Revisionsklappe. Schutzart IP 40 (EN 60529).

Befestigung

dieser Uhrenwürfel wird üblicherweise von der Decke abgehängt. Die Abhängung kann durch Ketten oder Seile erfolgen, die auf Grund der unterschiedlichen Anforderungen bauseits beschafft werden. 4 Ringösen am Uhrenwürfel sind vorhanden.

Frontgläser

gewölbte, stoßgeschützte Kunststoffgläser aus Plexiglas® XT (PMMA), gegen Aufpreis auch entspiegelt lieferbar (Option).

Zifferblätter

sehr deutliche, auch aus größeren Entfernungen zweifelsfrei ablesbare, Metallzifferblätter, weiß lackiert, wahlweise mit schwarzen arabischen Zahlen oder mit schwarzen DIN-Balkenziffern. Sichtbarer Zifferblattdurchmesser ca. 400 mm bzw. 500 mm, Zifferblattdruck nach DIN 41 091.

Zeiger

schwarze Balkenzeiger für Stunden- und Minutenanzeige.

Rote Sekundenzeiger oder markante Bahnhof-Sekundenzeiger, rot, mit »Auge« (Option) nur bei Ausführungen Nebenuhr Min./Sek.-Impuls (72.xxx) und Nebenuhr mit Syn.-Sekunde (74.xxx).

Vierseitige Uhren

werden anschlussfertig verdrahtet und bereits komplett montiert geliefert. Einfach aufhängen – anschließen – fertig!

Ausführung	Zifferblattdurchmesser	arab. Zahlen Art.-Nr.	Preis €/Stück	Balkenziffern Art.-Nr.	Preis €/Stück
Funkuhr DCF77, Netzbetrieb 230 V ¹⁾	Ø 400 mm	52.395.415	2.725,-	52.395.425	2.725,-
Nebenuhr, Minutenimpuls 12–60 V	Ø 400 mm	71.395.415	2.390,-	71.395.425	2.390,-
Nebenuhr, Minuten-/Sekundenimpuls 12/24 V	Ø 400 mm	72.395.415	3.290,-	72.395.425	3.290,-
Nebenuhr, Minutenimpuls 12/24 V, mit Synchronsekunde 230 V/50 Hz	Ø 400 mm	74.395.415	4.030,-	74.395.425	4.030,-
Telegramm-Nebenuhr, DCFport24, 24 V	Ø 400 mm	81.395.415	2.530,-	81.395.425	2.530,-
Funktelegramm-Nebenuhr, AirPort24, Netzbetrieb 230 V, mit Gangreserve	Ø 400 mm	85.395.415	2.760,-	85.395.425	2.760,-
NTP-Systemuhr (NTP client), Synchronisation über LAN, PoE ¹⁾	Ø 400 mm	91.395.415	2.790,-	91.395.425	2.790,-

Ausführung	Zifferblattdurchmesser	arab. Zahlen Art.-Nr.	Preis €/Stück	Balkenziffern Art.-Nr.	Preis €/Stück
Funkuhr DCF77, Netzbetrieb 230 V ¹⁾	Ø 500 mm	52.395.515	3.325,-	52.395.525	3.325,-
Nebenuhr, Minutenimpuls 12–60 V	Ø 500 mm	71.395.515	2.990,-	71.395.525	2.990,-
Nebenuhr, Minuten-/Sekundenimpuls 12/24 V	Ø 500 mm	72.395.515	3.890,-	72.395.525	3.890,-
Nebenuhr, Minutenimpuls 12/24 V, mit Synchronsekunde 230 V/50 Hz	Ø 500 mm	74.395.515	4.630,-	74.395.525	4.630,-
Telegramm-Nebenuhr, DCFport24, 24 V	Ø 500 mm	81.395.515	3.325,-	81.395.525	3.325,-
Telegramm-Nebenuhr, DCFport24, Netzbetrieb 230 V	Ø 500 mm	83.395.515	3.225,-	83.395.525	3.225,-
Funktelegramm-Nebenuhr, AirPort24, Netzbetrieb 230 V, mit Gangreserve	Ø 500 mm	85.395.515	3.415,-	85.395.525	3.415,-
NTP-Systemuhr (NTP client), Synchronisation über LAN, PoE ¹⁾	Ø 500 mm	91.395.515	3.465,-	91.395.525	3.465,-

Optionen	arab. Zahlen Opt.-Nr.	Aufpreis €/Stück	Balkenziffern Opt.-Nr.	Aufpreis €/Stück
Gehäuselackierung des Würfels nach Kundenwunsch	-13	auf Anfrage	-13	auf Anfrage
Gehäuselackierung der 4 Uhren nach Kundenwunsch	-14	auf Anfrage	-14	auf Anfrage
Gehäuselackierung der 4 Uhren in Eisenglimmer DB 703 (dunkelgrau-metallic)	-16	ohne Aufpreis	-16	ohne Aufpreis
markante Bahnhof-Sekundenzeiger, rot, mit »Auge« (nur bei Ausführungen 72.xxx und 74.xxx)	-41	auf Anfrage	-41	auf Anfrage
entspiegelte Frontgläser	-51	auf Anfrage	-51	auf Anfrage

Optionen – ganz wie Sie wollen

Diese Uhren sind statt in der Standardausführung auch kundenindividuell lieferbar. Einfach die gewünschte(n) Option(en) aussuchen und die Optionsnummer(n) hinter der Artikelnummer der Uhr angeben.

¹⁾ Lieferung inkl. absetzbarer DCF77-Antenne (IP 68).

²⁾ Für NTP-Uhren „PoE“ ist ein LAN-Anschluss mit PoE (Power over Ethernet) Betriebsspannung erforderlich, entsprechende Hardware ist bauseits zu stellen.



Großraum-Uhren analog vierseitig

Typreihe
395



Funkuhren DCF77

Die Funkuhrausführungen dieser Typreihe werden mit einer externen, absetzbaren DCF77-Antenne (IP 68) geliefert. Unabhängig von der Positionierung der Uhr werden somit optimale Empfangsbedingungen erreicht.

PEWETA DCFport24

Zum Betrieb von PEWETA DCFport24-Nebenuhren ist eine PEWETA-Hauptuhr erforderlich (ab Seite 172).

PEWETA AirPort24

Zum Betrieb von PEWETA AirPort24-Nebenuhren ist ein PEWETA AirPort24-Sender, ggfls. mit Verstärker/Repeater, erforderlich (Seite 177).

NTP

Zum Betrieb von NTP-Systemuhren ist eine NTP-Hauptuhr (ab Seite 172) oder ein NTP-Zeitserver (Seite 179) erforderlich.

Uhrenwürfel mit Hinterleuchtung

für innen und außen finden Sie auf den Seiten 164 und 165.





Spezial-Uhren
analog · digital
ein- und
doppelseitig



Spezial-Uhren

Ob staubdicht, wasserdicht oder dampfdicht (IP 64), ob Uhren für extrem hohe Temperaturen in Saunakabinen, ob als Stoppuhren beim Schwimmtraining oder für OP-Räume in Krankenhäusern und andere Reinraumumgebungen – hier finden Sie Uhren für spezielle Anforderungen ...



Wanduhren

wasserdicht, dampfdicht, staubdicht

Diese Uhr ist staub-, wasser- und dampfdicht und somit z. B. hervorragend geeignet für den geschützten Spritzwasserbereich und für alle anderen kritischen Umgebungen, jedoch nicht für Dampfbad- und Saunakabinen (Sauna-Uhren siehe Seite 91).

Gehäuse

■ Ø ca. 300 mm
weißes Kunststoffgehäuse,
Schutzart IP 64 (EN 60529).

Frontglas

flaches Mineralglas, eingefasst
in schwarzer Dichtung. Auch mit
Kunststoffglas lieferbar (Option).

Zifferblatt

Sehr deutliches, auch aus größeren
Entfernungen zweifelsfrei ablesbares,
weißes Zifferblatt mit schwarzen
arabischen Zahlen.

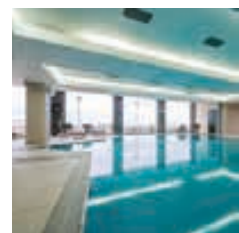
Zeiger

schwarze Balkenzeiger für Stunden-
und Minutenanzeige, roter Sekunden-
zeiger.



Abb. zeigt 41.420.311

Ausführung	Art.-Nr.	Preis €/Stück
Quarzuhr, Batteriebetrieb 1,5 V	41.420.311	79,-
Funkuhr DCF77, Batteriebetrieb 1,5 V	51.420.311	179,-
Option	Opt.-Nr.	Aufpreis €/Stück
Frontglas aus stoßgeschütztem Plexiglas® XT (statt Mineralglas)	-53	42,-



Innenuhren
analog
einseitig

Typreihe
420



Funkuhren DCF77
Bei Funkuhren kann in Einzel-
fällen durch ortsbezogene
Gegebenheiten die Funk-
empfangsqualität beeinträch-
tigt werden.

Wanduhr

lautlos, für Ruheräume



Wanduhr im Holzgehäuse mit lautlosem Quarzuhrwerk und schleichendem Sekundenzeiger. Hervorragend geeignet für Ruheräume im Wellnessbereich (**nicht für die Saunakabine geeignet!** Sauna-Uhren siehe Seite 91).

Gehäuse

■ Ø ca. 220 mm
Ayous-Holzgehäuse.
Schutzart IP 40 (EN 60 529).

Frontglas

gewölbtes Mineralglas.

Zifferblatt

weiß lackiertes Metallzifferblatt mit schwarzen arabischen Zahlen.

Zeiger

schwarze Balkenzeiger für Stunden- und Minutenanzeige, roter Sekundenzeiger.

Innenuhren
analog
einseitig

Typreihe

423



Abb. zeigt 44.423.211

Ausführung	Art.-Nr.	Preis €/Stück
Quarzuhr, geräuschlos, Batteriebetrieb 1,5 V	44.423.211	148,-

- schleichender Sekundenzeiger
- geräuschloses Uhrwerk



Wanduhren

hitzebeständig, für die Saunakabine

Spezialuhrwerke und sympathische, speziell behandelte Holzgehäuse ermöglichen einen professionellen Einsatz dieser hochhitzebeständigen Saunauhren in jeder privaten und kommerziellen Sauna. Für den Einsatz in Saunakabinen (bis ca. 95 °C) geeignet.

Gehäuse

- Ø ca. 220 mm
- ca. 230x230 mm

Ayous-Holzgehäuse, reißt nicht bei extremen Temperatur- und Luftfeuchtigkeitsschwankungen. Schutzart IP 40 (EN 60 529).

Frontglas

hitzebeständiges Mineralglas.

Zifferblatt

weiß lackiertes Metallzifferblatt mit schwarzen arabischen Zahlen.

Zeiger

schwarze Balkenzeiger für Stunden- und Minutenanzeige.



Abb. zeigt 71.425.211

Ausführung	Gehäuseabmessung	Art.-Nr.	Preis €/Stück
Nebenuhr, Minutenimpuls 24 V	Ø 220 mm	71.425.211	239,-
Nebenuhr, Minutenimpuls 24 V	230 x 230 mm	71.426.211	229,-
Option	Opt.-Nr.	Aufpreis €/Stück	
Kundenlogo auf Zifferblatt (ab 50 Stück)	-47	auf Anfrage	



Innenuhren
analog
einseitig

Typreihe
425

Typreihe
426



71.426.211

Trainingsuhren für innen wassergeschützt, mit Sekundenkreuz

 auch
ballwurfsicher
lieferbar



Innenuhren
analog
einseitig

Typreihe
430



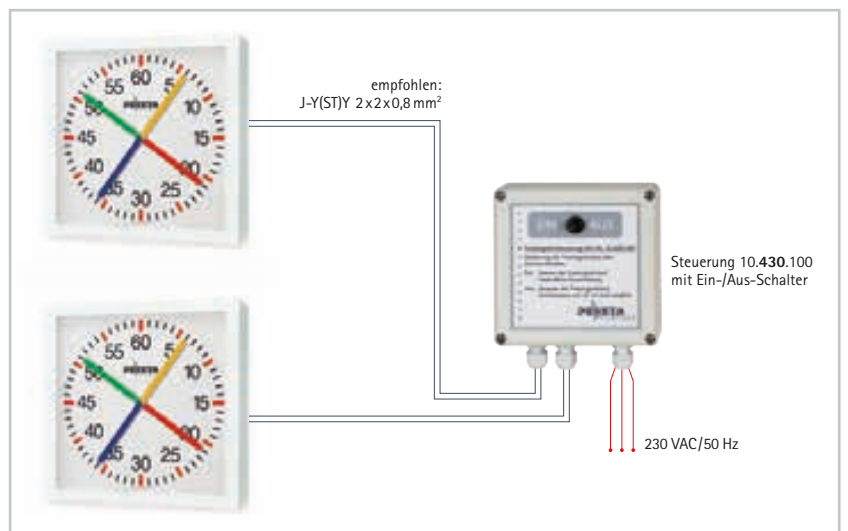
Abb. zeigt 41.430.611

Diese Trainingsuhr ermöglicht die Anzeige von Zwischenzeiten im Schwimmtraining und beim Einschwimmen. Die Zeiten nimmt jeder Schwimmer selbst. Das 4-farbige Zeigerkreuz zeigt die abgelaufene Zeit, eine Umdrehung entspricht 60 Sekunden. Für den Parallelbetrieb von 2 Stück Trainingsuhren wird die Ausführung als Nebenuhr zum Anschluss an die zentrale Steuerung 10.430.100 empfohlen. Damit ist sichergestellt, dass beide Trainingsuhren immer synchron (zeitgleich) laufen.

Hinterleuchtete Trainingsuhren

für innen und außen
finden Sie auf den
Seiten 162 und 163.

Das Schema zeigt 2 Trainingsuhren
Art.-Nr. 71.430.611 mit der zentralen
Steuerung Art.-Nr. 10.430.100



Gehäuse

■ ca. 600x600 mm robustes Metallgehäuse, weiß lackiert (RAL 9016). Gegen Aufpreis auch in silbermetallic (RAL 9006), dunkelgrau-metallic (DB 703) bzw. nach Kundenwunsch lackiert oder mit Edelstahlgehäuse V4A (1.4571 X6CrNiMoTi 17-12-2), gestrahlt, mit zusätzlicher Klarlack-Schutzlackierung lieferbar. Schutzart IP 54 (EN 60529).

Ballwurfsichere Ausführung nach DIN 18032, Teil 3 (Option) aushebelsichere Befestigung und 2-Scheiben-Verbund Sicherheitsglas für den Einsatz im Ballsportbereich (nur bei Wandmontage).

Ausführungen

■ Quarzuhr, Batteriebetrieb 1,5 V (2 x 1,5 V Alkaline, Monozelle/ LR 20, Lieferung inkl. Batterien). **Transportabel, somit geeignet für den mobilen/ortsunabhängigen Einsatz.**

Ein-/Ausschalter auf der Rückseite. Mit Tragegriff. Aufstellung am Beckenrand (2 drehbare Streben sorgen für einen sicheren Stand) oder Wandaufhängung.

■ Quarzuhr, Netzbetrieb 230 V **Empfohlen bei Dauerbetrieb und/oder wenn ein fester Montageort gewünscht ist.**

Nur für Wandaufhängung und Stromversorgung mittels Festanschluss. Lieferung inkl. aushebelsicherer 3-Punkt-Befestigung.

■ Nebenuhr, impuls gesteuert 24 V Zum (Fest-) Anschluss an die zentrale Steuerung 10.430.100. **Empfohlen für zeitsynchronen Parallelbetrieb von 2 Stück Trainingsuhren (feste Montageorte).** Nur für Wandaufhängung. Lieferung inkl. aushebelsicherer 3-Punkt-Befestigung. Zum Betrieb ist die Steuerung Art.-Nr. 10.430.100 erforderlich.



42.430.611 -22

Zifferblatt

Sehr deutliches, auch aus größerer Entfernung zweifelsfrei ablesbares Metallzifferblatt, weiß lackiert, mit rot-schwarzer Sekundeneinteilung und schwarzen Zahlen. Lesbarkeit mind. 30 m.

Zeiger

4-farbiges Zeigerkreuz, sekundliche Fortschaltung, springend.

Frontglas

in der Standardausführung flaches, stoßgeschütztes Kunststoffglas aus Plexiglas® XT (PMMA).

Funktion

Die (Schwimm-) Trainingsuhr kann zeitgleich von beliebig vielen Schwimmern genutzt werden.

Das Zeigerkreuz zeigt die abgelaufene Zeit in Sekunden an.

Der Schwimmer wartet, bis die nächste Farbe („seine“ Farbe) des Sekundenkreuzes auf der 0-Uhr-Position ist (max. 14 Sekunden) und merkt sich die Farbe „seines“ Zeigers.

Beim Anschlag (nach 1 oder 2 Bahnen) ist anhand der Position „seines“ Sekundenzeigers die abgelaufene Zeit in Sekunden abzulesen.

Edelstahl V4A + Klarlack (Option)

Edelstahl in V4A-Qualität mit zusätzlicher Schutzlackierung ist besonders beständig gegen Säuren und andere aggressive, z. B. chlorhaltige Medien und somit besonders für den Einsatz in Schwimmbädern sowie in anderen vergleichbaren Umgebungen geeignet.

Technische Daten	
Betriebsspannung (Ausführung Quarzuhr Batteriebetrieb, Alkaline)	2 x 1,5 V Mono/LR 20
Betriebsspannung (Ausführung Quarzuhr Netzbetrieb)	230 V AC/50-60 Hz
Betriebsspannung (Ausführung Nebenuhr)	24 V Sekundenimpuls
Betriebsdauer bei Dauerbetrieb (Ausführung Batteriebetrieb)	mind. 1.000 Stunden
Fortschaltung	sekundlich
Zifferblatteinteilung	0-60
Lesbarkeit bis	mind. 30 m

Ausführung	Art.-Nr.	Preis €/Stück
Quarzuhr, Batteriebetrieb 2 x 1,5 V	41.430.611	960,-
Quarzuhr, Netzbetrieb 230 V	42.430.611	950,-
Nebenuhr, impuls gesteuert 24 V, sekundliche Fortschaltung	71.430.611	795,-

Zubehör	Art.-Nr.	Preis €/Stück
Steuerung für 2 Stück Trainingsuhren 71.430.611, Betriebsspannung 230 V AC/50-60 Hz, mit Ein-/Ausschalter	10.430.100	349,-

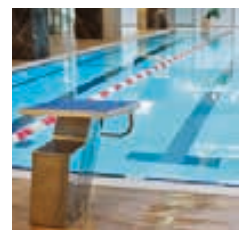
Optionen	Opt.-Nr.	Aufpreis €/Stück
Gehäuselackierung Weißaluminium RAL 9006 (silbermetallic)	-05	59,-
Gehäuselackierung Eisenglimmer DB 703 (dunkelgrau-metallic)	-06	59,-
Gehäuselackierung nach Kundenwunsch	-10	auf Anfrage
Edelstahlgehäuse V4A, gestrahlt und mit Klarlack lackiert	-22	auf Anfrage
Vereins- oder Sponsorenlogo auf Zifferblatt	-47	auf Anfrage
ballwurfsichere Ausführung nach DIN 18032, Teil 3 (nur bei Ausführungen 42.430.611 und 71.430.611)	-59	179,-

Optionen – ganz wie Sie wollen

Diese Uhren sind statt in der Standardausführung auch kundenindividuell lieferbar. Einfach die gewünschte(n) Option(en) aus-suchen und die Optionsnummer(n) hinter der Artikelnummer der Uhr angeben.

Gehäuseausführung	Optionsnummer
■ Weißaluminium RAL 9006	-05
■ Eisenglimmer DB 703	-06
■ nach Kundenwunsch	-10
■ Edelstahl V4A + Klarlack	-22

Uhrengehäuse aus Edelstahl V4A, gestrahlt und mit Klarlack-Schutzlackierung (Option), beständig gegen salzwasser- und chloridhaltige Medien. Hervorragend geeignet für den dauerhaften Einsatz in öffentlichen Schwimmbädern.



Innenuhren
analog
einseitig

Typreihe
430



Trainingsuhren für innen wassergeschützt, mit Minuten- und Sekundenanzeige



Innenuhren
analog
einseitig

Typreihe
431

230V	Quarz	Quarz
Quarz	DCF	DCF
DCF	min	min/sek
min/sek	min	sek
DCFport 24	DCFport 24	AirPort 24
AirPort 24	NTP	NTP
	PoE	

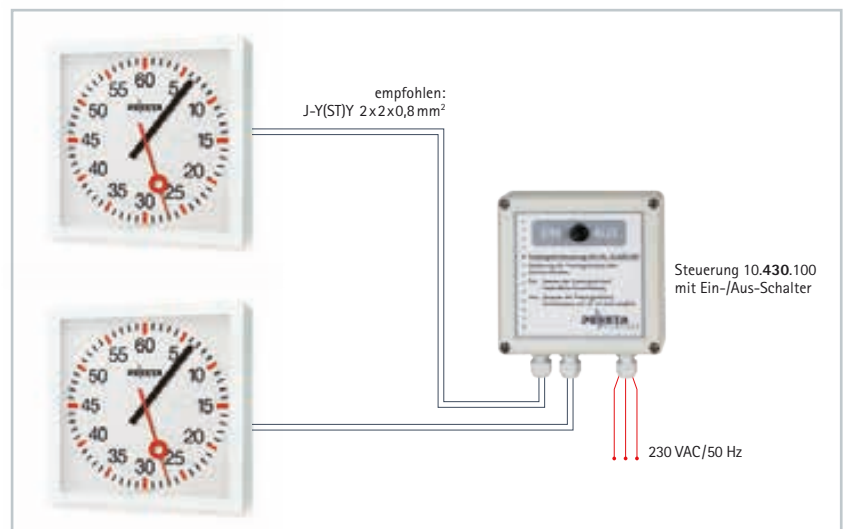


Abb. zeigt 41.431.611

Diese Trainingsuhr ermöglicht die Anzeige von Zwischenzeiten im Schwimmtraining und beim Einschwimmen. Die Zeiten nimmt jeder Schwimmer selbst. Die Uhr zeigt die abgelaufene Zeit in Minuten und Sekunden an.

Für den Parallelbetrieb von 2 Stück Trainingsuhren wird die Ausführung als Nebenuhr zum Anschluss an die zentrale Steuerung 10.430.100 empfohlen. Damit ist sichergestellt, dass beide Trainingsuhren immer synchron (zeitgleich) laufen.

Das Schema zeigt 2 Trainingsuhren Art.-Nr. 71.431.611 mit der zentralen Steuerung Art.-Nr. 10.430.100



Gehäuse

■ ca. 600x600 mm robustes Metallgehäuse, weiß lackiert (RAL 9016). Gegen Aufpreis auch in silbermetallic (RAL 9006), dunkelgrau-metallic (DB 703) bzw. nach Kundenwunsch lackiert oder mit Edelstahlgehäuse V4A (1.4571 X6CrNiMoTi 17-12-2), gestrahlt, mit zusätzlicher Klarlack-Schutzlackierung lieferbar. Schutzart IP54 (EN 60529).

Ballwurfsichere Ausführung nach DIN 18032, Teil 3 (Option) aushebelsichere Befestigung und 2-Scheiben-Verbund Sicherheitsglas für den Einsatz im Ballsportbereich (nur bei Wandmontage).

Ausführungen

■ Quarzuhr, Batteriebetrieb 1,5 V (2 x 1,5 V Alkaline, Monozelle/ LR 20, Lieferung inkl. Batterien). **Transportabel, somit geeignet für den mobilen/ortsunabhängigen Einsatz.**

Ein-/Ausschalter auf der Rückseite. Mit Tragegriff. Aufstellung am Beckenrand (2 drehbare Streben sorgen für einen sicheren Stand) oder Wandaufhängung.

■ Quarzuhr, Netzbetrieb 230 V **Empfohlen bei Dauerbetrieb und/ oder wenn ein fester Montageort gewünscht ist.**

Nur für Wandaufhängung und Stromversorgung mittels Festanschluss. Lieferung inkl. aushebelsicherer 3-Punkt-Befestigung.

■ Nebenuhr, impulsgesteuert 24 V Zum (Fest-) Anschluss an die zentrale Steuerung 10.430.100. **Empfohlen für zeitsynchronen Parallelbetrieb von 2 Stück Trainingsuhren (feste Montageorte).** Nur für Wandaufhängung. Lieferung inkl. aushebelsicherer 3-Punkt-Befestigung. Zum Betrieb ist die Steuerung Art.-Nr. 10.430.100 erforderlich.



42.431.611 -22

Zifferblatt

Sehr deutliches, auch aus größerer Entfernung zweifelsfrei ablesbares Metallzifferblatt, weiß lackiert, mit rot-schwarzer Sekundeneinteilung und schwarzen Zahlen. Lesbarkeit mind. 30 m.

Zeiger

Minutenzeiger, schwarz lackiert, Sekundenzeiger, rot lackiert, mit „Auge“, sekundliche Fortschaltung, springend.

Frontglas

in der Standardausführung flaches, stoßgeschütztes Kunststoffglas aus Plexiglas® XT (PMMA).

Funktion

Die (Schwimm-) Trainingsuhr kann zeitgleich von beliebig vielen Schwimmern genutzt werden.

Die abgelaufene Zeit wird in Minuten und Sekunden angezeigt.

Der Schwimmer wartet, bis der Sekundenzeiger auf der 0-Uhr-Position ist (max. 59 Sekunden) und merkt sich die Position des Minutenzeigers.

Nach dem Beenden des Trainings kann die abgelaufene Zeit anhand der Zeigerpositionen errechnet werden (angezeigte Zeit abzüglich der „gemerkten“ Minuten).

Edelstahl V4A + Klarlack (Option)

Edelstahl in V4A-Qualität mit zusätzlicher Schutzlackierung ist besonders beständig gegen Säuren und andere aggressive, z. B. chlorhaltige Medien und somit besonders für den Einsatz in Schwimmbädern sowie in anderen vergleichbaren Umgebungen geeignet.

Technische Daten

Betriebsspannung (Ausführung Quarzuhr Batteriebetrieb, Alkaline)	2 x 1,5 V Mono/LR 20
Betriebsspannung (Ausführung Quarzuhr Netzbetrieb)	230 V AC/50-60 Hz
Betriebsspannung (Ausführung Nebenuhr)	24 V Sekundenimpuls
Betriebsdauer bei Dauerbetrieb (Ausführung Batteriebetrieb)	mind. 1.000 Stunden
Fortschaltung	sekundlich
Zifferblatteinteilung	0-60
Lesbarkeit bis	mind. 30 m

Ausführung	Art.-Nr.	Preis €/Stück
Quarzuhr, Batteriebetrieb 2 x 1,5 V	41.431.611	1.100,-
Quarzuhr, Netzbetrieb 230 V	42.431.611	1.090,-
Nebenuhr, impulsgesteuert 24 V, sekundliche Fortschaltung	71.431.611	935,-

Zubehör	Art.-Nr.	Preis €/Stück
Steuerung für 2 Stück Trainingsuhren 71.431.611, Betriebsspannung 230 V AC/50-60 Hz, mit Ein-/Ausschalter	10.430.100	349,-

Optionen	Opt.-Nr.	Aufpreis €/Stück
Gehäuselackierung Weißaluminium RAL 9006 (silbermetallic)	-05	59,-
Gehäuselackierung Eisenglimmer DB 703 (dunkelgrau-metallic)	-06	59,-
Gehäuselackierung nach Kundenwunsch	-10	auf Anfrage
Edelstahlgehäuse V4A, gestrahlt und mit Klarlack lackiert	-22	auf Anfrage
Vereins- oder Sponsorenlogo auf Zifferblatt	-47	auf Anfrage
ballwurfsichere Ausführung nach DIN 18032, Teil 3 (nur bei Ausführungen 42.431.611 und 71.431.611)	-59	179,-

Optionen – ganz wie Sie wollen

Diese Uhren sind statt in der Standardausführung auch kundenindividuell lieferbar. Einfach die gewünschte(n) Option(en) aus-suchen und die Optionsnummer(n) hinter der Artikelnummer der Uhr angeben.

Gehäuseausführung	Optionsnummer
Weißaluminium RAL 9006	-05
Eisenglimmer DB 703	-06
nach Kundenwunsch	-10
Edelstahl V4A + Klarlack	-22

Uhrengehäuse aus Edelstahl V4A, gestrahlt und mit Klarlack-Schutzlackierung (Option), beständig gegen salzwasser- und chloridhaltige Medien. Hervorragend geeignet für den dauerhaften Einsatz in öffentlichen Schwimmbädern.



Innenuhren
analog
einseitig

Typreihe
431



Analog-Einbauuhren

ideal für OP-Räume und andere Reinraum-Umgebungen



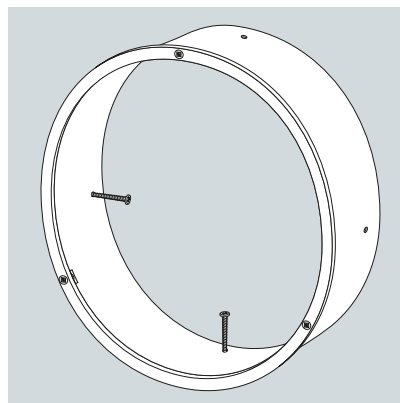
Innenuhren
analog
für Wandeinbau

Typreihe
460



Abb. zeigt 73.460.310
für u.P.-Montage in konventionellen Mauerwerkwänden

Diese Analog-Einbauuhren mit Edelstahlgehäuse V4A wurden speziell für den Einsatz in OP-Räumen in Krankenhäusern entwickelt – wandbündig, hygienisch unbedenklich, zuverlässig und präzise! Einsetzbar auch in allen anderen Reinraum-Umgebungen, z.B. in der Pharma-, Getränke- oder Lebensmittelindustrie.



Einbaurahmen 01.460.300 für u.P.-Montage
in konventionellen Mauerwerkwänden



Einbauuhr 73.460.310 mit
Befestigungsvorrichtung 01.460.301
für Hohlwandmontage



Gehäuse

- Ø ca. 301 mm
 - Ø ca. 401 mm
- fliesenbündiger/wandabschließender Gehäuserahmen aus Edelstahl V4A (1.4571 X6CrNiMoTi 17-12-2) für Wandeinbau (u.P.), sichtbare Flächen matt-geschliffen (K240), besonders beständig gegen Säuren, Reinigungs- und Desinfektionsmittel. In eingebautem Zustand staub- und wassergeschützt gem. IP 54 (EN 60529).

Befestigung

- Wandeinbau/Unterputz (u.P.)
 - Hohlwandmontage
- Zum problemlosen Einbau ist ein Metalleinbaurahmen (für u.P.-Montage in konventionellen Mauerwerkswänden) oder eine Befestigungsvorrichtung für Hohlwandmontage im Lieferumfang enthalten.

Frontglas

flaches Mineralglas, Stärke 3 mm, auch entspiegelt lieferbar (Option).

Zifferblatt

Metallzifferblatt, weiß lackiert, mit schwarzen arabischen Zahlen, Zifferblattdruck nach DIN 41091.

Zeiger

schwarze Balkenzeiger für Stunden- und Minutenanzeige, roter Sekundenzeiger. Nebenuhren mit Minutenimpuls-Uhrwerk 12-60 V haben keinen Sekundenzeiger.

Edelstahl V4A

Edelstahl in V4A-Qualität ist auf Grund seiner Legierungskomponenten nicht nur besonders beständig gegen Reinigungs- und Desinfektionsmittel, sondern insbesondere auch gegen Säuren und andere aggressive Medien. Die Einbau-Uhren dieser Typreihe sind somit besonders für den Einsatz in OP-Räumen und sonstigen Reinraum-Umgebungen geeignet.

Einbaumaße		Ø 301 mm	Ø 401 mm
mit Einbaurahmen	Frontrahmen	ca. 301 mm	ca. 401 mm
	Unterputzöffnung	ca. 301 mm	ca. 401 mm
	Einbautiefe	ca. 63 mm	ca. 63 mm
für Hohlwandmontage	Frontrahmen	ca. 301 mm	ca. 401 mm
	Ausschnittgröße	ca. 282 mm	ca. 382 mm
	Einbautiefe	ca. 60 mm	ca. 60 mm

Technische Daten		Ø 301 mm	Ø 401 mm
DIN-Zifferblatt	sichtbarer Zifferblattdurchmesser	ca. 250 mm	ca. 350 mm
	Druckdurchmesser	ca. 240 mm	ca. 340 mm

Ausführung	Ø 301 mm Art.-Nr.	Preis €/Stück	Ø 401 mm Art.-Nr.	Preis €/Stück
Funkuhr DCF77, Netzbetrieb 230 V ¹⁾	52.460.310	965,-	52.460.410	1.098,-
Nebenuhr, Minutenimpuls 12-60 V	71.460.310	735,-	71.460.410	869,-
Nebenuhr, Minuten-/Sekundenimpuls 12/24 V	72.460.310	960,-	72.460.410	1.094,-
Nebenuhr, Minuten-/Sekundenimpuls 12/24 V, besonders geräuscharm	73.460.310	1.100,-	73.460.410	1.234,-
Nebenuhr, Minutenimpuls 12/24 V, mit Synchronsekunde 230 V/50 Hz	74.460.310	1.145,-	74.460.410	1.279,-
Nebenuhr, Sekundenimpuls 12/24 V, mit schleichender Minute	75.460.310	1.120,-	75.460.410	1.254,-
Telegramm-Nebenuhr, DCFport24, 12/24 V	81.460.310	745,-	81.460.410	880,-
Funktelegramm-Nebenuhr, AirPort24, Netzbetrieb 230 V, mit Gangreserve	85.460.310	910,-	85.460.410	1.044,-
NTP-Systemuhr (NTP client), Synchronisation über LAN, PoE ²⁾	91.460.310	895,-	91.460.410	1.029,-

Befestigung/Einbau (zu jeder Uhr bitte eine Befestigungsart mitbestellen)	Ø 301 mm Art.-Nr.	Preis €/Stück	Ø 401 mm Art.-Nr.	Preis €/Stück
Aluminium-Einbaurahmen für u.P.-Montage in konventionellen Mauerwerkswänden (Maße des Einbaurahmens: Ø ca. 301 x 60 mm, Ø ca. 401 x 60 mm)	01.460.300	ohne Aufpreis	01.460.400	ohne Aufpreis
Befestigungsvorrichtung für wandbündige Hohlwandmontage mittels Edelstahl-Schnappfedern (Einbaurahmen nicht erforderlich)	01.460.301	ohne Aufpreis	01.460.401	ohne Aufpreis

Option	Ø 301 mm Opt.-Nr.	Aufpreis €/Stück	Ø 401 mm Opt.-Nr.	Aufpreis €/Stück
entspiegelter Mineralglas	-49	49,-	-49	49,-



Innenuhren analog für Wandeinbau

Typreihe **460**

Funkuhren DCF77

Die Funkuhrausführungen dieser Typreihe werden mit einer externen, absetzbaren DCF77-Antenne (IP 68) geliefert. Unabhängig von der Positionierung der Uhr werden somit optimale Empfangsbedingungen erreicht.

PEWETA DCFport24

Zum Betrieb von PEWETA DCFport24-Nebenuhren ist eine PEWETA-Hauptuhr erforderlich (ab Seite 172).

PEWETA AirPort24

Zum Betrieb von PEWETA AirPort24-Nebenuhren ist ein PEWETA AirPort24-Sender, ggfls. mit Verstärker/Repeater, erforderlich (Seite 177).

NTP

Zum Betrieb von NTP-Systemuhren ist eine NTP-Hauptuhr (ab Seite 172) oder ein NTP-Zeitserver (Seite 179) erforderlich.

¹⁾ Lieferung inkl. absetzbarer DCF77-Antenne (IP 68).

²⁾ Für NTP-Uhren „PoE“ ist ein LAN-Anschluss mit PoE (Power over Ethernet) Betriebsspannung erforderlich, entsprechende Hardware ist bauseits zu stellen.

Analog-Einbauuhren

ideal für OP-Räume und andere Reinraum-Umgebungen



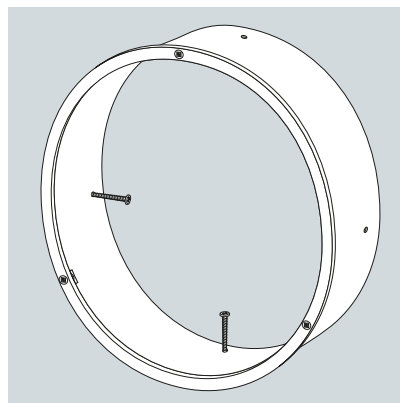
Innenuhren
analog
für Wandeinbau

Typreihe
460



Abb. zeigt 73.460.320
für u.P.-Montage in konventionellen Mauerwerkswänden

Diese Analog-Einbauuhren mit Edelstahlgehäuse V4A wurden speziell für den Einsatz in OP-Räumen in Krankenhäusern entwickelt – wandbündig, hygienisch unbedenklich, zuverlässig und präzise! Einsetzbar auch in allen anderen Reinraum-Umgebungen, z.B. in der Pharma-, Getränke- oder Lebensmittelindustrie.



Einbaurahmen 01.460.300 für u.P.-Montage in konventionellen Mauerwerkswänden



Einbauuhr 73.460.320 mit Befestigungsvorrichtung 01.460.301 für Hohlwandmontage



Gehäuse

- Ø ca. 301 mm
 - Ø ca. 401 mm
- fliesenbündiger/wandabschließender Gehäuserahmen aus Edelstahl V4A (1.4571 X6CrNiMoTi 17-12-2) für Wandeinbau (u. P.), sichtbare Flächen matt-geschliffen (K240), besonders beständig gegen Säuren, Reinigungs- und Desinfektionsmittel. In eingebautem Zustand staub- und wassergeschützt gem. IP 54 (EN 60529).

Befestigung

- Wandeinbau/Unterputz (u. P.)
 - Hohlwandmontage
- Zum problemlosen Einbau ist ein Metalleinbaurahmen (für u. P.-Montage in konventionellen Mauerwerkswänden) oder eine Befestigungsvorrichtung für Hohlwandmontage im Lieferumfang enthalten.

Frontglas

flaches Mineralglas, Stärke 3 mm, auch entspiegelt lieferbar (Option).

Zifferblatt

Metallzifferblatt, weiß lackiert, mit schwarzen DIN-Balkenziffern, Zifferblattdruck nach DIN 41 091.

Zeiger

schwarze Balkenzeiger für Stunden- und Minutenanzeige, roter Sekundenzeiger. Nebenuhren mit Minutenimpuls-Uhrwerk 12-60 V haben keinen Sekundenzeiger.

Edelstahl V4A

Edelstahl in V4A-Qualität ist auf Grund seiner Legierungskomponenten nicht nur besonders beständig gegen Reinigungs- und Desinfektionsmittel, sondern insbesondere auch gegen Säuren und andere aggressive Medien. Die Einbau-Uhren dieser Typreihe sind somit besonders für den Einsatz in OP-Räumen und sonstigen Reinraum-Umgebungen geeignet.

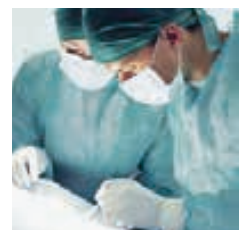
Einbaumaße		Ø 301 mm	Ø 401 mm
mit Einbaurahmen	Frontrahmen	ca. 301 mm	ca. 401 mm
	Unterputzöffnung	ca. 301 mm	ca. 401 mm
	Einbautiefe	ca. 63 mm	ca. 63 mm
für Hohlwandmontage	Frontrahmen	ca. 301 mm	ca. 401 mm
	Ausschnittgröße	ca. 282 mm	ca. 382 mm
	Einbautiefe	ca. 60 mm	ca. 60 mm

Technische Daten		Ø 301 mm	Ø 401 mm
DIN-Zifferblatt	sichtbarer Zifferblattdurchmesser	ca. 250 mm	ca. 350 mm
	Druckdurchmesser	ca. 240 mm	ca. 340 mm

Ausführung	Ø 301 mm Art.-Nr.	Preis €/Stück	Ø 401 mm Art.-Nr.	Preis €/Stück
Funkuhr DCF77, Netzbetrieb 230 V ¹⁾	52.460.320	965,-	52.460.420	1.098,-
Nebenuhr, Minutenimpuls 12-60 V	71.460.320	735,-	71.460.420	869,-
Nebenuhr, Minuten-/Sekundenimpuls 12/24 V	72.460.320	960,-	72.460.420	1.094,-
Nebenuhr, Minuten-/Sekundenimpuls 12/24 V, besonders geräuscharm	73.460.320	1.100,-	73.460.420	1.234,-
Nebenuhr, Minutenimpuls 12/24 V, mit Synchronsekunde 230 V/50 Hz	74.460.320	1.145,-	74.460.420	1.279,-
Nebenuhr, Sekundenimpuls 12/24 V, mit schleichender Minute	75.460.320	1.120,-	75.460.420	1.254,-
Telegramm-Nebenuhr, DCFport24, 12/24 V	81.460.320	745,-	81.460.420	880,-
Funktelegramm-Nebenuhr, AirPort24, Netzbetrieb 230 V, mit Gangreserve	85.460.320	910,-	85.460.420	1.044,-
NTP-Systemuhr (NTP client), Synchronisation über LAN, PoE ²⁾	91.460.320	895,-	91.460.420	1.029,-

Befestigung/Einbau (zu jeder Uhr bitte eine Befestigungsart mitbestellen)	Ø 301 mm Art.-Nr.	Preis €/Stück	Ø 401 mm Art.-Nr.	Preis €/Stück
Aluminium-Einbaurahmen für u. P.-Montage in konventionellen Mauerwerkswänden (Maße des Einbaurahmens: Ø ca. 301 x 60 mm, Ø ca. 401 x 60 mm)	01.460.300	ohne Aufpreis	01.460.400	ohne Aufpreis
Befestigungsvorrichtung für wandbündige Hohlwandmontage mittels Edelstahl-Schnappfedern (Einbaurahmen nicht erforderlich)	01.460.301	ohne Aufpreis	01.460.401	ohne Aufpreis

Option	Ø 301 mm Opt.-Nr.	Aufpreis €/Stück	Ø 401 mm Opt.-Nr.	Aufpreis €/Stück
entspiegelter Mineralglas	-49	49,-	-49	49,-



Innenuhren analog für Wandeinbau

Typreihe **460**

Funkuhren DCF77

Die Funkuhrausführungen dieser Typreihe werden mit einer externen, absetzbaren DCF77-Antenne (IP 68) geliefert. Unabhängig von der Positionierung der Uhr werden somit optimale Empfangsbedingungen erreicht.

PEWETA DCFport24

Zum Betrieb von PEWETA DCFport24-Nebenuhren ist eine PEWETA-Hauptuhr erforderlich (ab Seite 172).

PEWETA AirPort24

Zum Betrieb von PEWETA AirPort24-Nebenuhren ist ein PEWETA AirPort24-Sender, ggfls. mit Verstärker/Repeater, erforderlich (Seite 177).

NTP

Zum Betrieb von NTP-Systemuhren ist eine NTP-Hauptuhr (ab Seite 172) oder ein NTP-Zeitsever (Seite 179) erforderlich.

¹⁾ Lieferung inkl. absetzbarer DCF77-Antenne (IP 68).

²⁾ Für NTP-Uhren „PoE“ ist ein LAN-Anschluss mit PoE (Power over Ethernet) Betriebsspannung erforderlich, entsprechende Hardware ist bauseits zu stellen.

Analog-Einbauuhren

ideal für OP-Räume und andere Reinraum-Umgebungen



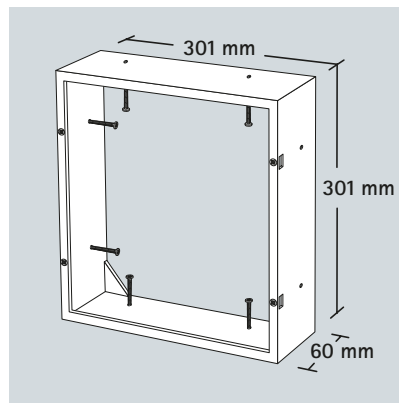
Innenuhren
analog
für Wandeinbau

Typreihe
470



Abb. zeigt 73.470.310
für u. P.-Montage in konventionellen Mauerwerkwänden

Diese Analog-Einbauuhren mit Edelstahlgehäuse V4A wurden speziell für den Einsatz in OP-Räumen in Krankenhäusern entwickelt – wandbündig, hygienisch unbedenklich, zuverlässig und präzise! Einsetzbar auch in allen anderen Reinraum-Umgebungen, z.B. in der Pharma-, Getränke- oder Lebensmittelindustrie.



Einbaurahmen 01.470.300 für u. P.-Montage in konventionellen Mauerwerkwänden



Einbauuhr 73.470.310 mit Befestigungsvorrichtung 01.470.301 für Hohlwandmontage



Gehäuse

■ ca. 301 x 301 mm
fliesenbündiger/wandabschließender Gehäuserahmen aus Edelstahl V4A (1.4571 X6CrNiMoTi 17-12-2) für Wandeinbau (u.P.), sichtbare Flächen matt-geschliffen (K240), besonders beständig gegen Säuren, Reinigungs- und Desinfektionsmittel. In eingebautem Zustand staub- und wassergeschützt gem. IP 54 (EN 60529).

Befestigung

■ Wandeinbau/Unterputz (u.P.)
■ Hohlwandmontage
■ Wandaufbau/Aufputz (a.P.)
Zum problemlosen Einbau ist ein Metalleinbaurahmen (für u.P.-Montage in konventionellen Mauerwerkswänden) oder eine Befestigungsvorrichtung für Hohlwandmontage im Lieferumfang enthalten. Gegen Aufpreis auch als Wandaufbau-Version (a.P.) lieferbar.

Frontglas

flaches Mineralglas, Stärke 3 mm, auch entspiegelt lieferbar (Option).

Zifferblatt

Metallzifferblatt, weiß lackiert, mit schwarzen arabischen Zahlen, Zifferblattdruck nach DIN 41 091.

Zeiger

schwarze Balkenzeiger für Stunden- und Minutenanzeige, roter Sekundenzeiger. Nebenuhren mit Minutenimpuls-Uhrwerk 12-60 V haben keinen Sekundenzeiger.

Edelstahl V4A

Edelstahl in V4A-Qualität ist auf Grund seiner Legierungskomponenten nicht nur besonders beständig gegen Reinigungs- und Desinfektionsmittel, sondern insbesondere auch gegen Säuren und andere aggressive Medien. Die Einbau-Uhren dieser Typreihe sind somit besonders für den Einsatz in OP-Räumen und sonstigen Reinraum-Umgebungen geeignet.

Einbaumaße	mit Einbaurahmen	Hohlwandmontage
Frontrahmen (B x H)	ca. 301 x 301 mm	ca. 301 x 301 mm
Unterputzöffnung/Ausschnittgröße (B x H)	ca. 301 x 301 mm	ca. 282 x 277 mm
Einbautiefe	ca. 63 mm	ca. 60 mm

Technische Daten		
DIN-Zifferblatt	Druckdurchmesser	ca. 235 mm
	Zifferblattabmessung	ca. 270 x 270 mm
Leistungsaufnahme	Nebenuhrwerk, Minutenimpuls 24 V	ca. 6 mA
	Nebenuhrwerk, Minuten-/Sekundenimpuls 24 V	ca. 12 mA

Ausführung	Art.-Nr.	Preis €/Stück
Funkuhr DCF77, Netzbetrieb 230 V ¹⁾	52.470.310	965,-
Nebenuhr, Minutenimpuls 12-60 V	71.470.310	735,-
Nebenuhr, Minuten-/Sekundenimpuls 12/24 V	72.470.310	960,-
Nebenuhr, Minuten-/Sekundenimpuls 12/24 V, besonders geräuscharm	73.470.310	1.100,-
Nebenuhr, Minutenimpuls 12/24 V, mit Synchronsekunde 230 V/50 Hz	74.470.310	1.145,-
Nebenuhr, Sekundenimpuls 12/24 V, mit schleichender Minute	75.470.310	1.120,-
Telegramm-Nebenuhr, DCFport24, 12/24 V	81.470.310	745,-
Funktelegramm-Nebenuhr, AirPort24, Netzbetrieb 230 V, mit Gangreserve	85.470.310	910,-
NTP-Systemuhr (NTP client), Synchronisation über LAN, PoE ²⁾	91.470.310	895,-

Befestigung (zu jeder Uhr bitte eine Befestigungsart mitbestellen)	Art.-Nr.	Preis €/Stück
Aluminium-Einbaurahmen für u.P.-Montage in konventionellen Mauerwerkswänden	01.470.300	ohne Aufpreis
Befestigungsvorrichtung für wandbündige Hohlwandmontage mittels Edelstahl-Schnappfedern (Einbaurahmen nicht erforderlich)	01.470.301	ohne Aufpreis
Wandaufbaugehäuse/Aufputz (a.P.), Edelstahl V4A	01.470.302	269,-

Option	Opt.-Nr.	Aufpreis €/Stück
entspiegelter Mineralglas	-49	49,-



Innenuhren analog für Wandeinbau

Typreihe **470**

Funkuhren DCF77
Die Funkuhrausführungen dieser Typreihe werden mit einer externen, absetzbaren DCF77-Antenne (IP 68) geliefert. Unabhängig von der Positionierung der Uhr werden somit optimale Empfangsbedingungen erreicht.

PEWETA DCFport24
Zum Betrieb von PEWETA DCFport24-Nebenuhren ist eine PEWETA-Hauptuhr erforderlich (ab Seite 172).

PEWETA AirPort24
Zum Betrieb von PEWETA AirPort24-Nebenuhren ist ein PEWETA AirPort24-Sender, ggfls. mit Verstärker/Repeater, erforderlich (Seite 177).

NTP
Zum Betrieb von NTP-Systemuhren ist eine NTP-Hauptuhr (ab Seite 172) oder ein NTP-Zeitserver (Seite 179) erforderlich.

¹⁾ Lieferung inkl. absetzbarer DCF77-Antenne (IP 68).
²⁾ Für NTP-Uhren „PoE“ ist ein LAN-Anschluss mit PoE (Power over Ethernet) Betriebsspannung erforderlich, entsprechende Hardware ist bauseits zu stellen.

Analog-Einbauuhren

ideal für OP-Räume und andere Reinraum-Umgebungen



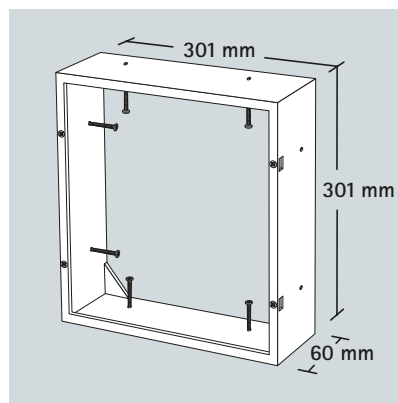
Innenuhren
analog
für Wandeinbau

Typreihe
470



Abb. zeigt 73.470.320
für u.P.-Montage in konventionellen Mauerwerkwänden

Diese Analog-Einbauuhren mit Edelstahlgehäuse V4A wurden speziell für den Einsatz in OP-Räumen in Krankenhäusern entwickelt – wandbündig, hygienisch unbedenklich, zuverlässig und präzise! Einsetzbar auch in allen anderen Reinraum-Umgebungen, z.B. in der Pharma-, Getränke- oder Lebensmittelindustrie.



Einbaurahmen 01.470.300 für u.P.-Montage in konventionellen Mauerwerkwänden



Einbauuhr 73.470.330 (Feinstrichziffern) mit Befestigungsvorrichtung 01.470.301 für Hohlwandmontage



Gehäuse

■ ca. 301 x 301 mm
fliesenbündiger/wandabschließender Gehäuserahmen aus Edelstahl V4A (1.4571 X6CrNiMoTi 17-12-2) für Wandeinbau (u.P.), sichtbare Flächen matt-geschliffen (K240), besonders beständig gegen Säuren, Reinigungs- und Desinfektionsmittel. In eingebautem Zustand staub- und wassergeschützt gem. IP 54 (EN 60529).

Befestigung

■ Wandeinbau/Unterputz (u.P.)
■ Hohlwandmontage
■ Wandaufbau/Aufputz (a.P.)
Zum problemlosen Einbau ist ein Metalleinbaurahmen (für u.P.-Montage in konventionellen Mauerwerkswänden) oder eine Befestigungsvorrichtung für Hohlwandmontage im Lieferumfang enthalten. Gegen Aufpreis auch als Wandaufbau-Version (a.P.) lieferbar.

Frontglas

flaches Mineralglas, Stärke 3 mm, auch entspiegelt lieferbar (Option).

Zifferblatt

Metallzifferblatt, weiß lackiert, wahlweise mit schwarzen DIN-Balkenziffern oder mit schwarzen Feinstrichziffern, Zifferblattdruck nach DIN 41 091.

Zeiger

schwarze Balkenzeiger für Stunden- und Minutenanzeige, roter Sekundenzeiger.

Nebenuhren mit Minutenimpuls-Uhrwerk 12–60 V haben keinen Sekundenzeiger.

Edelstahl V4A

Edelstahl in V4A-Qualität ist auf Grund seiner Legierungskomponenten nicht nur besonders beständig gegen Reinigungs- und Desinfektionsmittel, sondern insbesondere auch gegen Säuren und andere aggressive Medien. Die Einbau-Uhren dieser Typreihe sind somit besonders für den Einsatz in OP-Räumen und sonstigen Reinraum-Umgebungen geeignet.



Innenuhren
analog
für Wandeinbau

Einbaumaße	mit Einbaurahmen	Hohlwandmontage
Frontrahmen (B x H)	ca. 301 x 301 mm	ca. 301 x 301 mm
Unterputzöffnung/Ausschnittgröße (B x H)	ca. 301 x 301 mm	ca. 282 x 277 mm
Einbautiefe	ca. 63 mm	ca. 60 mm

Technische Daten		
DIN-Zifferblatt	Druckdurchmesser	ca. 235 mm
	Zifferblattabmessung	ca. 270 x 270 mm
Leistungsaufnahme	Nebenuhrwerk, Minutenimpuls 24 V	ca. 6 mA
	Nebenuhrwerk, Minuten-/Sekundenimpuls 24 V	ca. 12 mA

Ausführung	DIN-Balken Art.-Nr.	Preis €/Stück	Feinstrich Art.-Nr.	Preis €/Stück
Funkuhr DCF77, Netzbetrieb 230 V ¹⁾	52.470.320	965,-	52.470.330	965,-
Nebenuhr, Minutenimpuls 12–60 V	71.470.320	735,-	71.470.330	735,-
Nebenuhr, Minuten-/Sekundenimpuls 12/24 V	72.470.320	960,-	72.470.330	960,-
Nebenuhr, Minuten-/Sekundenimpuls 12/24 V, besonders geräuscharm	73.470.320	1.100,-	73.470.330	1.100,-
Nebenuhr, Minutenimpuls 12/24 V, mit Synchronsekunde 230 V/50 Hz	74.470.320	1.145,-	74.470.330	1.145,-
Nebenuhr, Sekundenimpuls 12/24 V, mit schleichender Minute	75.470.320	1.120,-	75.470.330	1.120,-
Telegramm-Nebenuhr, DCFport24, 12/24 V	81.470.320	745,-	81.470.330	745,-
Funktelegramm-Nebenuhr, AirPort24, Netzbetrieb 230 V, mit Gangreserve	85.470.320	910,-	85.470.330	910,-
NTP-Systemuhr (NTP client), Synchronisation über LAN, PoE ²⁾	91.470.320	895,-	91.470.330	895,-

Befestigung (zu jeder Uhr bitte eine Befestigungsart mitbestellen)	Art.-Nr.	Preis €/Stück
Aluminium-Einbaurahmen für u.P.-Montage in konventionellen Mauerwerkswänden	01.470.300	ohne Aufpreis
Befestigungsvorrichtung für wandbündige Hohlwandmontage mittels Edelstahl-Schnappfedern (Einbaurahmen nicht erforderlich)	01.470.301	ohne Aufpreis
Wandaufbaugehäuse/Aufputz (a.P.), Edelstahl V4A	01.470.302	269,-
Option	Opt.-Nr.	Aufpreis €/Stück
entspiegelter Mineralglas	-49	49,-

Typreihe
470

Funkuhren DCF77
Die Funkuhrausführungen dieser Typreihe werden mit einer externen, absetzbaren DCF77-Antenne (IP 68) geliefert. Unabhängig von der Positionierung der Uhr werden somit optimale Empfangsbedingungen erreicht.

PEWETA DCFport24
Zum Betrieb von PEWETA DCFport24-Nebenuhren ist eine PEWETA-Hauptuhr erforderlich (ab Seite 172).

PEWETA AirPort24
Zum Betrieb von PEWETA AirPort24-Nebenuhren ist ein PEWETA AirPort24-Sender, ggfls. mit Verstärker/Repeater, erforderlich (Seite 177).

NTP
Zum Betrieb von NTP-Systemuhren ist eine NTP-Hauptuhr (ab Seite 172) oder ein NTP-Zeitserver (Seite 179) erforderlich.

¹⁾ Lieferung inkl. absetzbarer DCF77-Antenne (IP 68).

²⁾ Für NTP-Uhren „PoE“ ist ein LAN-Anschluss mit PoE (Power over Ethernet) Betriebsspannung erforderlich, entsprechende Hardware ist bauseits zu stellen.



Analog-Einbauuhren

mit digitaler Stoppuhranzeige, ideal für OP-Räume



Innenuhren
analog/digital
für Wandeinbau

Typreihe
480



Abb. zeigt 73.480.310

Diese Edelstahl-Analog-Einbauuhr mit LED-Stoppuhranzeige wurde speziell für den Einsatz in OP-Räumen in Krankenhäusern entwickelt – wandbündig, hygienisch unbedenklich, zuverlässig und präzise! Einsetzbar auch in allen anderen Reinraum-Umgebungen, z. B. in der Pharma-, Getränke- oder Lebensmittelindustrie.



02.498.101



02.498.102

Für die Stoppuhrfunktion der LED-Digitalanzeige stehen verschiedene Edelstahl-Bedieneinheiten zur Verfügung. Detaillierte Produktbeschreibung siehe Seite 110.



Gehäuse

■ ca. 301 x 387 mm
fliesenbündiger/wandabschließender Gehäuserahmen aus Edelstahl V4A (1.4571 X6CrNiMoTi 17-12-2) für Wandeinbau (u. P.), sichtbare Flächen matt-geschliffen (K240), besonders beständig gegen Säuren, Reinigungs- und Desinfektionsmittel. In eingebautem Zustand staub- und wassergeschützt gem. IP 54 (EN 60529).

Befestigung

■ Wandeinbau/Unterputz (u. P.)
■ Hohlwandmontage
■ Wandaufbau/Aufputz (a. P.)
Zum problemlosen Einbau ist ein Metalleinbaurahmen oder eine Befestigungsvorrichtung für Hohlwandmontage im Lieferumfang enthalten. Gegen Aufpreis auch als Wandaufbau-Version (a. P.) lieferbar.

Frontglas

flaches Mineralglas, Stärke 3 mm. Entspiegelt für Digitalanzeige, Klarglas oder entspiegeltes Glas (Option) für Analoguhr.

Zifferblatt

Metallzifferblatt, weiß lackiert, mit schwarzen arabischen Zahlen, Zifferblattdruck nach DIN 41091.

Zeiger

schwarze Balkenzeiger für Stunden- und Minutenanzeige, roter Sekundenzeiger.

Nebenuhren mit Minutenimpuls-Uhrwerk 12-60 V haben keinen Sekundenzeiger.

LED-Digitalanzeige

6-stellige numerische 7-Segment LED-Balkenanzeige, Zifferfarbe Rot (Option Gelb oder Grün), Zifferhöhe 25 mm, automatische Helligkeitsregelung. Betriebsspannung 230 V AC oder 12 V DC (Option). Netzausfallreserve/Datenerhalt ca. 100 Stunden.

Stoppuhr-Funktion

Die 6-stellige LED-Anzeige zeigt die Stunden-, Minuten- und Sekundenwerte, aufwärts zählend. Die Bedienung erfolgt über eine kabelgestützte Fernbedienung (Zubehör). Produktbeschreibung und technische Einzelheiten zu den Fernbedienungen siehe Seite 110.

Edelstahl V4A

Edelstahl in V4A-Qualität ist auf Grund seiner Legierungskomponenten nicht nur besonders beständig gegen Reinigungs- und Desinfektionsmittel, sondern insbesondere auch gegen Säuren und andere aggressive Medien. Die Einbau-Uhren dieser Typreihe sind somit besonders für den Einsatz in OP-Räumen und sonstigen Reinraum-Umgebungen geeignet.

Einbaumaße	mit Einbaurahmen	Hohlwandmontage
Frontrahmen (B x H)	ca. 301 x 387 mm	ca. 301 x 387 mm
Unterputzöffnung/Ausschnittgröße (B x H)	ca. 301 x 387 mm	ca. 282 x 362 mm
Einbautiefe	ca. 81 mm	ca. 78 mm

Technische Daten		
DIN-Zifferblatt	Druckdurchmesser	ca. 235 mm
	Zifferblattabmessung	ca. 270 x 270 mm
Ziffernhöhe	LED-Digitalanzeige	25 mm
Elektrische Werte	Betriebsspannung Digitalanzeige	230 V AC
	Betriebsspannung Digitalanzeige (Option)	12 V DC
	Leistungsaufnahme LED-Digitalanzeige	ca. 9 VA

Ausführung	Art.-Nr.	Preis €/Stück
Funkuhr DCF77, Netzbetrieb 230 V ¹⁾	52.480.310	1.695,-
Nebenuhr, Minutenimpuls 12-60 V	71.480.310	1.490,-
Nebenuhr, Minuten-/Sekundenimpuls 12/24 V	72.480.310	1.715,-
Nebenuhr, Minuten-/Sekundenimpuls 12/24 V, besonders geräuscharm	73.480.310	1.855,-
Nebenuhr, Minutenimpuls 12/24 V, mit Synchronsekunde 230 V/50 Hz	74.480.310	1.900,-
Nebenuhr, Sekundenimpuls 12/24 V, mit schleichender Minute	75.480.310	1.875,-
Telegramm-Nebenuhr, DCFport24, 12/24 V	81.480.310	1.530,-
Funktelegramm-Nebenuhr, AirPort24, Netzbetrieb 230 V, mit Gangreserve	85.480.310	1.694,-
NTP-Systemuhr (NTP client), Synchronisation über LAN, PoE ²⁾	91.480.310	1.679,-

Befestigung (zu jeder Uhr bitte eine Befestigungsart mitbestellen)	Art.-Nr.	Preis €/Stück
Aluminium-Einbaurahmen (BHT: ca. 301 x 387 x 78 mm) für u. P.-Montage in konventionellen Mauerwerkswänden	01.480.300	ohne Aufpreis
Befestigungsvorrichtung für Hohlwandmontage mittels Edelstahl-Schnappfedern (Einbaurahmen nicht erforderlich)	01.480.301	ohne Aufpreis
Wandaufbaugehäuse/Aufputz (a. P.), Edelstahl V4A	01.480.302	295,-

Zubehör	Art.-Nr.	Preis €/Stück
Fernbedienung mit Einbaurahmen für u. P.-Montage, Edelstahl V4A	02.498.100	795,-
Fernbedienung für Hohlwandmontage mittels Edelstahl-Schnappfedern, Edelstahl V4A (Einbaurahmen nicht erforderlich)	02.498.101	795,-
Fernbedienung als Handtaster (»handheld«), Edelstahl V4A	02.498.102	795,-

Optionen	Opt.-Nr.	Aufpreis €/Stück
entspiegeltes Mineralglas für Analoguhr	-49	49,-
Betriebsspannung LED-Digitalanzeige 12 V DC	-70	ohne Aufpreis
LED-Digitalanzeige in gelb	-78	auf Anfrage
LED-Digitalanzeige in grün	-79	auf Anfrage
Datumanzeige, wenn Stoppuhr nicht aktiv ist	-81	auf Anfrage



Innenuhren
analog/digital
für Wandeinbau

Typreihe
480



Funkuhren DCF77

Die Funkuhrausführungen dieser Typreihe werden mit einer externen, absetzbaren DCF77-Antenne (IP 68) geliefert. Unabhängig von der Positionierung der Uhr werden somit optimale Empfangsbedingungen erreicht.

PEWETA DCFport24

Zum Betrieb von PEWETA DCFport24-Nebenuhren ist eine PEWETA-Hauptuhr erforderlich (ab Seite 172).

PEWETA AirPort24

Zum Betrieb von PEWETA AirPort24-Nebenuhren ist ein PEWETA AirPort24-Sender, ggfls. mit Verstärker/Repeater, erforderlich (Seite 177).

NTP

Zum Betrieb von NTP-Systemuhren ist eine NTP-Hauptuhr (ab Seite 172) oder ein NTP-Zeitserver (Seite 179) erforderlich.

¹⁾Lieferung inkl. absetzbarer DCF77-Antenne (IP 68).

²⁾Für NTP-Uhren „PoE“ ist ein LAN-Anschluss mit PoE (Power over Ethernet) Betriebsspannung erforderlich, entsprechende Hardware ist bauseits zu stellen.



Analog-Einbauuhren mit digitaler Stoppuhranzeige, ideal für OP-Räume



Innenuhren
analog/digital
für Wandeinbau

Typreihe
480



Abb. zeigt 73.480.320

Diese Edelstahl-Analog-Einbauuhr mit LED-Stoppuhranzeige wurde speziell für den Einsatz in OP-Räumen in Krankenhäusern entwickelt – wandbündig, hygienisch unbedenklich, zuverlässig und präzise! Einsetzbar auch in allen anderen Reinraum-Umgebungen, z. B. in der Pharma-, Getränke- oder Lebensmittelindustrie.



02.498.101



02.498.102

Für die Stoppuhrfunktion der LED-Digitalanzeige stehen verschiedene Edelstahl-Bedieneinheiten zur Verfügung. Detaillierte Produktbeschreibung siehe Seite 110.



Gehäuse

■ ca. 301 x 387 mm
fliesenbündiger/wandabschließender Gehäuserahmen aus Edelstahl V4A (1.4571 X6CrNiMoTi 17-12-2) für Wandeinbau (u. P.), sichtbare Flächen matt-geschliffen (K240), besonders beständig gegen Säuren, Reinigungs- und Desinfektionsmittel. In eingebautem Zustand staub- und wassergeschützt gem. IP 54 (EN 60529).

Befestigung

■ Wandeinbau/Unterputz (u. P.)
■ Hohlwandmontage
■ Wandaufbau/Aufputz (a. P.)
Zum problemlosen Einbau ist ein Metalleinbaurahmen oder eine Befestigungsvorrichtung für Hohlwandmontage im Lieferumfang enthalten. Gegen Aufpreis auch als Wandaufbau-Version (a. P.) lieferbar.

Frontglas

flaches Mineralglas, Stärke 3 mm. Entspiegelt für Digitalanzeige, Klarglas oder entspiegeltes Glas (Option) für Analoguhr.

Zifferblatt

Metallzifferblatt, weiß lackiert, mit schwarzen DIN-Balkenziffern, Zifferblattdruck nach DIN 41091.

Zeiger

schwarze Balkenzeiger für Stunden- und Minutenanzeige, roter Sekundenzeiger.

Nebenuhren mit Minutenimpuls-Uhrwerk 12-60 V haben keinen Sekundenzeiger.

LED-Digitalanzeige

6-stellige numerische 7-Segment LED-Balkenanzeige, Zifferfarbe Rot (Option Gelb oder Grün), Zifferhöhe 25 mm, automatische Helligkeitsregelung. Betriebsspannung 230 V AC oder 12 V DC (Option). Netzausfallreserve/Datenerhalt ca. 100 Stunden.

Stoppuhr-Funktion

Die 6-stellige LED-Anzeige zeigt die Stunden-, Minuten- und Sekundenwerte, aufwärts zählend. Die Bedienung erfolgt über eine kabelgestützte Fernbedienung (Zubehör). Produktbeschreibung und technische Einzelheiten zu den Fernbedienungen siehe Seite 110.

Edelstahl V4A

Edelstahl in V4A-Qualität ist auf Grund seiner Legierungskomponenten nicht nur besonders beständig gegen Reinigungs- und Desinfektionsmittel, sondern insbesondere auch gegen Säuren und andere aggressive Medien. Die Einbau-Uhren dieser Typreihe sind somit besonders für den Einsatz in OP-Räumen und sonstigen Reinraum-Umgebungen geeignet.

Einbaumaße	mit Einbaurahmen	Hohlwandmontage
Frontrahmen (B x H)	ca. 301 x 387 mm	ca. 301 x 387 mm
Unterputzöffnung/Ausschnittgröße (B x H)	ca. 301 x 387 mm	ca. 282 x 362 mm
Einbautiefe	ca. 81 mm	ca. 78 mm

Technische Daten		
DIN-Zifferblatt	Druckdurchmesser	ca. 235 mm
	Zifferblattabmessung	ca. 270 x 270 mm
Zifferhöhe	LED-Digitalanzeige	25 mm
Elektrische Werte	Betriebsspannung Digitalanzeige	230 V AC
	Betriebsspannung Digitalanzeige (Option)	12 V DC
	Leistungsaufnahme LED-Digitalanzeige	ca. 9 VA

Ausführung	DIN-Balken Art.-Nr.	Preis €/Stück	Feinstrich Art.-Nr.	Preis €/Stück
Funkuhr DCF77, Netzbetrieb 230 V ¹⁾	52.480.320	1.695,-	52.480.330	1.695,-
Nebenuhr, Minutenimpuls 12-60 V	71.480.320	1.490,-	71.480.330	1.490,-
Nebenuhr, Minuten-/Sekundenimpuls 12/24 V	72.480.320	1.715,-	72.480.330	1.715,-
Nebenuhr, Minuten-/Sekundenimpuls 12/24 V, besonders geräuscharm	73.480.320	1.855,-	73.480.330	1.855,-
Nebenuhr, Minutenimpuls 12/24 V, mit Synchronsekunde 230 V/50 Hz	74.480.320	1.900,-	74.480.330	1.900,-
Nebenuhr, Sek.-Imp. 12/24 V, m. schleichender Min.	75.480.320	1.875,-	75.480.330	1.875,-
Telegramm-Nebenuhr, DCFport24, 12/24 V	81.480.320	1.530,-	81.480.330	1.530,-
Funktelegramm-Nebenuhr, AirPort24, Netzbetrieb 230 V, mit Gangreserve	85.480.320	1.694,-	85.480.330	1.694,-
NTP-Systemuhr (NTP client), Synchronisation über LAN, PoE ²⁾	91.480.320	1.679,-	91.480.330	1.679,-

Befestigung (zu jeder Uhr bitte eine Befestigungsart mitbestellen)	Art.-Nr.	Preis €/Stück
Aluminium-Einbaurahmen (BHT: ca. 301 x 387 x 78 mm) für u. P.-Montage in konventionellen Mauerwerkswänden	01.480.300	ohne Aufpreis
Befestigungsvorrichtung für Hohlwandmontage mittels Edelstahl-Schnappfedern (Einbaurahmen nicht erforderlich)	01.480.301	ohne Aufpreis
Wandaufbaugeschäule/Aufputz (a. P.), Edelstahl V4A	01.480.302	295,-

Zubehör	Art.-Nr.	Preis €/Stück
Fernbedienung mit Einbaurahmen für u. P.-Montage, Edelstahl V4A	02.498.100	795,-
Fernbedienung für Hohlwandmontage mittels Edelstahl-Schnappfedern, Edelstahl V4A (Einbaurahmen nicht erforderlich)	02.498.101	795,-
Fernbedienung als Handtaster (»handheld«), Edelstahl V4A	02.498.102	795,-

Optionen	Opt.-Nr.	Aufpreis €/Stück
entspiegeltes Mineralglas für Analoguhr	-49	49,-
Betriebsspannung LED-Digitalanzeige 12 V DC	-70	ohne Aufpreis
LED-Digitalanzeige in gelb	-78	auf Anfrage
LED-Digitalanzeige in grün	-79	auf Anfrage
Datumanzeige, wenn Stoppuhr nicht aktiv ist	-81	auf Anfrage

¹⁾ Lieferung inkl. absetzbarer DCF77-Antenne (IP 68).

²⁾ Für NTP-Uhren „PoE“ ist ein LAN-Anschluss mit PoE (Power over Ethernet) Betriebsspannung erforderlich, entsprechende Hardware ist bauseits zu stellen.



Innenuhren
analog/digital
für Wandeinbau

Typreihe
480



Funkuhren DCF77

Die Funkuhrausführungen dieser Typreihe werden mit einer externen, absetzbaren DCF77-Antenne (IP 68) geliefert. Unabhängig von der Positionierung der Uhr werden somit optimale Empfangsbedingungen erreicht.

PEWETA DCFport24

Zum Betrieb von PEWETA DCFport24-Nebenuhren ist eine PEWETA-Hauptuhr erforderlich (ab Seite 172).

PEWETA AirPort24

Zum Betrieb von PEWETA AirPort24-Nebenuhren ist ein PEWETA AirPort24-Sender, ggfls. mit Verstärker/Repeater, erforderlich (Seite 177).

NTP

Zum Betrieb von NTP-Systemuhren ist eine NTP-Hauptuhr (ab Seite 172) oder ein NTP-Zeitserver (Seite 179) erforderlich.



LED-Digital-Einbauuhren

mit Stoppuhr-Funktion (Option), ideal für OP-Räume



Innenuhren
digital
für Wandeinbau

Typreihe
490

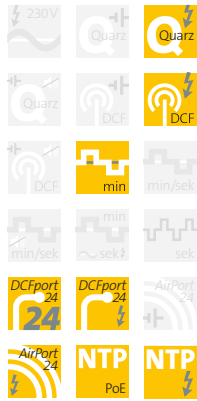


Abb. zeigt 83.490.550

Diese LED-Digital-Einbauuhren mit Edelstahlgehäuse V4A wurden speziell für den Einsatz in OP-Räumen in Krankenhäusern entwickelt – wandbündig, hygienisch unbedenklich, zuverlässig und präzise!

In dieser Gehäuseausführung oder in kundenindividueller Anpassung, z. B. als

- a. P. (Wandaufbau-) Version,
- Tischmodell oder
- doppelseitige Uhr

sind diese Digitaluhren auch für alle anderen Reinraum-Umgebungen geeignet (z. B. Pharma-, Getränke- oder Lebensmittelindustrie), in denen exakte Zeitinformationen verlässlich und professionell angezeigt werden sollen.



Abb. zeigt 2 x 83.490.550 -89 und 01.490.503

Doppelseitige Ausführung mit Deckenhalterung aus Edelstahl V4A



02.498.101



02.498.102

Für die Stoppuhrfunktion (Option) stehen verschiedene Edelstahl-Bedieneinheiten zur Verfügung. Detaillierte Produktbeschreibung siehe Seite 110.



Gehäuse

■ ca. 455 x 150 mm
fliesenbündiger/wandabschließender Gehäuserahmen aus Edelstahl V4A (1.4571 X6CrNiMoTi 17-12-2) für Wandeinbau (u. P.), sichtbare Flächen matt-geschliffen (K 240), besonders beständig gegen Säuren, Reinigungs- und Desinfektionsmittel. In eingebautem Zustand staub- und wassergeschützt gem. IP 54 (EN 60529).

Befestigung

- Wandeinbau/Unterputz (u. P.)
- Wandaufbau/Aufputz (a. P.)
- Deckenhalterung für doppelseitige Uhren (Zubehör)

Zum problemlosen Einbau ist ein Metalleinbaurahmen oder eine Befestigungsvorrichtung für Hohlwandmontage im Lieferumfang enthalten. Gegen Aufpreis auch als Wandaufbauversion (a. P.) oder als doppelseitige Ausführung lieferbar.

LED-Digitalanzeige

6-stellige Anzeige von Stunde, Minute und Sekunde, 7-Segment-LED-Balkenanzeige, Zifferfarbe Rot (Standardausführung), Gelb oder Grün (Option). Ziffernhöhe 57 mm für Stunde, Minute und Sekunde (Option: 38 mm für Sekunde), automatische Helligkeitsregelung. Hervorragende Ablesbarkeit, auch aus extrem spitzen Sichtwinkeln.

Frontglas

flaches Mineralglas, Stärke 3 mm, entspiegelt.

Betriebsspannung

230 VAC oder 12 VDC (Option). Bei Ausführung PEWETA DCFport24 reicht unter bestimmten Voraussetzungen die Busspannung²⁾. Die 12 VDC-Version und die Ausführung PEWETA DCFport24 ermöglichen die Nutzung evtl. vorhandener 2- oder 4-Draht-Nebenuhrleitungen.

Stoppuhr-Funktion (Option)

Diese Uhr kann auch mit einer zusätzlichen Stoppuhr-Funktion (count-up/ Zwischenzeiten) ausgestattet werden. Die 6-stellige LED-Anzeige zeigt bei Inbetriebnahme Stunden-, Minuten- und Sekundenwerte, aufwärts zählend. Die Bedienung erfolgt über eine kabelgestützte Fernbedienung (Zubehör). Technische Einzelheiten siehe Seite 110.

Edelstahl V4A

Edelstahl in V4A-Qualität ist auf Grund seiner Legierungskomponenten nicht nur besonders beständig gegen Reinigungs- und Desinfektionsmittel, sondern insbesondere auch gegen Säuren und andere aggressive Medien. Die Einbau-Uhren dieser Typreihe sind somit besonders für den Einsatz in OP-Räumen und sonstigen Reinraum-Umgebungen geeignet.

Einbaumaße	mit Einbaurahmen	Hohlwandmontage
Frontrahmen (B x H)	ca. 455 x 150 mm	ca. 455 x 150 mm
Unterputzöffnung/Ausschnittgröße (B x H)	ca. 455 x 150 mm	ca. 426 x 138 mm
Einbautiefe	ca. 73 mm	ca. 60 mm

Technische Daten		
Ziffernhöhe	Stunde/Minute/Sekunde	57 mm
	Sekunde (Option)	38 mm
Elektrische Werte	Betriebsspannung	230 VAC
	Betriebsspannung (Option)	12 VDC
	Leistungsaufnahme	ca. 9 VA
	Netzausfallreserve/Datenerhalt	ca. 100 Std.

Ausführung	Betriebsspannung	Art.-Nr.	Preis €/Stück
Quarzuhr (nur in Verbindung mit Ausführung PEWETA Datenbus RS485 master oder slave)	230 VAC	42.490.550	1.309,-
Funkuhr DCF77 ¹⁾	230 VAC	52.490.550	1.469,-
Nebenuhr, Minutenimpuls 24 V	230 VAC	71.490.550	1.399,-
Telegramm-Nebenuhr, DCFport24, 24 V ²⁾	DCFport24	81.490.550	1.399,-
Telegramm-Nebenuhr, DCFport24, Netzbetrieb	230 VAC	83.490.550	1.399,-
Funktelegramm-Nebenuhr, AirPort24, mit Gangreserve	230 VAC	85.490.550	1.509,-
NTP-Systemuhr (NTP client), Synchronisation über LAN ¹⁾³⁾	PoE	91.490.550	1.459,-
NTP-Systemuhr (NTP client), Synch. über LAN, Netzbetrieb ¹⁾⁴⁾	230 VAC	93.490.550	1.489,-

Befestigung (zu jeder Uhr bitte eine Befestigungsart mitbestellen)	Art.-Nr.	Preis €/Stück
Aluminium-Einbaurahmen (BHT: ca. 455 x 150 x 70 mm) für u. P.-Montage in konventionellen Mauerwerkswänden	01.490.500	ohne Aufpreis
Befestigungsvorrichtung für wandbündige Hohlwandmontage mittels Edelstahl-Schnappfedern (Einbaurahmen nicht erforderlich)	01.490.501	ohne Aufpreis
Wandaufbaugeschäube/Aufputz (a. P.), Edelstahl V4A	01.490.502	295,-
Deckenhalterung Edelstahl V4A, zur Aufnahme von 2 Einzeluhren	01.490.503	295,-

Zubehör	Art.-Nr.	Preis €/Stück
Fernbedienung mit Einbaurahmen für u. P.-Montage, Edelstahl V4A	02.498.100	795,-
Fernbedienung für Hohlwandmontage mittels Edelstahl-Schnappfedern, Edelstahl V4A (Einbaurahmen nicht erforderlich)	02.498.101	795,-
Fernbedienung als Handtaster (»handheld«), Edelstahl V4A	02.498.102	795,-

Optionen	Opt.-Nr.	Aufpreis €/Stück
Betriebsspannung 12 VDC	-70	ohne Aufpreis
Stoppuhr-Funktion (Fernbedienung ist Zubehör)	-71	169,-
LED-Digitalanzeige in gelb (Sekunde nur 57 mm Ziffernhöhe)	-78	69,-
LED-Digitalanzeige in grün (Sekunde nur 57 mm Ziffernhöhe)	-79	125,-
Datumanzeige im Wechsel mit der Uhrzeit	-81	auf Anfrage
PEWETA Datenbus RS485 master (Ausgang)	-82	100,-
PEWETA Datenbus RS485 slave (Eingang)	-83	100,-
Temperaturanzeige (Wechselanzeige), inkl. absetzbarem Temperaturfühler	-88	295,-
Ziffernhöhe Sekunde 38 mm statt 57 mm (nur in rot)	-89	ohne Aufpreis
GPS-Ausführung inkl. GPS-Empfänger/Antenne (IP 65)	-95	695,-



Innenuhren digital für Wandeinbau

Typreihe
490

Funkuhren DCF77

Die Funkuhrausführungen dieser Typreihe werden mit einer externen, absetzbaren DCF77-Antenne (IP 68) geliefert. Unabhängig von der Positionierung der Uhr werden somit optimale Empfangsbedingungen erreicht.

PEWETA DCFport24

Zum Betrieb von PEWETA DCFport24-Nebenuhren ist eine PEWETA-Hauptuhr erforderlich (ab Seite 172).

PEWETA AirPort24

Zum Betrieb von PEWETA AirPort24-Nebenuhren ist ein PEWETA AirPort24-Sender, ggfls. mit Verstärker/Repeater, erforderlich (Seite 177).

NTP

Zum Betrieb von NTP-Systemuhren ist eine NTP-Hauptuhr (ab Seite 172) oder ein NTP-Zeitserver (Seite 179) erforderlich.

¹⁾Lieferung inkl. absetzbarer DCF77-Antenne (IP 68)

²⁾Anzahl der Uhren im System/Netzwerk begrenzt.

Bei Interesse bitte Informationen anfordern.

³⁾Für NTP-Uhren »PoE« ist ein LAN-Anschluss mit PoE (Power over Ethernet) Betriebsspannung erforderlich, entsprechende Hardware ist bauseits zu stellen.

⁴⁾Für NTP-Uhren ist ein LAN-Anschluss erforderlich, entsprechende Hardware ist bauseits zu stellen.



Fernbedienung

ideal für OP-Einbauuhren (digital und analog/digital)



Fernbedienung
Wandeinbau
oder »handheld«

Diese Bedieneinheiten (kabelgestützte Fernbedienungen) wurden speziell für den Einsatz in OP-Räumen in Krankenhäusern entwickelt – wandbündig, hygienisch unbedenklich, zuverlässig und präzise! Einsetzbar auch in allen anderen Reinraum-Umgebungen, z. B. in der Pharma-, Getränke- oder Lebensmittelindustrie.

Gehäuse

In der Einbauversion fliesenbündiger/wandabschließender Gehäuserahmen aus Edelstahl V4A (1.4571 X6CrNiMoTi 17-12-2) für Wandeinbau (u. P.), sichtbare Flächen matt-geschliffen (K240), besonders beständig gegen Säuren, Reinigungs- und Desinfektionsmittel. In eingebautem Zustand staub- und wassergeschützt gem. IP 54 (EN 60529) bzw. »winddicht« (für eventuellen Überdruck in entsprechend ausgestatteten OP-Räumen).

Befestigung

- Wandeinbau/Unterputz (u. P.)
- Hohlwandmontage
- Handtaster (»handheld«)

In der Einbauversion ist ein Metall-einbaurahmen (für u. P.-Montage in konventionellen Mauerwerkwänden) oder eine Befestigungsvorrichtung für Hohlwandmontage im Lieferumfang enthalten. Auch als Handtaster (»handheld«) lieferbar. Einbaumaße/Abmessungen siehe Tabelle.

Funktionen

- Umschalten Uhr/Stoppuhrfunktion
- Start/Stopp Aufwärtszählung
- Zwischenzeiten
- Nullsetzen (reset)

In Verbindung mit PEWETA LED-OP-Einbauuhren ist keine zusätzliche Betriebsspannung erforderlich. Verbindung zur Uhr mittels 4-adriger Leitung, z. B. LIYCY-O 4x0,25 mm² (Standardlänge ca. 5 m, im Lieferumfang enthalten).



Abb. zeigt 02.498.101

Einbaumaße	02.498.100	02.498.101
Unterputzöffnung/Ausschnittgröße (B x H)	ca. 150 x 150 mm	ca. 135 x 125 mm
Spreizraum für Schnappfedern (B)	entfällt	ca. 250 mm
Frontrahmen (B x H)	ca. 150 x 150 mm	ca. 150 x 150 mm
Einbautiefe, mindestens	37,5 mm	34,5 mm

Abmessungen	02.498.102
B x H x T	ca. 43 x 125 x 25 mm
Gewicht	ca. 250 g

Bei Interesse bitte Maß- und Datenblatt anfordern.

Ausführung	Art.-Nr.	Preis €/Stück
Fernbedienung mit Einbaurahmen für u. P.-Montage, Edelstahl V4A	02.498.100	795,-
Fernbedienung für Hohlwandmontage mittels Edelstahl-Schnappfedern, Edelstahl V4A (Einbaurahmen nicht erforderlich)	02.498.101	795,-
Fernbedienung als Handtaster (»handheld«), Edelstahl V4A	02.498.102	795,-



02.498.102

Edelstahl V4A

Edelstahl in V4A-Qualität ist auf Grund seiner Legierungskomponenten nicht nur besonders beständig gegen Reinigungs- und Desinfektionsmittel, sondern insbesondere auch gegen Säuren und andere aggressive Medien. Die Einbau-Uhren dieser Typreihe sind somit besonders für den Einsatz in OP-Räumen und sonstigen Reinraum-Umgebungen geeignet.





Innenuhren
digital
ein- und
doppelseitig

Digitaluhren

innen · ein- und doppelseitig

»Dreizehn Uhr fünfundvierzig« – im Gegensatz zu Analoguhren zeigen Digitaluhren die Uhrzeit geräuschlos und im 24-Stunden-Rhythmus. Das ist besonders empfehlenswert in Rundfunk- und Fernsehstudios, bei Weltzeituhrenanlagen und in allen anderen publikumswirksamen Umgebungen – z. B. in Sparkassen- und Bankfilialen – in denen die Uhrzeit in Verbindung mit dem Datum gezeigt werden soll.

LED-Digitaluhren

für Büro, Betrieb und Industrie



Innenuhren
digital
ein- und
doppelseitig

Typreihe
510



Abb. zeigt 81.510.551

LED-Digitaluhren mit deutlichen, hell leuchtenden Balken-LEDs, wahlweise mit ein- oder doppelseitiger Anzeige, garantieren immer eine optimale Ablesbarkeit.



Abb. zeigt 81.510.551 -78



Abb. zeigt 71.510.553 -79

Gehäuse

- ca. 320x150x34 mm (Ziffernhöhe 57 mm)
 - ca. 520x250x43 mm (Ziffernhöhe 100 mm)
- extra flaches, robustes Metallgehäuse, schwarz lackiert (RAL 9005). Schutzart IP 40 (EN 60 529).

Befestigung

- einseitige Ausführung für Wandmontage (Aufputz) oder mit zusätzlicher stabiler Wand- bzw. Deckenhalterung (Zubehör)
- doppelseitige Ausführung inkl. stabiler Wand- bzw. Deckenhalterung.

LED-Digitalanzeige

- Ziffernhöhe 57 mm
 - Ziffernhöhe 100 mm
- 1-zeilige Anzeige von Stunde und Minute, 4-stellig, 7-Segment-LED-Balkenanzeige, Ziffernfarbe Rot (Gelb, Grün oder Blau gegen Aufpreis möglich, Option), automatische Helligkeitsregelung. Stunden-Offset und führende Null über Menü einstellbar. Datenspeicherung bei Netzausfall mindestens 100 Stunden. Betriebsspannung 230 V AC/50-60 Hz oder 12 V DC/AC (Option). Bei Ausführung PEWETA DCfport24 reicht unter bestimmten Voraussetzungen die Busspannung²⁾.

Frontglas

flaches Acrylglas.

Doppelseitige LED-Digitaluhren

werden anschlussfertig verdrahtet und bereits komplett montiert geliefert. Alle Einstellungen werden automatisch für beide Displays übernommen!



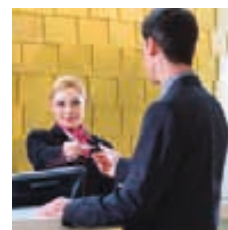
Technische Daten		Ziffernhöhe 57 mm	Ziffernhöhe 100 mm
Gehäuse	Gehäusefarbe	schwarz (RAL 9005)	schwarz (RAL 9005)
	Abmessung (BxHxT)	ca. 320x150x34 mm	ca. 520x250x43 mm
LED-Display	Ziffernhöhe Stunde/Minute	ca. 57 mm	ca. 100 mm
	Lesbarkeit bis	ca. 20 m	ca. 40 m
Leistungsaufnahme	LED-Display	max. 5 VA	max. 6 VA

Ausführung einseitig (Wandmontage Aufputz)	Ziffernhöhe ▶ Betriebsspannung ▼	57 mm	Preis	100 mm	Preis
		Art.-Nr.	€/Stück	Art.-Nr.	€/Stück
Quarzuhr	230 VAC	42.510.551	660,-	42.510.951	1.110,-
Funkuhr DCF77 ¹⁾	230 VAC	52.510.551	820,-	52.510.951	1.270,-
Nebenuhr, Minutenimpuls 24 V	230 VAC	71.510.551	750,-	71.510.951	1.200,-
Telegramm-Nebenuhr, DCFport24, 24 V ²⁾	DCFport24	81.510.551	750,-	81.510.951	1.200,-
Telegramm-Nebenuhr, DCFport24, 12/24 V	230 VAC	83.510.551	750,-	83.510.951	1.200,-
Funktelegramm-Nebenuhr, AirPort24, mit Gangreserve	230 VAC	85.510.551	860,-	85.510.951	1.310,-
NTP-Systemuhr (NTP client), Synchronisation über LAN, PoE ³⁾	PoE	91.510.551	810,-	91.510.951	1.260,-
NTP-Systemuhr (NTP client), Synchronisation über LAN ⁴⁾	230 VAC	93.510.551	840,-	93.510.951	1.290,-

Ausführung doppelseitig (inkl. Wand- bzw. Deckenhalterung)	Ziffernhöhe ▶ Befestigung ▼	57 mm	Preis	100 mm	Preis
		Art.-Nr.	€/Stück	Art.-Nr.	€/Stück
Quarzuhr, Betriebsspannung 230 VAC	Wand	42.510.552	1.480,-	nicht lieferbar	
	Decke	42.510.553	1.480,-	42.510.953	2.380,-
Funkuhr DCF77 ¹⁾ , Betriebsspannung 230 VAC	Wand	52.510.552	1.640,-	nicht lieferbar	
	Decke	52.510.553	1.640,-	52.510.953	2.540,-
Nebenuhr, Minutenimpuls 24 V, Betriebsspannung 230 VAC	Wand	71.510.552	1.570,-	nicht lieferbar	
	Decke	71.510.553	1.570,-	71.510.953	2.470,-
Telegramm-Nebenuhr, DCFport24 ²⁾ , Betriebsspannung DCFport24	Wand	81.510.552	1.570,-	nicht lieferbar	
	Decke	81.510.553	1.570,-	81.510.953	2.470,-
Telegramm-Nebenuhr, DCFport24, Betriebsspannung 230 VAC	Wand	83.510.552	1.570,-	nicht lieferbar	
	Decke	83.510.553	1.570,-	83.510.953	2.470,-
Funktelegramm-Nebenuhr, AirPort24, Netzbetrieb 230 VAC, mit Gangreserve	Wand	85.510.552	1.680,-	nicht lieferbar	
	Decke	85.510.553	1.680,-	85.510.953	2.580,-
NTP-Systemuhr (NTP client), Synchronisation über LAN, PoE ³⁾ , Betriebsspannung PoE	Wand	91.510.552	1.630,-	nicht lieferbar	
	Decke	91.510.553	1.630,-	91.510.953	2.530,-
NTP-Systemuhr (NTP client), Synchronisation über LAN ⁴⁾ , Betriebsspannung 230 VAC	Wand	93.510.552	1.660,-	nicht lieferbar	
	Decke	93.510.553	1.660,-	93.510.953	2.560,-

Zubehör	Art.-Nr.	Preis €/Stück
Wandhalterung zur Aufnahme von 1 Einzeluhr, Wandarmlänge ca. 125 mm (nur für LED-Uhren mit Ziffernhöhe 57 mm)	01.510.502	189,-
Deckenhalterung zur Aufnahme von 1 Einzeluhr, Pendellänge ca. 130 mm	01.510.503	189,-
Metall-Abdeckung für Montageplatte der Wand-/Deckenhalterung	01.510.537	125,-

Optionen	Opt.-Nr.	Aufpreis €/Stück
Gehäuselackierung nach Kundenwunsch	-10	auf Anfrage
Betriebsspannung 12 VDC	-70	ohne Aufpreis
Ausführung mit gelben LEDs (nur Ziffernhöhe 57 mm, Mehrpreis gilt je Display/Seite)	-78	49,-
Ausführung mit grünen LEDs (nur Ziffernhöhe 57 mm, Mehrpreis gilt je Display/Seite)	-79	89,-
Ausführung mit blauen LEDs (nur Ziffernhöhe 57 mm, Mehrpreis gilt je Display/Seite)	-80	89,-
Datumanzeige im Wechsel mit der Uhrzeit	-81	auf Anfrage
PEWETA Datenbus RS485 »master« (Ausgang)	-82	100,-
PEWETA Datenbus RS485 »slave« (Eingang)	-83	100,-
Temperaturwechselanzeige inkl. absetzbarem Temperaturfühler	-88	295,-
GPS-Eingang inkl. Antenne (IP 65)	-95	695,-



Innenuhren
digital
ein- und
doppelseitig

Typreihe
510



Funkuhren DCF77
Die Funkuhrausführungen dieser Typreihe werden mit einer externen, absetzbaren DCF77-Antenne (IP 68) geliefert. Unabhängig von der Positionierung der Uhr werden somit optimale Empfangsbedingungen erreicht.

PEWETA DCFport24
Zum Betrieb von PEWETA DCFport24-Nebenuhren ist eine PEWETA-Hauptuhr erforderlich (ab Seite 172).

PEWETA AirPort24
Zum Betrieb von PEWETA AirPort24-Nebenuhren ist ein PEWETA AirPort24-Sender, ggfls. mit Verstärker/Repeater, erforderlich (Seite 177).

NTP
Zum Betrieb von NTP-Systemuhren ist eine NTP-Hauptuhr (ab Seite 172) oder ein NTP-Zeitserver (Seite 179) erforderlich.

¹⁾ Lieferung inkl. absetzbarer DCF77-Antenne (IP 68)
²⁾ Aufgrund der Leistungsaufnahme ist die Anzahl der Uhren im System/ Netzwerk begrenzt. Bei Interesse bitte Informationen anfordern.
³⁾ Für NTP-Uhren „PoE“ ist ein LAN-Anschluss mit PoE (Power over Ethernet) Betriebsspannung erforderlich, entsprechende Hardware ist bauseits zu stellen.
⁴⁾ Für NTP-Uhren ist ein LAN-Anschluss erforderlich, entsprechende Hardware ist bauseits zu stellen.



LED-Digitaluhren

für Büro, Betrieb und Industrie



Innenuhren
digital
ein- und
doppelseitig

Typreihe

511

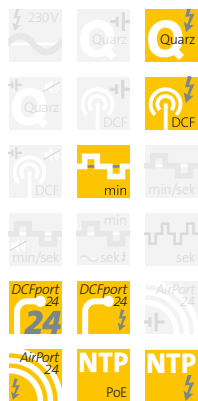


Abb. zeigt 81.511.551

LED-Digitaluhren mit deutlichen, hell leuchtenden Balken-LEDs, wahlweise mit ein- oder doppelseitiger Anzeige, garantieren immer eine optimale Ablesbarkeit.



Abb. zeigt 43.548.251



Abb. zeigt 71.511.553 -89

Gehäuse

- ca. 440x150x34 mm (Ziffernhöhe 57 mm)
 - ca. 770x250x43 mm (Ziffernhöhe 100 mm)
- extra flaches, robustes Metallgehäuse, schwarz lackiert (RAL 9005). Schutzart IP 40 (EN 60529).

Befestigung

- einseitige Ausführung für Wandmontage (Aufputz) oder mit zusätzlicher stabiler Wand- bzw. Deckenhalterung (Zubehör)
- doppelseitige Ausführung inkl. stabiler Wand- bzw. Deckenhalterung.

LED-Digitalanzeige

- Ziffernhöhe 57 mm (Option: 38 mm für Sekunde)
 - Ziffernhöhe 100 mm
- 1-zeilige Anzeige von Stunde, Minute und Sekunde, 6-stellig, 7-Segment-LED-Balkenanzeige, Zifferfarbe Rot (Gelb, Grün oder Blau gegen Aufpreis möglich, Option), automatische Helligkeitsregelung, Stunden-Offset und führende Null über Menü einstellbar. Datenspeicherung bei Netzausfall mindestens 100 Stunden. Betriebsspannung 230 V AC/50–60 Hz oder 12 V DC/AC (Option). Bei Ausführung PEWETA *DCFport24* reicht unter bestimmten Voraussetzungen die Busspannung²⁾.

Stoppuhr-Funktion (Option)

Diese Uhr kann mit einer zusätzlichen Stoppuhr-Funktion (count-up/count-down) ausgestattet werden. Die Bedienung erfolgt über die kabelgestützte Fernbedienung »Basic PRO« (Zubehör). Technische Einzelheiten siehe Seite 133.

Frontglas

flaches Acrylglas.

Doppelseitige LED-Digitaluhren

werden anschlussfertig verdrahtet und bereits komplett montiert geliefert. Alle Einstellungen werden automatisch für beide Displays übernommen!





Innenuhren digital ein- und doppelseitig

Typreihe

511



Funkuhren DCF77

Die Funkuhrausführungen dieser Typreihe werden mit einer externen, absetzbaren DCF77-Antenne (IP 68) geliefert. Unabhängig von der Positionierung der Uhr werden somit optimale Empfangsbedingungen erreicht.

PEWETA DCFport24

Zum Betrieb von PEWETA DCFport24-Nebenuhren ist eine PEWETA-Hauptuhr erforderlich (ab Seite 172).

PEWETA AirPort24

Zum Betrieb von PEWETA AirPort24-Nebenuhren ist ein PEWETA AirPort24-Sender, ggfs. mit Verstärker/Repeater, erforderlich (Seite 177).

NTP

Zum Betrieb von NTP-Systemuhren ist eine NTP-Hauptuhr (ab Seite 172) oder ein NTP-Zeitserver (Seite 179) erforderlich.

Technische Daten		Ziffernhöhe 57 mm	Ziffernhöhe 100 mm
Gehäuse	Gehäusefarbe	schwarz (RAL 9005)	schwarz (RAL 9005)
	Abmessung (B x H x T)	ca. 440 x 150 x 34 mm	ca. 770 x 250 x 43 mm
LED-Display	Ziffernhöhe Stunde/Minute/Sekunde	ca. 57 mm	ca. 100 mm
	Lesbarkeit bis	ca. 20 m	ca. 40 m
Leistungsaufnahme	LED-Display	max. 5 VA	max. 6 VA

Ausführung einseitig (Wandmontage Aufputz)	Ziffernhöhe ▶ Betriebsspannung ▼	57 mm	Preis	100 mm	Preis
		Art.-Nr.	€/Stück	Art.-Nr.	€/Stück
Quarzuhr	230 VAC	42.511.551	750,-	42.511.951	1.360,-
Funkuhr DCF77 ¹⁾	230 VAC	52.511.551	910,-	52.511.951	1.520,-
Nebenuhr, Minutenimpuls 24 V	230 VAC	71.511.551	840,-	71.511.951	1.450,-
Telegramm-Nebenuhr, DCFport24, 24 V ²⁾	DCFport24	81.511.551	840,-	81.511.951	1.450,-
Telegramm-Nebenuhr, DCFport24, 12/24 V	230 VAC	83.511.551	840,-	83.511.951	1.450,-
Funktelegramm-Nebenuhr, AirPort24, mit Gangreserve	230 VAC	85.511.551	950,-	85.511.951	1.560,-
NTP-Systemuhr (NTP client), Synchronisation über LAN, PoE ³⁾	PoE	91.511.551	900,-	91.511.951	1.510,-
NTP-Systemuhr (NTP client), Synchronisation über LAN ⁴⁾	230 VAC	93.511.551	930,-	93.511.951	1.540,-

Ausführung doppelseitig (inkl. Wand- bzw. Deckenhalterung) ⁵⁾	Ziffernhöhe ▶ Befestigung ▼	57 mm	Preis	100 mm	Preis
		Art.-Nr.	€/Stück	Art.-Nr.	€/Stück
Quarzuhr, Betriebsspannung 230 VAC	Wand	42.511.552	1.660,-	nicht lieferbar	
	Decke	42.511.553	1.660,-	42.511.953	2.990,-
Funkuhr DCF77 ¹⁾ , Betriebsspannung 230 VAC	Wand	52.511.552	1.820,-	nicht lieferbar	
	Decke	52.511.553	1.820,-	52.511.953	3.150,-
Nebenuhr, Minutenimpuls 24 V, Betriebsspannung 230 VAC	Wand	71.511.552	1.750,-	nicht lieferbar	
	Decke	71.511.553	1.750,-	71.511.953	3.080,-
Telegramm-Nebenuhr, DCFport24 ²⁾ , Betriebsspannung DCFport24	Wand	81.511.552	1.750,-	nicht lieferbar	
	Decke	81.511.553	1.750,-	81.511.953	3.080,-
Telegramm-Nebenuhr, DCFport24, Betriebsspannung 230 VAC	Wand	83.511.552	1.750,-	nicht lieferbar	
	Decke	83.511.553	1.750,-	83.511.953	3.080,-
Funktelegramm-Nebenuhr, AirPort24, Netzbetrieb 230 VAC, mit Gangreserve	Wand	85.511.552	1.860,-	nicht lieferbar	
	Decke	85.511.553	1.860,-	85.511.953	3.190,-
NTP-Systemuhr (NTP client), Synchronisation über LAN, PoE ³⁾ , Betriebsspannung PoE	Wand	91.511.552	1.810,-	nicht lieferbar	
	Decke	91.511.553	1.810,-	91.511.953	3.140,-
NTP-Systemuhr (NTP client), Synchronisation über LAN ⁴⁾ , Betriebsspannung 230 VAC	Wand	93.511.552	1.840,-	nicht lieferbar	
	Decke	93.511.553	1.840,-	93.511.953	3.170,-

Zubehör	Ziffernhöhe ▶	57 mm	Preis	100 mm	Preis
		Art.-Nr.	€/Stück	Art.-Nr.	€/Stück
Wandhalterung zur Aufnahme von 1 Einzeluhr, Wandarmlänge ca. 125 mm		01.511.502	189,-	nicht lieferbar	
Deckenhalterung(en) ³⁾ zur Aufnahme von 1 Einzeluhr, Pendellänge ca. 130 mm		01.511.503	189,-	01.511.903	378,-
Metall-Abdeckung(en) für Montageplatte(n) der Wand-/Deckenhalterung(en)		01.510.537	125,-	01.515.537	250,-
Fernbedienung »Basic PRO« für Stoppuhr-Funktion, Ausführung PEWETA Datenbus RS485 ⁶⁾		43.548.251	1.250,-	43.548.251	1.250,-
Fernbedienung »Basic PRO« für Stoppuhr-Funktion, Ausführung NTP/PoE ⁷⁾		91.548.251	1.290,-	91.548.251	1.290,-

Optionen	Ziffernhöhe ▶	57 mm	Preis	Aufpreis	
				Opt.-Nr.	€/Stück
Gehäuselackierung nach Kundenwunsch				-10	auf Anfrage
Betriebsspannung 12 VDC				-70	ohne Aufpreis
Stoppuhr-Funktion »count-up/count-down« (Fernbedienung ist Zubehör)				-71	169,-
Ausführung mit gelben LEDs (nur Ziffernhöhe 57 mm, Mehrpreis gilt je Display/Seite)				-78	69,-
Ausführung mit grünen LEDs (nur Ziffernhöhe 57 mm, Mehrpreis gilt je Display/Seite)				-79	125,-
Ausführung mit blauen LEDs (nur Ziffernhöhe 57 mm, Mehrpreis gilt je Display/Seite)				-80	125,-
Datumanzeige im Wechsel mit der Uhrzeit				-81	auf Anfrage
PEWETA Datenbus RS485 »master« (Ausgang)				-82	100,-
PEWETA Datenbus RS485 »slave« (Eingang)				-83	100,-
Temperaturwechselanzeige inkl. absetzbarem Temperaturfühler				-88	295,-
Ziffernhöhe Sekundenanzeige 38 mm statt 57 mm				-89	ohne Aufpreis
GPS-Eingang inkl. Antenne (IP 65)				-95	695,-

¹⁾Lieferung inkl. absetzbarer DCF77-Antenne (IP 68)

²⁾Aufgrund der Leistungsaufnahme ist die Anzahl der Uhren im System/Netzwerk begrenzt. Bei Interesse bitte Informationen anfordern.

³⁾Für NTP-Uhren „PoE“ ist ein LAN-Anschluss mit PoE (Power over Ethernet) Betriebsspannung erforderlich, entsprechende Hardware ist bauseits zu stellen.

⁴⁾Für NTP-Uhren ist ein LAN-Anschluss erforderlich, entsprechende Hardware ist bauseits zu stellen.

⁵⁾Bei LED-Digitaluhren mit Ziffernhöhe 100 mm werden immer 2 Deckenhalterungen pro Uhr geliefert.

⁶⁾Funktioniert nur mit LED-Digitaluhren inkl. Option PEWETA Datenbus RS485 »master«.

⁷⁾Funktioniert nur mit LED-Digitaluhren in Ausführung NTP-Systemuhr.



LED-Digital-Kalenderuhren

für Banken, Rezeptionen und publikumswirksame Räume



Innenuhren
digital
ein- und
doppelseitig

Typreihe
512



LED-Digitaluhren mit deutlichen, hell leuchtenden Balken-LEDs, wahlweise mit ein- oder doppelseitiger Anzeige, garantieren immer eine optimale Ablesbarkeit.

Gehäuse

- ca. 670 x 150 x 34 mm extra flaches, robustes Metallgehäuse, schwarz lackiert (RAL 9005). Schutzart IP 40 (EN 60 529).

Befestigung

- einseitige Ausführung für Wandmontage (Aufputz) oder mit zusätzlichen Deckenhalterungen (Zubehör)
- doppelseitige Ausführung inkl. stabilen Deckenhalterungen.

LED-Digitalanzeige

1-zeilige Anzeige von Datum (alphanumerisch, 10-stellig, Zeichenhöhe 30 mm, unterschiedliche Datumsformate einstellbar) und Uhrzeit (numerisch, 4-stellig für Stunde und Minute, Ziffernhöhe 57 mm), Lesbarkeit ca. 18–20 m. 7- bzw. 16-Segment-LED-Balkenanzeige, Zifferfarbe Rot, automatische Helligkeitsregelung. Stunden-Offset und führende Null über Menü einstellbar. Datenspeicherung bei Netzausfall mindestens 100 Stunden. Betriebsspannung 230 VAC/50–60 Hz oder 12 V DC/AC (Option). Bei Ausführung PEWETA DCFport24 reicht unter bestimmten Voraussetzungen die Busspannung²⁾.

Frontglas

flaches Acrylglas.

Doppelseitige LED-Digitaluhren werden anschlussfertig verdrahtet und bereits komplett montiert geliefert.



Abb. zeigt 91.512.551



Abb. zeigt 91.512.551



Abb. zeigt 91.512.553

Unterschiedliche Datumsformate im Menü einstellbar



Abb. zeigt 91.512.551 -75

Anzeige von Städtenamen bei Verwendung als Weltzeituhr





Innenuhren digital ein- und doppelseitig

Typreihe

512



Funkuhren DCF77

Die Funkuhrausführungen dieser Typreihe werden mit einer externen, absetzbaren DCF77-Antenne (IP 68) geliefert. Unabhängig von der Positionierung der Uhr werden somit optimale Empfangsbedingungen erreicht.

PEWETA DCFport24

Zum Betrieb von PEWETA DCFport24-Nebenuhren ist eine PEWETA-Hauptuhr erforderlich (ab Seite 172).

PEWETA AirPort24

Zum Betrieb von PEWETA AirPort24-Nebenuhren ist ein PEWETA AirPort24-Sender, ggfls. mit Verstärker/Repeater, erforderlich (Seite 177).

NTP

Zum Betrieb von NTP-Systemuhren ist eine NTP-Hauptuhr (ab Seite 172) oder ein NTP-Zeitserver (Seite 179) erforderlich.

Technische Daten		
Gehäuse	Gehäusefarbe	schwarz (RAL 9005)
	Abmessung (BxHxT)	ca. 670x150x34 mm
LED-Display	Ziffernhöhe Stunde/Minute	ca. 57 mm
	Ziffernhöhe Datum	ca. 30 mm
	Lesbarkeit bis	ca. 18–20 m
Leistungsaufnahme	LED-Display	max. 5 VA

Ausführung einseitig (Wandmontage Aufputz)	Betriebsspannung	Art.-Nr.	Preis €/Stück
Quarzuhr	230 VAC	42.512.551	1.250,-
Funkuhr DCF77 ¹⁾	230 VAC	52.512.551	1.410,-
Nebenuhr, Minutenimpuls 24 V	230 VAC	71.512.551	1.340,-
Telegramm-Nebenuhr, DCFport24, 24 V ²⁾	DCFport24	81.512.551	1.340,-
Telegramm-Nebenuhr, DCFport24, 12/24 V	230 VAC	83.512.551	1.340,-
Funktelegramm-Nebenuhr, AirPort24, mit Gangreserve	230 VAC	85.512.551	1.450,-
NTP-Systemuhr (NTP client), Synchronisation über LAN, PoE ³⁾	PoE	91.512.551	1.400,-
NTP-Systemuhr (NTP client), Synchronisation über LAN ⁴⁾	230 VAC	93.512.551	1.430,-

Ausführung doppelseitig (inkl. Deckenhalterungen)	Betriebsspannung	Art.-Nr.	Preis €/Stück
Quarzuhr	230 VAC	42.512.553	2.800,-
Funkuhr DCF77 ¹⁾	230 VAC	52.512.553	2.960,-
Nebenuhr, Minutenimpuls 24 V	230 VAC	71.512.553	2.890,-
Telegramm-Nebenuhr, DCFport24 ²⁾	DCFport24	81.512.553	2.890,-
Telegramm-Nebenuhr, DCFport24, Netzbetrieb	230 VAC	83.512.553	2.890,-
Funktelegramm-Nebenuhr, AirPort24, Netzbetrieb, mit Gangreserve	230 VAC	85.512.553	3.000,-
NTP-Systemuhr (NTP client), Synchronisation über LAN, PoE ³⁾	PoE	91.512.553	2.950,-
NTP-Systemuhr (NTP client), Synchronisation über LAN ⁴⁾	230 VAC	93.512.553	2.980,-

Zubehör	Art.-Nr.	Preis €/Stück
Deckenhalterungen zur Aufnahme von 1 Einzeluhr, Pendellänge ca. 130 mm	01.512.503	378,-
Metall-Abdeckungen für Montageplatten der Deckenhalterungen	01.515.537	250,-

Optionen	Opt.-Nr.	Aufpreis €/Stück
Gehäuselackierung nach Kundenwunsch	-10	auf Anfrage
Betriebsspannung 12 VDC	-70	ohne Aufpreis
Städte-Preset inkl. Städtenamen für Weltzeit-Uhrenanlagen	-75	139,-
PEWETA Datenbus RS485 »master« (Ausgang)	-82	100,-
PEWETA Datenbus RS485 »slave« (Eingang)	-83	100,-
Temperaturwechselanzeige inkl. absetzbarem Temperaturfühler	-88	295,-
GPS-Eingang inkl. Antenne (IP 65)	-95	695,-

¹⁾ Lieferung inkl. absetzbarer DCF77-Antenne (IP 68)

²⁾ Aufgrund der Leistungsaufnahme ist die Anzahl der Uhren im System/ Netzwerk begrenzt. Bei Interesse bitte Informationen anfordern.

³⁾ Für NTP-Uhren „PoE“ ist ein LAN-Anschluss mit PoE (Power over Ethernet) Betriebsspannung erforderlich, entsprechende Hardware ist bauseits zu stellen.

⁴⁾ Für NTP-Uhren ist ein LAN-Anschluss erforderlich, entsprechende Hardware ist bauseits zu stellen.



LED-Digital-Kalenderuhren für Banken, Rezeptionen und publikumswirksame Räume



Innenuhren
digital
ein- und
doppelseitig

Typreihe
514

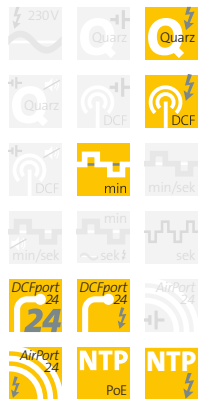


Abb. zeigt 91.514.551

LED-Digitaluhren mit deutlichen, hell leuchtenden Balken-LEDs, wahlweise mit ein- oder doppelseitiger Anzeige, garantieren immer eine optimale Ablesbarkeit.



Abb. zeigt 83.514.553



Abb. zeigt 83.514.551 -74

Gehäuse

- ca. 440x250x34 mm extra flaches, robustes Metallgehäuse, schwarz lackiert (RAL 9005). Schutzart IP 40 (EN 60 529).

Befestigung

- einseitige Ausführung für Wandmontage (Aufputz) oder mit zusätzlichen Wand-/Deckenhalterungen (Zubehör)
- doppelseitige Ausführung inkl. stabilen Wand-/Deckenhalterungen.

LED-Digitalanzeige

2-zeilige Anzeige von Stunde und Minute, Ziffernhöhe 57 mm (Option: Sekunde, Ziffernhöhe 38 oder 57 mm) und Datum (alphanumerische Zeile, 10-stellig, Zeichenhöhe 30 mm), unterschiedliche Datumsformate einstellbar. 7- bzw. 16-Segment-LED-Balkenanzeige, Zifferfarbe Rot, automatische Helligkeitsregelung. Stunden-Offset und führende Null über Menü einstellbar. Datenspeicherung bei Netzausfall mindestens 100 Stunden. Betriebsspannung 230 V AC/50–60 Hz oder 12 V DC/AC (Option). Bei Ausführung PEWETA DCfport24 reicht unter bestimmten Voraussetzungen die Busspannung²⁾.

Frontglas

flaches Acrylglas.

Doppelseitige LED-Digitaluhren

werden anschlussfertig verdrahtet und bereits komplett montiert geliefert.

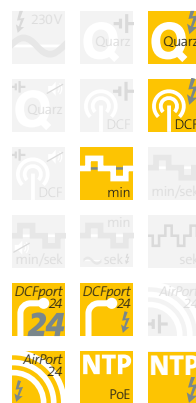




Innenuhren digital ein- und doppelseitig

Typreihe

514



Funkuhren DCF77

Die Funkuhrausführungen dieser Typreihe werden mit einer externen, absetzbaren DCF77-Antenne (IP 68) geliefert. Unabhängig von der Positionierung der Uhr werden somit optimale Empfangsbedingungen erreicht.

PEWETA DCFport24

Zum Betrieb von PEWETA DCFport24-Nebenuhren ist eine PEWETA-Hauptuhr erforderlich (ab Seite 172).

PEWETA AirPort24

Zum Betrieb von PEWETA AirPort24-Nebenuhren ist ein PEWETA AirPort24-Sender, ggfls. mit Verstärker/Repeater, erforderlich (Seite 177).

NTP

Zum Betrieb von NTP-Systemuhren ist eine NTP-Hauptuhr (ab Seite 172) oder ein NTP-Zeitserver (Seite 179) erforderlich.

Technische Daten		
Gehäuse	Gehäusefarbe	schwarz (RAL 9005)
	Abmessung (BxHxT)	ca. 440x250x34 mm
LED-Display	Ziffernhöhe Stunde/Minute	ca. 57 mm
	Ziffernhöhe Datum	ca. 30 mm
	Ziffernhöhe Sekunde (Option)	ca. 38 oder 57 mm
	Lesbarkeit bis	ca. 18–20 m
Leistungsaufnahme	LED-Display	max. 5 VA

Ausführung einseitig (Wandmontage Aufputz)	Betriebsspannung	Art.-Nr.	Preis €/Stück
Quarzuhr	230 VAC	42.514.551	1.250,-
Funkuhr DCF77 ¹⁾	230 VAC	52.514.551	1.410,-
Nebenuhr, Minutenimpuls 24 V	230 VAC	71.514.551	1.340,-
Telegramm-Nebenuhr, DCFport24, 24 V ²⁾	DCFport24	81.514.551	1.340,-
Telegramm-Nebenuhr, DCFport24, 12/24 V	230 VAC	83.514.551	1.340,-
Funktelegramm-Nebenuhr, AirPort24, mit Gangreserve	230 VAC	85.514.551	1.450,-
NTP-Systemuhr (NTP client), Synchronisation über LAN, PoE ³⁾	PoE	91.514.551	1.400,-
NTP-Systemuhr (NTP client), Synchronisation über LAN ⁴⁾	230 VAC	93.514.551	1.430,-

Ausführung doppelseitig (inkl. Wand- oder Deckenhalterungen)	Befestigung	Art.-Nr.	Preis €/Stück
Quarzuhr, Betriebsspannung 230 VAC	Wand	42.514.552	2.800,-
	Decke	42.514.553	2.800,-
Funkuhr DCF77 ¹⁾ , Betriebsspannung 230 VAC	Wand	52.514.552	2.960,-
	Decke	52.514.553	2.960,-
Nebenuhr, Minutenimpuls 24 V, Betriebsspannung 230 VAC	Wand	71.514.552	2.890,-
	Decke	71.514.553	2.890,-
Telegramm-Nebenuhr, DCFport24 ²⁾ , Betriebsspannung DCFport24	Wand	81.514.552	2.890,-
	Decke	81.514.553	2.890,-
Telegramm-Nebenuhr, DCFport24, Betriebsspannung 230 VAC	Wand	83.514.552	2.890,-
	Decke	83.514.553	2.890,-
Funktelegramm-Nebenuhr, AirPort24, Netzbetrieb 230 VAC, mit Gangreserve	Wand	85.514.552	3.000,-
	Decke	85.514.553	3.000,-
NTP-Systemuhr (NTP client), Synchronisation über LAN, PoE ³⁾ , Betriebsspannung PoE	Wand	91.514.552	2.950,-
	Decke	91.514.553	2.950,-
NTP-Systemuhr (NTP client), Synchronisation über LAN ⁴⁾ , Betriebsspannung 230 VAC	Wand	93.514.552	2.980,-
	Decke	93.514.553	2.980,-

Zubehör	Art.-Nr.	Preis €/Stück
Wandhalterungen zur Aufnahme von 1 Einzeluhr, Wandarmlänge ca. 125 mm	01.514.502	378,-
Deckenhalterungen zur Aufnahme von 1 Einzeluhr, Pendellänge ca. 130 mm	01.514.503	378,-
Metall-Abdeckungen für Montageplatten der Wand-/Deckenhalterungen	01.515.537	250,-

Optionen	Opt.-Nr.	Aufpreis €/Stück
Gehäuselackierung nach Kundenwunsch	-10	auf Anfrage
Betriebsspannung 12 VDC	-70	ohne Aufpreis
zusätzliche Sekundenanzeige (Ziffernhöhe 38 oder 57 mm)	-74	169,-
Städte-Preset inkl. Städtenamen für Weltzeit-Uhrenanlagen	-75	139,-
PEWETA Datenbus RS485 »master« (Ausgang)	-82	100,-
PEWETA Datenbus RS485 »slave« (Eingang)	-83	100,-
Temperaturwechselanzeige inkl. absetzbarem Temperaturfühler	-88	295,-
GPS-Eingang inkl. Antenne (IP 65)	-95	695,-

¹⁾ Lieferung inkl. absetzbarer DCF77-Antenne (IP 68)

²⁾ Aufgrund der Leistungsaufnahme ist die Anzahl der Uhren im System/ Netzwerk begrenzt. Bei Interesse bitte Informationen anfordern.

³⁾ Für NTP-Uhren „PoE“ ist ein LAN-Anschluss mit PoE (Power over Ethernet) Betriebsspannung erforderlich, entsprechende Hardware ist bauseits zu stellen.

⁴⁾ Für NTP-Uhren ist ein LAN-Anschluss erforderlich, entsprechende Hardware ist bauseits zu stellen.

LED-Digital-Kalenderuhren für Banken, Rezeptionen und publikumswirksame Räume



Innenuhren
digital
ein- und
doppelseitig

Typreihe
515



Abb. zeigt 81.515.551

LED-Digitaluhren mit deutlichen, hell leuchtenden Balken-LEDs, wahlweise mit ein- oder doppelseitiger Anzeige, garantieren immer eine optimale Ablesbarkeit.



Abb. zeigt 71.515.553



Abb. zeigt 81.515.551 -74

Gehäuse

- ca. 440x300x34 mm extra flaches, robustes Metallgehäuse, schwarz lackiert (RAL 9005). Schutzart IP 40 (EN 60 529).

Befestigung

- einseitige Ausführung für Wandmontage (Aufputz) oder mit zusätzlichen stabilen Wand-/Deckenhalterungen (Zubehör)
- doppelseitige Ausführung inkl. stabilen Wand-/Deckenhalterungen.

LED-Digitalanzeige

2-zeilige, numerische Anzeige von Stunde und Minute, Ziffernhöhe 57 mm (Option: Sekunde, Ziffernhöhe 38 oder 57 mm), sowie 8-stellige numerische Datumanzeige, Ziffernhöhe 45 mm, Lesbarkeit ca. 18–20 m. 7-Segment-LED-Balkenanzeige, Ziffernfarbe Rot, automatische Helligkeitsregelung. Stunden-Offset und führende Null über Menü einstellbar. Datenspeicherung bei Netzausfall mindestens 100 Stunden. Betriebsspannung 230 V AC/50–60 Hz oder 12 V DC/AC (Option). Bei Ausführung PEWETA DCFport24 reicht unter bestimmten Voraussetzungen die Busspannung²⁾.

Frontglas

flaches Acrylglas.

Doppelseitige LED-Digitaluhren

werden anschlussfertig verdrahtet und bereits komplett montiert geliefert.





Technische Daten		
Gehäuse	Gehäusefarbe	schwarz (RAL 9005)
	Abmessung (BxHxT)	ca. 440x300x34 mm
LED-Display	Ziffernhöhe Stunde/Minute	ca. 57 mm
	Ziffernhöhe Datum	ca. 45 mm
	Ziffernhöhe Sekunde (Option)	ca. 38 oder 57 mm
	Lesbarkeit bis	ca. 18–20 m
Leistungsaufnahme	LED-Display	max. 5 VA

Ausführung einseitig (Wandmontage Aufputz)	Betriebsspannung	Art.-Nr.	Preis €/Stück
Quarzuhr	230 VAC	42.515.551	1.240,-
Funkuhr DCF77 ¹⁾	230 VAC	52.515.551	1.400,-
Nebenuhr, Minutenimpuls 24 V	230 VAC	71.515.551	1.330,-
Telegramm-Nebenuhr, DCFport24, 24 V ²⁾	DCFport24	81.515.551	1.330,-
Telegramm-Nebenuhr, DCFport24, 12/24 V	230 VAC	83.515.551	1.330,-
Funktelegramm-Nebenuhr, AirPort24, mit Gangreserve	230 VAC	85.515.551	1.440,-
NTP-Systemuhr (NTP client), Synchronisation über LAN, PoE ³⁾	PoE	91.515.551	1.390,-
NTP-Systemuhr (NTP client), Synchronisation über LAN ⁴⁾	230 VAC	93.515.551	1.420,-

Ausführung doppelseitig (inkl. Wand- oder Deckenhalterungen)	Befestigung	Art.-Nr.	Preis €/Stück
Quarzuhr, Betriebsspannung 230 VAC	Wand	42.515.552	2.780,-
Funkuhr DCF77 ¹⁾ , Betriebsspannung 230 VAC	Decke	42.515.553	2.780,-
Nebenuhr, Minutenimpuls 24 V, Betriebsspannung 230 VAC	Wand	52.515.552	2.940,-
Nebenuhr, Minutenimpuls 24 V, Betriebsspannung 230 VAC	Decke	52.515.553	2.940,-
Telegramm-Nebenuhr, DCFport24 ²⁾ , Betriebsspannung DCFport24	Wand	71.515.552	2.870,-
Telegramm-Nebenuhr, DCFport24, Betriebsspannung 230 VAC	Decke	71.515.553	2.870,-
Funktelegramm-Nebenuhr, AirPort24, Netzbetrieb 230 VAC, mit Gangreserve	Wand	81.515.552	2.870,-
Funktelegramm-Nebenuhr, AirPort24, Netzbetrieb 230 VAC, mit Gangreserve	Decke	81.515.553	2.870,-
NTP-Systemuhr (NTP client), Synchronisation über LAN, PoE ³⁾ , Betriebsspannung PoE	Wand	83.515.552	2.870,-
NTP-Systemuhr (NTP client), Synchronisation über LAN ⁴⁾ , Betriebsspannung 230 VAC	Decke	83.515.553	2.870,-
NTP-Systemuhr (NTP client), Synchronisation über LAN, PoE ³⁾ , Betriebsspannung PoE	Wand	85.515.552	2.980,-
NTP-Systemuhr (NTP client), Synchronisation über LAN ⁴⁾ , Betriebsspannung 230 VAC	Decke	85.515.553	2.980,-
NTP-Systemuhr (NTP client), Synchronisation über LAN, PoE ³⁾ , Betriebsspannung PoE	Wand	91.515.552	2.930,-
NTP-Systemuhr (NTP client), Synchronisation über LAN ⁴⁾ , Betriebsspannung 230 VAC	Decke	91.515.553	2.930,-
NTP-Systemuhr (NTP client), Synchronisation über LAN, PoE ³⁾ , Betriebsspannung PoE	Wand	93.515.552	2.960,-
NTP-Systemuhr (NTP client), Synchronisation über LAN ⁴⁾ , Betriebsspannung 230 VAC	Decke	93.515.553	2.960,-

Zubehör	Art.-Nr.	Preis €/Stück
Wandhalterungen zur Aufnahme von 1 Einzeluhr, Wandarmlänge ca. 125 mm	01.515.502	378,-
Deckenhalterungen zur Aufnahme von 1 Einzeluhr, Pendellänge ca. 130 mm	01.515.503	378,-
Metall-Abdeckungen für Montageplatten der Wand-/Deckenhalterungen	01.515.537	250,-

Optionen	Opt.-Nr.	Aufpreis €/Stück
Gehäuselackierung nach Kundenwunsch	-10	auf Anfrage
Betriebsspannung 12 VDC	-70	ohne Aufpreis
zusätzliche Sekundenanzeige (Ziffernhöhe 38 oder 57 mm)	-74	169,-
PEWETA Datenbus RS485 »master« (Ausgang)	-82	100,-
PEWETA Datenbus RS485 »slave« (Eingang)	-83	100,-
Temperaturwechselanzeige inkl. absetzbarem Temperaturfühler	-88	295,-
GPS-Eingang inkl. Antenne (IP 65)	-95	695,-

Innenuhren digital ein- und doppelseitig

Typreihe

515



Funkuhren DCF77

Die Funkuhrausführungen dieser Typreihe werden mit einer externen, absetzbaren DCF77-Antenne (IP 68) geliefert. Unabhängig von der Positionierung der Uhr werden somit optimale Empfangsbedingungen erreicht.

PEWETA DCFport24

Zum Betrieb von PEWETA DCFport24-Nebenuhren ist eine PEWETA-Hauptuhr erforderlich (ab Seite 172).

PEWETA AirPort24

Zum Betrieb von PEWETA AirPort24-Nebenuhren ist ein PEWETA AirPort24-Sender, ggfls. mit Verstärker/Repeater, erforderlich (Seite 177).

NTP

Zum Betrieb von NTP-Systemuhren ist eine NTP-Hauptuhr (ab Seite 172) oder ein NTP-Zeitserver (Seite 179) erforderlich.

¹⁾ Lieferung inkl. absetzbarer DCF77-Antenne (IP 68)
²⁾ Aufgrund der Leistungsaufnahme ist die Anzahl der Uhren im System/ Netzwerk begrenzt. Bei Interesse bitte Informationen anfordern.
³⁾ Für NTP-Uhren „PoE“ ist ein LAN-Anschluss mit PoE (Power over Ethernet) Betriebsspannung erforderlich, entsprechende Hardware ist bauseits zu stellen.
⁴⁾ Für NTP-Uhren ist ein LAN-Anschluss erforderlich, entsprechende Hardware ist bauseits zu stellen.



LED-Digital-Kalenderuhren

für Banken, Rezeptionen und publikumswirksame Räume



Innenuhren
digital
ein- und
doppelseitig

Typreihe
516



Abb. zeigt 81.516.551

LED-Digitaluhren mit deutlichen, hell leuchtenden Balken-LEDs, wahlweise mit ein- oder doppelseitiger Anzeige, garantieren immer eine optimale Ablesbarkeit.



Abb. zeigt 71.516.553



Abb. zeigt 81.516.551 -74

Gehäuse

- ca. 440x300x34 mm extra flaches, robustes Metallgehäuse, schwarz lackiert (RAL 9005). Schutzart IP 40 (EN 60 529).

Befestigung

- einseitige Ausführung für Wandmontage (Aufputz) oder mit zusätzlichen Wand-/Deckenhalterungen (Zubehör)
- doppelseitige Ausführung inkl. stabilen Wand-/Deckenhalterungen.

LED-Digitalanzeige

3-zeilige Anzeige von Stunde und Minute, Ziffernhöhe 57 mm (Option: Sekunde, Ziffernhöhe 38 oder 57 mm), ausgeschriebenen Wochentag (alphanumerische Zeile, 10-stellig, Zeichenhöhe 30 mm) und Datum (numerische Zeile, 8-stellig, Ziffernhöhe 45 mm). 7- bzw. 16-Segment-LED-Balkenanzeige, Ziffernfarbe Rot, automatische Helligkeitsregelung. Stunden-Offset und führende Null über Menü einstellbar. Datenspeicherung bei Netzausfall mindestens 100 Stunden. Betriebsspannung 230 V AC/50-60 Hz oder 12 V DC/AC (Option). Bei Ausführung PEWETA DCFport24 reicht unter bestimmten Voraussetzungen die Busspannung²⁾.

Frontglas

flaches Acrylglas.

Doppelseitige LED-Digitaluhren

werden anschlussfertig verdrahtet und bereits komplett montiert geliefert.





Innenuhren digital ein- und doppelseitig

Typreihe 516



Funkuhren DCF77

Die Funkuhrausführungen dieser Typreihe werden mit einer externen, absetzbaren DCF77-Antenne (IP 68) geliefert. Unabhängig von der Positionierung der Uhr werden somit optimale Empfangsbedingungen erreicht.

PEWETA DCFport24

Zum Betrieb von PEWETA DCFport24-Nebenuhren ist eine PEWETA-Hauptuhr erforderlich (ab Seite 172).

PEWETA AirPort24

Zum Betrieb von PEWETA AirPort24-Nebenuhren ist ein PEWETA AirPort24-Sender, ggfls. mit Verstärker/Repeater, erforderlich (Seite 177).

NTP

Zum Betrieb von NTP-Systemuhren ist eine NTP-Hauptuhr (ab Seite 172) oder ein NTP-Zeitserver (Seite 179) erforderlich.

Technische Daten		
Gehäuse	Gehäusefarbe	schwarz (RAL 9005)
	Abmessung (BxHxT)	ca. 440x300x34 mm
LED-Display	Ziffernhöhe Stunde/Minute	ca. 57 mm
	Ziffernhöhe Datum	ca. 45 mm
	Ziffernhöhe Wochentag	ca. 30 mm
	Ziffernhöhe Sekunde (Option)	ca. 38 oder 57 mm
	Lesbarkeit bis	ca. 18–20 m
Leistungsaufnahme	LED-Display	max. 5 VA

Ausführung einseitig (Wandmontage Aufputz)	Betriebsspannung	Art.-Nr.	Preis €/Stück
Quarzuhr	230 VAC	42.516.551	1.500,-
Funkuhr DCF77 ¹⁾	230 VAC	52.516.551	1.660,-
Nebenuhr, Minutenimpuls 24 V	230 VAC	71.516.551	1.590,-
Telegramm-Nebenuhr, DCFport24, 24 V ²⁾	DCFport24	81.516.551	1.590,-
Telegramm-Nebenuhr, DCFport24, 12/24 V	230 VAC	83.516.551	1.590,-
Funktelegramm-Nebenuhr, AirPort24, mit Gangreserve	230 VAC	85.516.551	1.700,-
NTP-Systemuhr (NTP client), Synchronisation über LAN, PoE ³⁾	PoE	91.516.551	1.650,-
NTP-Systemuhr (NTP client), Synchronisation über LAN ⁴⁾	230 VAC	93.516.551	1.680,-

Ausführung doppelseitig (inkl. Wand- oder Deckenhalterungen)	Befestigung	Art.-Nr.	Preis €/Stück
Quarzuhr, Betriebsspannung 230 VAC	Wand	42.516.552	3.300,-
Funkuhr DCF77 ¹⁾ , Betriebsspannung 230 VAC	Decke	42.516.553	3.300,-
Nebenuhr, Minutenimpuls 24 V, Betriebsspannung 230 VAC	Wand	52.516.552	3.540,-
Nebenuhr, Minutenimpuls 24 V, Betriebsspannung 230 VAC	Decke	52.516.553	3.540,-
Telegramm-Nebenuhr, DCFport24 ²⁾ , Betriebsspannung DCFport24	Wand	71.516.552	3.480,-
Telegramm-Nebenuhr, DCFport24, Betriebsspannung 230 VAC	Decke	71.516.553	3.480,-
Telegramm-Nebenuhr, DCFport24, Betriebsspannung 230 VAC	Wand	81.516.552	3.480,-
Telegramm-Nebenuhr, DCFport24, Betriebsspannung 230 VAC	Decke	81.516.553	3.480,-
Funktelegramm-Nebenuhr, AirPort24, Netzbetrieb 230 VAC, mit Gangreserve	Wand	83.516.552	3.480,-
Funktelegramm-Nebenuhr, AirPort24, Netzbetrieb 230 VAC, mit Gangreserve	Decke	83.516.553	3.480,-
NTP-Systemuhr (NTP client), Synchronisation über LAN, PoE ³⁾ , Betriebsspannung PoE	Wand	85.516.552	3.700,-
NTP-Systemuhr (NTP client), Synchronisation über LAN ⁴⁾ , Betriebsspannung 230 VAC	Decke	85.516.553	3.700,-
NTP-Systemuhr (NTP client), Synchronisation über LAN, PoE ³⁾ , Betriebsspannung PoE	Wand	91.516.552	3.600,-
NTP-Systemuhr (NTP client), Synchronisation über LAN ⁴⁾ , Betriebsspannung 230 VAC	Decke	91.516.553	3.600,-
NTP-Systemuhr (NTP client), Synchronisation über LAN, PoE ³⁾ , Betriebsspannung PoE	Wand	93.516.552	3.660,-
NTP-Systemuhr (NTP client), Synchronisation über LAN ⁴⁾ , Betriebsspannung 230 VAC	Decke	93.516.553	3.660,-

Zubehör	Art.-Nr.	Preis €/Stück
Wandhalterungen zur Aufnahme von 1 Einzeluhr, Wandarmlänge ca. 125 mm	01.516.502	378,-
Deckenhalterungen zur Aufnahme von 1 Einzeluhr, Pendellänge ca. 130 mm	01.516.503	378,-
Metall-Abdeckungen für Montageplatten der Wand-/Deckenhalterungen	01.515.537	250,-

Optionen	Opt.-Nr.	Aufpreis €/Stück
Gehäuselackierung nach Kundenwunsch	-10	auf Anfrage
Betriebsspannung 12 VDC	-70	ohne Aufpreis
zusätzliche Sekundenanzeige (Ziffernhöhe 38 oder 57 mm)	-74	169,-
PEWETA Datenbus RS485 »master« (Ausgang)	-82	100,-
PEWETA Datenbus RS485 »slave« (Eingang)	-83	100,-
Temperaturwechselanzeige inkl. absetzbarem Temperaturfühler	-88	295,-
GPS-Eingang inkl. Antenne (IP 65)	-95	695,-

¹⁾ Lieferung inkl. absetzbarer DCF77-Antenne (IP 68)

²⁾ Aufgrund der Leistungsaufnahme ist die Anzahl der Uhren im System/ Netzwerk begrenzt. Bei Interesse bitte Informationen anfordern.

³⁾ Für NTP-Uhren „PoE“ ist ein LAN-Anschluss mit PoE (Power over Ethernet) Betriebsspannung erforderlich, entsprechende Hardware ist bauseits zu stellen.

⁴⁾ Für NTP-Uhren ist ein LAN-Anschluss erforderlich, entsprechende Hardware ist bauseits zu stellen.

LED-Digitaluhren mit umlaufender Sekunde ideal für Studiotchnik und publikumswirksame Räume



Innenuhren
digital
einseitig

Typreihe
525



Abb. zeigt 83.525.551 -77



Abb. zeigt 83.525.551 -77



Abb. zeigt 83.525.551 -75 -77



Abb. zeigt 83.525.551 -77 -88

Diese Wanduhr, Ø ca. 400 mm, zeigt in der Standardausführung die Uhrzeit in Stunden und Minuten und, anhand eines umlaufenden Sekundenkranzes, die Sekunden, aufwärts zählend. Mit einer zusätzlichen 8-stelligen alphanumerischen Anzeige wird diese Uhr zu einem umfangreichen »Informations-Center«. Je nach technischer Ausstattung liefert diese Uhr alle Informationen, die für den gewünschten Einsatzzweck gefordert werden – präzise, professionell und außerordentlich zuverlässig!

Anzeigemöglichkeiten

- 8-stellige Datumanzeige (25. 09. 2022)
- ausgeschriebener Wochentag (Montag), mehrsprachig
- abgekürzter Wochentag mit Datum (Mon 25. 09.), mehrsprachig
- Datum und abgekürzter Monat (25. Sep 22), mehrsprachig
- zusätzliche Sekundenanzeige (48)
- Stoppuhr-Funktion (Std.:Min.:Sek)
- Temperatur (20°C)
- Städtenamen mit den dazugehörigen Ortszeiten (Städte-Presets), als Einzeluhr oder als Teil einer Weltzeit-Uhrenanlage (siehe Seiten 128 und 129).

Ob als sekundengenaue Einzeluhr, als informative Kalenderuhr oder integriert in einer professionellen Weltzeituhrenanlage – diese Uhr spricht alle Sprachen und erfüllt alle Anforderungen!



Gehäuse

■ Ø ca. 400 mm
Metallgehäuse, in der Standardausführung schwarz lackiert (RAL 9005), gegen Aufpreis auch in Lackierung nach Kundenwunsch oder mit Edelstahlgehäuse V2A (1.4301 X5CrNi 18-10), matt-geschliffen (gebürstet K 240) lieferbar (Option). Schutzart IP 40 (EN 60529).

LED-Digitalanzeige(n)

Anzeige von Stunde und Minute, 4-stellig, 7-Segment-LED-Balkenanzeige, Zifferfarbe Rot, Ziffernhöhe 57 mm. Umlaufender Sekundenkranz aus roten LED-Leuchtbalken zur Darstellung der Sekunden, aufwärts zählend. Automatische Helligkeitsregelung. Stunden-Offset und führende Null über Menü einstellbar. Datenspeicherung bei Netzausfall mind. 100 Stunden. Betriebsspannung 230 V AC/50–60 Hz oder 12 V DC/AC (Option). Bei Ausführung PEWETA DCFport24 reicht unter bestimmten Voraussetzungen die Busspannung²⁾.

Alphanumerische Anzeige (Option)

alphanumerische 16-Segment-LED-Balkenanzeige, 8-stellig, Ziffernhöhe 30 mm, zur Darstellung von numerischen und alphanumerischen Informationen wie zum Beispiel Wochentag, Monat, Datum und Sekunden. Gegen Aufpreis auch Anzeige von Temperatur (Option), Stoppzeiten (Option) oder Städtenamen (Option) möglich. Gewünschte Anzeige über Menü wählbar. Wechseldarstellungen möglich. Verschiedene Sprachen.

Frontglas

flaches, stoßgeschütztes Plexiglas®.

Weltzeit-Uhrensysteem (Option)

Über den PEWETA Datenbus RS485 können alle PEWETA LED-Digitaluhren zu einem professionellen, intelligenten System verbunden werden.

Mit der Option „Städte-Preset“ erhält die LED-Digitaluhr eine spezielle Programmierung, in der die Voreinstellung verschiedener Zeitzonen und Städtenamen enthalten ist. Nach Auswahl der gewünschten Zeitzone wird die entsprechende Uhrzeit unter Berücksichtigung der ortsspezifischen Zeitverschiebung und der Termine der Sommer-/Winterzeitumstellungen angezeigt.

Stoppuhr-Funktion (Option)

Diese Uhr kann mit einer zusätzlichen Stoppuhr-Funktion (count-up/count-down) ausgestattet werden. Die 8-stellige alphanumerische Anzeige (Option) zeigt Stunden-, Minuten- und Sekundenwerte, auf- oder abwärts zählend. Die Bedienung erfolgt über die kabelgestützte Fernbedienung »Basic PRO« (Zubehör). Produktbeschreibung und technische Einzelheiten siehe Seite 133.

Ausführung	Betriebsspannung	Art.-Nr.	Preis €/Stück
Quarzuhr	230 V AC	42.525.551	1.490,-
Funkuhr DCF77 ¹⁾	230 V AC	52.525.551	1.650,-
Nebenuhr, Minutenimpuls 24 V	230 V AC	71.525.551	1.580,-
Telegramm-Nebenuhr, DCFport24, 24 V ²⁾	DCFport24	81.525.551	1.580,-
Funktelegramm-Nebenuhr, AirPort24, mit Gangreserve	230 V AC	83.525.551	1.580,-
Funktelegramm-Nebenuhr, AirPort24, mit Gangreserve	230 V AC	85.525.551	1.690,-
NTP-Systemuhr (NTP client), Synchronisation über LAN, PoE ³⁾	PoE	91.525.551	1.640,-
NTP-Systemuhr (NTP client), Synchronisation über LAN ⁴⁾	230 V AC	93.525.551	1.670,-

Zubehör	Art.-Nr.	Preis €/Stück
Fernbedienung »Basic PRO« für Stoppuhr-Funktion, Ausführung PEWETA Datenbus RS485 ⁵⁾	43.548.251	1.250,-
Fernbedienung »Basic PRO« für Stoppuhr-Funktion, Ausführung NTP/PoE ⁶⁾	91.548.251	1.290,-

Optionen	Opt.-Nr.	Aufpreis €/Stück
Gehäuselackierung nach Kundenwunsch	-10	auf Anfrage
Edelstahlgehäuse V2A, matt-geschliffen	-20	109,-
Betriebsspannung 12 VDC	-70	ohne Aufpreis
Stoppuhr-Funktion »count-up/count-down« (Fernbedienung ist Zubehör)	-71	169,-
Städte-Preset inkl. Städtenamen für Weltzeit-Uhrenanlagen	-75	139,-
zusätzliche alphanumerische 16-Segment-Anzeige, 8-stellig	-77	325,-
PEWETA Datenbus RS485 »master« (Ausgang)	-82	100,-
PEWETA Datenbus RS485 »slave« (Eingang)	-83	100,-
Temperaturwechsellanze inkl. absetzbarem Temperaturfühler	-88	295,-
GPS-Ausführung incl. GPS-Empfänger/Antenne	-95	695,-

Optionen – ganz wie Sie wollen

Diese Uhren sind statt in der Standardausführung auch kundenindividuell lieferbar. Einfach die gewünschte(n) Option(en) aussuchen und die Optionsnummer(n) hinter der Artikelnummer der Uhr angeben.

¹⁾Lieferung inkl. absetzbarer DCF77-Antenne (IP 68)

²⁾Aufgrund der Leistungsaufnahme ist die Anzahl der Uhren im System/Netzwerk begrenzt. Bei Interesse bitte Informationen anfordern.

³⁾Für NTP-Uhren „PoE“ ist ein LAN-Anschluss mit PoE (Power over Ethernet) Betriebsspannung erforderlich, entsprechende Hardware ist bauseits zu stellen.

⁴⁾Für NTP-Uhren ist ein LAN-Anschluss erforderlich, entsprechende Hardware ist bauseits zu stellen.

⁵⁾Funktioniert nur mit LED-Digitaluhren inkl. Option PEWETA Datenbus RS485 »master«.

⁶⁾Funktioniert nur mit LED-Digitaluhren in Ausführung NTP-Systemuhr.



Innenuhren
digital
einseitig

Typreihe 525



Funkuhren DCF77

Die Funkuhrausführungen dieser Typreihe werden mit einer externen, absetzbaren DCF77-Antenne (IP 68) geliefert. Unabhängig von der Positionierung der Uhr werden somit optimale Empfangsbedingungen erreicht.

PEWETA DCFport24

Zum Betrieb von PEWETA DCFport24-Nebenuhren ist eine PEWETA-Hauptuhr erforderlich (ab Seite 172).

PEWETA AirPort24

Zum Betrieb von PEWETA AirPort24-Nebenuhren ist ein PEWETA AirPort24-Sender, ggfls. mit Verstärker/Repeater, erforderlich (Seite 177).

NTP

Zum Betrieb von NTP-Systemuhren ist eine NTP-Hauptuhr (ab Seite 172) oder ein NTP-Zeitserver (Seite 179) erforderlich.



43.548.251



LED-Digitaluhren mit umlaufender Sekunde ideal für Studiotchnik und publikumswirksame Räume



Innenuhren
digital
einseitig

Typreihe
526



Abb. zeigt 83.526.551 -77



Abb. zeigt 83.526.551 -77



Abb. zeigt 83.526.551 -75 -77



Abb. zeigt 83.526.551 -77 -88

Diese Wanduhr, ca. 400x400 mm, zeigt in der Standardausführung die Uhrzeit in Stunden und Minuten und, anhand eines umlaufenden Sekundenkranzes, die Sekunden, aufwärts zählend. Mit einer zusätzlichen 8-stelligen alphanumerischen Anzeige wird diese Uhr zu einem umfangreichen »Informations-Center«. Je nach technischer Ausstattung liefert diese Uhr alle Informationen, die für den gewünschten Einsatzzweck gefordert werden – präzise, professionell und außerordentlich zuverlässig!

Anzeigemöglichkeiten

- 8-stellige Datumanzeige (25. 09. 2022)
- ausgeschriebener Wochentag (Montag), mehrsprachig
- abgekürzter Wochentag mit Datum (Mon 25. 09.), mehrsprachig
- Datum und abgekürzter Monat (25. Sep 22), mehrsprachig
- zusätzliche Sekundenanzeige (48)
- Stoppuhr-Funktion (Std:Min:Sek)
- Temperatur (20°C)
- Städtenamen mit den dazugehörigen Ortszeiten (Städte-Presets), als Einzeluhr oder als Teil einer Weltzeit-Uhrenanlage (siehe Seiten 128 und 129).

Ob als sekundengenaue Einzeluhr, als informative Kalenderuhr oder integriert in einer professionellen Weltzeituhrenanlage – diese Uhr spricht alle Sprachen und erfüllt alle Anforderungen!



Gehäuse

■ ca. 400x400 mm
Metallgehäuse, in der Standardausführung schwarz lackiert (RAL 9005), gegen Aufpreis auch in Lackierung nach Kundenwunsch lieferbar (Option). Schutzart IP 40 (EN 60529).

LED-Digitalanzeige(n)

Anzeige von Stunde und Minute, 4-stellig, 7-Segment-LED-Balkenanzeige, Ziffernfarbe Rot, Ziffernhöhe 57 mm. Umlaufender Sekundenkranz aus roten LED-Leuchtbalken zur Darstellung der Sekunden, aufwärts zählend. Automatische Helligkeitsregelung. Stunden-Offset und führende Null über Menü einstellbar. Datenspeicherung bei Netzausfall mind. 100 Stunden. Betriebsspannung 230 V AC/50–60 Hz oder 12 V DC/AC (Option). Bei Ausführung PEWETA DCFport24 reicht unter bestimmten Voraussetzungen die Busspannung²⁾.

Alphanumerische Anzeige (Option)

alphanumerische 16-Segment-LED-Balkenanzeige, 8-stellig, Ziffernhöhe 30 mm, zur Darstellung von numerischen und alphanumerischen Informationen wie zum Beispiel Wochentag, Monat, Datum und Sekunden. Gegen Aufpreis auch Anzeige von Temperatur (Option), Stoppzeiten (Option) oder Städtenamen (Option) möglich. Gewünschte Anzeige über Menü wählbar. Wechseldarstellungen möglich. Verschiedene Sprachen.

Frontglas

flaches, stoßgeschütztes Plexiglas®.

Weltzeit-Uhrensysteem (Option)

Über den PEWETA Datenbus RS485 können alle PEWETA LED-Digitaluhren zu einem professionellen, intelligenten System verbunden werden.

Mit der Option „Städte-Preset“ erhält die LED-Digitaluhr eine spezielle Programmierung, in der die Voreinstellung verschiedener Zeitzonen und Städtenamen enthalten ist. Nach Auswahl der gewünschten Zeitzone wird die entsprechende Uhrzeit unter Berücksichtigung der ortsspezifischen Zeitverschiebung und der Termine der Sommer-/Winterzeitumstellungen angezeigt.

Stoppuhr-Funktion (Option)

Diese Uhr kann mit einer zusätzlichen Stoppuhr-Funktion (count-up/count-down) ausgestattet werden. Die 8-stellige alphanumerische Anzeige (Option) zeigt Stunden-, Minuten- und Sekundenwerte, auf- oder abwärts zählend. Die Bedienung erfolgt über die kabelgestützte Fernbedienung »Basic PRO« (Zubehör). Produktbeschreibung und technische Einzelheiten siehe Seite 133.

Ausführung	Betriebsspannung	Art.-Nr.	Preis €/Stück
Quarzuhr	230 V AC	42.526.551	1.490,-
Funkuhr DCF77 ¹⁾	230 V AC	52.526.551	1.650,-
Nebenuhr, Minutenimpuls 24 V	230 V AC	71.526.551	1.580,-
Telegramm-Nebenuhr, DCFport24, 24 V ²⁾	DCFport24	81.526.551	1.580,-
Telegramm-Nebenuhr, DCFport24, 12/24 V	230 V AC	83.526.551	1.580,-
Funktelegramm-Nebenuhr, AirPort24, mit Gangreserve	230 V AC	85.526.551	1.690,-
NTP-Systemuhr (NTP client), Synchronisation über LAN, PoE ³⁾	PoE	91.526.551	1.640,-
NTP-Systemuhr (NTP client), Synchronisation über LAN ⁴⁾	230 V AC	93.526.551	1.670,-

Zubehör	Art.-Nr.	Preis €/Stück
Fernbedienung »Basic PRO« für Stoppuhr-Funktion, Ausführung PEWETA Datenbus RS485 ⁵⁾	43.548.251	1.250,-
Fernbedienung »Basic PRO« für Stoppuhr-Funktion, Ausführung NTP/PoE ⁶⁾	91.548.251	1.290,-

Optionen	Opt.-Nr.	Aufpreis €/Stück
Gehäuselackierung nach Kundenwunsch	-10	auf Anfrage
Betriebsspannung 12 V DC	-70	ohne Aufpreis
Stoppuhr-Funktion »count-up/count-down« (Fernbedienung ist Zubehör)	-71	169,-
Städte-Preset inkl. Städtenamen für Weltzeit-Uhrenanlagen	-75	139,-
zusätzliche alphanumerische 16-Segment-Anzeige, 8-stellig	-77	325,-
PEWETA Datenbus RS485 »master« (Ausgang)	-82	100,-
PEWETA Datenbus RS485 »slave« (Eingang)	-83	100,-
Temperaturwechselanzeige inkl. absetzbarem Temperaturfühler	-88	295,-
GPS-Ausführung incl. GPS-Empfänger/Antenne	-95	695,-

Optionen – ganz wie Sie wollen

Diese Uhren sind statt in der Standardausführung auch kundenindividuell lieferbar. Einfach die gewünschte(n) Option(en) aussuchen und die Optionsnummer(n) hinter der Artikelnummer der Uhr angeben.

¹⁾ Lieferung inkl. absetzbarer DCF77-Antenne (IP 68)

²⁾ Aufgrund der Leistungsaufnahme ist die Anzahl der Uhren im System/Netzwerk begrenzt. Bei Interesse bitte Informationen anfordern.

³⁾ Für NTP-Uhren „PoE“ ist ein LAN-Anschluss mit PoE (Power over Ethernet) Betriebsspannung erforderlich, entsprechende Hardware ist bauseits zu stellen.

⁴⁾ Für NTP-Uhren ist ein LAN-Anschluss erforderlich, entsprechende Hardware ist bauseits zu stellen.

⁵⁾ Funktioniert nur mit LED-Digitaluhren inkl. Option PEWETA Datenbus RS485 »master«.

⁶⁾ Funktioniert nur mit LED-Digitaluhren in Ausführung NTP-Systemuhr.



Innenuhren
digital
einseitig

Typreihe
526



Funkuhren DCF77

Die Funkuhrausführungen dieser Typreihe werden mit einer externen, absetzbaren DCF77-Antenne (IP 68) geliefert. Unabhängig von der Positionierung der Uhr werden somit optimale Empfangsbedingungen erreicht.

PEWETA DCFport24

Zum Betrieb von PEWETA DCFport24-Nebenuhren ist eine PEWETA-Hauptuhr erforderlich (ab Seite 172).

PEWETA AirPort24

Zum Betrieb von PEWETA AirPort24-Nebenuhren ist ein PEWETA AirPort24-Sender, ggfls. mit Verstärker/Repeater, erforderlich (Seite 177).

NTP

Zum Betrieb von NTP-Systemuhren ist eine NTP-Hauptuhr (ab Seite 172) oder ein NTP-Zeitserver (Seite 179) erforderlich.



43.548.251



LED-Weltzeituhren

als Einzel-Display oder in Kombination als System



Innenuhren
digital
einseitig

Typreihe
535



Abb. zeigt 42.535.521



Abb. zeigt 42.535.531

Diese PEWETA-Weltzeit-Displays sind sowohl einzeln als auch in Kombination mit weiteren LED-Weltzeit-Displays einsetzbar. Die gewünschten Städtenamen werden als Folienbeschriftung unter den Displays angegeben. In der Software sind bereits alle ortsrelevanten Daten als sogenannte „Städte-Presets“ hinterlegt, so dass auf allen Displays immer die korrekte Uhrzeit angezeigt wird.



Abb. zeigt 42.535.911

LED-Digitaluhr, 4-stellig, Ziffernhöhe 100 mm, Anzeige der Ortszeit



Gehäuse

- ca. 520x250x43 mm
 - ca. 770x250x43 mm
- robustes Metallgehäuse für Wandmontage, in der Standardausführung schwarz (RAL 9005) lackiert, gegen Aufpreis auch Lackierung nach Kundenwunsch möglich (Option). Schutzart IP 40 (EN 60 529).

LED-Digitalanzeige

- Ziffernhöhe 57 mm, 4-stellig, für Weltzeit-Displays
 - Ziffernhöhe 100 mm, 4-/6-stellig, für Ortszeit-Displays
- 7-Segment-LED-Balkenanzeige, Ziffernfarbe Rot (Gelb, Grün oder Blau gegen Aufpreis, Option), automatische Helligkeitsregelung. Führende Null über Menü einstellbar. 100 Stunden Datenspeicherung bei Netzausfall. Betriebsspannung 230 V AC/50-60 Hz.

Frontglas

flaches, entspiegeltes Kunststoffglas.

Städte-Preset

Städte-Presets machen PEWETA LED-Digitaluhren zu professionellen, intelligenten Weltzeituhren. Jedes einzelne LED-Display erhält nach kundenseitiger Vorgabe des Städtenamens ein sog. „Preset“. Diese Einstellung beinhaltet die Programmierung der ortsspezifischen Zeitzone sowie die unterschiedlichen Termine der Sommer-/Winterzeitumstellungen. Manuelle Anpassung über Menü möglich.

LED-Textdisplay (Option)

LED-Textdisplay zur Anzeige der Städtenamen (statt Festbeschriftung). 16-Segment-Anzeige, 8-stellig, Zeichenhöhe 30 mm. Die gewünschte Zeitzone und der Städtename werden über das interne Menü eingestellt und können bei Bedarf jederzeit geändert werden.

Gehäuse-Optionen

Für die LED-Weltzeituhren bieten wir auf Wunsch weitere Gehäuseausführungen an. Ob mit **Edelstahlblende**, als Gehäuse für **Wandebau** oder mit **doppelseitiger** Anzeige, alles ist möglich! Nennen Sie uns Ihre Anforderungen, wir erstellen Ihnen gerne ein Angebot.



Weltzeitdisplay 42.535.521 mit Edelstahlblende



Abb. zeigt 42.535.521 -72



Innenuhren digital einseitig

Typreihe 535



Ausführung	Ziffernhöhe	Abmessungen (BHT)	Art.-Nr.	Preis €/Stück
Weltzeit-Display mit 2 Weltzeiten (Stunde/Minute)	57 mm	ca. 520x250x43 mm	42.535.521	1.450,-
Weltzeit-Display mit 3 Weltzeiten (Stunde/Minute)	57 mm	ca. 770x250x43 mm	42.535.531	1.950,-
Ortszeit-Display, 4-stellig (Stunde/Minute)	100 mm	ca. 520x250x43 mm	42.535.911	1.250,-
Ortszeit-Display, 6-stellig (Stunde/Minute/Sekunde)	100 mm	ca. 770x250x43 mm	42.535.921	1.490,-

Zubehör	Art.-Nr.	Preis €/Stück
DCF77-Antenne zur Synchronisation der Ortszeit	03.925.151	174,-

Optionen	Opt.-Nr.	Aufpreis €/Stück
LED-Textdisplay für die Städtenamen (statt Festbeschriftung), 8-stellig, Zeichenhöhe 30 mm (Mehrpreis je Anzeige/Zeitzone)	-72	339,-
Ausführung mit gelben LEDs (nur Ziffernhöhe 57 mm, Mehrpreis gilt je Anzeige/Zeitzone)	-78	49,-
Ausführung mit grünen LEDs (nur Ziffernhöhe 57 mm, Mehrpreis gilt je Anzeige/Zeitzone)	-79	89,-
Ausführung mit blauen LEDs (nur Ziffernhöhe 57 mm, Mehrpreis gilt je Anzeige/Zeitzone)	-80	89,-
DCFport24-Eingang zur Synchronisation der Ortszeit	-93	95,-
AirPort24-Eingang zur Synchronisation der Ortszeit	-94	179,-
GPS-Eingang inkl. Antenne (IP 65) zur Synchronisation der Ortszeit	-95	695,-
NTP-Eingang zur Synchronisation d. Ortszeit und/oder Netzwerkanbindung (wahlw. auch mit PoE-Spannungsversorgung)	-98	179,-

Funkuhren DCF77

Die Funkuhrausführungen dieser Typreihe werden mit einer externen, absetzbaren DCF77-Antenne (IP 68) geliefert. Unabhängig von der Positionierung der Uhr werden somit optimale Empfangsbedingungen erreicht.

PEWETA DCFport24

Zum Betrieb von PEWETA DCFport24-Nebenuhren ist eine PEWETA-Hauptuhr erforderlich (ab Seite 172).

PEWETA AirPort24

Zum Betrieb von PEWETA AirPort24-Nebenuhren ist ein PEWETA AirPort24-Sender, ggfls. mit Verstärker/Repeater, erforderlich (Seite 177).

NTP

Zum Betrieb von NTP-Systemuhren ist eine NTP-Hauptuhr (ab Seite 172) oder ein NTP-Zeitserver (Seite 179) erforderlich.

Kombinationsbeispiele

Stellen Sie sich eine PEWETA-Weltzeit-Uhrenanlage nach Ihren individuellen Wünschen und Anforderungen zusammen. Je nach Anzahl der gewünschten Zeitzonen können die einzelnen Displays beliebig kombiniert werden.



Weltzeituhr mit 5 Zeitzonen, bestehend aus 1 Ortszeit-Display (mittig) und 2 Weltzeit-Displays mit je 2 Weltzeiten



Weltzeituhr mit 7 Zeitzonen, bestehend aus 1 Ortszeit-Display (mittig) und 2 Weltzeit-Displays mit je 3 Weltzeiten



Weltzeituhr mit 7 Zeitzonen, bestehend aus 1 Weltzeit-Display mit 3 Weltzeiten und 2 Weltzeit-Displays mit je 2 Weltzeiten

LED-Digitaluhren als Einschubmodul für 19"-Baugruppenträger (1HE)



**Innenuhren
digital
19" Rack**



Abb. zeigt 71.541.250

Typreihe
540

Typreihe
541



Funkuhren DCF77

Die Funkuhrausführungen dieser Typreihe werden mit einer externen, absetzbaren DCF77-Antenne (IP 68) geliefert. Unabhängig von der Positionierung der Uhr werden somit optimale Empfangsbedingungen erreicht.

PEWETA DCFport24

Zum Betrieb von PEWETA DCFport24-Nebenuhren ist eine PEWETA-Hauptuhr erforderlich (ab Seite 172).

PEWETA AirPort24

Zum Betrieb von PEWETA AirPort24-Nebenuhren ist ein PEWETA AirPort24-Sender, ggfls. mit Verstärker/Repeater, erforderlich (Seite 177).

NTP

Zum Betrieb von NTP-Systemuhren ist eine NTP-Hauptuhr (ab Seite 172) oder ein NTP-Zeitserver (Seite 179) erforderlich.

Gehäuse

19"-Einbaugeschäse, 1HE, Aluminium, schwarz lackiert, Acryl-Frontglas, BxHxT: ca. 400x44x100 mm. Schutzart IP 40 (EN 60 529).

LED-Digitalanzeige

Anzeige von Stunde, Minute und Sekunde, 7-Segment-LED-Balkenanzeige, 6-stellige, Ziffernfarbe Rot, Ziffernhöhe 25 mm. 1 oder 2 Anzeigen in einem Gehäuse, frei konfigurierbar als Zeit- oder Stoppuhren (Option). Automatische Helligkeitsregelung. Stunden-Offset und führende Null über Menü einstellbar. Betriebsspannung 12 VDC (Stecker-Netzteil), bei Ausführung PEWETA DCFport24 reicht unter bestimmten Voraussetzungen die Busspannung²⁾.

Stoppuhr-Funktion (Option)

Diese Uhr kann auch mit einer zusätzlichen Stoppuhr-Funktion (count-up/count-down) ausgestattet werden. Die 6-stellige LED-Anzeige zeigt bei Inbetriebnahme Stunden-, Minuten- und Sekundenwerte, auf- oder abwärts zählend. Die Bedienung erfolgt über die kabelgestützte Fernbedienung »Basic PRO« (Zubehör). Produktbeschreibung und technische Einzelheiten siehe Seite 133.



43.548.251

Ausführung mit 1 Anzeige	Betriebsspannung	Art.-Nr.	Preis €/Stück
Quarzuhr	12 VDC	43.540.250	980,-
Funkuhr DCF77 ¹⁾	12 VDC	53.540.250	1.170,-
Nebenuhr, Minutenimpuls 24 V	12 VDC	71.540.250	1.070,-
Telegramm-Nebenuhr, DCFport24, 24 V ²⁾	DCFport24	81.540.250	1.070,-
Telegramm-Nebenuhr, DCFport24, 12/24 V	12 VDC	83.540.250	1.070,-
Funktelegramm-Nebenuhr, AirPort24, mit Gangreserve	12 VDC	85.540.250	1.200,-
NTP-Systemuhr (NTP client), Synchronisation über LAN, PoE ³⁾	PoE	91.540.250	1.190,-
NTP-Systemuhr (NTP client), Synchronisation über LAN ⁴⁾	12 VDC	93.540.250	1.190,-

Ausführung mit 2 Anzeigen	Betriebsspannung	Art.-Nr.	Preis €/Stück
Quarzuhr	12 VDC	43.541.250	1.450,-
Funkuhr DCF77 ¹⁾	12 VDC	53.541.250	1.640,-
Nebenuhr, Minutenimpuls 24 V	12 VDC	71.541.250	1.540,-
Telegramm-Nebenuhr, DCFport24, 24 V ²⁾	DCFport24	81.541.250	1.540,-
Telegramm-Nebenuhr, DCFport24, 12/24 V	12 VDC	83.541.250	1.540,-
Funktelegramm-Nebenuhr, AirPort24, mit Gangreserve	12 VDC	85.541.250	1.670,-
NTP-Systemuhr (NTP client), Synchronisation über LAN, PoE ³⁾	PoE	91.541.250	1.660,-
NTP-Systemuhr (NTP client), Synchronisation über LAN ⁴⁾	12 VDC	93.541.250	1.660,-

Zubehör	Art.-Nr.	Preis €/Stück
Fernbedienung »Basic PRO« für Stoppuhr-Funktion, Ausführung PEWETA Datenbus RS485 ⁵⁾	43.548.251	1.250,-
Fernbedienung »Basic PRO« für Stoppuhr-Funktion, Ausführung NTP/PoE ⁶⁾	91.548.251	1.290,-

Optionen	Opt.-Nr.	Aufpreis €/Stück
Stoppuhr-Funktion »count-up/count-down« (Fernbedienung ist Zubehör)	-71	169,-
PEWETA Datenbus RS485 »master« (Ausgang)	-82	100,-
PEWETA Datenbus RS485 »slave« (Eingang)	-83	100,-
Temperaturwechsellanzeige inkl. absetzbarem Temperaturfühler	-88	295,-
GPS-Ausführung incl. GPS-Empfänger/Antenne	-95	695,-

¹⁾ Lieferung inkl. absetzbarer DCF77-Antenne (IP 68)

²⁾ Aufgrund der Leistungsaufnahme ist die Anzahl der Uhren im System/Netzwerk begrenzt. Bei Interesse bitte Informationen anfordern.

³⁾ Für NTP-Uhren „PoE“ ist ein LAN-Anschluss mit PoE (Power over Ethernet) Betriebsspannung erforderlich, entsprechende Hardware ist bauseits zu stellen.

⁴⁾ Für NTP-Uhren ist ein LAN-Anschluss erforderlich, entsprechende Hardware ist bauseits zu stellen.

⁵⁾ Funktioniert nur mit LED-Digitaluhren inkl. Option PEWETA Datenbus RS485 »master«.

⁶⁾ Funktioniert nur mit LED-Digitaluhren in Ausführung NTP-Systemuhr.

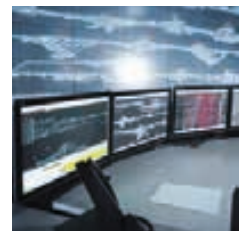


LED-Digitaluhren

als Einschubmodul für 19"-Baugruppenträger (2HE)



Abb. zeigt 71.542.550



Innenuhren
digital
19" Rack

Gehäuse

19"-Einbaugehäuse, 2HE, Aluminium, schwarz lackiert, Acryl-Frontglas, B x H x T: ca. 400 x 88 x 40 mm. Schutzart IP 40 (EN 60 529).

LED-Digitalanzeige

Anzeige von Stunde, Minute und Sekunde, 7-Segment-LED-Balkenanzeige, 6-stellig, Ziffernfarbe Rot (Option: Gelb, Grün oder Blau), Ziffernhöhe 57 mm. Automatische Helligkeitsregelung. Stunden-Offset und führende Null über Menü einstellbar. Betriebsspannung 12 VDC (Steckernetzteil), bei Ausführung PEWETA DCFport24 reicht unter bestimmten Voraussetzungen die Busspannung²⁾.

Stoppuhr-Funktion (Option)

Diese Uhr kann auch mit einer zusätzlichen Stoppuhr-Funktion (count-up/count-down) ausgestattet werden. Die 6-stellige LED-Anzeige zeigt bei Inbetriebnahme Stunden-, Minuten- und Sekundenwerte, auf- oder abwärts zählend. Die Bedienung erfolgt über die kabelgestützte Fernbedienung »Basic PRO« (Zubehör). Produktbeschreibung und technische Einzelheiten siehe Seite 133.

Ausführung	Betriebsspannung	Art.-Nr.	Preis €/Stück
Quarzuhr	12 VDC	43.542.550	1.100,-
Funkuhr DCF77 ¹⁾	12 VDC	53.542.550	1.290,-
Nebenuhr, Minutenimpuls 24 V	12 VDC	71.542.550	1.190,-
Telegramm-Nebenuhr, DCFport24, 24 V ²⁾	DCFport24	81.542.550	1.190,-
Telegramm-Nebenuhr, DCFport24, 12/24 V	12 VDC	83.542.550	1.190,-
Funktelegramm-Nebenuhr, AirPort24, mit Gangreserve	12 VDC	85.542.550	1.320,-
NTP-Systemuhr (NTP client), Synchronisation über LAN, PoE ³⁾	PoE	91.542.550	1.310,-
NTP-Systemuhr (NTP client), Synchronisation über LAN ⁴⁾	12 VDC	93.542.550	1.310,-

Zubehör	Art.-Nr.	Preis €/Stück
Fernbedienung »Basic PRO« für Stoppuhr-Funktion, Ausführung PEWETA Datenbus RS485 ⁵⁾	43.548.251	1.250,-
Fernbedienung »Basic PRO« für Stoppuhr-Funktion, Ausführung NTP/PoE ⁶⁾	91.548.251	1.290,-

Optionen	Opt.-Nr.	Aufpreis €/Stück
Stoppuhr-Funktion »count-up/count-down« (Fernbedienung ist Zubehör)	-71	169,-
Ausführung mit gelben LEDs	-78	69,-
Ausführung mit grünen LEDs	-79	125,-
Ausführung mit blauen LEDs	-80	125,-
PEWETA Datenbus RS485 »master« (Ausgang)	-82	100,-
PEWETA Datenbus RS485 »slave« (Eingang)	-83	100,-
Temperaturwechselanzeige inkl. absetzbarem Temperaturfühler	-88	295,-
GPS-Ausführung incl. GPS-Empfänger/Antenne	-95	695,-

Optionen – ganz wie Sie wollen

Diese Uhren sind statt in der Standardausführung auch kundenindividuell lieferbar. Einfach die gewünschte(n) Option(en) aussuchen und die Optionsnummer(n) hinter der Artikelnummer der Uhr angeben.



43.548.251

¹⁾ Lieferung inkl. absetzbarer DCF77-Antenne (IP 68)

²⁾ Aufgrund der Leistungsaufnahme ist die Anzahl der Uhren im System/Netzwerk begrenzt. Bei Interesse bitte Informationen anfordern.

³⁾ Für NTP-Uhren »PoE« ist ein LAN-Anschluss mit PoE (Power over Ethernet) Betriebsspannung erforderlich, entsprechende Hardware ist bauseits zu stellen.

⁴⁾ Für NTP-Uhren ist ein LAN-Anschluss erforderlich, entsprechende Hardware ist bauseits zu stellen.

⁵⁾ Funktioniert nur mit LED-Digitaluhren inkl. Option PEWETA Datenbus RS485 »master«.

⁶⁾ Funktioniert nur mit LED-Digitaluhren in Ausführung NTP-Systemuhr.

Typreihe
542



Funkuhren DCF77

Die Funkuhrausführungen dieser Typreihe werden mit einer externen, absetzbaren DCF77-Antenne (IP 68) geliefert. Unabhängig von der Positionierung der Uhr werden somit optimale Empfangsbedingungen erreicht.

PEWETA DCFport24

Zum Betrieb von PEWETA DCFport24-Nebenuhren ist eine PEWETA-Hauptuhr erforderlich (ab Seite 172).

PEWETA AirPort24

Zum Betrieb von PEWETA AirPort24-Nebenuhren ist ein PEWETA AirPort24-Sender, ggfls. mit Verstärker/Repeater, erforderlich (Seite 177).

NTP

Zum Betrieb von NTP-Systemuhren ist eine NTP-Hauptuhr (ab Seite 172) oder ein NTP-Zeitserver (Seite 179) erforderlich.

LED-Digitaluhren für Schalttafel- und Pulteinbau



Innenuhren
digital
Schalttafel- und
Pulteinbau

Typreihe
545



Abb. zeigt 71.545.250



Funkuhren DCF77

Die Funkuhrausführungen dieser Typreihe werden mit einer externen, absetzbaren DCF77-Antenne (IP 68) geliefert. Unabhängig von der Positionierung der Uhr werden somit optimale Empfangsbedingungen erreicht.

PEWETA DCFport24

Zum Betrieb von PEWETA DCFport24-Nebenuhren ist eine PEWETA-Hauptuhr erforderlich (ab Seite 172).

PEWETA AirPort24

Zum Betrieb von PEWETA AirPort24-Nebenuhren ist ein PEWETA AirPort24-Sender, ggfls. mit Verstärker/Repeater, erforderlich (Seite 177).

NTP

Zum Betrieb von NTP-Systemuhren ist eine NTP-Hauptuhr (ab Seite 172) oder ein NTP-Zeitserver (Seite 179) erforderlich.

Gehäuse

(Pult-)Einbaugeschäuse, Frontrahmen aus Edelstahl V2A (1.4301 X5CrNi 18-10), matt-geschliffen (gebürstet K 240), Acryl-Frontglas. BxHxT: ca. 257 x 64 x 77 mm. Schutzart IP 40 (EN 60529).

LED-Digitalanzeige

Anzeige von Stunde, Minute und Sekunde, 7-Segment-LED-Balkenanzeige, 6-stellig, Ziffernfarbe Rot, Ziffernhöhe 25 mm. Automatische Helligkeitsregelung. Anzeige frei konfigurierbar als Zeit- oder Stoppuhr (Option). Stunden-Offset und führende Null über Menü einstellbar. Datenspeicherung bei Netzausfall mindestens 100 Stunden. Betriebsspannung 230 V AC/50-60 Hz oder 12 V DC/AC (Option). Bei Ausführung PEWETA DCFport24 reicht unter bestimmten Voraussetzungen die Busspannung²⁾.

Stoppuhr-Funktion (Option)

Diese Uhr kann auch mit einer zusätzlichen Stoppuhr-Funktion (count-up/count-down) ausgestattet werden. Die 6-stellige LED-Anzeige zeigt bei Inbetriebnahme Stunden-, Minuten- und Sekundenwerte, auf- oder abwärts zählend. Die Bedienung erfolgt über die kabelgestützte Fernbedienung »Basic PRO« (Zubehör). Produktbeschreibung und technische Einzelheiten siehe Seite 133.



43.548.251

Technische Daten

Gehäuse	Edelstahl V2A	matt-geschliffen
	Abmessung (B x H x T)	ca. 257 x 64 x 77 mm
	Einbauöffnung	ca. 228 x 56 mm
LED-Display	Ziffernhöhe Stunde/Minute/Sekunde	25 mm
	Lesbarkeit bis	ca. 5-7 m
Leistungsaufnahme		ca. 9 VA

Ausführung	Betriebsspannung	Art.-Nr.	Preis €/Stück
Quarzuhr	230 VAC	42.545.250	950,-
Funkuhr DCF77 ¹⁾	230 VAC	52.545.250	1.140,-
Nebenuhr, Minutenimpuls 24 V	230 VAC	71.545.250	1.040,-
Telegramm-Nebenuhr, DCFport24, 24 V ²⁾	DCFport24	81.545.250	1.040,-
Telegramm-Nebenuhr, DCFport24, 12/24 V	230 VAC	83.545.250	1.040,-
Funktelegramm-Nebenuhr, AirPort24, mit Gangreserve	230 VAC	85.545.250	1.190,-
NTP-Systemuhr (NTP client), Synchronisation über LAN, PoE ³⁾	PoE	91.545.250	1.160,-
NTP-Systemuhr (NTP client), Synchronisation über LAN ⁴⁾	230 VAC	93.545.250	1.180,-

Zubehör	Art.-Nr.	Preis €/Stück
Fernbedienung »Basic PRO« für Stoppuhr-Funktion, Ausführung PEWETA Datenbus RS485 ⁵⁾	43.548.251	1.250,-
Fernbedienung »Basic PRO« für Stoppuhr-Funktion, Ausführung NTP/PoE ⁶⁾	91.548.251	1.290,-

Optionen	Opt.-Nr.	Aufpreis €/Stück
Stoppuhr-Funktion »count-up/count-down« (Fernbedienung ist Zubehör)	-71	169,-
PEWETA Datenbus RS485 »master« (Ausgang)	-82	100,-
PEWETA Datenbus RS485 »slave« (Eingang)	-83	100,-
GPS-Ausführung inkl. GPS-Empfänger/Antenne	-95	695,-

Optionen – ganz wie Sie wollen

Diese Uhren sind statt in der Standardausführung auch kundenindividuell lieferbar. Einfach die gewünschte(n) Option(en) aus-suchen und die Optionsnummer(n) hinter der Artikelnummer der Uhr angeben.

¹⁾ Lieferung inkl. absetzbarer DCF77-Antenne (IP 68)

²⁾ Aufgrund der Leistungsaufnahme ist die Anzahl der Uhren im System/Netzwerk begrenzt. Bei Interesse bitte Informationen anfordern.

³⁾ Für NTP-Uhren »PoE« ist ein LAN-Anschluss mit PoE (Power over Ethernet) Betriebsspannung erforderlich, entsprechende Hardware ist bauseits zu stellen.

⁴⁾ Für NTP-Uhren ist ein LAN-Anschluss erforderlich, entsprechende Hardware ist bauseits zu stellen.

⁵⁾ Funktioniert nur mit LED-Digitaluhren inkl. Option PEWETA Datenbus RS485 »master«.

⁶⁾ Funktioniert nur mit LED-Digitaluhren in Ausführung NTP-Systemuhr.



Fernbedienung »Basic PRO« für PEWETA LED-Digitaluhren mit Stoppuhrfunktion

Mit dieser aktiven, kabelgebundenen Fernbedienung »Basic PRO« können PEWETA LED-Digitaluhren zu Stoppuhren (Stoppuhrfunktion ist Option) umgeschaltet und bedient werden. Die Verbindung kann entweder über den PEWETA Datenbus RS485 oder über NTP erfolgen. Beide Ausführungen gewährleisten sekundensynchrone Count-up- und Count-down-Funktionen aller eingebundenen Stoppuhren. Die Adressierbarkeit aller in das System eingebundenen Einheiten ermöglicht die gleichzeitige Bedienung mehrerer Stoppuhr-Displays mit einer Fernbedienung sowie auch das Einbinden mehrerer Fernbedienungen mit Zuordnung der entsprechenden Stoppuhr-Displays. Die jeweils gewünschten Einstellungen sind vom Benutzer frei konfigurierbar und einfach anzuwenden.

Gehäuse

Robustes Kunststoffgehäuse, Tisch-/Pult-Design, Abmessung ca. 175 x 105 mm (L x B). 5" LCD-Touchscreen, aktive Fläche ca. 108 x 65 mm, zur einfachen Bedienung der Funktionen. Die Statuszeile am oberen Rand zeigt das aktuelle Datum und die aktuelle Uhrzeit sowie den Status der Verbindung zum PEWETA Datenbus RS485 bzw. NTP.

Ausführungen

- **PEWETA Datenbus RS485**
Verbindung zur LED-Digitaluhr über PEWETA Datenbus RS485. Die Übertragung von Uhrzeit und Datum zur Fernbedienung sowie die Spannungsversorgung für die Fernbedienung erfolgt über die LED-Digitaluhr mit PEWETA Datenbus RS485 „master“. Fernbedienung(en) und LED-Digitaluhr(en) können adressiert und damit fest zugeordnet werden.
- **NTP**
Die Fernbedienung wird mit Netzwerkanschluss (RJ45) geliefert. Über NTP werden Uhrzeit und Datum eingelesen. Die Spannungsversorgung erfolgt über PoE (Power over Ethernet). Die Adressierung von Fernbedienung(en) und LED-Digitaluhr(en) erfolgt über Webbrowser. Nur in Verbindung mit LED-Digitaluhren in Ausführung „NTP-Systemuhr“ einsetzbar.



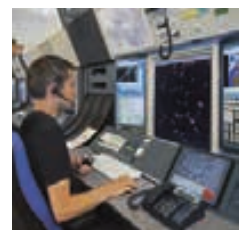
Abb. zeigt 43.548.251

Ausführung	Art.-Nr.	Preis €/Stück
Quarzeitbasis, PEWETA Datenbus RS485	43.548.251	1.250,-
NTP/PoE	91.548.251	1.290,-

Option	Opt.-Nr.	Aufpreis €/Stück
Sondersoftware nach Kundenwunsch Layout und (Sonder-)Funktionen gemäß Vorgabe	05.548.200	auf Anfrage

Funktionen

- **Zielzeit**
Nach Eingabe der gewünschten Zielzeit errechnet die Fernbedienung automatisch die verbleibende Zeit. Nach Bestätigung startet der Countdown.
- **Count down**
Nach Eingabe und Bestätigung des gewünschten Startwertes startet der Countdown.
- **Count up**
Hochzählen von 0:00 oder einer eingegebenen Startzeit.
- **Positive/negative Startwerte**
Als Startwerte können sowohl positive als auch negative Zeiten eingegeben werden.



Fernbedienung
für LED-Digitaluhren

Typreihe
548



LCD-Digitaluhren

ideal für repräsentative, publikumswirksame Räume



Innenuhren
digital
einseitig

Typreihe
550



Funkuhren DCF77

Bei Funkuhren kann in Einzelfällen durch ortsbezogene Gegebenheiten die Funkempfangsqualität beeinträchtigt werden. Bei schlechten Empfangsbedingungen empfehlen wir eine abgesetzte Antenne (Zubehör).

PEWETA DCFport24

Zum Betrieb von PEWETA DCFport24-Nebenuhren ist eine PEWETA-Hauptuhr erforderlich (ab Seite 172).

LCD-Digitaluhren mit Stunden- und Minutenanzeige. Gestochen scharfe, kontrastreiche LCD-Anzeige für eine hervorragende Ablesbarkeit, auch aus extrem spitzen Sichtwinkeln.

Gehäuse

extraflaches, elegantes Metallgehäuse aus AluNox®, Oberfläche eloxiert.

LCD-Digitalanzeige

- Ziffernhöhe 90 mm
 - Ziffernhöhe 140 mm
- 1-zeilige 9-Segment-LCD-Anzeige, 4-stellig, extra große Anzeige von Stunde und Minute.
Temperaturanzeige (Option) im Wechsel mit der Uhrzeit möglich.



Abb. zeigt 52.550.991

Technische Daten		Ziffernhöhe 90 mm	Ziffernhöhe 140 mm
Gehäuse	Gehäusematerial	AluNox®	AluNox®
	Abmessung (B x H x T)	ca. 400 x 250 x 28 mm	ca. 540 x 334 x 30 mm
Display	Ziffernhöhe Stunde/Minute	90 mm	140 mm
	Lesbarkeit bis	ca. 35 m	ca. 50 m
Gewicht		ca. 0,9 kg	ca. 1,2 kg

Ausführung	Ziffernhöhe ▶	90 mm	Preis	140 mm	Preis
		Art.-Nr.	€/Stück	Art.-Nr.	€/Stück
Funkuhr DCF77, Batteriebetrieb 1,5 V		51.550.791	469,-	51.550.991	599,-
Funkuhr DCF77, Netzbetrieb 230 V		52.550.791	559,-	52.550.991	689,-
Nebenuhr, Minutenimpuls 12/24 V ¹⁾		71.550.791	539,-	71.550.991	669,-
Telegramm-Nebenuhr, DCFport24, 12/24 V ²⁾		81.550.791	539,-	81.550.991	669,-

Zubehör	Art.-Nr.	Preis €/Stück
absetzbare DCF77-Antenne (IP 31) für Funkuhrausführung (nur erforderlich bei schwierigen Empfangsbedingungen)	03.925.171	110,-

Optionen	Opt.-Nr.	Aufpreis €/Stück
Gehäuselackierung nach Kundenwunsch	-10	auf Anfrage
integriertes Netzteil für 230 V Netzbetrieb statt Batteriebetrieb (nur für Ausführung 71.xxx)	-69	98,-
Temperaturwechselanzeige mit eingebautem Temperaturfühler	-91	69,-
Temperaturwechselanzeige mit abgesetztem Temperaturfühler (IP 31)	-92	99,-

AluNox®
AluNox® ist ein anodisiertes (eloxiertes) Aluminium. Es ist korrosionsbeständig, resistent gegen Reinigungs- und Desinfektionsmittel und abriebfest. Die Oberfläche von AluNox® ist matt-geschliffenem Edelstahl optisch sehr ähnlich, ist dabei aber deutlich leichter und unempfindlich gegen Fingerabdrücke. AluNox® ist daher hervorragend geeignet für Bereiche, in denen die Edelstahloptik vorwiegend dekorativ eingesetzt wird.



52.550.791

¹⁾Die Spannungsversorgung des LCD-Displays erfolgt mit Batterien (Typ Mignon/LR 6/AA), die im Lieferumfang enthalten sind, oder über ein integriertes Netzteil für Netzbetrieb 230 V (Option).

²⁾Die Spannungsversorgung erfolgt über das DCFport24-Telegramm von der Hauptuhr (Stromaufnahme ca. 10 mA).



LCD-Digitaluhren

ideal für repräsentative, publikumswirksame Räume

LCD-Digitaluhren mit Stunden, Minuten- und Sekundenanzeige. Gestochen scharfe, kontrastreiche LCD-Anzeige für eine hervorragende Ablesbarkeit, auch aus extrem spitzen Sichtwinkeln.

Gehäuse

flaches, abgekantetes Metallgehäuse, Silbermetallic lackiert.

LCD-Digitalanzeige

1-zeilige 9-Segment-LCD-Anzeige, 6-stellig, extra große Anzeige von Stunde und Minute (Ziffernhöhe 75 mm) sowie Sekunde (Ziffernhöhe 60 mm). Temperaturanzeige (Option) im Wechsel mit der Uhrzeit möglich.



Abb. zeigt 52.551.791

Technische Daten	
Gehäuse	Gehäusefarbe Silbermetallic
	Abmessung (B x H x T) ca. 422 x 225 x 40 mm
Display	Ziffernhöhe Stunde/Minute 75 mm
	Ziffernhöhe Sekunde 60 mm
	Lesbarkeit bis ca. 30 m
Gewicht	ca. 1,2 kg

Ausführung	Art.-Nr.	Preis €/Stück
Funkuhr DCF77, Batteriebetrieb 1,5 V	51.551.791	479,-
Funkuhr DCF77, Netzbetrieb 230 V	52.551.791	569,-
Nebenuhr, Minutenimpuls 12/24 V ¹⁾	71.551.791	549,-
Telegramm-Nebenuhr, DCFport24, 12/24 V ²⁾	81.551.791	549,-

Zubehör	Art.-Nr.	Preis €/Stück
absetzbare DCF77-Antenne (IP31) für Funkuhrausführung (nur erforderlich bei schwierigen Empfangsbedingungen)	03.925.171	110,-

Optionen	Opt.-Nr.	Aufpreis €/Stück
Gehäuselackierung nach Kundenwunsch	-10	auf Anfrage
integriertes Netzteil für 230 V Netzbetrieb statt Batteriebetrieb (nur für Ausführung 71.xxx)	-69	98,-
Temperaturwechselanzeige mit eingebautem Temperaturfühler	-91	69,-
Temperaturwechselanzeige mit abgesetztem Temperaturfühler (IP 31)	-92	99,-

¹⁾Die Spannungsversorgung des LCD-Displays erfolgt mit Batterien (Typ Mignon/LR 6/AA), die im Lieferumfang enthalten sind, oder über ein integriertes Netzteil für Netzbetrieb 230 V (Option).

²⁾Die Spannungsversorgung erfolgt über das DCFport24-Telegramm von der Hauptuhr (Stromaufnahme ca. 10 mA).



Innenuhren
digital
einseitig

Typreihe
551



Funkuhren DCF77
Bei Funkuhren kann in Einzelfällen durch ortsbezogene Gegebenheiten die Funkempfangsqualität beeinträchtigt werden. Bei schlechten Empfangsbedingungen empfehlen wir eine abgesetzte Antenne (Zubehör).

PEWETA DCFport24
Zum Betrieb von PEWETA DCFport24-Nebenuhren ist eine PEWETA-Hauptuhr erforderlich (ab Seite 172).

LCD-Digitaluhren mit Datum

ideal für Büros und Besprechungszimmer



LCD-Digitaluhr mit Datumanzeige, 3-zeilig, mit ausgeschriebenem Wochentag. Gestochen scharfe, kontrastreiche LCD-Anzeige für eine hervorragende Ablesbarkeit, auch aus extrem spitzen Sichtwinkeln.

Gehäuse

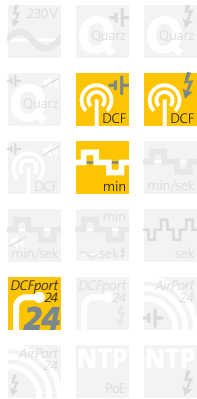
extraflaches, elegantes Metallgehäuse aus AluNox®, Oberfläche eloxiert.

LCD-Digitalanzeige

3-zeilige 9-/42-Segment-LCD-Anzeige, 4-stellig für Stunde und Minute (Ziffernhöhe 59 mm), 10-stellig für ausgeschriebenen Wochentag (Schrifthöhe 22 mm) und 6-stellig für Datum (Ziffernhöhe 38 mm). Temperaturanzeige (Option) im Wechsel mit Uhrzeit oder Datum möglich.

Innenuhren
digital
einseitig

Typreihe
565



Funkuhren DCF77

Bei Funkuhren kann in Einzelfällen durch ortsbezogene Gegebenheiten die Funkempfangsqualität beeinträchtigt werden. Bei schlechten Empfangsbedingungen empfehlen wir eine abgesetzte Antenne (Zubehör).

PEWETA DCFport24

Zum Betrieb von PEWETA DCFport24-Nebenuhren ist eine PEWETA-Hauptuhr erforderlich (ab Seite 172).



Abb. zeigt 51.565.391

Technische Daten	
Gehäuse	Gehäusematerial AluNox® Abmessung (B x H x T) ca. 318 x 285 x 26 mm
Display	Ziffernhöhe Stunde/Minute 59 mm
	Ziffernhöhe Datum 38 mm
	Buchstabenhöhe Wochentag 22 mm
	Lesbarkeit bis ca. 10 m
Gewicht	ca. 0,9 kg

Ausführung	Art.-Nr.	Preis €/Stück
Funkuhr DCF77, Batteriebetrieb 1,5 V	51.565.391	579,-
Funkuhr DCF77, Netzbetrieb 230 V	52.565.391	669,-
Nebenuhr, Minutenimpuls 12/24 V ¹⁾	71.565.391	649,-
Telegramm-Nebenuhr, DCFport24, 12/24 V ²⁾	81.565.391	649,-

Zubehör	Art.-Nr.	Preis €/Stück
absetzbare DCF77-Antenne (IP 31) für Funkuhrausführung (nur erforderlich bei schwierigen Empfangsbedingungen)	03.925.171	110,-

Optionen	Opt.-Nr.	Aufpreis €/Stück
Gehäuselackierung nach Kundenwunsch	-10	auf Anfrage
integriertes Netzteil für 230 V Netzbetrieb statt Batteriebetrieb (nur für Ausführung 71.xxx)	-69	98,-
Temperaturwechselanzeige mit eingebautem Temperaturfühler	-91	69,-
Temperaturwechselanzeige mit abgesetztem Temperaturfühler (IP 31)	-92	99,-

AluNox®

AluNox® ist ein anodisiertes (eloxiertes) Aluminium. Es ist korrosionsbeständig, resistent gegen Reinigungs- und Desinfektionsmittel und abriebfest. Die Oberfläche von AluNox® ist mattgeschliffenem Edelstahl optisch sehr ähnlich, ist dabei aber deutlich leichter und unempfindlich gegen Fingerabdrücke. AluNox® ist daher hervorragend geeignet für Bereiche, in denen die Edelstahloptik vorwiegend dekorativ eingesetzt wird.

¹⁾Die Spannungsversorgung des LCD-Displays erfolgt mit Batterien (Typ Mignon/LR 6/AA), die im Lieferumfang enthalten sind, oder über ein integriertes Netzteil für Netzbetrieb 230 V (Option).

²⁾Die Spannungsversorgung erfolgt über das DCFport24-Telegramm von der Hauptuhr (Stromaufnahme ca. 10 mA).



Analoguhren mit LCD-Datum ideal für Büros und Besprechungszimmer

Klassische Analoguhr in Kombination mit einer 2-zeiligen Wochentags- und Datumanzeige anhand gestochener scharfer, kontrastreicher LCDs.

Gehäuse

extraflaches, elegantes Metallgehäuse aus AluNox®, Oberfläche eloxiert.

Analoguhr

analog-mechanische Uhrzeitanzeige, Zifferblatt mit arabischen Zahlen, Druckdurchmesser ca. 247 mm. Freilaufende, schwarze Balkenzeiger für Stunden- und Minutenanzeige (kein Frontglas).

LCD-Digitalanzeige

2-zeilige, alphanumerische 42-Segment-LCD-Anzeige, 12-stellig, Zeichenhöhe 26 mm, zur Anzeige von Wochentag und Datum (unterschiedliche Formate über Menü einstellbar). Temperaturanzeige (Option) im Wechsel mit dem Datum möglich.

Plexiglas-Schutzabdeckung (Option)

Die Uhren dieser Typreihe sind zum Schutz der Zeiger auch mit einer zusätzlichen Plexiglasabdeckung lieferbar. Bei Bedarf bitte gleich mitbestellen, eine Nachrüstung ist nicht möglich.

AluNox®

AluNox® ist ein anodisiertes (eloxiertes) Aluminium. Es ist korrosionsbeständig, resistent gegen Reinigungs- und Desinfektionsmittel und abriebfest. Die Oberfläche von AluNox® ist mattgeschliffenem Edelstahl optisch sehr ähnlich, ist dabei aber deutlich leichter und unempfindlich gegen Fingerabdrücke. AluNox® ist daher hervorragend geeignet für Bereiche, in denen die Edelstahloptik vorwiegend dekorativ eingesetzt wird.



52.568.791 mit 01.568.100



Abb. zeigt 71.568.791

Technische Daten		
Gehäuse	Gehäusematerial	AluNox®
	Abmessung (B x H x T)	ca. 280 x 403 x 30 mm
Display	Zifferblattdurchmesser	ca. 245 mm
	Zifferhöhe Wochentag/Datum	ca. 10 mm
	Lesbarkeit bis	ca. 2 kg
Gewicht		ca. 2 kg

Ausführung	Art.-Nr.	Preis €/Stück
Funkuhr DCF77, Batteriebetrieb 1,5 V	51.568.791	625,-
Funkuhr DCF77, Netzbetrieb 230 V	52.568.791	715,-
Nebenuhr, Minutenimpuls 12/24 V ¹⁾	71.568.791	695,-
Telegramm-Nebenuhr, DCFport24, 12/24 V ²⁾	81.568.791	695,-

Zubehör	Art.-Nr.	Preis €/Stück
Plexiglas-Schutzabdeckung (nicht nachrüstbar)	01.568.100	149,-
absetzbare DCF77-Antenne (IP 31) für Funkuhrausführung (nur erforderlich bei schwierigen Empfangsbedingungen)	03.925.171	110,-

Optionen	Opt.-Nr.	Aufpreis €/Stück
integriertes Netzteil für 230 V Netzbetrieb statt Batteriebetrieb (nur für Ausführung 71.xxx)	-69	98,-
Temperaturwechselanzeige mit eingebautem Temperaturfühler	-91	69,-
Temperaturwechselanzeige mit abgesetztem Temperaturfühler (IP 31)	-92	99,-

¹⁾Die Spannungsversorgung des LCD-Displays erfolgt mit Batterien (Typ Mignon/LR 6/AA), die im Lieferumfang enthalten sind, oder über ein integriertes Netzteil für Netzbetrieb 230 V (Option).

²⁾Die Spannungsversorgung erfolgt über das DCFport24-Telegramm von der Hauptuhr (Stromaufnahme ca. 10 mA).



Innenuhren
analog/digital
einseitig

Typreihe
568



Funkuhren DCF77
Bei Funkuhren kann in Einzelfällen durch ortsbezogene Gegebenheiten die Funkempfangsqualität beeinträchtigt werden. Bei schlechten Empfangsbedingungen empfehlen wir eine abgesetzte Antenne (Zubehör).

PEWETA DCFport24
Zum Betrieb von PEWETA DCFport24-Nebenuhren ist eine PEWETA-Hauptuhr erforderlich (ab Seite 172).

Analoguhren mit LCD-Datum

ideal für repräsentative, publikumswirksame Räume



Klassische Analoguhr in Kombination mit einer LCD-Datumanzeige anhand gestochener scharfer, kontrastreicher LCDs.

Gehäuse

extraflaches, elegantes Metallgehäuse, Silbermetallic lackiert.

Analoguhr

analog-mechanische Uhrzeit-anzeige, Zifferblatt mit schwarzen Balkenziffern, Druckdurchmesser ca. 380 mm. Frei laufende, schwarze Balkenzeiger für Stunden- und Minutenanzeige (kein Frontglas)

LCD-Digitalanzeige

1-zeilige, alphanumerische 42-Segment-LCD-Anzeige, 12-stellig, Zeichenhöhe 40 mm zur Anzeige des Datums (unterschiedliche Datumsformate über Menü einstellbar). Temperaturanzeige (Option) im Wechsel mit dem Datum möglich.



Abb. zeigt 52.570.791

Innenuhren
analog/digital
einseitig

Typreihe
570



Funkuhren DCF77

Bei Funkuhren kann in Einzelfällen durch ortsbezogene Gegebenheiten die Funkempfangsqualität beeinträchtigt werden. Bei schlechten Empfangsbedingungen empfehlen wir eine abgesetzte Antenne (Zubehör).

PEWETA DCFport24

Zum Betrieb von PEWETA DCFport24-Nebenuhren ist eine PEWETA-Hauptuhr erforderlich (ab Seite 172).

Technische Daten		
Gehäuse	Gehäusematerial	Aluminium
	Gehäusefarbe	Silbermetallic
	Abmessung (B x H x T)	ca. 430 x 525 x 30 mm
Display	Zifferblattdurchmesser	380 mm
	Ziffernhöhe Datum	40 mm
	Lesbarkeit bis	ca. 20 m
Gewicht		ca. 2,4 kg
Ausführung		
	Art.-Nr.	Preis €/Stück
Funkuhr DCF77, Batteriebetrieb 1,5 V	51.570.791	879,-
Funkuhr DCF77, Netzbetrieb 230 V	52.570.791	969,-
Nebenuhr, Minutenimpuls 12/24 V ¹⁾	71.570.791	949,-
Telegramm-Nebenuhr, DCFport24, 12/24 V ²⁾	81.570.791	949,-
Zubehör		
	Art.-Nr.	Preis €/Stück
absetzbare DCF77-Antenne (IP31) für Funkuhrausführung (nur erforderlich bei schwierigen Empfangsbedingungen)	03.925.171	110,-
Optionen		
	Opt.-Nr.	Aufpreis €/Stück
integriertes Netzteil für 230 V Netzbetrieb statt Batteriebetrieb (nur für Ausführung 71.xxx)	-69	98,-
Temperaturwechselanzeige mit eingebautem Temperaturfühler	-91	69,-
Temperaturwechselanzeige mit abgesetztem Temperaturfühler (IP 31)	-92	99,-

¹⁾Die Spannungsversorgung des LCD-Displays erfolgt mit Batterien (Typ Mignon/LR 6/AA), die im Lieferumfang enthalten sind, oder über ein integriertes Netzteil für Netzbetrieb 230 V (Option).

²⁾Die Spannungsversorgung erfolgt über das DCFport24-Telegramm von der Hauptuhr (Stromaufnahme ca. 10 mA).





LED-Digital-
anzeigen
einseitig · innen

LED-Digitalanzeigen

ballwurfsicher nach DIN

- Uhrzeit-/Datumanzeigen
 - Spielergebnis-Anzeigetafeln
- einseitig · innen

Informationen und Ergebnisse zweifelsfrei und leicht verständlich zu übermitteln, das meistern diese Digitalanzeigen souverän. Beste Ablesbarkeit kombiniert mit hochwertiger Qualität – in jeder ›Hin-Sicht‹ eine professionelle Entscheidung!

LED-Digitalanzeigen, für innen für Sport, Betrieb und Industrie



Digital-
anzeigen
einseitig
innen

Typreihe

610



ballwurfsicher
nach VDE 0710/DIN 18032

Abb. zeigt 52.610.161

Große, robuste Digitalanzeigen mit deutlichen, doppelreihigen LEDs, beste Ablesbarkeit für große Räume und (Sport-)Hallen.

Für den Sportbereich sind diese LED-Digitalanzeigen auch als Stoppuhren verwendbar. Neben der Auf- und Abwärtszählung (count-up/count-down) kann über die mitgelieferte Infrarot-Fernbedienung auch ein komplettes Trainingsprogramm mit unterschiedlichen Zyklen und Pausen programmiert werden, das nach dem Start automatisch abläuft. Gegen Aufpreis sind die LED-Digitalanzeigen zusätzlich mit einer eingebauten Hupe lieferbar (Option), die automatisch am Ende von count-down, Zyklus und Pause ertönt.



Anzeige von Uhrzeit, Datum, Temperatur (Option) und Stoppuhr

LED-Digitalanzeigen für außen

finden Sie auf den Seiten 166 und 167.



Gehäuse

- ca. 830x320x90 mm (Ziffernhöhe 160 mm)
 - ca. 1230x400x90 mm (Ziffernhöhe 250 mm)
- sehr robustes Metallgehäuse aus Aluminium, schwarz lackiert. Schutzart IP 40 (EN 60529).

Ballwurfsichere Ausführung

Die LED-Digitalanzeigen dieser Baureihe sind ballwurfsicher nach VDE 0710, Teil 13:1981-05 und DIN 18032, Teil 3, und somit für den Einsatz in Turn- und Sporthallen geeignet.

Befestigung

Wandmontage (Aufputz).

Frontglas

flaches, stoßgeschütztes Kunststoffglas.

LED-Digitalanzeige

4-stellige Anzeige mit doppelreihigen LEDs, 7-Segment-Darstellung, Zifferfarbe Rot, 4-stufige manuelle Helligkeitsregelung. Anzeige von Stunde und Minute, Datum und Temperatur (Option), wahlweise feststehend oder im Wechsel (Anzeigedauer einstellbar).

Betriebsspannung 230 VAC/50–60 Hz.

Infrarot-Fernbedienung

Alle Einstellungen sowie die Bedienung der Stoppuhrfunktion erfolgen über eine Infrarot-Fernbedienung (im Lieferumfang enthalten).

Stoppuhrfunktion

Diese LED-Digitalanzeige kann auch als Stoppuhr (count-up/count-down und Training) verwendet werden. Die 4-stellige LED-Anzeige zeigt Minuten- und Sekundenwerte. Die Bedienung erfolgt über die mitgelieferte Infrarot-Fernbedienung.

Folgende Funktionen sind möglich:

- **count-up** mit Zwischenzeit
- **count-down** mit Startwertvorgabe
- **Training** mit einstellbarer Anzahl und Dauer von Zyklen und Pausen.



Digitalanzeigen einseitig innen

Typreihe
610



Funkuhren DCF77

Die Funkuhrausführungen dieser Typreihe werden mit einer externen, absetzbaren DCF77-Antenne (IP 54) geliefert. Unabhängig von der Positionierung der Uhr werden somit optimale Empfangsbedingungen erreicht.

PEWETA DCFport24

Zum Betrieb von PEWETA DCFport24-Nebenuhren ist eine PEWETA-Hauptuhr erforderlich (ab Seite 172)

Technische Daten		Ziffernhöhe 160 mm	Ziffernhöhe 250 mm
Gehäuse	Gehäusefarbe	schwarz (RAL 9005)	schwarz (RAL 9005)
	Abmessung (BxHxT)	ca. 830 x 320 x 90 mm	ca. 1230 x 400 x 90 mm
	Gewicht	ca. 10 kg	ca. 15 kg
LED-Display	Ziffernhöhe Stunde/Minute	ca. 160 mm	ca. 250 mm
	Zifferfarbe	rot	rot
	Lesbarkeit bis	ca. 70 m	ca. 110 m

Weitere Modelle

dieser Typreihe mit anderen Ziffernhöhen und/oder mit 6-stelliger Anzeige (hh:mm:ss) auf Anfrage lieferbar.

Ausführung	Ziffernhöhe ▶ Betriebsspannung ▼	160 mm	Preis	250 mm	Preis
		Art.-Nr.	€/Stück	Art.-Nr.	€/Stück
Quarzuhr	230 VAC	42.610.161	1.950,-	42.610.251	2.690,-
Funkuhr DCF77 ¹⁾	230 VAC	52.610.161	2.250,-	52.610.251	2.990,-
Telegramm-Nebenuhr, DCFport24, 12/24 V	230 VAC	83.610.161	2.050,-	83.610.251	2.790,-

Optionen	Opt.-Nr.	Aufpreis €/Stück
Temperaturwechselanzeige inkl. abgesetztem Temperaturfühler (IP 54)	-66	249,-
Signalhorn/Hupe, eingebaut im Anzeigengehäuse, ertönt im Stoppuhrbetrieb automatisch am Ende von count-down, Zyklus und Pause (Dauer einstellbar von 0 bis 4 Sekunden)	-67	295,-

Optionen – ganz wie Sie wollen

Diese Uhren sind statt in der Standardausführung auch kundenindividuell lieferbar. Einfach die gewünschte(n) Option(en) aussuchen und die Optionsnummer(n) hinter der Artikelnummer der Uhr angeben.

¹⁾Lieferung inkl. absetzbarer DCF77-Antenne (IP 54)

Spielergebnis-Anzeigetafeln für innen Multisport, für alle gängigen Hallensportarten



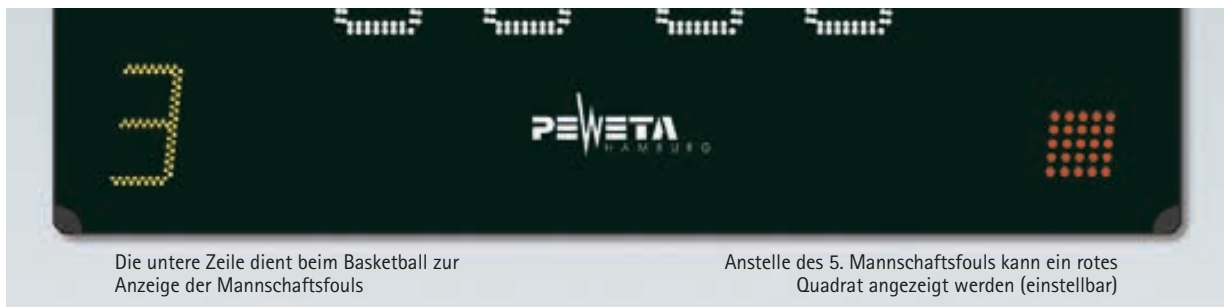
Anzeigesysteme
einseitig
innen

Typreihe
676



ballwurfsicher
nach VDE 0710/DIN 18032

Abb. zeigt 24.676.321



Die untere Zeile dient beim Basketball zur Anzeige der Mannschaftsfouls

Anstelle des 5. Mannschaftsfouls kann ein rotes Quadrat angezeigt werden (einstellbar)

Spielergebnis-Anzeigetafeln in LED-Anzeigetechnik, 7-Segment-Anzeigen, Ziffernhöhen 250 mm und 200 mm, Lesbarkeit bis ca. 110 m. Hervorragend geeignet für alle gängigen Hallensportarten wie z. B. Hallenfußball, Handball, Basketball, Volleyball, Hockey, Badminton und Tischtennis.

Stabiles, schwarz lackiertes Metallgehäuse für Wandmontage, Frontscheibe aus entspiegeltem Polycarbonat, ballwurfsicher nach VDE 0710, Teil 13:1981-05 und DIN 18032, Teil 3.



Abb. zeigt 24.676.322

Spielergebnis-Anzeigetafel mit LED-Textdisplay für die Mannschaftsnamen

Fußball-Anzeigetafeln für außen
finden Sie auf den
Seiten 168 und 169.



■ Anzeigetafel 24.676.321:

- **Spielzeit** (250 mm), 4-stellig, weiß, zeigt Minuten und Sekunden, wahlweise auf- oder abwärts zählend
- **Uhrzeit** (250 mm), zeigt außerhalb des Spielbetriebes (anstelle der Spielzeit) die aktuelle Uhrzeit in Stunden und Minuten, Quarzausführung (DCF77-Funkempfangsantenne oder DCFport24-Konverter für PEWETA-Hauptuhr als Zubehör lieferbar)
- **Spielstand** (250 mm), 3-stellig (0–199) je Mannschaft, rot, zeigt das aktuelle Ergebnis
- **Spielperiode** (200 mm), 1-stellig, grün, zeigt den aktuellen Spielabschnitt
- **Strafzeit** (200 mm), 3-stellig je Mannschaft, gelb, zeigt eine Strafzeit, abwärts zählend
- **Mannschaftsfouls** (200 mm), 1-stellig je Mannschaft, gelb, zeigt beim Basketball die Gesamtfouls je Mannschaft (anstelle der Strafzeit)
- **Rotes Quadrat**, 1 je Mannschaft, wahlweise zur Anzeige des 5. Mannschaftsfouls beim Basketball einstellbar
- **Auszeiten**, 3 Leuchtpunkte je Mannschaft, grün, zeigen genommene Auszeiten
- **Aufschlag**, 1 LED-Pfeil je Mannschaft, rot, zeigt Aufschlag oder Ballbesitz
- **Akustisches Signal** (Hupe), eingebaut, für Auszeiten, Pausen und Spielende, automatisch und/oder manuell auslösbar (116 dB auf 1 m)
- **HEIM/GAST**-Beschriftung (auch in anderen Sprachen lieferbar)

Lieferung inklusive

- **1 Bedienstation**, mehrsprachig, Datenübertragung über Funk 868..869 MHz (Standardausführung) oder kabelgebunden (Kabelset ist Zubehör), mit Kontrolldisplay und Eingabetastatur. Programm für 13 Sportarten sowie Freimodus und Training.
- **1 Steckernetzteil** zur Aufladung des Akkus
- **1 Handbediengerät** für Start, Stopp, Auszeit und Hupe zum Anschluss an die Bedienstation (bei Bedarf), inkl. 2 m Kabel
- **1 Transportkoffer** (ca. 355x255x86 mm) zur Aufbewahrung von Bedienstation, Steckernetzteil und Handbediengerät.

■ Anzeigetafel 24.676.322:

- wie Anzeigetafel 24.676.321, jedoch mit
- **LED-Textdisplay** (120 mm), gelb, alphanumerisch, zur Anzeige der Mannschaftsnamen mit bis zu 9 Zeichen je Team (statt Folienbeschriftung HEIM und GAST) oder für Laufschrift/Werbung mit 20 Zeichen, (Lauf-) Texte bis 1.000 Zeichen programmierbar. Lieferung inkl. PC-Tastatur mit Kabel zum Anschluss an die Bedienstation.

Weitere Modelle

dieser Typreihe mit LED-Ziffernhöhe 150 mm für kleine (1-Feld-)Sporthallen auf Anfrage lieferbar.

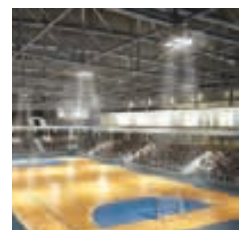
Technische Daten	
Datenübertragung	über Funk 868..869 MHz (Standardausführung) oder auch kabelgebunden (Kabelset ist Zubehör)
Gehäuseabmessungen (BHT)	ca. 1900x1150x90 mm
Frontabdeckung	entspiegeltes Kunststoffglas (Polycarbonat)
Ziffernhöhen	250 mm und 200 mm
Lesbarkeit	Sichtweite ca. 110 m, Sichtwinkel bis ca. 160°
Gewicht	ca. 35 kg
Betriebsspannung	230 V AC/50–60 Hz (Festanschluss)

Ausführung	Art.-Nr.	Preis €/Stück
Spielergebnis-Anzeigetafel mit Folienbeschriftung HEIM/GAST	24.676.321	5.090,-
Spielergebnis-Anzeigetafel mit LED-Textdisplay	24.676.322	6.590,-

Zubehör	Art.-Nr.	Preis €/Stück
DCF77-Funkempfangsantenne (IP 65) für Uhrzeitanzeige, für eine funkgenaue Uhrzeit und vollautomatische Sommer-/Winterzeitumstellung	03.925.185	295,-
DCFport24-Konverter für Uhrzeitanzeige, zum Einlesen des DCFport24-Telegrammes von einer PEWETA-Hauptuhr der Typreihe 921	04.676.000	95,-
Kabelset für eine Datenübertragung über Kabel oder Funk, Lieferung inkl. Anschlussdose A3 und 10 m Anschlusskabel	04.676.001	160,-
Zusätzliche Anschlussdose A3 für einen weiteren Bedienplatz (für Ausführung Funkbedienung mit Kabelset 04.676.001)	04.676.101	125,-

Bedienstation/Software

In der Bedienstation sind die Programme von 13 Sportarten sowie ein Freimodus (Einstellungen frei programmierbar) und Training (Zyklen und Pausen einstellbar) hinterlegt. Diverse Parameter wie Spielzeit, Verlängerung, Auszeit, etc. können bei Bedarf angepasst werden, z. B. für Kinder-/Jugendmannschaften. Bis zu 10 eigene Konfigurationen können unter einem frei wählbaren Namen abgespeichert werden, z. B. „Handball C-Jugend“. Eine eingebaute USB-Datenschnittstelle ermöglicht Software-Updates über USB-Stick, z. B. bei Regeländerungen.



Anzeigesysteme einseitig innen

Typreihe
676



Fußball-Anzeigetafeln für außen

finden Sie auf den Seiten 168 und 169.



Spielergebnis-Anzeigetafeln für innen mit Strafzeitanzeigen für Handball und Hockey



Anzeigesysteme
einseitig
innen

Typreihe
676

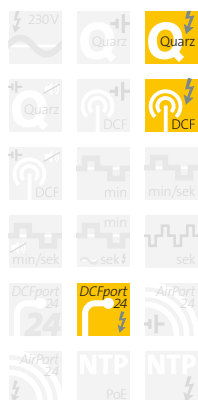


Abb. zeigt 24.676.541

Spielergebnis-Anzeigetafeln in LED-Anzeigetechnik, bestehend aus einer Hauptanzeigetafel und einer 3-zeiligen Strafzeitanzeige. Die Hauptanzeigetafel kann im Einzelbetrieb für alle gängigen Hallensportarten genutzt werden. Für die Sportarten Handball und Hockey können in der Zusatzanzeige bis zu 3 Strafzeiten je Mannschaft mit einer jeweils 2-stelligen Spielernummer angezeigt werden.

Stabile, schwarz lackierte Metallgehäuse für Wandmontage, Frontscheiben aus entspiegeltem Polycarbonat, ballwurfsicher nach VDE 0710, Teil 13:1981-05 und DIN 18032, Teil 3.



Abb. zeigt 24.676.542

Spielergebnis-Anzeigetafel mit LED-Textdisplay für die Mannschaftsnamen

Fußball-Anzeigetafeln für außen
finden Sie auf den
Seiten 168 und 169.



■ Anzeigetafel 24.676.541:

- **Spielzeit** (250 mm), 4-stellig, weiß, zeigt Minuten und Sekunden, wahlweise auf- oder abwärts zählend
- **Uhrzeit** (250 mm), zeigt außerhalb des Spielbetriebes (anstelle der Spielzeit) die aktuelle Uhrzeit in Stunden und Minuten, Quarzausführung (DCF77-Funkempfangsantenne oder DCFport24-Konverter für PEWETA-Hauptuhr als Zubehör lieferbar)
- **Spielstand** (250 mm), 3-stellig (0–199) je Mannschaft, rot, zeigt das aktuelle Ergebnis
- **Spielperiode** (200 mm), 1-stellig, grün, zeigt den aktuellen Spielabschnitt
- **Mannschaftsfouls** (200 mm), 1-stellig je Mannschaft, gelb, zeigt beim Basketball die Gesamtfouls je Mannschaft (anstelle der Strafzeit)
- **Rotes Quadrat**, 1 je Mannschaft, wahlweise zur Anzeige des 5. Mannschaftsfouls beim Basketball einstellbar
- **Auszeiten**, 3 Leuchtpunkte je Mannschaft, grün, zeigen genommene Auszeiten
- **Aufschlag**, 1 LED-Pfeil je Mannschaft, rot, zeigt Aufschlag oder Ballbesitz
- **Strafzeiten** (160 mm), 3-zeilig, mit 3 Strafzeitanzeigen je Mannschaft, jeweils bestehend aus 2-stelliger Spielernummer (weiß) und 3-stelliger Strafzeit (rot), abwärts zählend
- **Akustisches Signal** (Hupe), eingebaut, für Auszeiten, Pausen und Spielende, automatisch und/oder manuell auslösbar (116 dB auf 1 m)
- **HEIM/GAST**-Beschriftung (auch in anderen Sprachen lieferbar)

Lieferung Inklusiv

- **1 Bedienstation**, mehrsprachig, Datenübertragung über Funk 868..869 MHz (Standardausführung) oder kabelgebunden (Kabelset ist Zubehör), mit Kontrolldisplay und Eingabetastatur. Programm für 13 Sportarten sowie Freimodus und Training.
- **1 Steckernetzteil** zur Aufladung des Akkus
- **1 Handbediengerät** für Start, Stopp, Auszeit und Hupe zum Anschluss an die Bedienstation (bei Bedarf), inkl. 2 m Kabel
- **1 Transportkoffer** (ca. 355x255x86 mm) zur Aufbewahrung von Bedienstation, Steckernetzteil und Handbediengerät.

■ Anzeigetafel 24.676.542:

- wie Anzeigetafel 24.676.541, jedoch mit
- **LED-Textdisplay** (120 mm), gelb, alphanumerisch, zur Anzeige der Mannschaftsnamen mit bis zu 9 Zeichen je Team (statt Folienbeschriftung HEIM und GAST) oder für Laufschrift/Werbung mit 20 Zeichen, (Lauf-) Texte bis 1.000 Zeichen programmierbar. Lieferung inkl. PC-Tastatur mit Kabel zum Anschluss an die Bedienstation.

Weitere Modelle

mit 2-zeiliger Strafzeitanzeige, wahlweise unter oder neben der Hauptanzeigetafel angeordnet, auf Anfrage lieferbar.

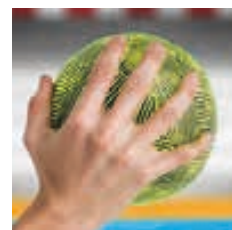
Technische Daten	
Datenübertragung	über Funk 868..869 MHz (Standardausführung) oder auch kabelgebunden (Kabelset ist Zubehör)
Gehäuseabmessungen (BHT)	ca. 1900x2000x90 mm
Frontabdeckung	entspiegeltes Kunststoffglas (Polycarbonat)
Ziffernhöhen	250 mm, 200 mm und 160 mm
Lesbarkeit	Sichtweite ca. 110 m, Sichtwinkel bis ca. 160°
Gewicht	ca. 50 kg
Betriebsspannung	230 V AC/50–60 Hz (Festanschluss)

Ausführung	Art.-Nr.	Preis €/Stück
Spielergebnis-Anzeigetafel mit Folienbeschriftung HEIM/GAST	24.676.541	8.090,-
Spielergebnis-Anzeigetafel mit LED-Textdisplay	24.676.542	9.590,-

Zubehör	Art.-Nr.	Preis €/Stück
DCF77-Funkempfangsantenne (IP 65) für Uhrzeitanzeige, für eine funkgenaue Uhrzeit und vollautomatische Sommer-/Winterzeitumstellung	03.925.185	295,-
DCFport24-Konverter für Uhrzeitanzeige, zum Einlesen des DCFport24-Telegrammes von einer PEWETA-Hauptuhr der Typreihe 921	04.676.000	95,-
Kabelset für eine Datenübertragung über Kabel oder Funk, Lieferung inkl. Anschlussdose A3 und 10 m Anschlusskabel	04.676.001	160,-
Zusätzliche Anschlussdose A3 für einen weiteren Bedienplatz (für Ausführung Funkbedienung mit Kabelset 04.676.001)	04.676.101	125,-

Bedienstation/Software

In der Bedienstation sind die Programme von 13 Sportarten sowie ein Freimodus (Einstellungen frei programmierbar) und Training (Zyklen und Pausen einstellbar) hinterlegt. Diverse Parameter wie Spielzeit, Verlängerung, Auszeit, etc. können bei Bedarf angepasst werden, z. B. für Kinder-/Jugendmannschaften. Bis zu 10 eigene Konfigurationen können unter einem frei wählbaren Namen abgespeichert werden, z. B. „Handball C-Jugend“. Eine eingebaute USB-Datenschnittstelle ermöglicht Software-Updates über USB-Stick, z. B. bei Regeländerungen.



Anzeigesysteme einseitig innen

Typreihe
676



Fußball-Anzeigetafeln für außen

finden Sie auf den Seiten 168 und 169.



Spielergebnis-Anzeigetafeln für innen mit Foulanzeigen für Basketball



Anzeigesysteme
einseitig
innen

Typreihe
676



Abb. zeigt 24.676.551

Spielergebnis-Anzeigetafeln in LED-Anzeigetechnik, bestehend aus einer Hauptanzeigetafel und zwei 12-zeiligen Foulanzeigen. Die Hauptanzeigetafel kann im Einzelbetrieb für alle gängigen Hallensportarten genutzt werden. Für die Sportart Basketball werden in den beiden Zusatzanzeigen die Spielernummern und die Anzahl der persönlichen Fouls angezeigt.

Stabile, schwarz lackierte Metallgehäuse für Wandmontage, Frontscheiben aus entspiegelmtem Polycarbonat, ballwurfsicher nach VDE 0710, Teil 13:1981-05 und DIN 18032, Teil 3.



Abb. zeigt 24.676.552

Spielergebnis-Anzeigetafel mit LED-Textdisplay für die Mannschaftsnamen



Spielergebnis-Anzeigetafel-Kombination mit Strafzeitanzeigen für Handball/Hockey und Foulanzeigen für Basketball. Art.-Nummern und Preise auf Anfrage

Fußball-Anzeigetafeln für außen
finden Sie auf den
Seiten 168 und 169.



■ Anzeigetafel 24.676.551:

- **Spielzeit** (250 mm), 4-stellig, weiß, zeigt Minuten und Sekunden, wahlweise auf- oder abwärts zählend
- **Uhrzeit** (250 mm), zeigt außerhalb des Spielbetriebes (anstelle der Spielzeit) die aktuelle Uhrzeit in Stunden und Minuten, Quarzausführung (DCF77-Funkempfangsantenne oder DCFport24-Konverter für PEWETA-Hauptuhr als Zubehör lieferbar)
- **Spielstand** (250 mm), 3-stellig (0–199) je Mannschaft, rot, zeigt das aktuelle Ergebnis
- **Spielperiode** (200 mm), 1-stellig, grün, zeigt den aktuellen Spielabschnitt
- **Strafzeit** (200 mm), 3-stellig je Mannschaft, gelb, zeigt eine Strafzeit, abwärts zählend
- **Mannschaftsfouls** (200 mm), 1-stellig je Mannschaft, gelb, zeigt beim Basketball die Gesamtfouls je Mannschaft (anstelle der Strafzeit)
- **Rotes Quadrat**, 1 je Mannschaft, wahlweise zur Anzeige des 5. Mannschaftsfouls beim Basketball einstellbar
- **Auszeiten**, 3 Leuchtpunkte je Mannschaft, grün, zeigen genommene Auszeiten
- **Aufschlag**, 1 LED-Pfeil je Mannschaft, rot, zeigt Aufschlag oder Ballbesitz
- **Persönliche Fouls** (90 mm), 12-zeilig je Mannschaft, je Zeile mit einer 2-stelligen Spielernummer (weiß) sowie 4 gelben Punkten (Anzahl der Fouls) und 1 roten Punkt (5. Foul)
- **Akustisches Signal** (Hupe), eingebaut, für Auszeiten, Pausen und Spielende, automatisch und/oder manuell auslösbar (116 dB auf 1 m)
- **HEIM/GAST**-Beschriftung (auch in anderen Sprachen lieferbar)
- **Werbefeld**, ca. 1900x850x90 mm, zum Aufbringen von Werbe-/Sponsorenlogos

Lieferung Inklusive

- **2 Bedienstationen**, mehrsprachig, Datenübertragung über Funk 868..869 MHz (Standardausführung) oder kabelgebunden (Kabelset ist Zubehör), mit Kontrolldisplay und Eingabetastatur. Programm für 13 Sportarten sowie Freimodus und Training.
- **1 Steckernetzteil** zur Aufladung des Akkus
- **1 Handbediengerät** für Start, Stopp, Auszeit und Hupe zum Anschluss an die Bedienstation (bei Bedarf), inkl. 2 m Kabel
- **2 Transportkoffer** (jeweils ca. 355x255x86 mm) zur Aufbewahrung von Bedienstation, Steckernetzteil und Handbediengerät.

■ Anzeigetafel 24.676.552:

- wie Anzeigetafel 24.676.551, jedoch mit
- **LED-Textdisplay** (120 mm), gelb, alphanumerisch, zur Anzeige der Mannschaftsnamen mit bis zu 9 Zeichen je Team (statt Folienbeschriftung HEIM und GAST) oder für Laufschrift/Werbung mit 20 Zeichen, (Lauf-) Texte bis 1.000 Zeichen programmierbar. Lieferung inkl. PC-Tastatur mit Kabel zum Anschluss an die Bedienstation.

Weitere Modelle

mit zusätzlicher Strafzeitanzeige unter der Hauptanzeigetafel und/oder mit anderen Ziffernhöhen auf Anfrage lieferbar.

Technische Daten	
Datenübertragung	über Funk 868..869 MHz (Standardausführung) oder auch kabelgebunden (Kabelset ist Zubehör)
Gehäuseabmessungen (BHT)	ca. 3200x2000x90 mm
Frontabdeckung	entspiegeltes Kunststoffglas (Polycarbonat)
Ziffernhöhen	250 mm, 200 mm und 90 mm
Lesbarkeit	Sichtweite ca. 110 m, Sichtwinkel bis ca. 160°
Gewicht	ca. 120 kg
Betriebsspannung	230 V AC/50–60 Hz (Festanschluss)

Ausführung	Art.-Nr.	Preis €/Stück
Spielergebnis-Anzeigetafel mit Folienbeschriftung HEIM/GAST	24.676.551	11.990,-
Spielergebnis-Anzeigetafel mit LED-Textdisplay	24.676.552	13.490,-

Zubehör	Art.-Nr.	Preis €/Stück
DCF77-Funkempfangsantenne (IP 65) für Uhrzeitanzeige, für eine funkgenaue Uhrzeit und vollautomatische Sommer-/Winterzeitumstellung	03.925.185	295,-
DCFport24-Konverter für Uhrzeitanzeige, zum Einlesen des DCFport24-Telegrammes von einer PEWETA-Hauptuhr der Typreihe 921	04.676.000	95,-
Kabelset für eine Datenübertragung über Kabel oder Funk, Lieferung inkl. Anschlussdose A3 und 10 m Anschlusskabel	04.676.001	160,-
Zusätzliche Anschlussdose A3 für einen weiteren Bedienplatz (für Ausführung Funkbedienung mit Kabelset 04.676.001)	04.676.101	125,-

Bedienstation/Software

In der Bedienstation sind die Programme von 13 Sportarten sowie ein Freimodus (Einstellungen frei programmierbar) und Training (Zyklen und Pausen einstellbar) hinterlegt. Diverse Parameter wie Spielzeit, Verlängerung, Auszeit, etc. können bei Bedarf angepasst werden, z. B. für Kinder-/Jugendmannschaften. Bis zu 10 eigene Konfigurationen können unter einem frei wählbaren Namen abgespeichert werden, z. B. „Handball C-Jugend“. Eine eingebaute USB-Datenschnittstelle ermöglicht Software-Updates über USB-Stick, z. B. bei Regeländerungen.



Anzeigesysteme einseitig innen

Typreihe
676

Fußball-Anzeigetafeln für außen

finden Sie auf den Seiten 168 und 169.



14-/24-Sekunden-Anzeigen für innen für Basketball, wahlweise mit oder ohne Spielzeitanzeigen



Anzeigesysteme
einseitig
innen

Typreihe
676



Ballwurfsichere Ergänzungsanzeigen zur Anzeige der Angriffszeit beim Basketball (24-Sekunden-Regel). Lieferung als Paar. Betrieb nur in Verbindung mit einer Spielergebnis-Anzeigetafel aus der Typreihe 676 möglich!

Robuste, schwarze Kunststoffgehäuse für Wandmontage bzw. für Montage auf bauseitiger Unterkonstruktion. Frontscheiben aus entspiegeltem Polycarbonat, ballwurfsicher nach VDE 0710, Teil 13:1981-05 und DIN 18032, Teil 3.

- **Ausführung 24.676.613:**
- **Angriffszeit (230 mm)**, 2-stellig, rot, Anzeige der Dauer des aktuellen Angriffs (einstellbar auf 24 bzw. 14 Sekunden), abwärts zählend. Innerhalb der letzten 5 Sekunden mit Zehntel-Sekunden-Anzeige
- **Spielzustand**, 1 Leuchtpunkt, rot, zeigt eine Spielunterbrechung
- **Akustisches Signal** (Hupe), eingebaut, ertönt automatisch nach Ablauf der Angriffszeit (116 dB auf 1 m)
- **Ausführung 24.676.622:**
- **Spielzeitanzeige (160 mm)**, 4-stellig, gelb, zeigt die aktuelle Spielzeit (übernommen aus der Hauptanzeigetafel)
- **Angriffszeit (250 mm)**, 2-stellig, rot, Anzeige der Dauer des aktuellen Angriffs (einstellbar auf 24 bzw. 14 Sekunden), abwärts zählend. Innerhalb der letzten 5 Sekunden mit Zehntel-Sekunden-Anzeige
- **Spielzustand**, 1 Leuchtpunkt, rot, zeigt eine Spielunterbrechung
- **Akustisches Signal** (Hupe), eingebaut, ertönt automatisch nach Ablauf der Angriffszeit (116 dB auf 1 m).

Lieferumfang

- **2 Anzeigen** gem. Beschreibung
- **1 Handbediengerät** zur Anbindung an die Bedienstation der Hauptanzeigetafel, inkl. 2 m Kabel. Mit separaten Tasten zur Einstellung auf 14 bzw. 24 Sekunden (neue FIBA-Regel aus Oktober 2014)
- **1 Transportkoffer** (ca. 265x225x50 mm) zur Aufbewahrung von Handbediengerät und Kabel

Weitere Modelle

dieser 14-/24-Sekunden-Anzeigen für »stand-alone«-Betrieb (ohne Anbindung an eine Hauptanzeigetafel der Typreihe 676) auf Anfrage lieferbar.



Abb. zeigt 24.676.622

Technische Daten	
Datenübertragung	erfolgt über die Hauptanzeigetafel
Frontabdeckung	entspiegeltes Kunststoffglas (Polycarbonat)
Lesbarkeit	ca. 80 m
Gewicht je Anzeige	ca. 2,5 kg (24.676.613) bzw. ca. 6 kg (24.676.622)
Betriebsspannung	230 V AC/50–60 Hz (Festanschluss)

Ausführung	Ziffernhöhen	Abmessungen BHT je Anzeige	Art.-Nr.	Preis €/Stück
1-zeilig, ohne Spielzeit	230 mm	500 x 300 x 65 mm	24.676.613	1.995,-
2-zeilig, mit Spielzeit	160/250 mm	870 x 570 x 90 mm	24.676.622	4.995,-



Abb. zeigt 24.676.613

Fußball-Anzeigetafeln für außen finden Sie auf den Seiten 168 und 169.





Außenuhren
analog und
digital
ein-, doppel-
und vierseitig

Außenuhren

analog und digital
ein-, doppel- und vierseitig

Die Zeitanzeige im Freien, ob als moderne Analoguhr oder als Digitalanzeige im Wechsel mit Datum und Temperatur, ist nach wie vor eine der am häufigsten gewünschten Informationen im öffentlichen Leben! Nutzen Sie dieses Informationsbedürfnis und setzen Sie – wahlweise in Kombination mit Ihrem Firmenlogo – PEWETA-Außenuhren ein! Wetterfest, wassergeschützt und umwelt-resistent.

Außenuhren

einseitig, rund, **unbeleuchtet**



Außenuhren
analog
einseitig

Typreihe
730



 auch **ballwurfsicher**
lieferbar

Abb. zeigt 71.730.421

Außerordentlich robuste Außenuhren **in hochwertiger Industriequalität**. Solide Verarbeitung, unbeleuchtet, wetterfeste Ausführung (IP 54/EN 60 529).

Auch in ballwurfsicherer Ausführung nach DIN 18032, Teil 3, lieferbar.



71.730.411

Ballwurfsichere Innenuhren

finden Sie auf den Seiten 64 bis 67.



Gehäuse

- Ø ca. 446 mm
- Ø ca. 546 mm
- Ø ca. 646 mm

witterungsbeständiges Metallgehäuse aus Aluminium, Gehäusefarbe dunkelgrau-metallic (DB 703). Auch in silbermetallic (RAL 9006) oder nach Kundenwunsch lackiert lieferbar, siehe Tabelle. Außerordentlich stabile und robuste Ausführung, die Gehäuse sind wetterfest und absolut korrosionsfrei. Schutzart IP 54 (EN 60529).

Befestigung

Wandmontage, auf Putz (a. P.).

Ballwurfsichere Ausführung nach DIN 18 032, Teil 3 (Option)

Uhren dieser Typreihe sind auch in ballwurfsicherer Ausführung lieferbar und somit für den Einsatz auf Schulhöfen und Sportplätzen geeignet. Robustes Gehäuse mit aushebelsicherer 3-Punkt-Befestigung und 2-Scheiben-Verbundsicherheitsglas, 6 mm. Sehr solide Verarbeitung. Uhren sind nach DIN zertifiziert und tragen die Kennzeichnung »ballwurfsicher nach DIN 18032, Teil 3«.

Frontglas

in der Standardausführung flaches, stoßgeschütztes Kunststoffglas aus Plexiglas® XT (PMMA).

Zifferblatt

sehr deutliches, auch aus größeren Entfernungen zweifelsfrei ablesbares Zifferblatt, weiß lackiert, wahlweise mit schwarzen arabischen Zahlen oder mit schwarzen DIN-Balkenziffern. Sichtbarer Zifferblattdurchmesser 420 mm, 520 mm oder 620 mm, Zifferblattdruck nach DIN 41 091.

Zeiger

schwarze DIN-Balkenzeiger mit Spitze (DIN 41 092) für Stunden- und Minutenanzeige.

Roter Sekundenzeiger oder markanter Bahnhof-Sekundenzeiger, rot, mit »Auge« (Option) nur bei Ausführungen Synchronuhr (21.xxx), Nebenuhr Min./Sek.-Impuls (72.xxx) und Nebenuhr mit Syn.-Sekunde (74.xxx).



Außenuhren analog einseitig

Typreihe 730



Arabische Zahlen ▼ Ausführung	Zifferblattdurchmesser ▶	Ø 420 mm Art.-Nr.	Preis €/Stück	Ø 520 mm Art.-Nr.	Preis €/Stück	Ø 620 mm Art.-Nr.	Preis €/Stück
Synchronuhr, Netzbetrieb 230 V/50 Hz		21.730.411	645,-	21.730.511	785,-	21.730.611	935,-
Funkuhr DCF77, Batteriebetrieb 2 x 1,5 V ¹⁾²⁾		51.730.411	940,-	51.730.511	1.079,-	51.730.611	1.290,-
Funkuhr DCF77, Netzbetrieb 230 V ²⁾		52.730.411	980,-	52.730.511	1.119,-	52.730.611	1.330,-
Nebenuhr, Minutenimpuls 12-60 V		71.730.411	609,-	71.730.511	749,-	71.730.611	899,-
Nebenuhr, Minuten-/Sekundenimpuls 12/24 V		72.730.411	834,-	72.730.511	974,-	72.730.611	1.124,-
Nebenuhr, Min.-Impuls 12/24 V, mit Synchronsekunde 230 V/50 Hz		74.730.411	1.019,-	74.730.511	1.159,-	74.730.611	1.309,-
Telegramm-Nebenuhr, DCFport24, 24 V		81.730.411	699,-	81.730.511	839,-	81.730.611	989,-
Funktelegramm-Nebenuhr, AirPort24, Batteriebetrieb 1,5 V ¹⁾		84.730.411	824,-	84.730.511	964,-	84.730.611	1.114,-
Funktelegramm-Nebenuhr, AirPort24, Netzbetrieb 230 V, mit Gangreserve		85.730.411	864,-	85.730.511	1.004,-	85.730.611	1.154,-
NTP-Systemuhr (NTP client), Synchronisation über LAN, PoE ³⁾		91.730.411	929,-	91.730.511	1.069,-	91.730.611	1.219,-

DIN-Balkenziffern ▼ Ausführung	Zifferblattdurchmesser ▶	Ø 420 mm Art.-Nr.	Preis €/Stück	Ø 520 mm Art.-Nr.	Preis €/Stück	Ø 620 mm Art.-Nr.	Preis €/Stück
Synchronuhr, Netzbetrieb 230 V/50 Hz		21.730.421	645,-	21.730.521	785,-	21.730.621	935,-
Funkuhr DCF77, Batteriebetrieb 2 x 1,5 V ¹⁾²⁾		51.730.421	940,-	51.730.521	1.079,-	51.730.621	1.290,-
Funkuhr DCF77, Netzbetrieb 230 V ²⁾		52.730.421	980,-	52.730.521	1.119,-	52.730.621	1.330,-
Nebenuhr, Minutenimpuls 12-60 V		71.730.421	609,-	71.730.521	749,-	71.730.621	899,-
Nebenuhr, Minuten-/Sekundenimpuls 12/24 V		72.730.421	834,-	72.730.521	974,-	72.730.621	1.124,-
Nebenuhr, Min.-Impuls 12/24 V, mit Synchronsekunde 230 V/50 Hz		74.730.421	1.019,-	74.730.521	1.159,-	74.730.621	1.309,-
Telegramm-Nebenuhr, DCFport24, 24 V		81.730.421	699,-	81.730.521	839,-	81.730.621	989,-
Funktelegramm-Nebenuhr, AirPort24, Batteriebetrieb 2 x 1,5 V ¹⁾		84.730.421	824,-	84.730.521	964,-	84.730.621	1.114,-
Funktelegramm-Nebenuhr, AirPort24, Netzbetrieb 230 V, mit Gangreserve		85.730.421	864,-	85.730.521	1.004,-	85.730.621	1.154,-
NTP-Systemuhr (NTP client), Synchronisation über LAN, PoE ³⁾		91.730.421	929,-	91.730.521	1.069,-	91.730.621	1.219,-

Optionen	Ø 420 mm Opt.-Nr.	Aufpreis €/Stück	Ø 520 mm Opt.-Nr.	Aufpreis €/Stück	Ø 620 mm Opt.-Nr.	Aufpreis €/Stück
Gehäuselackierung Weißaluminium RAL 9006 (silbermetallic)	-05	ohne Aufpreis	-05	ohne Aufpreis	-05	ohne Aufpreis
Gehäuselackierung nach Kundenwunsch	-10	auf Anfrage	-10	auf Anfrage	-10	auf Anfrage
Markanter Bahnhof-Sekundenzeiger, rot, mit »Auge« (nur bei Ausführungen 21.xxx, 72.xxx und 74.xxx)	-40	auf Anfrage	-40	auf Anfrage	-40	auf Anfrage
ballwurfsichere Ausführung nach DIN 18032, Teil 3	-59	179,-	-59	179,-	-59	179,-

Gehäuseausführung	Optionsnummer
■ Weißaluminium RAL 9006	-05
■ nach Kundenwunsch	-10

Funkuhren DCF77

Die Funkuhrausführungen dieser Typreihe werden mit einer externen, absetzbaren DCF77-Antenne (IP 68) geliefert. Unabhängig von der Positionierung der Uhr werden somit optimale Empfangsbedingungen erreicht.

PEWETA DCFport24

Zum Betrieb von PEWETA DCFport24-Nebenuhren ist eine PEWETA-Hauptuhr erforderlich (ab Seite 172).

PEWETA AirPort24

Zum Betrieb von PEWETA AirPort24-Nebenuhren ist ein PEWETA AirPort24-Sender, ggfls. mit Verstärker/Repeater, erforderlich (Seite 177).

NTP

Zum Betrieb von NTP-Systemuhren ist eine NTP-Hauptuhr (ab Seite 172) oder ein NTP-Zeitserver (Seite 179) erforderlich.

Ballwurfsichere Innenuhren

finden Sie auf den Seiten 64 bis 67.

¹⁾ Alkaline-Batterien (mittlere Laufzeit ca. 4 Jahre) sind im Lieferumfang enthalten.

²⁾ Lieferung inkl. absetzbarer DCF77-Antenne (IP 68).

³⁾ Für NTP-Uhren ist eine PoE (Power over Ethernet) Betriebsspannung erforderlich, entsprechende Hardware ist bauseits zu stellen.



Außenuhren

doppelseitig, rund, **unbeleuchtet**



Außenuhren
analog
doppelseitig

Typreihe
732



Abb. zeigt 74.732.522 -41

Außerordentlich robuste Außenuhren **in hochwertiger Industriequalität**. Solide Verarbeitung, unbeleuchtet, wetterfeste Ausführung (IP 54/EN 60 529).



71.732.512



Gehäuse

- Ø ca. 446 mm
- Ø ca. 546 mm
- Ø ca. 646 mm

witterungsbeständiges Metallgehäuse aus Aluminium, Gehäusefarbe dunkelgrau-metallic (DB 703). Auch in silbermetallic (RAL 9006) oder nach Kundenwunsch lackiert lieferbar, siehe Tabelle. Außerordentlich stabile und robuste Ausführung, die Gehäuse sind wetterfest und absolut korrosionsfrei. Schutzart IP 54 (EN 60529).

Befestigung

stabile Doppelhalterungen für Wand- oder Deckenmontage, Standardlänge ca. 210 mm.

Frontgläser

flache, stoßgeschützte Kunststoffgläser aus Plexiglas® XT (PMMA).

Zifferblätter

sehr deutliche, auch aus größeren Entfernungen zweifelsfrei ablesbare Zifferblätter, weiß lackiert, wahlweise mit schwarzen arabischen Zahlen oder mit schwarzen DIN-Balkenziffern. Sichtbarer Zifferblattdurchmesser 420 mm, 520 mm oder 620 mm, Zifferblattdruck nach DIN 41 091.

Zeiger

schwarze DIN-Balkenzeiger mit Spitze (DIN 41 092) für Stunden- und Minutenanzeige.

Rote Sekundenzeiger oder markante Bahnhof-Sekundenzeiger, rot, mit »Auge« (Option) nur bei Ausführungen Synchronuhr (21.xxx), Nebenuhr Min./Sek.-Impuls (72.xxx) und Nebenuhr mit Syn.-Sekunde (74.xxx).

Doppelseitige Uhren

werden anschlussfertig verdrahtet und bereits komplett montiert geliefert. Einfach aufhängen – anschließen – fertig!

Arabische Zahlen ▼ Ausführung	Zifferblattdurchmesser ▶ Befestigung ▼	Ø 420 mm Art.-Nr.	Preis €/Stück	Ø 520 mm Art.-Nr.	Preis €/Stück	Ø 620 mm Art.-Nr.	Preis €/Stück
Synchronuhr, Netzbetrieb 230 V/50 Hz	Wand Decke	21.732.412 21.732.413	1.489,- 1.489,-	21.732.512 21.732.513	1.659,- 1.659,-	21.732.612 21.732.613	1.879,- 1.879,-
Funkuhr DCF77, Netzbetrieb 230 V ¹⁾	Wand Decke	52.732.412 52.732.413	1.784,- 1.784,-	52.732.512 52.732.513	1.955,- 1.955,-	52.732.612 52.732.613	2.179,- 2.179,-
Nebenuhr, Minutenimpuls 12-60 V	Wand Decke	71.732.412 71.732.413	1.395,- 1.395,-	71.732.512 71.732.513	1.565,- 1.565,-	71.732.612 71.732.613	1.785,- 1.785,-
Nebenuhr, Minuten-/Sekundenimpuls 12/24 V	Wand Decke	72.732.412 72.732.413	1.845,- 1.845,-	72.732.512 72.732.513	2.015,- 2.015,-	72.732.612 72.732.613	2.235,- 2.235,-
Nebenuhr, Minutenimpuls 12/24 V, mit Synchronsekunde 230 V/50 Hz	Wand Decke	74.732.412 74.732.413	2.215,- 2.215,-	74.732.512 74.732.513	2.385,- 2.385,-	74.732.612 74.732.613	2.605,- 2.605,-
Telegramm-Nebenuhr, DCFport24, 24 V	Wand Decke	81.732.412 81.732.413	1.509,- 1.509,-	81.732.512 81.732.513	1.679,- 1.679,-	81.732.612 81.732.613	1.900,- 1.900,-
Funktelegramm-Nebenuhr, AirPort24, Netzbetrieb 230 V, mit Gangreserve	Wand Decke	85.732.412 85.732.413	1.699,- 1.699,-	85.732.512 85.732.513	1.869,- 1.869,-	85.732.612 85.732.613	2.090,- 2.090,-
NTP-Systemuhr (NTP client), Synchronisation über LAN, PoE ²⁾	Wand Decke	91.732.412 91.732.413	1.739,- 1.739,-	91.732.512 91.732.513	1.909,- 1.909,-	91.732.612 91.732.613	2.130,- 2.130,-

DIN-Balkenziffern ▼ Ausführung	Zifferblattdurchmesser ▶ Befestigung ▼	Ø 420 mm Art.-Nr.	Preis €/Stück	Ø 520 mm Art.-Nr.	Preis €/Stück	Ø 620 mm Art.-Nr.	Preis €/Stück
Synchronuhr, Netzbetrieb 230 V/50 Hz	Wand Decke	21.732.422 21.732.423	1.489,- 1.489,-	21.732.522 21.732.523	1.659,- 1.659,-	21.732.622 21.732.623	1.879,- 1.879,-
Funkuhr DCF77, Netzbetrieb 230 V ¹⁾	Wand Decke	52.732.422 52.732.423	1.784,- 1.784,-	52.732.522 52.732.523	1.955,- 1.955,-	52.732.622 52.732.623	2.179,- 2.179,-
Nebenuhr, Minutenimpuls 12-60 V	Wand Decke	71.732.422 71.732.423	1.395,- 1.395,-	71.732.522 71.732.523	1.565,- 1.565,-	71.732.622 71.732.623	1.785,- 1.785,-
Nebenuhr, Minuten-/Sekundenimpuls 12/24 V	Wand Decke	72.732.422 72.732.423	1.845,- 1.845,-	72.732.522 72.732.523	2.015,- 2.015,-	72.732.622 72.732.623	2.235,- 2.235,-
Nebenuhr, Minutenimpuls 12/24 V, mit Synchronsekunde 230 V/50 Hz	Wand Decke	74.732.422 74.732.423	2.215,- 2.215,-	74.732.522 74.732.523	2.385,- 2.385,-	74.732.622 74.732.623	2.605,- 2.605,-
Telegramm-Nebenuhr, DCFport24, 24 V	Wand Decke	81.732.422 81.732.423	1.509,- 1.509,-	81.732.522 81.732.523	1.679,- 1.679,-	81.732.622 81.732.623	1.900,- 1.900,-
Funktelegramm-Nebenuhr, AirPort24, Netzbetrieb 230 V, mit Gangreserve	Wand Decke	85.732.422 85.732.423	1.699,- 1.699,-	85.732.522 85.732.523	1.869,- 1.869,-	85.732.622 85.732.623	2.090,- 2.090,-
NTP-Systemuhr (NTP client), Synchronisation über LAN, PoE ²⁾	Wand Decke	91.732.422 91.732.423	1.739,- 1.739,-	91.732.522 91.732.523	1.909,- 1.909,-	91.732.622 91.732.623	2.130,- 2.130,-

Optionen	Ø 420 mm Opt.-Nr.	Aufpreis €/Stück	Ø 520 mm Opt.-Nr.	Aufpreis €/Stück	Ø 620 mm Opt.-Nr.	Aufpreis €/Stück
Gehäuselackierung Weißaluminium RAL 9006 (silbermetallic)	-05	ohne Aufpreis	-05	ohne Aufpreis	-05	ohne Aufpreis
Gehäuselackierung nach Kundenwunsch	-10	auf Anfrage	-10	auf Anfrage	-10	auf Anfrage
Markante Bahnhof-Sekundenzeiger, rot, mit »Auge« (nur bei Ausführungen 21.xxx, 72.xxx und 74.xxx)	-41	auf Anfrage	-41	auf Anfrage	-41	auf Anfrage

Gehäuseausführung Optionsnummer

■ Weißaluminium RAL 9006	-05
■ nach Kundenwunsch	-10



Außenuhren analog doppelseitig

Typreihe
732

Funkuhren DCF77

Die Funkuhrausführungen dieser Typreihe werden mit einer externen, absetzbaren DCF77-Antenne (IP 68) geliefert. Unabhängig von der Positionierung der Uhr werden somit optimale Empfangsbedingungen erreicht.

PEWETA DCFport24

Zum Betrieb von PEWETA DCFport24-Nebenuhren ist eine PEWETA-Hauptuhr erforderlich (ab Seite 172).

PEWETA AirPort24

Zum Betrieb von PEWETA AirPort24-Nebenuhren ist ein PEWETA AirPort24-Sender, ggfls. mit Verstärker/Repeater, erforderlich (Seite 177).

NTP

Zum Betrieb von NTP-Systemuhren ist eine NTP-Hauptuhr (ab Seite 172) oder ein NTP-Zeitserver (Seite 179) erforderlich.

¹⁾ Lieferung inkl. absetzbarer DCF77-Antenne (IP 68).

²⁾ Für NTP-Uhren ist eine PoE (Power over Ethernet) Betriebsspannung erforderlich, entsprechende Hardware ist bauseits zu stellen.



Außenuhren (auch für Hallen geeignet) einseitig, rund, mit LED-Hinterleuchtung



Außenuhren
analog
einseitig

Typreihe
750



Abb. zeigt 74.750.621

Außerordentlich robuste Außenuhren, auch für innen geeignet. Solide Verarbeitung, mit **LED-Hinterleuchtung**, wetterfeste Ausführung (IP 54/EN 60 529).



71.750.621 -48

Uhren dieser Typreihe mit arabischen Zahlen haben die Optionsnummer -48



Gehäuse

- Ø ca. 670 mm
- Ø ca. 902 mm

witterungsbeständiges Metallgehäuse aus Aluminium. Gehäuseoberfläche mit 2-Schicht-Einbrennlackierung, Farbe Lichtgrau (RAL 7035). Gegen Aufpreis auch Gehäuselackierung nach Kundenwunsch möglich (Option). Außerordentlich stabile und robuste Ausführung, inkl. Beleuchtungseinrichtung. Die Gehäuse sind wetterfest und absolut korrosionsfrei. Schutzart IP 54 (EN 60 529).

Befestigung

Wandmontage, auf Putz (a. P.). Gegen Aufpreis auch mit Wand-/Deckenhalterung oder für Mastbefestigung lieferbar (Optionen).

Frontglas

stoßgeschütztes, hochlichtdurchlässiges Kunststoffglas (Plexiglas® XT), Stärke 4 mm. Für besonders stoßempfindliche oder öffentliche Bereiche auch mit Frontglas aus unzerbrechlichem Makrolon® (Polycarbonat) lieferbar (Option).

Zifferblatt (hinterleuchtet)

sehr deutliches, auch aus größeren Entfernungen zweifelsfrei ablesbares Zifferblatt aus Acrylkunststoff, weiß, Stärke 5 mm, schwarz bedruckt mit DIN-Balkenziffern (oder arabischen Zahlen, Option) und Minutenstrichen, Zifferblatt-Druck nach DIN 41 091.

LED-Hinterleuchtung

Zifferblatthinterleuchtung mittels langlebigen, wartungsfreien LEDs, Betriebsspannung 230 VAC/50–60 Hz. Auf Wunsch auch mit integriertem Dämmerungsschalter lieferbar (Option).

Zeiger

DIN-Balkenzeiger mit Spitze (DIN 41 092) für Stunden- und Minutenanzeige, schwarz lackiert. Markanter Bahnhof-Sekundenzeiger, rot lackiert, mit »Auge«, nur bei Ausführung Nebenuhr mit Synchronsekunde (Art.-Nr. 74.xxx). Alle anderen Ausführungen haben keinen Sekundenzeiger.



Außenuhren
analog
einseitig

Typreihe
750



Ausführung	Zifferblattdurchmesser ▶	Ø 600 mm Art.-Nr.	Preis €/Stück	Ø 800 mm Art.-Nr.	Preis €/Stück
Funkuhr DCF77, Netzbetrieb 230 V ¹⁾		52.750.621	2.110,-	52.750.821	2.750,-
Nebenuhr, Minutenimpuls 12/24 V		71.750.621	1.620,-	71.750.821	2.260,-
Nebenuhr, Min.-Impuls 12/24 V, mit Synchronsekunde 230 V/50 Hz		74.750.621	2.250,-	74.750.821	2.890,-
Telegramm-Nebenuhr, DCFport24, 24 V ²⁾		81.750.621	1.980,-	81.750.821 ³⁾	2.620,-
Funktelegramm-Nebenuhr, AirPort24, Netzbetrieb 230 V, mit Gangreserve		85.750.621	2.210,-	85.750.821	2.850,-
NTP-Systemuhr (NTP client), Synchronisation über LAN, PoE ³⁾		91.750.621	2.390,-	91.750.821	3.030,-

Optionen	Opt.-Nr.	Aufpreis €/Stück
Gehäuselackierung nach Kundenwunsch	-10	auf Anfrage
Ösen für Seil-/Kettenabhängung (nur für Montage im Innenbereich)	-30	auf Anfrage
Wandausleger oder Deckenhalterung für einseitige Außenuhren, Standardlänge 240 mm	-34	290,-
seitliche Mastbefestigung mittels Edelstahlspannbändern (nicht enthalten)	-35	415,-
zentrale Mastbefestigungsvorrichtung (Mastadapter, Länge ca. 300 mm)	-36	auf Anfrage
integrierter Dämmerungsschalter für LED-Hinterleuchtung	-44	250,-
Kundenlogo auf Zifferblatt	-47	auf Anfrage
Zifferblatt mit arabischen Zahlen statt DIN-Balkenziffern	-48	auf Anfrage
Frontglas aus unzerbrechlichem Makrolon® statt Plexiglas® (nur für Uhren Ø 670 mm)	-55	295,-

Optionen – ganz wie Sie wollen

Diese Uhren sind statt in der Standardausführung auch kundenindividuell lieferbar. Einfach die gewünschte(n) Option(en) aussuchen und die Optionsnummer(n) hinter der Artikelnummer der Uhr angeben.

Funkuhren DCF77

Die Funkuhrausführungen dieser Typreihe werden mit einer externen, absetzbaren DCF77-Antenne (IP 68) geliefert. Unabhängig von der Positionierung der Uhr werden somit optimale Empfangsbedingungen erreicht.

PEWETA DCFport24

Zum Betrieb von PEWETA DCFport24-Nebenuhren ist eine PEWETA-Hauptuhr erforderlich (ab Seite 172).

PEWETA AirPort24

Zum Betrieb von PEWETA AirPort24-Nebenuhren ist ein PEWETA AirPort24-Sender, ggfls. mit Verstärker/Repeater, erforderlich (Seite 177).

NTP

Zum Betrieb von NTP-Systemuhren ist eine NTP-Hauptuhr (ab Seite 172) oder ein NTP-Zeitserver (Seite 179) erforderlich.

¹⁾ Lieferung inkl. absetzbarer DCF77-Antenne (IP 68).

²⁾ Für Telegramm-Nebenuhren DCFport24, Zifferblattdurchmesser 800 mm, ist eine 230 V Betriebsspannung erforderlich.

³⁾ Für NTP-Uhren „PoE“ ist ein LAN-Anschluss mit PoE (Power over Ethernet) Betriebsspannung erforderlich, entsprechende Hardware ist bauseits zu stellen.



Außenuhren (auch für Hallen geeignet) doppelseitig, rund, mit LED-Hinterleuchtung



Außenuhren
analog
doppelseitig

Typreihe
752



Abb. zeigt 74.752.622

Außerordentlich robuste Außenuhren, auch für innen geeignet. Solide Verarbeitung, mit **LED-Hinterleuchtung**, wetterfeste Ausführung (IP 54/EN 60 529).



71.752.622 -48

Uhren dieser Typreihe mit arabischen Zahlen haben die Optionsnummer **-48**



Gehäuse

- Ø ca. 670 mm
- Ø ca. 902 mm

witterungsbeständiges Metallgehäuse aus Aluminium. Gehäuseoberfläche mit 2-Schicht-Einbrennlackierung, Farbe Lichtgrau (RAL 7035). Gegen Aufpreis auch Gehäuselackierung nach Kundenwunsch möglich (Option). Außerordentlich stabile und robuste Ausführung inkl. Beleuchtungseinrichtung. Die Gehäuse sind wetterfest und absolut korrosionsfrei. Schutzart IP 54 (EN 60529).

Befestigung

Wand- oder Deckenhalterung, Standardlänge ca. 240 mm. Gegen Aufpreis auch mit verlängerter Deckenbefestigung (Länge ca. 480 mm) oder für Mastbefestigung lieferbar (Optionen).

Frontgläser

stoßgeschützte, hochlichtdurchlässige Kunststoffgläser (Plexiglas® XT), Stärke 4 mm. Für besonders stoßempfindliche oder öffentliche Bereiche auch mit Frontgläsern aus unzerbrechlichem Makrolon® (Polycarbonat) lieferbar (Option).

Zifferblätter (hinterleuchtet)

sehr deutliche, auch aus größeren Entfernungen zweifelsfrei ablesbare Zifferblätter aus Acrylkunststoff, weiß, Stärke 5 mm, schwarz bedruckt mit DIN-Balkenziffern (oder arabischen Zahlen, Option) und Minutenstrichen, Zifferblattdruck nach DIN 41 091.

LED-Hinterleuchtung

Zifferblatthinterleuchtung mittels langlebigen, wartungsfreien LEDs, Betriebsspannung 230 VAC/50–60 Hz. Auf Wunsch auch mit integriertem Dämmerungsschalter lieferbar (Option).

Zeiger

DIN-Balkenzeiger mit Spitze (DIN 41 092) für Stunden- und Minutenanzeige, schwarz lackiert. Markante Bahnhof-Sekundenzeiger, rot lackiert, mit »Auge«, nur bei Ausführung Nebenuhr mit Synchronsekunde (Art.-Nr. 74.xxx).

Alle anderen Ausführungen haben keinen Sekundenzeiger.



Außenuhren analog doppelseitig

Typreihe 752

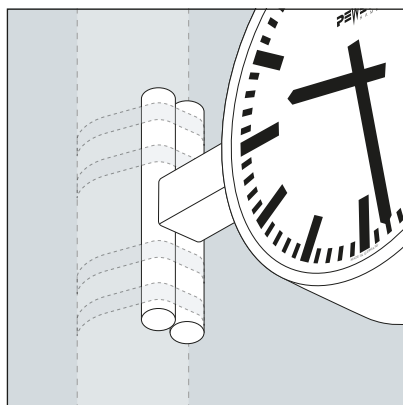


Ausführung	Zifferblattdurchmesser ▶ Befestigung ▼	Ø 600 mm Art.-Nr.	Preis €/Stück	Ø 800 mm Art.-Nr.	Preis €/Stück
Funkuhr DCF77, Netzbetrieb 230 V ¹⁾	Wand Decke	52.752.622 52.752.623	2.540,- 2.540,-	52.752.822 52.752.823	3.610,- 3.610,-
Nebenuhr, Minutenimpuls 12/24 V	Wand Decke	71.752.622 71.752.623	2.050,- 2.050,-	71.752.822 71.752.823	3.120,- 3.120,-
Nebenuhr, Minutenimpuls 12/24 V, mit Synchronsekunde 230 V/50 Hz	Wand Decke	74.752.622 74.752.623	3.050,- 3.050,-	74.752.822 74.752.823	4.120,- 4.120,-
Telegramm-Nebenuhr, DCFport24, 24 V ²⁾	Wand Decke	81.752.622 81.752.623	2.410,- 2.410,-	81.752.822 ²⁾ 81.752.823 ²⁾	3.480,- 3.480,-
Funktelegramm-Nebenuhr, AirPort24, Netzbetrieb 230 V, mit Gangreserve	Wand Decke	85.752.622 85.752.623	2.640,- 2.640,-	85.752.822 85.752.823	3.710,- 3.710,-
NTP-Systemuhr (NTP client), Synchronisation über LAN, PoE ³⁾	Wand Decke	91.752.622 91.752.623	2.820,- 2.820,-	91.752.822 91.752.823	3.890,- 3.890,-

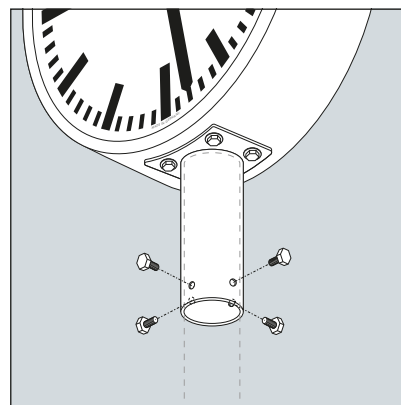
Optionen	Opt.-Nr.	Aufpreis €/Stück
Gehäuselackierung nach Kundenwunsch	-10	auf Anfrage
Ösen für Seil-/Kettenabhängung (nur für Montage im Innenbereich)	-30	auf Anfrage
verlängerte Deckenbefestigung, ca. 480 mm	-32	195,-
seitliche Mastbefestigung mittels Edelstahlspannbändern (nicht enthalten)	-35	125,-
zentrale Mastbefestigungsvorrichtung (Mastadapter, Länge ca. 300 mm)	-36	auf Anfrage
integrierter Dämmerungsschalter für LED-Hinterleuchtung	-44	250,-
Kundenlogo auf Zifferblatt	-47	auf Anfrage
Zifferblätter mit arabischen Zahlen statt DIN-Balkenziffern	-48	auf Anfrage
Frontgläser aus unzerbrechlichem Makrolon® statt Plexiglas® (nur für Uhren Ø 670 mm)	-56	590,-

Optionen – ganz wie Sie wollen

Diese Uhren sind statt in der Standardausführung auch kundenspezifisch lieferbar. Einfach die gewünschte(n) Option(en) aussuchen und die Optionsnummer(n) hinter der Artikelnummer der Uhr angeben.



Seitliche Mastbefestigung mittels Edelstahlspannbändern, Optionsnummer -35



Zentrale Mastbefestigungsvorrichtung, Optionsnummer -36

¹⁾ Lieferung inkl. absetzbarer DCF77-Antenne (IP 68).

²⁾ Für Telegramm-Nebenuhren DCFport24, Zifferblattdurchmesser 800 mm, ist eine 230 V Betriebsspannung erforderlich.

³⁾ Für NTP-Uhren »PoE« ist ein LAN-Anschluss mit PoE (Power over Ethernet) Betriebsspannung erforderlich, entsprechende Hardware ist bauseits zu stellen..

Funkuhren DCF77

Die Funkuhrausführungen dieser Typreihe werden mit einer externen, absetzbaren DCF77-Antenne (IP 68) geliefert. Unabhängig von der Positionierung der Uhr werden somit optimale Empfangsbedingungen erreicht.

PEWETA DCFport24

Zum Betrieb von PEWETA DCFport24-Nebenuhren ist eine PEWETA-Hauptuhr erforderlich (ab Seite 172).

PEWETA AirPort24

Zum Betrieb von PEWETA AirPort24-Nebenuhren ist ein PEWETA AirPort24-Sender, ggfls. mit Verstärker/Repeater, erforderlich (Seite 177).

NTP

Zum Betrieb von NTP-Systemuhren ist eine NTP-Hauptuhr (ab Seite 172) oder ein NTP-Zeitserver (Seite 179) erforderlich.



Außenuhren (auch für Hallen geeignet) einseitig, quadratisch, mit LED-Hinterleuchtung



Außenuhren
analog
einseitig

Typreihe
760



LED



Abb. zeigt 74.760.621

Außerordentlich robuste Außenuhren, auch für innen geeignet. Solide Verarbeitung, mit **LED-Hinterleuchtung**, wetterfeste Ausführung (IP 54/EN 60 529).



71.760.621 -48

Uhren dieser Typreihe mit arabischen Zahlen haben die Optionsnummer -48



Gehäuse

- ca. 442 x 442 mm
- ca. 642 x 642 mm
- ca. 842 x 842 mm

witterungsbeständiges Metallgehäuse aus Aluminium, Gehäuseoberfläche mit 2-Schicht-Einbrennlackierung, Farbe Lichtgrau (RAL 7035). Gegen Aufpreis auch Gehäuselackierung nach Kundenwunsch möglich (Option). Außerordentlich stabile und robuste Ausführung inkl. Beleuchtungseinrichtung. Die Gehäuse sind wetterfest und absolut korrosionsfrei, Schutzart IP 54 (EN 60529).

Befestigung

Wandmontage, auf Putz (a. P.). Gegen Aufpreis auch mit Wand-/Deckenhalterung lieferbar (Option).

Frontglas

stoßgeschütztes, hochlichtdurchlässiges Kunststoffglas (Plexiglas® XT), Stärke 4 mm. Für besonders stoßempfindliche oder öffentliche Bereiche auch mit Frontglas aus unzerbrechlichem Makrolon® (Polycarbonat) lieferbar.

Zifferblatt (hinterleuchtet)

sehr deutliches, auch aus größeren Entfernungen zweifelsfrei ablesbares Zifferblatt aus Acrylkunststoff, weiß, Stärke 5 mm, schwarz bedruckt mit DIN-Balkenziffern (oder arabischen Zahlen, Option) und Minutenstrichen, Zifferblatt-druck nach DIN 41 091.

LED-Hinterleuchtung

Zifferblatthinterleuchtung mittels langlebigen, wartungsfreien LEDs, Betriebsspannung 230 VAC/50–60 Hz. Auf Wunsch auch mit integriertem Dämmerungsschalter lieferbar (Option).

Zeiger

DIN-Balkenzeiger mit Spitze (DIN 41 092) für Stunden- und Minutenanzeige, schwarz lackiert. Markanter Bahnhof-Sekundenzeiger, rot lackiert, mit »Auge«, nur bei Ausführung Nebenuhr mit Synchronsekunde (Art.-Nr. 74.xxx). Alle anderen Ausführungen haben keinen Sekundenzeiger.



Außenuhren analog einseitig

Typreihe
760



Ausführung	Zifferblattabmessung ▶	400 x 400 mm Art.-Nr.	Preis €/Stück	600 x 600 mm Art.-Nr.	Preis €/Stück	800 x 800 mm Art.-Nr.	Preis €/Stück
Funkuhr DCF77, Netzbetrieb 230 V ¹⁾		52.760.421	1.750,-	52.760.621	2.110,-	52.760.821	2.750,-
Nebenuhr, Minutenimpuls 12/24 V		71.760.421	1.260,-	71.760.621	1.620,-	71.760.821	2.260,-
Nebenuhr, Min.-Impuls 12/24 V, mit Synchronsekunde 230 V/50 Hz		74.760.421	1.890,-	74.760.621	2.250,-	74.760.821	2.890,-
Telegramm-Nebenuhr, DCFport24, 24 V ²⁾		81.760.421	1.620,-	81.760.621	1.980,-	81.760.821 ³⁾	2.620,-
Funktelegramm-Nebenuhr, AirPort24, Netzbetrieb 230 V, mit Gangreserve		85.760.421	1.850,-	85.760.621	2.210,-	85.760.821	2.850,-
NTP-Systemuhr (NTP client), Synchronisation über LAN, PoE ³⁾		91.760.421	2.030,-	91.760.621	2.390,-	91.760.821	3.030,-

Optionen	Opt.-Nr.	Aufpreis €/Stück
Gehäuselackierung nach Kundenwunsch	-10	auf Anfrage
Ösen für Seil-/Kettenabhängung (nur für Montage im Innenbereich)	-30	auf Anfrage
Wandausleger oder Deckenhalterung für einseitige Außenuhren, Standardlänge 70 mm	-34	auf Anfrage
integrierter Dämmerungsschalter für LED-Hinterleuchtung	-44	250,-
Kundenlogo auf Zifferblatt	-47	auf Anfrage
Zifferblatt mit arabischen Zahlen statt DIN-Balkenziffern	-48	auf Anfrage
Frontglas aus unzerbrechlichem Makrolon® statt Plexiglas® (nur für Uhren 842 x 842 mm)	-55	395,-

Optionen – ganz wie Sie wollen

Diese Uhren sind statt in der Standardausführung auch kundenindividuell lieferbar. Einfach die gewünschte(n) Option(en) aussuchen und die Optionsnummer(n) hinter der Artikelnummer der Uhr angeben.

Funkuhren DCF77

Die Funkuhrausführungen dieser Typreihe werden mit einer externen, absetzbaren DCF77-Antenne (IP 68) geliefert. Unabhängig von der Positionierung der Uhr werden somit optimale Empfangsbedingungen erreicht.

PEWETA DCFport24

Zum Betrieb von PEWETA DCFport24-Nebenuhren ist eine PEWETA-Hauptuhr erforderlich (ab Seite 172).

PEWETA AirPort24

Zum Betrieb von PEWETA AirPort24-Nebenuhren ist ein PEWETA AirPort24-Sender, ggfls. mit Verstärker/Repeater, erforderlich (Seite 177).

NTP

Zum Betrieb von NTP-Systemuhren ist eine NTP-Hauptuhr (ab Seite 172) oder ein NTP-Zeitserver (Seite 179) erforderlich.

¹⁾ Lieferung inkl. absetzbarer DCF77-Antenne (IP 68).

²⁾ Für Telegramm-Nebenuhren DCFport24, Zifferblattabmessung 800 x 800 mm, ist eine 230 V Betriebsspannung erforderlich.

³⁾ Für NTP-Uhren „PoE“ ist ein LAN-Anschluss mit PoE (Power over Ethernet) Betriebsspannung erforderlich, entsprechende Hardware ist baseits zu stellen.

Außenuhren (auch für Hallen geeignet) doppelseitig, quadratisch, mit LED-Hinterleuchtung



Außenuhren
analog
doppelseitig

Typreihe
762



Abb. zeigt 74.762.622

Außerordentlich robuste Außenuhren, auch für innen geeignet. Solide Verarbeitung, mit **LED-Hinterleuchtung**, wetterfeste Ausführung (IP 54/EN 60 529).



71.762.622 -48

Uhren dieser Typreihe mit arabischen Zahlen haben die Optionsnummer **-48**



Gehäuse

- ca. 442 x 442 mm
- ca. 642 x 642 mm
- ca. 842 x 842 mm

witterungsbeständiges Metallgehäuse aus Aluminium, Gehäuseoberfläche mit 2-Schicht-Einbrennlackierung, Farbe Lichtgrau (RAL 7035). Gegen Aufpreis auch Gehäuselackierung nach Kundenwunsch möglich (Option). Außerordentlich stabile und robuste Ausführung inkl. Beleuchtungseinrichtung. Die Gehäuse sind wetterfest und absolut korrosionsfrei, Schutzart IP 54 (EN 60529).

Befestigung

Wand- oder Deckenhalterung, Standardlänge ca. 70 mm.

Frontgläser

stoßgeschützte, hochlichtdurchlässige Kunststoffgläser (Plexiglas® XT), Stärke 4 mm. Für besonders stoßempfindliche oder öffentliche Bereiche auch mit Frontgläsern aus unzerbrechlichem Makrolon® (Polycarbonat) lieferbar.

Zifferblätter (hinterleuchtet)

sehr deutliche, auch aus größeren Entfernungen zweifelsfrei ablesbare Zifferblätter aus Acrylkunststoff, weiß, Stärke 5 mm, schwarz bedruckt mit DIN-Balkenziffern (oder arabischen Zahlen, Option) und Minutenstrichen, Zifferblattdruck nach DIN 41 091.

LED-Hinterleuchtung

Zifferblatthinterleuchtung mittels langlebigen, wartungsfreien LEDs, Betriebsspannung 230 VAC/50–60 Hz. Auf Wunsch auch mit integriertem Dämmerungsschalter lieferbar (Option).

Zeiger

DIN-Balkenzeiger mit Spitze (DIN 41 092) für Stunden- und Minutenanzeige, schwarz lackiert. Markante Bahnhof-Sekundenzeiger, rot lackiert, mit »Auge«, nur bei Ausführung Nebenuhr mit Synchronsekunde (Art.-Nr. 74.xxx).

Alle anderen Ausführungen haben keinen Sekundenzeiger.



Außenuhren
analog
doppelseitig

Typreihe
762



Ausführung	Zifferblattabmessung Befestigung	400 x 400 mm		600 x 600 mm		800 x 800 mm	
		Art.-Nr.	Preis €/Stück	Art.-Nr.	Preis €/Stück	Art.-Nr.	Preis €/Stück
Funkuhr DCF77, Netzbetrieb 230 V ¹⁾	Wand	52.762.422	2.240,-	52.762.622	2.540,-	52.762.822	3.610,-
	Decke	52.762.423	2.240,-	52.762.623	2.540,-	52.762.823	3.610,-
Nebenuhr, Minutenimpuls 12/24 V	Wand	71.762.422	1.750,-	71.762.622	2.050,-	71.762.822	3.120,-
	Decke	71.762.423	1.750,-	71.762.623	2.050,-	71.762.823	3.120,-
Nebenuhr, Minutenimpuls 12/24 V, mit Synchronsekunde 230 V/50 Hz	Wand	74.762.422	2.750,-	74.762.622	3.050,-	74.762.822	4.120,-
	Decke	74.762.423	2.750,-	74.762.623	3.050,-	74.762.823	4.120,-
Telegramm-Nebenuhr, DCFport24, 24 V ²⁾	Wand	81.762.422	2.110,-	81.762.622	2.410,-	81.762.822 ²⁾	3.480,-
	Decke	81.762.423	2.110,-	81.762.623	2.410,-	81.762.823 ²⁾	3.480,-
Funktelegramm-Nebenuhr, AirPort24, Netzbetrieb 230 V, mit Gangreserve	Wand	85.762.422	2.340,-	85.762.622	2.640,-	85.762.822	3.710,-
	Decke	85.762.423	2.340,-	85.762.623	2.640,-	85.762.823	3.710,-
NTP-Systemuhr (NTP client), Synchronisation über LAN, PoE ³⁾	Wand	91.762.422	2.520,-	91.762.622	2.820,-	91.762.822	3.890,-
	Decke	91.762.423	2.520,-	91.762.623	2.820,-	91.762.823	3.890,-

Optionen	Opt.-Nr.	Aufpreis €/Stück
Gehäuselackierung nach Kundenwunsch	-10	auf Anfrage
Ösen für Seil-/Kettenabhängung (nur für Montage im Innenbereich)	-30	auf Anfrage
integrierter Dämmerungsschalter für LED-Hinterleuchtung	-44	250,-
Kundenlogo auf Zifferblatt	-47	auf Anfrage
Zifferblätter mit arabischen Zahlen statt DIN-Balkenziffern	-48	auf Anfrage
Frontgläser aus unzerbrechlichem Makrolon® statt Plexiglas® (nur für Uhren 842x842 mm)	-56	790,-

Optionen – ganz wie Sie wollen

Diese Uhren sind statt in der Standardausführung auch kundenindividuell lieferbar. Einfach die gewünschte(n) Option(en) aussuchen und die Optionsnummer(n) hinter der Artikelnummer der Uhr angeben.

Funkuhren DCF77

Die Funkuhrausführungen dieser Typreihe werden mit einer externen, absetzbaren DCF77-Antenne (IP 68) geliefert. Unabhängig von der Positionierung der Uhr werden somit optimale Empfangsbedingungen erreicht.

PEWETA DCFport24

Zum Betrieb von PEWETA DCFport24-Nebenuhren ist eine PEWETA-Hauptuhr erforderlich (ab Seite 172).

PEWETA AirPort24

Zum Betrieb von PEWETA AirPort24-Nebenuhren ist ein PEWETA AirPort24-Sender, ggfls. mit Verstärker/Repeater, erforderlich (Seite 177).

NTP

Zum Betrieb von NTP-Systemuhren ist eine NTP-Hauptuhr (ab Seite 172) oder ein NTP-Zeitserver (Seite 179) erforderlich.

¹⁾ Lieferung inkl. absetzbarer DCF77-Antenne (IP 68).

²⁾ Für Telegramm-Nebenuhren DCFport24, Zifferblattabmessung 800 x 800 mm, ist eine 230 V Betriebsspannung erforderlich.

³⁾ Für NTP-Uhren „PoE“ ist ein LAN-Anschluss mit PoE (Power over Ethernet) Betriebsspannung erforderlich, entsprechende Hardware ist bauseits zu stellen.

Trainingsuhren mit LED-Hinterleuchtung für innen und außen, mit Sekundenkreuz



Innen-/
Außenuhren
analog
einseitig

Typreihe
765



LED

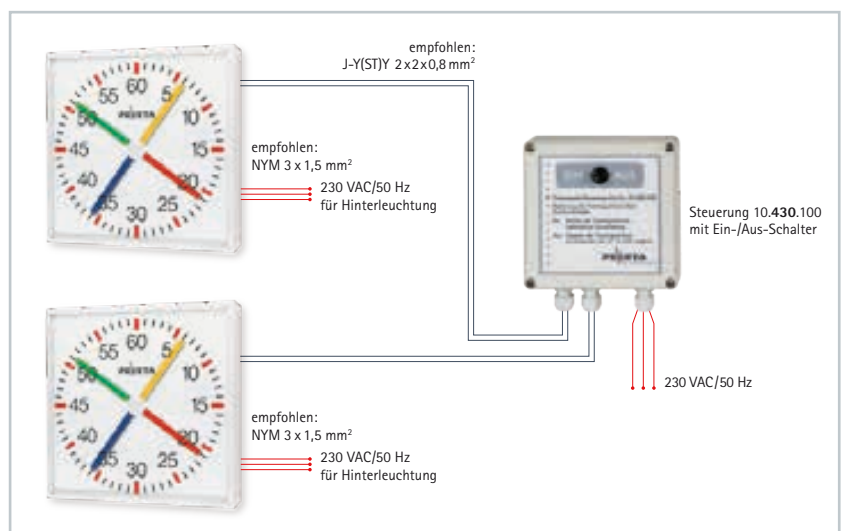


Abb. zeigt 42.765.611

Diese Trainingsuhr ermöglicht die Anzeige von Zwischenzeiten im Schwimmtraining und beim Einschwimmen. Die Zeiten nimmt jeder Schwimmer selbst. Das 4-farbige Zeigerkreuz zeigt die abgelaufene Zeit, eine Umdrehung entspricht 60 Sekunden.

Für den Parallelbetrieb von 2 Stück Trainingsuhren wird die Ausführung als Nebenuhr zum Anschluss an die zentrale Steuerung 10.430.100 empfohlen. Damit ist sichergestellt, dass beide Trainingsuhren immer synchron (zeitgleich) laufen.

Das Schema zeigt 2 Trainingsuhren Art.-Nr. 71.765.611 mit der zentralen Steuerung Art.-Nr. 10.430.100



Ballwurfsichere Trainingsuhren

für innen
finden Sie auf den
Seiten 92 und 93.



Gehäuse

■ ca. 642 x 642 mm
witterungsbeständiges Metallgehäuse aus Aluminium, Gehäuseoberfläche mit 2-Schicht-Einbrennlackierung, Farbe Lichtgrau (RAL 7035). Gegen Aufpreis auch Gehäuselackierung nach Kundenwunsch möglich (Option). Außerordentlich stabile und robuste Ausführung inkl. Beleuchtungseinrichtung. Die Gehäuse sind wetterfest und absolut korrosionsfrei, Schutzart IP 54 (EN 60529).

Befestigung

Wandmontage, auf Putz (a. P.). Gegen Aufpreis auch mit Wand-/Deckenhalterung lieferbar (Option).

Ausführungen

- Quarzuhr, Netzbetrieb 230 V Stromversorgung mittels Festanschluss
- Nebenuhr, impulsgesteuert 24 V, zum (Fest-)Anschluss an die zentrale Steuerung 10.430.100.

Empfohlen für zeitsynchronen Parallelbetrieb von 2 Stück Trainingsuhren.

Zum Betrieb ist die Steuerung Art.-Nr. 10.430.100 erforderlich.

Zifferblatt (hinterleuchtet)

sehr deutliches, auch aus größeren Entfernungen zweifelsfrei ablesbares Zifferblatt aus Acrylkunststoff, weiß, Stärke 5 mm, mit rot-schwarzer Sekundeneinteilung und schwarzen Zahlen. Lesbarkeit mind. 30 m.

LED-Hinterleuchtung

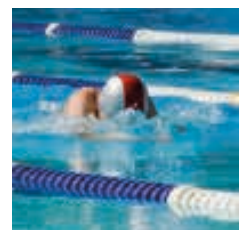
Zifferblatthinterleuchtung mittels langlebigen, wartungsfreien LEDs, Betriebsspannung 230 VAC/50–60 Hz. Auf Wunsch auch mit integriertem Dämmerungsschalter lieferbar (Option).

Zeiger

4-farbiges Zeigerkreuz aus transparentem Kunststoff, sekundliche Fortschaltung, springend.

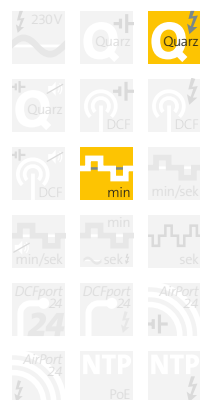
Frontglas

stoßgeschütztes, hochlichtdurchlässiges Kunststoffglas (Plexiglas® XT), Stärke 4 mm.



**Innen-/
Außenuhren**
analog
einseitig

Typreihe
765



Technische Daten	
Betriebsspannung (Ausführung Quarzuhr)	230 VAC/50–60 Hz
Betriebsspannung (Ausführung Nebenuhr)	24 V Sekundenimpuls
Betriebsspannung Hinterleuchtung	230 VAC/50–60 Hz
Fortschaltung	sekundlich
Zifferblatteinteilung	0–60
Lesbarkeit bis	mind. 30 m

Ausführung	Art.-Nr.	Preis €/Stück
Quarzuhr, Netzbetrieb 230 V	42.765.611	2.250,-
Nebenuhr, impulsgesteuert 24 V, sekundliche Fortschaltung	71.765.611	2.050,-

Zubehör	Art.-Nr.	Preis €/Stück
Steuerung für 2 Stück Trainingsuhren 71.765.611, Betriebsspannung 230 VAC/50–60 Hz, Ein-/Ausschalter	10.430.100	349,-

Optionen	Opt.-Nr.	Aufpreis €/Stück
Gehäuselackierung nach Kundenwunsch	-10	auf Anfrage
Ösen für Seil-/Kettenabhängung (nur für Montage im Innenbereich)	-30	auf Anfrage
Wandausleger oder Deckenhalterung für einseitige Außenuhren, Standardlänge 70 mm	-34	auf Anfrage
integrierter Dämmerungsschalter für LED-Hinterleuchtung	-44	250,-
Vereins- oder Sponsorenlogo auf Zifferblatt	-47	auf Anfrage

Optionen – ganz wie Sie wollen

Diese Uhren sind statt in der Standardausführung auch kundenindividuell lieferbar. Einfach die gewünschte(n) Option(en) aussuchen und die Optionsnummer(n) hinter der Artikelnummer der Uhr angeben.

Funktion

Die (Schwimm-) Trainingsuhr kann zeitgleich von beliebig vielen Schwimmern genutzt werden. Das Zeigerkreuz zeigt die abgelaufene Zeit in Sekunden an. Der Schwimmer wartet, bis die nächste Farbe („seine“ Farbe) des Sekundenkreuzes auf der 0-Uhr-Position ist (max. 14 Sekunden) und merkt sich die Farbe „seines“ Zeigers. Beim Anschlag (nach 1 oder 2 Bahnen) ist anhand der Position „seines“ Sekundenzeigers die abgelaufene Zeit in Sekunden abzulesen.

Ballwurfsichere Trainingsuhren

für innen
finden Sie auf den
Seiten 92 und 93.



Außenuhren (auch für Hallen geeignet) 4-seitig, hinterleuchtet



Außenuhren
analog
4-seitig

Typreihe
790

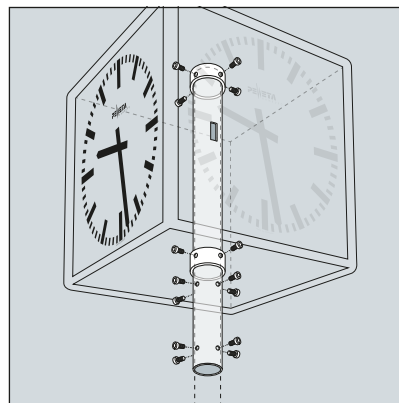


Abb. zeigt 71.790.626
mit Mastadapter 01.790.001

Außerordentlich robuster
Uhrenwürfel, geeignet für die
Montage im Freien oder in Hallen.
Solide Verarbeitung, Beleuchtung,
wetterfeste Ausführung
(IP 54/EN 60 529).

Sie erhalten einen montagefertigen
Uhrenwürfel, der bauseits aufge-
stellt und angeschlossen wird. Alle
Elektrobauteile sind anschlussfertig
verdrahtet, das Uhrengehäuse bie-
tet im Standard die erforderlichen
Anschlusspunkte zur mechanischen
Befestigung und Aufstellung.
Auf Wunsch unterstützen wir Sie
gerne mit weiteren Informationen.

**Uhrenwürfel für
den Innenbereich**
finden Sie auf den
Seiten 84 bis 87.



Mastadapter 01.790.001
Der Mast muss mindestens bis zum Gehäuse-
boden geführt werden, sollte aber – für
optimale Stabilität – bis zur Unterkante des
Gehäusedachs reichen.



Verschiedene Zifferblatt- und Zeigervarianten
sind möglich (Option)



Gehäuse

- ca. 780 x 780 x 780 mm
Gewicht ca. 80 kg
 - ca. 980 x 980 x 980 mm
Gewicht ca. 100 kg
- Witterungsbeständiges Metallgehäuse, 4-seitig. Allseitig gerundete Aluminiumhohlkammerprofile, sauber auf Gehrung gearbeitet, inkl. Beleuchtungseinrichtung. 4 Revisionstüren mit verdeckt liegenden Edelstahlrehbändern auf Vorreibern. Permanente Belüftung (verhindert Taubildung). Gehäuseoberfläche in der Standardausführung Eloxalsilber (matt gebeizt, E6/EV1), Gehäuselackierung nach Kundenwunsch gegen Aufpreis möglich (Option). Schutzart IP 54 (EN 60 529).

Befestigung

Die Lieferung erfolgt in der Standardausführung ohne Befestigung. Als Zubehör wird angeboten:

- eine verstärkte Bodenplatte zur Montage auf einem festen Untergrund
- ein Mastadapter für mittige Befestigung, Durchmesser angepasst an den vorhandenen Mast. Der Adapter reicht von der Unterseite des Gehäusedaches bis 300 mm unter den Gehäuseboden. Durchführung des Mastes innerhalb des Uhrengehäuses beliebig weit möglich.

Die Gehäusekonstruktion des Uhrenwürfels ist auf eine Windlast von ca. 0,5 KN/m² (Richtwert) ausgelegt. Die tatsächlich auftretenden Windlasten sind standortabhängig und somit bauseits zu berücksichtigen. Ein sicherer Stand ist durch entsprechend solide Montage sicherzustellen.

Frontgläser

Einscheibensicherheitsglas (ESG), eingefasst in dauerelastische, witterungsbeständige Spezialdichtungen.

Zifferblätter (hinterleuchtet)

sehr deutliche, auch aus größeren Entfernungen zweifelsfrei ablesbare, weiße Kunststoffzifferblätter, schwarz bedruckt mit DIN-Balkenziffern und Minutenstrichen. Auf Wunsch sind auch andere Zifferblatt- und Zeigerausführungen lieferbar (Option). Zifferblattdruck nach DIN 41 091.

Beleuchtung

Leuchtstofflampen, 230 V AC/50–60 Hz, komplett verdrahtet nach VDE, Lieferung inkl. Leuchtmittel. Auf Wunsch auch mit LED-Röhren lieferbar (Option).

Zeiger

DIN-Balkenzeiger mit Spitze (DIN 41 092) für Stunden- und Minutenanzeige, schwarz lackiert. Markante Bahnhof-Sekundenzeiger, rot lackiert, mit »Augen«, nur bei Ausführung Nebenuhr mit Synchronsekunde (Art.-Nr. 74.xxx).



Außenuhren analog 4-seitig

Typreihe
790



Ausführung	Zifferblattabmessung ▶	600 x 600 mm		800 x 800 mm	
		Art.-Nr.	Preis €/Stück	Art.-Nr.	Preis €/Stück
Funkuhr DCF77, Netzbetrieb 230 V ¹⁾		52.790.626	6.230,-	52.790.826	7.990,-
Nebenuhr, Minutenimpuls 12/24 V		71.790.626	5.690,-	71.790.826	7.450,-
Nebenuhr, Minutenimpuls 12/24 V, mit Synchronsekunde 230 V/50 Hz		74.790.626	7.470,-	74.790.826	9.230,-
Telegramm-Nebenuhr, DCFport24, 24 V, Netzbetrieb 230 V ²⁾		83.790.626	6.100,-	83.790.826	7.860,-
Funktelegramm-Nebenuhr, AirPort24, Netzbetrieb 230 V, mit Gangreserve		85.790.626	6.335,-	85.790.826	8.095,-
NTP-Systemuhr (NTP client), Synchronisation über LAN, PoE ³⁾		91.790.626	6.460,-	91.790.826	8.220,-

Zubehör	Art.-Nr.	Preis €/Stück
Mastadapter, Länge außerhalb des Gehäuses 300 mm, für Montage auf vorhandenem Mast (Maße sind abzustimmen)	01.790.001	890,-
verstärkte Bodenplatte, erforderlich bei bauseitiger Befestigung	01.790.003	350,-
Transportverpackung (stabile Holzkiste/Verschalung)	01.790.004	auf Anfrage

Optionen	Opt.-Nr.	Aufpreis €/Stück
Gehäuselackierung nach Kundenwunsch	-10	auf Anfrage
4 Ösen für Seil-/Kettenabhängung (nur für Montage im Innenbereich)	-30	475,-
Zifferblattausführung mit römischen Zahlen, inkl. nostalgischen Zeigern	-24	auf Anfrage
Hinterleuchtung mit LED-Röhren (statt Leuchtstoffröhren)	-43	650,-
integrierter Dämmerungsschalter für Beleuchtung	-44	390,-
Kundenlogo auf Zifferblatt	-47	auf Anfrage

Die Uhren dieser Typreihe sind preisgleich auch mit arabischen Zahlen lieferbar!
Im Auftragsfall die »2« an der 7. Stelle der Art.-Nr. durch eine »1« ersetzen, Beispiel: 71.790.616. Zifferblattausführung mit arabischen Zahlen.

Optionen – ganz wie Sie wollen

Diese Uhren sind statt in der Standardausführung auch kundenindividuell lieferbar. Einfach die gewünschte(n) Option(en) aussuchen und die Optionsnummer(n) hinter der Artikelnummer der Uhr angeben.

Sicherheitshinweis:

Die Prüfung und Einhaltung der örtlichen Bestimmungen (Baugenehmigungen, Sicherheitsvorkehrungen etc.) sowie alle Vorarbeiten für eine solide, dauerhafte Befestigung/Anbringung, insbesondere hinsichtlich der Gründung und evtl. zu berücksichtigender Windlasten, sind immer bauseits zu erbringen und zu verantworten.

¹⁾ Lieferung inkl. absetzbarer DCF77-Antenne (IP 68).

²⁾ Für Telegramm-Nebenuhren DCFport24 ist eine 230 V Betriebsspannung erforderlich.

³⁾ Für NTP-Uhren „PoE“ ist ein LAN-Anschluss mit PoE (Power over Ethernet) Betriebsspannung erforderlich, entsprechende Hardware ist bauseits zu stellen.

Uhrenwürfel für den Innenbereich
finden Sie auf den Seiten 84 bis 87.



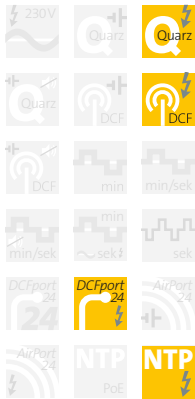
LED-Digitalanzeigen, für außen zeigen die Uhrzeit im Wechsel mit Datum und Temperatur



**Digital-
anzeigen**
einseitig
außen

Typreihe

810



Große, robuste Digitalanzeigen mit deutlichen, doppelreihigen LEDs, beste Ablesbarkeit, auch aus größeren Entfernungen.

Für den Sportbereich sind diese LED-Digitalanzeigen auch als Stoppuhren verwendbar. Neben der Auf- und Abwärtszählung (count-up/count-down) kann über die mitgelieferte Infrarot-Fernbedienung auch ein komplettes Trainingsprogramm mit unterschiedlichen Zyklen und Pausen programmiert werden, das nach dem Start automatisch abläuft.



Abb. zeigt 52.810.251



Anzeige von Uhrzeit, Datum, Temperatur und Stoppuhr

**LED-Digital-
anzeigen für innen**
finden Sie auf den
Seiten 140 und 141.



Gehäuse

- ca. 830x320x90 mm (Ziffernhöhe 160 mm)
 - ca. 1230x400x90 mm (Ziffernhöhe 250 mm)
- sehr robustes Metallgehäuse aus Aluminium, schwarz lackiert. Schutzart IP 54 (EN 60529).

Ballwurfsichere Ausführung

Die LED-Digitalanzeigen dieser Baureihe sind ballwurfsicher nach VDE 0710, Teil 13:1981-05 und DIN 18032, Teil 3, und somit für den Einsatz auf Sportplätzen geeignet.

Befestigung

Wandmontage mit 4 Metallwinkeln (im Lieferumfang enthalten).

Frontglas

flaches, stoßgeschütztes Kunststoffglas.

LED-Digitalanzeige

4-stellige Anzeige mit doppelreihigen LEDs, 7-Segment-Darstellung, Zifferfarbe Rot, automatische Helligkeitsregelung. Anzeige von Stunde und Minute, Datum und Temperatur, wahlweise feststehend oder im Wechsel (Anzeigedauer einstellbar). Betriebsspannung 230 VAC/50–60 Hz.

Infrarot-Fernbedienung

Alle Einstellungen sowie die Bedienung der Stoppuhrfunktion erfolgen über eine Infrarot-Fernbedienung (im Lieferumfang enthalten).

Stoppuhrfunktion

Diese LED-Digitalanzeige kann auch als Stoppuhr (count-up/count-down und Training) verwendet werden. Die 4-stellige LED-Anzeige zeigt Minuten- und Sekundenwerte. Die Bedienung erfolgt über die mitgelieferte Infrarot-Fernbedienung.

Folgende Funktionen sind möglich:

- **count-up** mit Zwischenzeit
- **count-down** mit Startwertvorgabe
- **Training** mit einstellbarer Anzahl und Dauer von Zyklen und Pausen.

Weitere Modelle

dieser Typreihe mit anderen Ziffernhöhen und/oder mit 6-stelliger Anzeige (hh:mm:ss) auf Anfrage lieferbar.

Technische Daten		Ziffernhöhe 160 mm	Ziffernhöhe 250 mm
Gehäuse	Gehäusefarbe	schwarz (RAL 9005)	schwarz (RAL 9005)
	Abmessung (BxHxT)	ca. 830 x 320 x 90 mm	ca. 1230 x 400 x 90 mm
	Gewicht	ca. 10 kg	ca. 15 kg
LED-Display	Ziffernhöhe Stunde/Minute	ca. 160 mm	ca. 250 mm
	Lesbarkeit bis	ca. 60–70 m	ca. 90–100 m

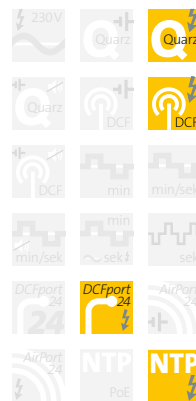
Ausführung	Ziffernhöhe ▶ Betriebsspannung ▼	160 mm Art.-Nr.	Preis €/Stück	250 mm Art.-Nr.	Preis €/Stück
Quarzuhr	230 VAC	42.810.161	2.595,-	42.810.251	3.395,-
Funkuhr DCF77 ¹⁾	230 VAC	52.810.161	2.895,-	52.810.251	3.695,-
Telegramm-Nebenuhr, DCFport24, 24 V	230 VAC	83.810.161	2.695,-	83.810.251	3.495,-



Digital-
anzeigen
einseitig
außen

Typreihe

810



Funkuhren DCF77

Die Funkuhrausführungen dieser Typreihe werden mit einer externen, absetzbaren DCF77-Antenne (IP 54) geliefert. Unabhängig von der Positionierung der Uhr werden somit optimale Empfangsbedingungen erreicht.

PEWETA DCFport24

Zum Betrieb von PEWETA DCFport24-Nebenuhren ist eine PEWETA-Hauptuhr erforderlich (ab Seite 172).

LED-Digital-
anzeigen für innen

finden Sie auf den
Seiten 140 und 141.

¹⁾Lieferung inkl. absetzbarer DCF77-Antenne (IP 54)



Fußball-Anzeigetafel für außen mit Spielzeit- bzw. Uhrzeitanzeige



**Digital-
anzeigen**
einseitig
außen

Typreihe

830



Abb. zeigt 24.830.422

Spielergebnis-Anzeigetafel in
LED-Anzeigetechnik, 7-Segment-
Anzeigen, Ziffernhöhe 460 mm,
Lesbarkeit bis ca. 180 m.
Geeignet für Fußball, Rugby und
Feldhockey.

**Spielergebnis-
Anzeigetafeln
für innen**

finden Sie auf den
Seiten 142 bis 148.



Gehäuse

■ ca. 2500x1800x90 mm bestehend aus 2 Gehäusen. Sehr robuste Metallgehäuse aus Aluminium, schwarz lackiert. Schutzart IP 54 (EN 60 529).

Ballwurfsichere Ausführung

Die Fußball-Anzeigetafel dieser Baureihe ist ballwurfsicher nach VDE 0710, Teil 13:1981-05 und DIN 18032, Teil 3, und somit für den Einsatz auf Sportplätzen geeignet.

Befestigung

In der Standardausführung für Wandmontage mit 4 Metallwinkeln (im Lieferumfang enthalten). Rückseitige Befestigung an I-Träger bzw. Rundrohrmasten auf Anfrage lieferbar.

Frontglas

flaches, entspiegeltes Kunststoffglas.

HEIM/GAST-Beschriftung

Folienbeschriftung, weiß (auch andere Sprachen lieferbar).

Ergebnisanzeige

2-stellige Anzeige je Mannschaft, dreireihige LEDs, 7-Segment-Darstellung, Ziffernfarbe Rot, Ziffernhöhe 460 mm. 9-stufige Helligkeitsregelung über die Bedienstation.

Spielzeitanzeige

4-stellige Anzeige mit dreireihigen LEDs, 7-Segment-Darstellung, Ziffernfarbe Rot, Ziffernhöhe 460 mm. Im Spielbetrieb Anzeige der Spielzeit in Minuten und Sekunden. Außerhalb des Spielbetriebes für Uhrzeitanzeige nutzbar, Anzeige von Stunden und Minuten, Quarzausführung (DCF77-Funkempfangsantenne oder DCFport24-Konverter zum Einlesen der Uhrzeit aus einer PEWETA-Hauptuhr als Zubehör lieferbar).

Lieferung inklusive

- 1 **Bedienstation**, mehrsprachig, Datenübertragung über Funk 868..869 MHz (Standardausführung) oder kabelgebunden (Option), mit Kontrolldisplay und Eingabetastatur. Sportprogramme für Fußball, Rugby und Feldhockey sowie Stoppuhrfunktion und Training.
- 1 **Steckernetzteil** zur Aufladung des Akkus.
- 1 **Transportkoffer** (ca. 355x255x86 mm) zur Aufbewahrung von Bedienstation und Steckernetzteil.

Weitere Modelle

dieser Typreihe mit LED-Ziffernhöhe 250 mm für kleine Sportanlagen oder mit LED-Textanzeige für Mannschaftsnamen/Laufschrift auf Anfrage lieferbar.

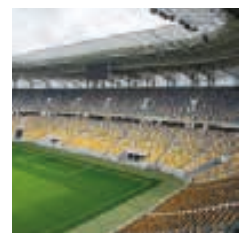
Technische Daten	
Datenübertragung	über Funk 868..869 MHz
Gehäuseabmessungen (BHT)	ca. 2500x1800x90 mm
Frontabdeckung	entspiegeltes Kunststoffglas (Polycarbonat)
Ziffernhöhen	460 mm
Lesbarkeit	Sichtweite ca. 180 m, Sichtwinkel bis ca. 160°
Gewicht	ca. 85 kg
Betriebsspannung	230 V AC/50–60 Hz (Festanschluss)

Ausführung	Ergebnisanzeige	Art.-Nr.	Preis €/Stück
Anzeigetafel mit (Spiel-)Zeitanzeige	2-stellig je Mannschaft	24.830.422	7.990,-

Zubehör	Art.-Nr.	Preis €/Stück
DCF77-Funkempfangsantenne (IP 65) für Uhrzeitanzeige, für eine funkgenaue Uhrzeit und vollautomatische Sommer-/Winterzeitumstellung	03.925.185	295,-
DCFport24-Konverter für Uhrzeitanzeige, zum Einlesen des DCFport24-Telegrammes von einer PEWETA-Hauptuhr der Typreihe 921	04.676.000	95,-

Sicherheitshinweis:

Die Prüfung und Einhaltung der örtlichen Bestimmungen (Baugenehmigungen, Sicherheitsvorkehrungen etc.) sowie alle Vorarbeiten für eine solide, dauerhafte Befestigung/Anbringung, insbesondere hinsichtlich der Gründung und evtl. zu berücksichtigender Windlasten, sind immer bauseits zu erbringen und zu verantworten.



Digitalanzeigen einseitig außen

Typreihe **830**



Spielergebnis-Anzeigetafeln für innen

finden Sie auf den Seiten 142 bis 148.





Steuerungen

Steuerungen

- Hauptuhren/Signalhauptuhren
- DCF77-, GPS-Funkempfänger
- Impulsverstärker
- Sender, Repeater *AirPort24*
- NTP-Zeitserver
- Zeitdienstzentralen 19"

Uhrenanlagen haben im Vergleich zu Einzeluhren einen großen Vorteil: alle angeschlossenen Nebenuhren zeigen immer eine *einheitliche* Uhrzeit an. Die zeitliche »Ausgangsbasis« jeder Zeitdienstanlage ist die Hauptuhr.

Hauptuhr

Eine interne Quarz-Zeitbasis gewährleistet eine Ganggenauigkeit von ca. $\pm 0,1$ Sek./Tag. Ist ein Funkempfänger (DCF77, GPS) angeschlossen, wertet die Hauptuhr die übermittelten Zeit- und Datuminformationen aus, überprüft und korrigiert eventuelle Abweichungen und gibt diese aktualisierten Zeitinformationen in Form von Impulsen (Minuten-, Sekundenimpulse) oder als Telegramm (*DCFport24*, *AirPort24*) an alle angeschlossenen Nebenuhren weiter. Soll die Hauptuhr neben der Übermittlung von Zeit- und Datuminformationen auch zeitgenaue Schaltungen vornehmen, z.B. die Ansteuerung von optischen und/oder akustischen Signalgeräten zur Arbeitszeit- und Pausenregelung in Industriebetrieben und

Schulen, werden Hauptuhren zusätzlich mit sogenannten Signal-/Schaltstromkreisen ausgestattet. Diese potentialfreien Kontakte steuern auch andere Endgeräte, z.B. Beleuchtungseinrichtungen, Klima-, Lüftungs-, Heizungs- und Alarmanlagen u. v. m.

Konventioneller Impuls

Konventionelle Nebenuhren werden von polwechselnden Impulsen (Minutenimpuls, Sekundenimpuls) um jeweils 1 Zeiteinheit weitergestellt. Für die Nebenuhrlinie(n) empfiehlt sich eine 4-adrige Leitung, z.B. J-Y(ST)Y 2x2x0,8 mm², wobei bestehende 2-Draht-Installationen weiterhin genutzt werden können.

DCFport24 Telegramm

PEWETA-Nebenuhren mit einem *DCFport24*-Eingang werden von einem leitungsgebundenen DCF77 Telegramm (Zeit- und Datuminformation) gesteuert. Vorteile gegenüber der konventionellen Nebenuhrtechnik sind:

- einfachste Installation durch »plug and play«
- eine Beachtung und eventuelle Korrektur der Polarität ist nicht mehr erforderlich
- schnelle Inbetriebnahme durch selbsttätigen und sehr viel schnelleren Ein-

stellvorgang auf die aktuelle Zeit, unabhängig von der Zeigerstellung der Uhren im Auslieferungszustand

- Sekundenzeiger, im Standard bis Zifferblattdurchmesser 400 mm
- Beim Wechsel von konventionellen Impulsarten auf das PEWETA *DCFport24* Telegramm können bestehende Nebenuhrleitungsnetze genutzt werden. Bei Neuinstallation empfiehlt sich der Kabeltyp J-Y(ST)Y 2x2x0,8 mm².
- Ein Parallelbetrieb von (vorhandenen) konventionellen Nebenuhren und (neuen) *DCFport24* Telegramm-Nebenuhren ist möglich. Voraussetzung: PEWETA-Hauptuhr der Typreihe 920 mit mindestens 2 Nebenuhrlinien oder PEWETA-Hauptuhr der Typreihe 921 (Parallelbetrieb über 1 Nebenuhrlinie möglich). Die unterschiedlichen Impulsarten sind frei parametrierbar.

AirPort24 Funktelegramm

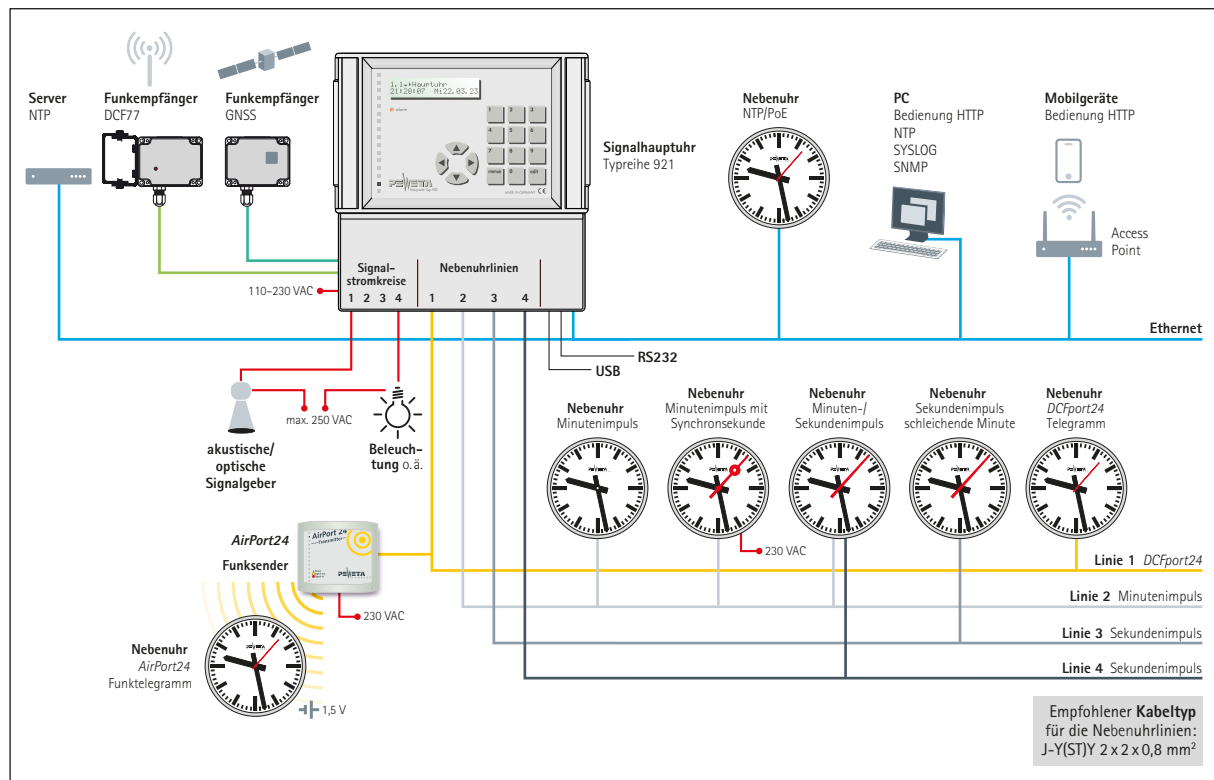
Das PEWETA *AirPort24*-System ermöglicht eine

- kabellose Übermittlung der Zeitinformationen an die Nebenuhren (Frequenzband 868..869 MHz). Weitere Informationen zu dieser Technik finden Sie in unserem Datenblatt, bei Interesse bitte anfordern.



Anschlussschema

PEWETA Hauptuhr Typreihe 921



Anschlussschema Hauptuhren Typreihe 921

Folgende Nebenuhr-Ausführungen können mit den PEWETA-Hauptuhren der Typreihe 921 betrieben werden:

Minutenimpuls 12–60 V

Der polwechselnde Minutenimpuls wird über eine 2-adrige Leitung übertragen. Bei Analoguhren ist der Minutenimpuls gleichzeitig auch die Betriebsspannung. Bei Inbetriebnahme müssen alle Nebenuhren manuell auf eine einheitliche Zeit gestellt werden. Alle Uhren müssen polgleich angeschlossen werden.

Minuten- und Sekundenimpuls 12/24 V

Zur Steuerung von Nebenuhren mit Minuten- und Sekundenimpulsuhrwerk ist eine Hauptuhr mit mind. 2 Nebenuhrlinien erforderlich. Zusätzlich zum Minutenimpuls (siehe oben) wird ein polwechselnder Sekundenimpuls über eine zusätzliche (!) 2-adrige Leitung übertragen. Bei Analoguhren ist der Sekundenimpuls gleichzeitig auch die Betriebsspannung für den Sekundenzeiger. Bei Inbetriebnahme müssen alle Uhren manuell auf eine einheitliche Zeit gestellt werden. Alle Uhren müssen polgleich angeschlossen werden.

Minutenimpuls 12/24 V mit Synchronsekunde 230 V

Funktion wie bei Minutenimpuls 12–60 V. Der schleichende Sekundenzeiger wird über Netzbetrieb 230 V versorgt und minütlich über den polwechselnden Minutenimpuls synchronisiert.

Sekundenimpuls 12/24 V mit schleichender Minute

Zur Steuerung von Nebenuhren mit einem reinen Sekundenimpulsuhrwerk ist ein Sekundenimpuls mit einem 12-Stunden-Zyklus erforderlich. Der polwechselnde Sekundenimpuls wird über eine 2-adrige Leitung übertragen. Der schleichende Minutenzeiger wird „mitgezogen“. Bei Analoguhren ist der Sekundenimpuls gleichzeitig auch die Betriebsspannung. Bei Inbetriebnahme müssen alle Nebenuhren manuell auf eine einheitliche Zeit gestellt werden. Alle Uhren müssen polgleich angeschlossen werden.

DCFport24 Telegramm

Über eine 2-adrige Leitung wird ein störeres DCF-Telegramm übertragen (12/24 V). Alle angeschlossenen Uhren stellen sich sofort und vollautomatisch auf die aktuelle Uhrzeit ein („plug-and-play“). Eine manuelle Voreinstellung der Uhren ist nicht erforderlich. Bei Analoguhren und LCD-Digitaluhren ist das Telegramm gleichzeitig auch die Betriebsspannung. Analoguhren bis 400 mm Zifferblattdurchmesser haben immer einen Sekundenzeiger.

Bei LED-Digitaluhren kann das DCFport24 Telegramm bis zu einer begrenzten Anzahl von Uhren auch die Betriebsspannung liefern, ansonsten ist eine 230 V Netzspannung erforderlich!

Für weitere Informationen zum DCFport24 Telegramm fordern Sie unser Datenblatt an.

AirPort24 Funktelegramm

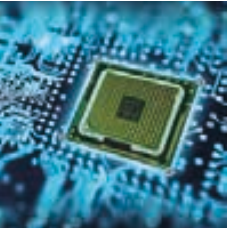
Zur Steuerung von Nebenuhren über das AirPort24 Funktelegramm sind zusätzlich zur Hauptuhr der Typreihe 921 mindestens 1 AirPort24-Sender und ggfls. 1 AirPort24-Repeater (Verstärker) erforderlich. Ein Leitungsnetz wie bei konventionellen Haupt- und Nebenuhranlagen ist nicht erforderlich, die kompletten Zeit- und Datuminformationen werden in einem Radius von ca. 250 m kabellos per Funk (Frequenzband 868..869 MHz) stör-sicher an alle Nebenuhren, die sich in diesem Empfangsbereich befinden, übertragen. Alle Uhren stellen sich sofort und vollautomatisch auf die aktuelle Uhrzeit ein („plug-and-play“). Eine manuelle Voreinstellung der Uhren ist nicht erforderlich. Die Betriebsspannung bei Analoguhren ist entweder 1,5 V Batteriebetrieb oder 230 V Netzbetrieb, bei LED-Digitaluhren immer 230 V Netzbetrieb. Analoguhren bis 400 mm Zifferblattdurchmesser haben immer einen Sekundenzeiger.

Für weitere Informationen zum AirPort24 Funktelegramm fordern Sie unser Datenblatt an.

Ein Parallelbetrieb verschiedener Impulsarten auf unterschiedlichen Nebenuhrlinien ist möglich.

Hauptuhr/Signalhauptuhr

synchronisierbar über DCF77, GPS oder LAN/NTP



Hauptuhren/
Signal-
hauptuhren
und Zubehör

Typreihe

921

Typreihe

925



Abb. zeigt 10.921.122

Leistungsmerkmale

Steuerung der Nebenuhren

- **1, 2 oder 4 Nebenuhrlinien**
- **Linienspannung** 12 V oder 24 V
- **Linienmodus** frei wählbar als
 - Minutenimpuls, polwechselnd
 - Halbminutenimpuls, polwechselnd
 - Sekundenimpuls, polwechselnd
 - **DCFport24** Telegramm
 - **DCFport24+** Minutenimpuls, Parallelbetrieb konventioneller Nebenuhren und **DCFport24** Telegramm-Nebenuhren auf derselben Nebenuhrlinie
- **Impulslängen** einstellbar von 0,2 bis 9,9 Sek.
- **Gesamtausgangsleistung** 1A bei 24 V Linienspannung, steuert bis zu
 - 160 konventionelle Nebenuhren (à 6 mA/24 V) oder bis zu
 - 50 **DCFport24** Telegramm-Nebenuhren, ausbaufähig mit Impulsverstärker Art.-Nr. 10.930.124, siehe Seite 176.
- wahlweise mit oder ohne **Gangreserve**, pro Nebenuhrlinie aktivierbar. NiMH-Akku 12 V/1,5 Ah, ermöglicht den unterbrechungsfreien Weiterbetrieb der Hauptuhr sowie aller angeschlossenen Nebenuhren bei Stromausfall.

- Bei **Stromwiederkehr** nach einem Stromausfall werden alle angeschlossenen Nebenuhren automatisch auf die aktuelle Uhrzeit gestellt.
- **Spannungs- und stromüberwachte Nebenuhrlinien.** Alarmmeldung bei Netzausfall/Netzunterbrechung, bei Überlast der Nebenuhrlinien oder bei Unterspannung im Gangreservebetrieb durch rote LED und durch Anzeige im Display sowie via Netzwerk als SYSLOG oder SNMP
- **Unterspannungsabschaltung der Nebenuhrlinien**
- **Synchronisation weiterer Unterhauptuhren** zum Ausbau der Zeitdienstanlage über Linienausgang **DCFport24** möglich
- Zur Ansteuerung von Weltzeituhrenanlagen stehen frei konfigurierbare und vorprogrammierte **Zeitzone**n zur Verfügung.
- 1 **serielle Schnittstelle RS232** (Ausgang), für permanente Ausgabe von Zeit- und Datuminformationen im ASCII-Format.

Signaleinrichtung

- 0, 2 oder 4 frei programmierbare Signalstromkreise (Schaltkreise/potentialfreie Kontakte), Schaltlast 250 VAC/2A
- Feiertags-, Tages-, Wochen- und Jahresprogramm
- 300 Signal-/Schaltzeiten mit Blockbildung
- EIN-/AUS-/Impulsschaltungen sowie Unterdrücken und Freigeben

- kürzester Schaltabstand 1 Sekunde
- Dauerkalender bis 2099
- Datensicherung bei Netzausfall >5 Jahre.

Netzwerk

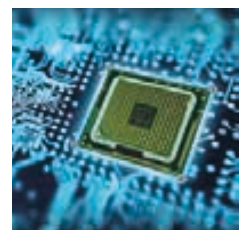
- Ethernet Schnittstelle (RJ45)
- Einfachste Inbetriebnahme durch Webbrowser. Programmierung von Linien, Schaltzeiten und Systemeinstellungen vom **Desktop, Tablet** oder **Smartphone**
- Ethernet IEEE 802.3 10/100BASE-T: HTTP, NTP, (S)NTP, DHCP, SYSLOG, SNMP

Weitere Leistungsmerkmale

- DCF77-Funkführung (Option).
- GNSS-Funkführung/GPS-GLONASS-GALILEO (Option)
- Synchronisation über LAN (RJ45)/Ethernet auf NTP/Network Time Protocol (Option)
- alphanumerisches LCD-Display für benutzerfreundliche, dialogorientierte Bedienung, für Zeit- und Datumanzeige sowie für Alarmmeldungen
- Tastaturverriegelung durch PIN-Codierung
- Ein temperaturkompensierter Quarzoszillator (TCXO) gewährleistet eine Gangabweichung von weniger als 0,1 Sekunde/Tag im Freilauf
- USB 2.0 Typ A Schnittstelle für Softwareupdate per USB-Stick.



Technische Daten		
Gehäuse	Breite x Höhe x Tiefe	ca. 236 x 239 x 85 mm
	Material	ABS
	Farbe	RAL 7035 (lichtgrau)
	Gewicht	ca. 2,5 kg (inkl. Gangreserve-Akkus)
Umgebungs- werte	Schutzklasse VDE	I
	Schutzart (EN 60 529)	IP 32
	Umgebungstemperatur	0 °C bis 40 °C
Elektrische Werte	Betriebsspannung	100–240 VAC/50–60 Hz
	Leistungsaufnahme	1,5–38 VA
	Impuls- / Linienspannung	24 V oder 12 V
Impulsstrom	Minutenimpuls 24 V	1000 mA max. (für bis zu 160 Uhrwerke à 6 mA)
	Sekundenimpuls 24 V	500 mA max. (für bis zu 80 Uhrwerke à 6 mA)
	DCFport24-Telegramm 24 V	600 mA max. (für bis zu 50 Uhrwerke à 12 mA)
	DCFport24+ Min.-Impuls 24 V	600 mA max. (für bis zu 50 Uhrwerke à 12 mA)
Netzwerk	Topologie	Ethernet IEEE 802.3
	Bitrate	10/100BASE-T
	Connector	RJ45
	Netzwerkconfiguration	DHCP / manuell



Hauptuhren/
Signal-
hauptuhren
und Zubehör

Typreihe
921

Typreihe
925

Ausführung	Anzahl Nebenuhr- linien	Anzahl Signal- stromkreise	Gangreserve- Akku	Art.-Nr.	Preis €/Stück
Hauptuhr	1	keine	nein	10.921.010	829,-
	1	keine	ja	10.921.110	989,-
Signalhauptuhr	1	2	nein	10.921.012	1.025,-
	1	2	ja	10.921.112	1.185,-
Hauptuhr	2	keine	nein	10.921.020	930,-
	2	keine	ja	10.921.120	1.090,-
Signalhauptuhr	2	2	nein	10.921.022	1.140,-
	2	2	ja	10.921.122	1.300,-
	2	4	nein	10.921.024	1.360,-
Hauptuhr	2	4	ja	10.921.124	1.520,-
	4	keine	nein	10.921.040	1.160,-
	4	keine	ja	10.921.140	1.320,-
Signalhauptuhr	4	4	nein	10.921.044	1.580,-
	4	4	ja	10.921.144	1.740,-

Optionen	Opt.-Nr.	Aufpreis €/Stück
Eingang für GPS-Funkführung inkl. GPS-Antenne (IP 65)	-95	695,-
NTP-Client zur Synchronisation der Systemzeit über LAN	-98	179,-
NTP-Server zur Synchronisation von NTP-Clients über LAN inkl. NTP-Client zur Synchronisation der Systemzeit über LAN	-99	349,-



DCF77-Funkempfänger für alle Hauptuhren der Typreihe 921



Abb. zeigt 03.925.111

Das DCF77-Zeitzeichentelegramm, gesendet auf der Frequenz 77,5 kHz vom deutschen Zeitzeichensender Mainflingen bei Frankfurt, ist ein übergeordnetes Zeitnormal zur Synchronisation sowie zur automatischen Sommer-/Winterzeitumstellung von Funkuhren und Zeitdienstanlagen. Dieser PEWETA DCF77-Funkempfänger liefert die Zeit- und Datuminformationen an alle PEWETA-Hauptuhren.

- wetterfestes Kunststoffgehäuse, IP 68 (EN 60 529), für Innen-/Außenmontage, (B x H x T) ca. 100 x 65 x 37 mm
- Befestigungsvorrichtung aus Edelstahl
- Lieferung inkl. 5 m Anschlusskabel (Kabeltyp LIYCY 4 x 0,25 mm²), verlängerbar bis 100 m (Kabeltyp J-Y(St)Y 2 x 2 x 0,8 mm²).

Ausführung	Art.-Nr.	Preis €/Stück
DCF77-Funkempfänger, IP 68, für PEWETA-Hauptuhren	03.925.111	169,-

Hauptuhr/Signalhauptuhr 19"

synchronisierbar über DCF77, GPS oder LAN/NTP



Hauptuhren/
Signal-
hauptuhren
und Zubehör

Typreihe
921

Typreihe
925



NTP



Abb. zeigt 11.921.122

Leistungsmerkmale

Steuerung der Nebenuhren

- **2 oder 4 Nebenuhrlinien**
- **Linienspannung** 12 V oder 24 V
- **Linienmodus** frei wählbar als
 - Minutenimpuls, polwechselnd
 - Halbminutenimpuls, polwechselnd
 - Sekundenimpuls, polwechselnd
 - DCFport24 Telegramm
 - DCFport24+ Minutenimpuls, Parallelbetrieb konventioneller Nebenuhren und DCFport24 Telegramm-Nebenuhren auf derselben Nebenuhrlinie
- **Impulsängen** einstellbar von 0,2 bis 9,9 Sek.
- **Gesamtausgangsleistung** 1A bei 24 V Linienspannung, steuert bis zu
 - 160 konventionelle Nebenuhren (à 6 mA/24 V) oder bis zu
 - 50 DCFport24 Telegramm-Nebenuhren, ausbaufähig mit Impulsverstärker Art.-Nr. 10.930.124, siehe Seite 176.
- **Gangreserve**, pro Nebenuhrlinie aktivierbar. NiMH-Akku 12 V/1,5 Ah, ermöglicht den unterbrechungsfreien Weiterbetrieb der Hauptuhr sowie aller angeschlossenen Nebenuhren bei Stromausfall.

- **Bei Stromwiederkehr** nach einem Stromausfall werden alle angeschlossenen Nebenuhren automatisch auf die aktuelle Uhrzeit gestellt.
- **Spannungs- und stromüberwachte Nebenuhrlinien.** Alarmmeldung bei Netzausfall/Netzunterbrechung, bei Überlast der Nebenuhrlinien oder bei Unterspannung im Gangreservebetrieb durch rote LED und durch Anzeige im Display sowie via Netzwerk als SYSLOG oder SNMP
- **Unterspannungsabschaltung der Nebenuhrlinien**
- **Synchronisation weiterer Unterhauptuhren** zum Ausbau der Zeitdienstanlage über Linienausgang DCFport24 möglich
- Zur Ansteuerung von Weltzeituhrenanlagen stehen frei konfigurierbare und vorprogrammierte **Zeitzone**n zur Verfügung.
- **1 serielle Schnittstelle RS232** (Ausgang), für permanente Ausgabe von Zeit- und Datuminformationen im ASCII-Format.

Signaleinrichtung

- 0, 2 oder 4 frei programmierbare Signalstromkreise (Schaltkreise/potentialfreie Kontakte), Schaltlast 250 VAC/2A
- Feiertags-, Tages-, Wochen- und Jahresprogramm
- 300 Signal-/Schaltzeiten mit Blockbildung
- EIN-/AUS-/Impulsschaltungen sowie Unterdrücken und Freigeben

- kürzester Schaltabstand 1 Sekunde
- Dauerkalender bis 2099
- Datensicherung bei Netzausfall >5 Jahre.

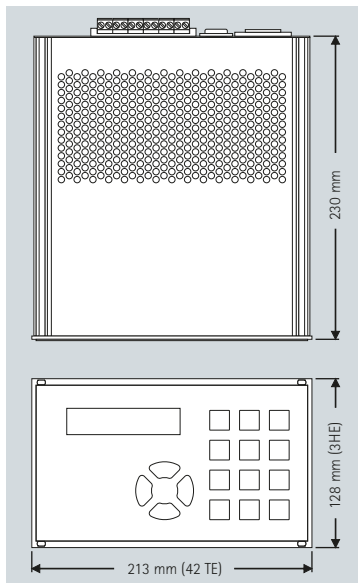
Netzwerk

- Ethernet Schnittstelle (RJ45)
- Einfachste Inbetriebnahme durch Webbrowser. Programmierung von Linien, Schaltzeiten und Systemeinstellungen vom **Desktop, Tablet oder Smartphone**
- Ethernet IEEE 802.3 10/100BASE-T: HTTP, NTP, (S)NTP, DHCP, SYSLOG, SNMP

Weitere Leistungsmerkmale

- DCF77-Funkführung (Option).
- GNSS-Funkführung/GPS-GLONASS-GALILEO (Option)
- Synchronisation über LAN (RJ45)/Ethernet auf NTP/Network Time Protocol (Option)
- alphanumerisches LCD-Display für benutzerfreundliche, dialogorientierte Bedienung, für Zeit- und Datumanzeige sowie für Alarmmeldungen
- Tastaturverriegelung durch PIN-Codierung
- Ein temperaturkompensierter Quarzoszillator (TCXO) gewährleistet eine Gangabweichung von weniger als 0,1 Sekunde/Tag im Freilauf
- USB 2.0 Typ A Schnittstelle für Softwareupdate per USB-Stick.





Technische Daten		
Gehäuse	Breite	42 TE (213,0 mm)
	Höhe	3 HE (128,0 mm)
	Tiefe	ca. 230 mm
	Material	Metall
	Gewicht	ca. 2,7 kg (inkl. Gangreserve-Akkus)
Umgebungs- werte	Schutzklasse VDE	I
	Schutzart (EN 60 529)	IP 10
	Umgebungstemperatur	0 °C bis 40 °C
Elektrische Werte	Betriebsspannung	100–240 VAC/50–60 Hz
	Leistungsaufnahme	1,5–38 VA
	Impuls- /Linien spannung	24 V oder 12 V
Impulsstrom	Minutenimpuls 24 V	1000 mA max. (für bis zu 160 Uhrwerke à 6 mA)
	Sekundenimpuls 24 V	500 mA max. (für bis zu 80 Uhrwerke à 6 mA)
	DCFport24-Telegramm 24 V	600 mA max. (für bis zu 50 Uhrwerke à 12 mA)
	DCFport24+ Min.-Impuls 24 V	600 mA max. (für bis zu 50 Uhrwerke à 12 mA)
Netzwerk	Topologie	Ethernet IEEE 802.3
	Bitrate	10/100BASE-T
	Connector	RJ45
	Netzwerk konfiguration	DHCP /manuell



Hauptuhren/ Signal- hauptuhren und Zubehör

Typreihe
921

Typreihe
925

Ausführung	Anzahl Nebenuhr- linien	Anzahl Signal- stromkreise	Gangreserve- Akku	Art.-Nr.	Preis €/Stück
Hauptuhr	2	keine	ja	11.921.120	1.340,-
Signalhauptuhr	2	2	ja	11.921.122	1.550,-
Signalhauptuhr	4	4	ja	11.921.144	1.990,-

Zubehör	Art.-Nr.	Preis €/Stück
19" Baugruppenträger 84 TE, 3 HE	01.921.084	180,-
Abdeckplatte, 42 TE, 3 HE	01.921.142	25,-

Optionen	Opt.-Nr.	Aufpreis €/Stück
Eingang für GPS-Funkführung inkl. GPS-Antenne (IP 65)	-95	695,-
NTP-Client zur Synchronisation der Systemzeit über LAN	-98	179,-
NTP-Server zur Synchronisation von NTP-Clients über LAN inkl. NTP-Client zur Synchronisation der Systemzeit über LAN	-99	349,-



DCF77-Funkempfänger für alle Hauptuhren der Typreihe 921



Abb. zeigt 03.925.111

Das DCF77-Zeitzeichentelegramm, gesendet auf der Frequenz 77,5 kHz vom deutschen Zeitzeichensender Mainflingen bei Frankfurt, ist ein übergeordnetes Zeitnormal zur Synchronisation sowie zur automatischen Sommer-/Winterzeitumstellung von Funkuhren und Zeitdienstanlagen. Dieser PEWETA DCF77-Funkempfänger liefert die Zeit- und Datuminformationen an alle PEWETA-Hauptuhren.

- wetterfestes Kunststoffgehäuse, IP 68 (EN 60529), für Innen-/Außenmontage, (B x H x T) ca. 100 x 65 x 37 mm
- Befestigungsvorrichtung aus Edelstahl
- Lieferung inkl. 5 m Anschlusskabel (Kabeltyp LIYCY 4 x 0,25 mm²), verlängerbar bis 100 m (Kabeltyp J-Y(St)Y 2 x 2 x 0,8 mm²).

Ausführung	Art.-Nr.	Preis €/Stück
DCF77-Funkempfänger, IP 68, für PEWETA-Hauptuhren	03.925.111	169,-

Impulsverstärker („Booster“) für Wand-/Hutschienenmontage oder 19" Rackeinbau



Impulsverstärker

Kommen Hauptuhren an die Belastungsgrenzen ihrer Gesamtausgangsleistung (maximale Linienbelastung), werden zur Erweiterung von Zeitdienstanlagen Impulsverstärker erforderlich.

Die kurzschlussfesten Linienausgänge sind einstellbar als

- Minutenimpuls, polwechselnd
- Sekundenimpuls, polwechselnd
- DCFport24 Telegramm.

Ein elektronischer Impulsspeicher mit automatischer Nachlaufeinrichtung überbrückt Netzausfälle bis zu 24 Stunden und führt bei Stromwiederkehr alle angeschlossenen Nebenuhren automatisch auf die aktuelle Zeit nach.

Art.-Nr. 10.930.124

1 Linienausgang, Impulsspannung 24 V, Gesamtausgangsleistung 1,5 A zur Steuerung von bis zu

- 250 konventionellen Minutenimpuls-Nebenuhren (à 6 mA/24 V) oder
- 125 DCFport24 Telegramm-Nebenuhren (à 12 mA/24 V).

Kunststoffgehäuse (B x H x T ca. 100 x 75 x 125 mm) für Wandmontage oder für Montage auf 35 mm Normschiene (DIN-Hutschiene). IP 20 (EN 60529). Betriebsspannung 230 VAC/50–60 Hz (externes Netzteil für Hutschienenmontage im Lieferumfang enthalten).

Art.-Nr. 11.930.224

2 Linienausgänge, Impulsspannung 24 V, Gesamtausgangsleistung 3 A (1,5 A pro Linienausgang) zur Steuerung von bis zu

- 500 (250 pro Linienausgang) konventionellen Minutenimpuls-Nebenuhren (à 6 mA/24 V) oder
- 250 (125 pro Linienausgang) DCFport24 Telegramm-Nebenuhren (à 12 mA/24 V).

Metallgehäuse als Einschubkassette für den Einbau in 19" Baugruppenträger B 213 (42 TE) x H 128 (3 HE) x 230 mm. Betriebsspannung 230 VAC/50–60 Hz.



Abb. zeigt 11.930.224

Technische Daten	10.930.124	11.930.224
Gehäuse	Kunststoffgehäuse für Wand-/Hutschienenmontage	Metallgehäuse als Einschubkassette 3 HE/42 TE
Abmessungen	ca. 100 x 75 x 125 mm	ca. 213 x 128 x 230 mm
Betriebsspannung	230 VAC/50–60 Hz	230 VAC/50–60 Hz
Impuls-/Linienspannung	24 V	24 V
Impulsstrom	1 x 1500 mA	2 x 1500 mA
Minutenimpuls	für bis zu 250 Uhrwerke à 6 mA	für bis zu 500 Uhrwerke à 6 mA
Sekundenimpuls	für bis zu 250 Uhrwerke à 6 mA	für bis zu 500 Uhrwerke à 6 mA
DCFport24-Telegramm	für bis zu 125 Uhrwerke à 12 mA	für bis zu 250 Uhrwerke à 12 mA

Ausführung	Art.-Nr.	Preis €/Stück
Impulsverstärker für Wand-/Hutschienenmontage, 1 Linienausgang 24 V/1,5 A	10.930.124	769,-
Impulsverstärker als Einschubkassette 19", 2 Linienausgänge 24 V/2 x 1,5 A	11.930.224	1.649,-

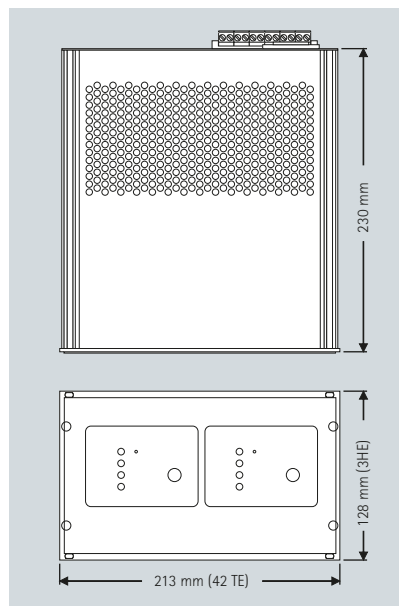


Abb. zeigt 10.930.124

▲ Impulsverstärker im Kunststoffgehäuse für Wand-/Hutschienenmontage

▼ Impulsverstärker im Metallgehäuse als Einschubkassette 3 HE/42 TE



Sender und Repeater PEWETA AirPort24 zur Zeitverteilung per Funk (868..869 MHz)

Alternativ zu kabelgebundenen Uhrenanlagen oder Einzeluhren mit DCF77-Antenne ermöglicht die PEWETA AirPort24 Funktelegramm-Technik die Zeitverteilung per Funk in und außerhalb von Gebäuden.

Der PEWETA AirPort24-Sender erhält die aktuelle Uhrzeit wahlweise kabelgebunden von einer PEWETA-Hauptuhr der Typreihe 921 (siehe Seiten 172–175) oder als NTP-Client über LAN und sendet die komplette Zeitinformation per Funk (868..869 MHz) in einem Radius von ca. 250 m in Gebäuden (bis ca. 1.000 m im Außenbereich). Alle PEWETA AirPort24 Funktelegramm-Nebenuhren, die sich innerhalb dieser Reichweite befinden, stellen sich vollautomatisch auf die aktuelle Uhrzeit ein.

Mit einem PEWETA AirPort24-Repeater kann die Reichweite des Signals jeweils um weitere 250 m erhöht werden.

PEWETA AirPort24-Sender mit integrierter Antenne zur Verteilung des PEWETA AirPort24-Zeittelegramms (Stunden, Minuten, Sekunden, Datum und Jahr) per Funk (868..869 MHz) in einem Radius von ca. 250 m in Gebäuden (bis ca. 1.000 m im Außenbereich).

Eingangssignal wahlweise:

- **PEWETA DCFport24 Telegramm**
Zur Synchronisation über eine PEWETA-Hauptuhr der Typreihe 921
- **NTP**
Zur Synchronisation über LAN (NTP-Client).

PEWETA Airport24-Repeater Empfängt das PEWETA AirPort24-Zeittelegramm vom PEWETA AirPort24-Sender am Rande des Verbreitungsradius und sendet das PEWETA AirPort24-Zeittelegramm wiederum per Funk (868..869 MHz) in einem Radius von ca. 250 m in Gebäuden (bis ca. 1.000 m im Außenbereich).



Abb. zeigt 10.940.100

Technische Daten Sender und Repeater		
Frequenzband	868..869 MHz	
Sendeleistung	mehrstufig, bis 500 mW	
Betriebsspannung	230 V AC/50–60 Hz über Steckernetzteil (enthalten)	
Gehäuse	Material	Kunststoff, hellgrau
	Abmessungen	ca. 199 x 178 x 57 mm
	Schutzart	IP 54 (EN 60529)

	Art.-Nr.	Preis €/Stück
PEWETA AirPort24-Sender		
Eingang: PEWETA DCFport24 Telegramm	10.940.100	749,-
Eingang: NTP Synchronisation über LAN (NTP-Client)	10.940.200	995,-
PEWETA AirPort24-Repeater		
Eingang: PEWETA AirPort24 Funktelegramm	10.941.100	849,-

Leistungsmerkmale

- Übertragung des kompletten Uhrzeit- und Datumprotokolls
- sichere Übertragung in einem Radius bis ca. 250 m (in Gebäuden), bis ca. 1.000 m im Außenbereich
- unbegrenzte Anzahl an AirPort24 Funktelegramm-Nebenuhren innerhalb der Reichweite
- einfache und kostengünstige Installation ohne Leitungsnetz
- unbegrenzt erweiterbar mittels Repeater (Verstärker)
- frei wählbare Montageorte für die Nebenuhren innerhalb der Reichweite
- auch zur Erweiterung bestehender, kabelgebundener Uhrenanlagen geeignet.



Abb. zeigt 10.941.100



AirPort24 Sender und Repeater

Typreihe
940

Typreihe
941



Sie haben Fragen?
Sie benötigen detaillierte technische Informationen?

Wir helfen auch gerne mit Hinweisen zu Planungen und konkreten Anwendungsfällen. Sprechen Sie mit uns, wir freuen uns auf Ihren Anruf oder Ihre E-Mail.

DCF77-funkgeführte Nebenuhrsteuerung

Minutenimpuls 24 V



DCF77-funkgeführte Nebenuhrsteuerung

Typreihe
950



Diese DCF77-funkgeführte Nebenuhrsteuerung ermöglicht den Betrieb von bis zu 4 Nebenuhrwerken (polwechselnde Minutenimpulse, 6 mA/24 V). Insbesondere geeignet zum Betrieb von (Werbe-) Außenuhren und allen anderen ein-, zwei oder vierseitigen Nebenuhren.

Die Nebenuhrsteuerung empfängt über die DCF77-Antenne die funkgenaue Uhrzeit sowie die Kennung zur automatischen Sommer-/Winterzeitumstellung. Bei eventuellen ortsbedingten Empfangsproblemen werden die angeschlossenen Nebenuhrwerke vollautomatisch auf die aktuelle Uhrzeit nachgeführt. Nach Inbetriebnahme arbeitet die Nebenuhrsteuerung völlig eigenständig und wartungsfrei.

- Minutenimpuls, polwechselnd, 24 V
- Impulsangangsleistung ca. 30 mA/24 V
- Linienausgang kurzschluss-/überlastfest
- elektronischer Impulsspeicher mit automatischer Nachlaufeinrichtung
- vollautomatische Zeiteinlesung bei Erstinbetriebnahme bzw. bei Stromwiederkehr nach Netzausfall sowie vollautomatische Sommer-/Winterzeitumstellung
- Betriebsspannung 230 V AC/50–60 Hz, Leistungsaufnahme ca. 2 VA
- wetterfestes Kunststoffgehäuse, IP 65 (EN 60 529), für Wandmontage/a. P. oder für Montage auf 35 mm Normschiene (DIN-Hutschiene), auch für Außenmontage geeignet. (B x H x T) ca. 120 x 80 x 55 mm
- Lieferung inkl. abgesetzter DCF77-Antenne, IP 68 (EN 60 529), für Innen- oder Außenmontage, Befestigungsvorrichtung aus Edelstahl, 5 m Anschlusskabel (LIYCY 4 x 0,25 mm²), verlängerbar bis 50 m.



Abb. zeigt 10.950.100

Ausführung	Art.-Nr.	Preis €/Stück
DCF77-Nebenuhrsteuerung, Wandmontage/a. P.	10.950.100	459,-
DCF77-Nebenuhrsteuerung, Montage auf Normschiene/Hutschiene	10.950.101	469,-

Optionen	Opt.-Nr.	Aufpreis €/Stück
DCFport24-Eingang zum Einlesen der Uhrzeit über das DCFport24 Telegramm von einer Hauptuhr Typreihe 921	-93	ohne Aufpreis
AirPort24-Eingang zum Einlesen der Uhrzeit über das AirPort24 Funktelegramm von einem AirPort24-Sender Typreihe 940	-94	159,-
Eingang für GPS-Funkführung inkl. GPS-Antenne (IP 65)	-95	695,-
NTP-Eingang zum Einlesen der Uhrzeit über Netzwerk/LAN	-98	298,-



NTP-Zeitserver

Zeitverteilung im Netzwerk

PEWETA NTP-Zeitserver empfangen die Uhrzeit und das Datum vom deutschen Zeitzeichensender DCF77 oder von den GPS-Satelliten und stellen sie dem Netzwerk zur Verfügung.

Hierdurch wird ermöglicht, dass sich alle im Netzwerk befindlichen Teilnehmer, z. B. PCs, Server, Smartphones, Telefonanlagen, Drucker und Uhren auf diese Zeit synchronisieren. Ein temperaturkompensierter Oszillator (TCXO) bietet eine präzise Ganggenauigkeit auch bei Ausfall des DCF77- oder GPS-Funkempfangs. Die Gangabweichung im Freilauf beträgt maximal +/- 16 Sekunden im Jahr. Optional kann der NTP-Zeitserver PRO mit einem Quarzofen (OCXO) bestückt werden, die Gangabweichung im Freilauf beträgt dann nur noch +/- 1,6 Sekunden im Jahr.

Mehrere NTP-Zeitserver können redundant arbeiten und die Verfügbarkeit im Netzwerk sicherstellen. Eine webbasierte Bedienoberfläche ermöglicht das einfache Konfigurieren von Statusmeldungen, Netzwerk- und Sicherheitseinstellungen. Die Unterstützung vieler Netzwerkprotokolle bietet ein Höchstmaß an Kompatibilität zu allen gängigen Netzwerken. Das Linux-basierte OS gewährleistet einen wartungsfreien Dauerbetrieb und kann im Bedarfsfall upgedatet werden. Für die 2 seriellen RS232-Schnittstellen des NTP-Zeitserver PRO sind verschiedene gängige ASCII-Zeitcodes (Ausgang) auswählbar, kundenindividuelle Formate können auf Anfrage angeboten werden.

Werden mindestens drei NTP-Zeitserver zu einem Cluster verbunden, treten sie im Netzwerk mit nur einer IP-Adresse in Erscheinung. Hat ein NTP-Zeitserver eine abweichende Zeit, wird er deaktiviert und die Funktion wird von den verbliebenen NTP-Zeitservern übernommen. Die Cluster-Funktionalität ist im Standard in jedem NTP-Zeitserver bereits enthalten.



Abb. zeigt 11.960.120



NTP-Zeitserver

Technische Daten	NTP-Zeitserver PRO	NTP-Zeitserver BASIC
Gehäuse	19" Rackmount	Tischgehäuse
Abmessungen	1HE/84TE, B x H x T: 443 x 45 x 288 mm	B x H x T: 335 x 45 x 240 mm
Netzwerkanschluss	2 x RJ45 10/100 MBit	1 x RJ45 10/100 MBit
Serielle Schnittstellen	2 x RS232 (menügeführt einstellbar)	-
10MHz Schnittstelle	BNC-Buchse, TTL an 50 Ohm	-
Alarmrelais	1 x potentialfrei	-
Statusmeldungen	über E-Mail, WinMail, SNMP, Display	
Netzwerkprotokolle	TCP, UDP, TELNET, FTP, SSH (inkl. SFTP, SCP), HTTP, HTTPS, SYSLOG, IP v4, IP v6, DHCP, DHCP v6	
NTP-Protokolle	NTP v2 (RFC 1119), NTP v3 (RFC 1305), NTP v4 (RFC 5905)	
NTP-Zeitverteilung	Unicast, Multicast, Broadcast	
SNMP	SNMPv1 (RFC 1157), SNMPv2c (RFC 1901-1908), SNMP v3 (RFC 3411-3418)	
Display	LC-Display, 2 x 40 Zeichen, beleuchtet	
Betriebsspannung	100-240 VAC (50/60 Hz)	-
	24 VDC (auf Anfrage)	-
Leistungsaufnahme (ohne Optionen)	30 Watt	20 Watt

Ausführung	Art.-Nr.	Preis €/Stück
NTP-Zeitserver PRO mit DCF77-Funkempfänger	11.960.120	4.590,-
NTP-Zeitserver PRO mit GPS-Satellitenempfänger	11.960.130	5.790,-
NTP-Zeitserver BASIC mit DCF77-Funkempfänger	11.960.121	3.490,-
NTP-Zeitserver BASIC mit GPS-Satellitenempfänger	11.960.131	4.190,-

Zubehör	Art.-Nr.	Preis €/Stück
19" Einbaukit für NTP-Zeitserver BASIC (Einbaumaß mit Einbaukit ist 1 HE/84 TE)	01.960.100	79,-

Optionen für NTP-Zeitserver PRO	Opt.-Nr.	Aufpreis €/Stück
Quarzoszillator OCXO, Freilaufgenauigkeit +/- 1,6 Sekunden/Jahr	-61	425,-
2 zusätzliche Netzwerkanschlüsse RJ45 10/100BASE-T	-62	590,-
Ausgang IRIG-B	-63	650,-



11.960.121

Typreihe
960

Zeitdienstzentrale 19"

Modulbauweise



Zeitdienst-
zentrale 19"

Typreihe
980



Diese mikroprozessorgesteuerte Zeitdienstzentrale ist modular aufgebaut und für alle kundenindividuellen Anforderungen frei konfigurierbar (Zusammenstellung nach Bedarf). Alle Funktionseinheiten (im folgenden Module genannt) sind als Einschubkassetten für den Einbau in die 19" Racks ausgeführt, einbaubar in kundeneigene oder in mit zu beauftragende 19" Stand- oder Wandschränke. Der integrierte Systembus sorgt für die Verbindung der einzelnen Module und deren Adressierung. Über eine Ethernet-Datenschnittstelle ist die Anbindung an ein LAN-Netzwerk möglich.

Funktionsprinzip:

Die zentrale Einheit dieser Zeitdienstzentrale ist das Zeitbasismodul **1**, siehe Grafik, das für die Steuerung und Überwachung der gesamten Zeitdienstanlage zuständig ist. Zur Erhöhung der Betriebssicherheit werden i. d. R. 2 Zeitbasismodule eingesetzt (redundantes System). Programmierbare Gerätekonfigurationen bleiben bei Spannungsausfall in einem Flash-Speicher erhalten. Die Synchronisation des Systems erfolgt über das Empfängermodul **2** in Verbindung mit einer abgesetzten Antenne für Funkführung, wahlweise über DCF77 oder GPS.

Zum Betrieb der Nebenuhren steht für jede Nebenuhrlinie ein separates Linienmodul **6** mit verschiedenen Impulsarten und umfangreichen Linienüberwachungsmöglichkeiten zur Verfügung. Optional ist eine zusätzliche Messeinrichtung **5** einsetzbar, die Erdschluss, Spannung und Strom jeder einzelnen Linie misst und anzeigt. Auflaufende Fehlermeldungen können über den potentialfreien Kontakt **11** weitergemeldet oder am bauseits vorhandenen Bediener-PC **10** eingesehen werden. Zur Steuerung von optischen und/oder akustischen Signalgeräten (z. B. zur Arbeitszeit- und Pausenregelung) sind bis zu 8 Schaltmodule **3** mit jeweils 8 potentialfreien Kontakten integrierbar.

Die Stromversorgung der Zeitdienstzentrale erfolgt über ein internes Netzteil **7**. Ein Akkumulator **8** dient zur Stützung der Betriebsspannung bei Netzausfall (Notstromversorgung). Alternativ ist eine Stromversorgung über externe Gleichspannung möglich **9**.

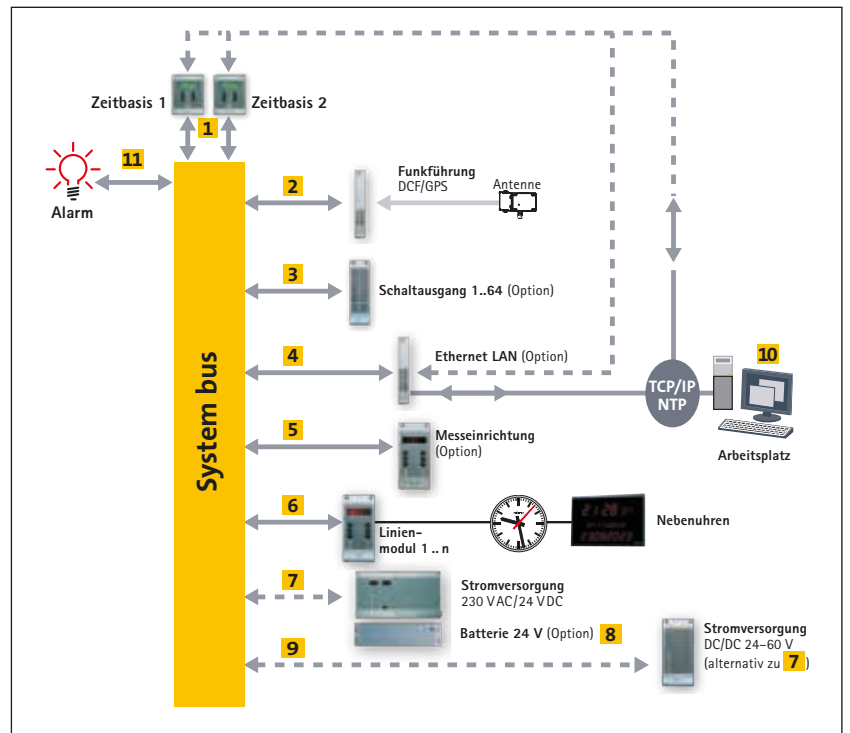
Wählen Sie von den Folgeseiten die gewünschten Baugruppen und Funktionseinheiten (Module) oder sprechen Sie mit uns – wir bieten Ihnen Ihre individuelle Ausstattung gerne an.



19" Wandschrank, bestückt (Beispiel)

Die Bedienung der Zeitdienstzentrale erfolgt über das Zeitbasismodul bzw. direkt an den Einzelmodulen. Für die Bedienung über einen bauseits vorhandenen PC **10**, der über LAN **4** angeschlossen wird, ist entsprechende Software und die dazu erforderliche Datenschnittstelle lieferbar.

Vorhandene IT-Systeme lassen sich über LAN **4** synchronisieren. Die Lieferung der Zeitdienstzentrale erfolgt komplett anschlussfertig vormontiert im 19" Wand- oder Standschrank. Die Anordnung der einzelnen Module erfolgt nach Absprache.





Standschrank 38 HE

19" Standschrank, Einbauraum 36 HE, zur Aufnahme der 19"-Baugruppenträger (je 3 HE). Höhenverstellbare Füße, verschließbare Klarsichttür. Alle Anschlüsse sind von der Schrankrückseite zugänglich, durch eine verschließbare Metalltür gesichert.

Die durch Verschlüsse gesicherten Seitenwände sind abnehmbar. Abmessungen (BHT) ca. 600x1.800x650 mm, Leergewicht ca. 75 kg.

Ausführung	Kapazität	Art.-Nr.	Preis €/Stück
19" Standschrank, 38 HE (ohne Inhalt)	36 HE, 84 TE	11.980.138	5.990,-



Zeitdienstzentrale 19"



Wandschrank 12 HE, 15 HE

19" Wandschrank, 12 oder 15 HE, zur Aufnahme der 19" Baugruppenträger (je 3 HE). Verschließbare Klarsichttür. Durch Ausschwenken des Mittelteils sind

alle Anschlüsse von hinten zugänglich. Abmessungen (BHT) 12 HE: ca. 600x612x515 mm, 15 HE: ca. 600x746x515 mm, Leergewicht ca. 16 kg bzw. 18 kg.

Ausführung	Kapazität	Art.-Nr.	Preis €/Stück
19" Wandschrank, 12 HE (ohne Inhalt)	12 HE, 84 TE	11.980.112	2.890,-
19" Wandschrank, 15 HE (ohne Inhalt)	15 HE, 84 TE	11.980.115	3.090,-

Typreihe
980



19" Rack (Baugruppenträger) mit integriertem Systembus

19" Baugruppenträger (3 HE) zur Aufnahme der erforderlichen Baugruppen. Der integrierte Systembus verbindet alle Einzelmodule miteinander, die jeweilige Modul-Adresse wird durch die Einbauposition definiert.

Die Außenanschlüsse der einzelnen Module liegen auf der Rückseite. Das Bestücken eines Baugruppenträgers mit unterschiedlichen Modulen ist zulässig. Nicht belegte Plätze sind mit Abdeckplatten zu versehen.

Ausführung	Kapazität	Art.-Nr.	Preis €/Stück
19" Rack, 3 HE, inkl. Systembus (ohne Inhalt)	3 HE, 84 TE	11.980.184	995,-
Abdeckplatte, 84 TE	3 HE, 84 TE	01.980.184	149,-
Abdeckplatte, 12 TE	3 HE, 12 TE	01.980.112	72,-
Abdeckplatte, 4 TE	3 HE, 4 TE	01.980.104	49,-



Zeitbasismodul

Das mikroprozessorgesteuerte Zeitbasismodul dient zur Parametrierung der gesamten Zeitdienstzentrale und übernimmt die zentrale Steuerung und Überwachung aller Funktionen. Die Konfiguration bleibt bei Spannungsausfall in einem Flash-Speicher erhalten. Automatische Sommer-/Winterzeitumstellung über Funkführung DCF77 oder GPS mittels abgesetzter Antennen. Die Bedienung erfolgt über die 6 Tasten auf der Frontblende des Moduls oder – optional – über einen am Standort befindlichen PC oder über Modem/Netzwerk.

Datenschnittstellen und Bediener-Software für alle gängigen Betriebssysteme sind Zubehör. Fehlermeldungen bei Störungen und Spannungsausfall über Alarmausgänge oder über Bediener-PC. Das frontseitige, 2-zeilige, 16-stellige LCD-Display dient zur Anzeige von (System-) Zeit und Datum sowie der Bedienerführung (mehrsprachig). Die LEDs dienen zur jeweiligen Statuserkennung. Zur Erhöhung der Betriebssicherheit werden in der Regel 2 Zeitbasismodule eingesetzt (redundantes System).

Ausführung	Abmessungen	Art.-Nr.	Preis €/Stück
Zeitbasismodul	3 HE, 20 TE	11.980.211	2.390,-

Wählen Sie von dieser und den Folgeseiten die gewünschten Baugruppen und Funktionseinheiten (Module) oder sprechen Sie mit uns – wir bieten Ihnen Ihre individuelle Ausstattung gerne an.



**Zeitdienst-
zentrale 19"**



Empfängermodul mit Antenne

Empfängermodul zur Synchronisation einer oder mehrerer Zeitbasismodule, wahlweise als DCF77 oder GPS.
Lieferung inkl. abgesetzter Antenne. Die Antenne kann entweder innerhalb oder außerhalb von Gebäuden montiert werden

(GPS nur außerhalb). LED-Kontrolldiode für Empfangsqualität, Befestigungsvorrichtung für die Antenne, 10 m Anschlusskabel (in unterschiedlichen Längen verlängerbar, bei Interesse bitte Informationen anfordern).

Ausführung	Abmessungen	Art.-Nr.	Preis €/Stück
Empfängermodul DCF77, inkl. Antenne (IP 55)	3 HE, 4 TE	11.980.221	1.150,-
Empfängermodul GPS, inkl. Antenne (IP 65)	3 HE, 4 TE	11.980.231	1.995,-

Typreihe
980



Linienmodul

Die Linienmodule, gesteuert vom übergeordneten Zeitbasismodul, schalten die Leistung der jeweils angeschlossenen Nebenuhrlinien. Die Linienspannung beträgt entweder 24 V oder 60 V (48 V auf Anfrage), der Liniensstrom/Impulsstrom je Modul beträgt max. 1 A, elektronisch abgesichert. Der Impulsmodus ist frei wählbar als:

- Minutenimpuls, polwechselnd
- Halbminutenimpuls, polwechselnd
- Sekundenimpuls, polwechselnd
- PEWETA DCFport24 Telegramm (nur 24 V-Version).

Automatische Unter- und Überstromerkenntnis mit Abschaltfunktion bei Unter-

bzw. Überspannung, frei parametrierbare Ansprechschwellen/Alarmgrenzen. Im Störfall des zentralen Zeitbasismoduls übernehmen die Linienmodule automatisch die Steuerung der Nebenuhrlinien ohne Zeitverlust. Die Programmierung und Bedienung der Linienmodule erfolgt über das zentrale Zeitbasismodul bzw. über die 6 Tasten direkt am jeweiligen Linienmodul. Optische Überwachung der Nebenuhrlinie über eine 6-stellige, digitale Software-Kontrollnebenuhr, das LED-Display dient auch zur Bedienung bei der Programmierung. Die LEDs auf der Frontseite dienen zur jeweiligen Statuserkennung.

Ausführung	Abmessungen	Art.-Nr.	Preis €/Stück
Linienmodul, 1 A, Linienspannung 24 V	3 HE, 12 TE	11.980.324	1.050,-
Linienmodul, 1 A, Linienspannung 60 V	3 HE, 12 TE	11.980.360	1.150,-



Messeinrichtung

Die Messeinrichtung misst Erdschluss, Impulsspannung und Impulsstrom der angeschlossenen Linienmodule. Die elektrischen Spannungs- und Stromwerte können für jede Linie individuell gemessen werden,

die Werte werden an dem 6-stelligen LED-Digitaldisplay angezeigt. Bei Erdschluss wird ein Alarm ausgelöst. Die LEDs auf der Frontseite dienen der jeweiligen Statuserkennung.

Ausführung	Abmessungen	Art.-Nr.	Preis €/Stück
Messeinrichtung	3 HE, 12 TE	11.980.390	2.250,-



Schaltmodul

Das Schaltmodul mit 8 potentialfreien Relaiskontakten dient zur Steuerung von optischen und/oder akustischen Signalgeräten und anderen Endverbraucher (z. B. Beleuchtungseinrichtung). Von den 8 Relaisausgängen sind 4 als Umschaltwechsler und 4 als Arbeitskontakt ausgeführt. Ein/Aus/Impuls-Schaltungen sind programmierbar, Impulslängen von 1–59 Sekunden einstellbar.

Manuelle Schaltmöglichkeit mit Schalter pro Kanal für Automatisch, Ein oder Aus. Optische Schaltanzeige pro Kanal über LED. Kontaktbelastbarkeit 230 VAC, 6 A. Es sind bis zu 8 Schaltmodule (8x8=64 Kanäle/Kontakte/Schaltkreise) in einer Zeitdienstzentrale einsetzbar. Frontseitige LEDs dienen der jeweiligen Statuserkennung.

Ausführung	Abmessungen	Art.-Nr.	Preis €/Stück
Schaltmodul, 8 potentialfreie Relaiskontakte	3 HE, 8 TE	11.980.481	1.295,-

Wählen Sie von dieser und den Vor- und Folge-seiten die gewünschten Baugruppen und Funktionseinheiten (Module) oder sprechen Sie mit uns – wir bieten Ihnen Ihre individuelle Ausstattung gerne an.





Netzteilmodul

Das Systemnetzteil dient zur Stromversorgung der gesamten Zeitdienstzentrale. Die Eingangsspannung beträgt 230 V AC +/- 10 %. Die Ausgangsspannung/Nennspannung beträgt 24 VDC (Nennspannung). Es sind 3 verschiedene Stromstärken lieferbar: 5 A, 10 A und

20 A Dauerlast. Das Netzteil ist geschützt gegen Kurzschluss und Überlast. 2 LED-Digitaldisplays zeigen Spannungs- und Stromwerte. Unterspannungsabschaltung mit programmierbarer Alarmschwelle. Frontseitige LEDs dienen zur jeweiligen Statuserkennung.

Ausführung	Abmessungen	Art.-Nr.	Preis €/Stück
Netzteilmodul 230 V AC/24 VDC – 5 A	3 HE, 48 TE	11.980.605	1.790,-
Netzteilmodul 230 V AC/24 VDC – 10 A	3 HE, 48 TE	11.980.610	2.390,-
Netzteilmodul 230 V AC/24 VDC – 20 A	3 HE, 48 TE	11.980.620	4.190,-



Zeitdienstzentrale 19"

Typreihe
980



Batteriemodul

Die Akkumulatoren dienen bei Netzausfall zur Stützung der Betriebsspannung und zur Spannungsversorgung der angeschlossenen Nebenuhren (Dauer abhängig von der Anzahl angeschlossener Nebenuhren). Die Akkus sind über einen Sicherungsauto-

maten gegen zu hohe Stromaufnahme gesichert. Es sind 2 Leistungsgrößen lieferbar: 20 Ah und 65 Ah. Die Lieferung der wartungsfreien Dryfit Akkus erfolgt inkl. 19" Baugruppenträger.

Ausführung	Abmessungen	Art.-Nr.	Preis €/Stück
Akkumodul 24 V/20 Ah	3 HE, 84 TE	11.980.720	2.490,-
Akkumodul 24 V/65 Ah	6 HE, 84 TE	11.980.765	4.790,-



Gleichstromwandlermodul

Wird die Zeitdienstzentrale über ein externes Netzteil betrieben, wird das Gleichstromwandlermodul 8 V DC zur Stromversorgung der einzelnen Baugruppenmodule benötigt. Totale Isolierung zwischen Eingangsspannung und Aus-

gangsspannung. Eingangsspannung geschützt gegen Verpolarung und vorübergehende Netzfehler. Ausgänge geschützt gegen Kurzschluss. Die Anzahl benötigter Gleichstromwandler ist abhängig von der Anzahl eingesetzter Baugruppenmodule.

Ausführung	Abmessungen	Art.-Nr.	Preis €/Stück
Gleichstromwandlermodul DC/DC 24 V/8 V/2 A	3 HE, 12 TE	11.980.824	890,-
Gleichstromwandlermodul DC/DC 60 V/8 V/2 A	3 HE, 12 TE	11.980.860	890,-



Datenschnittstellenmodul, Software

Die Zeitdienstzentrale kann mit einer Ethernet-Datenschnittstelle erweitert werden, zum Anschluss an ein Ethernet-Local Area Network (LAN). Andere Peripheriegeräte, die an das LAN angeschlossen sind, erhalten somit aus der Zeitdienstzentrale die genaue Uhrzeit über das NTP-Protokoll. Des Weiteren erlaubt die Ethernet-Datenschnittstelle den Zugriff auf die Zeitdienstzentrale über das LAN.

Zur Bedienung der Zeitdienstzentrale über LAN ist folgende Software lieferbar:

- Bediener-Software: zum Einstellen, Parametrieren und Programmieren der Zeitbasen, Linienmodule und Netzgeräte
- Signalsoftware: zum Einstellen, Parametrieren und Programmieren der Schaltmodule

Ausführung	Abmessungen	Art.-Nr.	Preis €/Stück
Datenschnittstellenmodul Ethernet	3 HE, 4 TE	04.980.915	2.095,-
Bediener-Software		05.980.932	1.290,-
Signalsoftware		05.980.933	1.450,-

Wählen Sie von dieser und den Vorseiten die gewünschten Baugruppen und Funktionseinheiten (Module) oder sprechen Sie mit uns – wir bieten Ihnen Ihre individuelle Ausstattung gerne an.

Aussendung der gesetzlichen Zeit über den Langwellensender DCF77



**Aussendung
der gesetz-
lichen Zeit**

**Dauer der
Sommerzeit**



Die DCF77-Zeitsignale werden am Sendeort Mainflingen bei Frankfurt am Main von Atomuhren der Physikalisch-Technischen Bundesanstalt (PTB) in Braunschweig abgeleitet und von der PTB kontrolliert. Die Reichweite des Funksignals beträgt ca. 1.500 km. Außerhalb der Reichweite empfehlen wir Funkführung über GPS (Global Positioning System).

Dauer der Sommerzeit*

Beginn und Ende der Sommerzeit wurden auf folgende Tage – 1 Uhr morgens Weltzeit – festgelegt:

	Beginn	Ende
2023	Sonntag, 26. März	Sonntag, 29. Oktober
2024	Sonntag, 31. März	Sonntag, 27. Oktober
2025	Sonntag, 30. März	Sonntag, 26. Oktober

*für die Staaten der Europäischen Union



Allgemeine Verkaufsbedingungen der Firma PEWETA KG (GmbH+Co.), Hamburg

1. Allgemeines

Für alle Kauf- und Werklieferungsverträge mit uns und für unsere Angebote gelten, sofern und soweit nicht etwas anderes schriftlich vereinbart wird, ausschließlich die nachstehenden Bedingungen. Allgemeine Geschäftsbedingungen des Bestellers finden keine Anwendung, auch wenn wir ihnen nicht ausdrücklich widersprechen.

2. Angebote, Produktunterlagen, Auftragsannahme

Bis zur schriftlichen Bestätigung des Auftrages sind unsere Angebote stets freibleibend. Maßgebend für den Umfang der zu erbringenden Lieferung oder Leistung ist ausschließlich unsere schriftliche Auftragsbestätigung. Technische Angaben und Beschreibungen des Liefergegenstandes in Angeboten, Prospekten oder sonstigen drucktechnischen Erzeugnissen und im Internet sind nur verbindlich, wenn sie in der Auftragsbestätigung als verbindlich bezeichnet sind.

Änderungen im Zuge des technischen Fortschritts, sowie optische Abweichungen behalten wir uns vor, soweit sie für den Abnehmer nicht nachteilig und ihm zumutbar sind.

Aufträge des Bestellers gelten erst dann als angenommen, wenn sie von uns per E-Mail, durch Auslieferung der Ware oder durch Übersendung einer Rechnung bestätigt werden. Stornierungen und Änderungen von Aufträgen gelten erst nach Eingang unserer schriftlichen Bestätigung als angenommen.

3. Preise und Zahlungsbedingungen

Soweit nicht ausdrücklich anders vereinbart, gelten unsere Preise ab Werk (EXW Incoterms 2020) Hamburg, zusätzlich einer Verpackungs- und Versandkostenpauschale sowie der gesetzlichen Mehrwertsteuer. Eine Transportversicherung ist im Preis nicht enthalten.

Der Besteller kann mit Gegenansprüchen nur dann aufrechnen, wenn diese unbestritten oder rechtskräftig festgestellt sind. Gleiches gilt für die Geltendmachung von Zurückbehaltungsrechten.

4. Lieferzeiten und Lieferbedingungen

Lieferfristen sind eingehalten, wenn bis zu ihrem Ablauf der Liefergegenstand ab Werk zum Versand gebracht ist, oder, falls die Auslieferung sich aus Gründen verzögert, die der Besteller zu vertreten hat, bei Mitteilung der Versandbereitschaft innerhalb der vereinbarten Lieferfrist.

Zeit- und mengengerechte Teillieferungen sind zulässig und können getrennt abgerechnet werden.

Richtige und rechtzeitige Selbstbelieferung bleibt vorbehalten.

5. Gefahrtragung, Transportschäden und Diebstahl

Die Gefahr geht auf den Besteller über, wenn die Ware unser Lager verlässt oder, wenn der Besteller die Ware selbst abholt und Fälligkeit vorliegt, im Zeitpunkt der Anzeige der Versandbereitschaft an den Besteller. Die Ware reist also immer auf Gefahr des Bestellers. Wir haften nicht für Diebstahl und Transportschäden.

6. Warenrückgabe

Warenrückgaben, die nicht auf einer gesetzlichen Verpflichtung für uns beruhen, können nur mit unserer vorherigen schriftlichen Zustimmung und nach Maßgabe nachstehender Regelungen erfolgen: Sonderanfertigungen und nicht lagermäßig geführte Produkte werden nicht zurückgenommen. Die Rücknahme erfolgt zum Netto-Rechnungswert ohne Nebenkosten (z. B. Verpackungs- oder Versandkosten) abzüglich einer Bearbeitungsgebühr in Höhe von 20 % für die Überprüfung und Aufbereitung zurückgenommener Ware und sonstiger Kosten der Rücknahme, vorausgesetzt die Ware wird uns freigemacht, originalverpackt und neuwertig zurückgeschickt. Der Gutbefund retournierter Ware obliegt ausschließlich uns. Entstehen Kosten, um die Ware in neuwertigen Zustand zu versetzen, trägt der Besteller diese Kosten.

7. Mängelhaftung

Beanstandungen wegen erkennbarer Mängel werden nur berücksichtigt, wenn sie unverzüglich, spätestens innerhalb von 8 Kalendertagen nach Warenerhalt, schriftlich mitgeteilt werden. Versteckte Mängel sind ebenfalls unverzüglich, spätestens jedoch 8 Kalendertage nach Entdeckung zu rügen. Bei rechtzeitiger und begründeter Beanstandung bessern wir nach unserer Wahl die Ware innerhalb angemessener Frist nach oder liefern kostenlos Ersatz. Im übrigen gelten die gesetzlichen Bestimmungen. Mängelansprüche nach § 437 BGB verjähren 12 Monate ab Ablieferung. Dies gilt nicht für Schadensersatz- und Aufwendungsersatzansprüche. Für diese gelten die gesetzlichen Fristen.

8. Allgemeine Haftung

Schadensersatzansprüche jeglicher Art gegen uns und unsere gesetzlichen Vertreter und Erfüllungsgehilfen sind ausgeschlossen, es sei denn, es liegt Vorsatz oder grobe Fahrlässigkeit oder die Verletzung einer wesentlichen Vertragspflicht vor.

Unter einer wesentlichen Vertragspflicht in diesem Sinne ist jede Pflicht gemeint, deren

Erfüllung die ordnungsgemäße Durchführung des Vertrags überhaupt erst ermöglicht und auf deren Einhaltung der Besteller regelmäßig vertrauen darf.

Die Haftung für grobe Fahrlässigkeit unserer Erfüllungsgehilfen, soweit diese nicht leitende Angestellte sind, beschränkt sich jedoch auf den Ersatz des typischerweise vorhersehbaren Schadens. Diese Haftungseinschränkung gilt nicht für die Verletzung wesentlicher Vertragspflichten im Sinne des vorherigen Absatzes. Die vorstehenden Haftungsbeschränkungen und Haftungsausschlüsse gelten nicht für eine Haftung nach dem Produkthaftungsgesetz oder anderen nationalen Umsetzungsgesetzen der Produkthaftpflicht-Richtlinie oder für Fälle der Verletzung von Leben, Körper oder Gesundheit.

9. Eigentumsvorbehalt

Die gelieferte Ware bleibt bis zur vollständigen Bezahlung aller unserer offenen Forderungen aus der Geschäftsverbindung unser Eigentum. Weiterveräußerung der gelieferten Ware ist nur Wiederverkäufern im gewöhnlichen Geschäftsgang unter Eigentumsvorbehalt gestattet und nur dann, wenn die Forderung aus der Weiterveräußerung auf uns übergeht. Verpfändung oder Sicherungsübereignung ist dem Besteller untersagt, ebenso die Vereinbarung eines Abtretungsverbot. Von einer Pfändung oder jeder anderen Beeinträchtigung unserer Rechte durch Dritte hat uns der Besteller unverzüglich zu benachrichtigen. Der Besteller tritt hiermit seine Forderungen aus der Weiterveräußerung unserer Ware im voraus an uns ab. Wir nehmen die Abtretung an. Übersteigt der Wert der uns gegebenen Sicherheiten unsere Forderungen um mehr als 10 %, verpflichten wir uns, auf Verlangen des Bestellers nach unserer Wahl entsprechende Sicherheiten freizugeben.

10. Erfüllungsort, Gerichtsstand, Anwendbares Recht

Erfüllungsort für sämtliche Leistungen ist Hamburg. Ausschließlicher Gerichtsstand für alle Streitigkeiten mit Kaufleuten oder mit Personen, die keinen allgemeinen Gerichtsstand im Inland haben, ist Hamburg. Wir können den Besteller nach unserer Wahl auch an dem für seinen Sitz zuständigen Gericht oder vor dem Schiedsgericht der Deutschen Institution für Schiedsgerichtsbarkeit (DIS) verklagen. Für den Fall eines Schiedsverfahrens ist der Schiedsort Hamburg.

Es gilt deutsches Recht. Das UN-Kaufrecht ist ausgeschlossen. Es gelten die Incoterms 2020 in ihrer jeweils neuesten Fassung.



Allgemeine Verkaufsbedingungen

Preisstellung, Verpackungs- und Versandkosten

Preise	Verpackungs- und Versandkosten
Die aufgeführten Listpreise sind unverbindliche Preisempfehlungen, zzgl. Verpackungs- und Versandkosten, zzgl. MwSt. Die Preisstellung lautet grundsätzlich »ab Werk«, freigemacht (gemäß INCOTERMS 2020).	<ul style="list-style-type: none"> ■ innerhalb Deutschlands (ausgenommen Inseln): € 14,90 zzgl. 2,5% vom Nettowarenwert pro Lieferung ■ EU, Ausland, Übersee: nach Vereinbarung

Änderungen

Die Angaben über Lieferumfang, Aussehen, Leistungen, Maße und Gewichte entsprechen den zum Zeitpunkt der Drucklegung vorliegenden Kenntnissen. Farbwiedergaben sind Annäherungswerte. Technische/optische Änderungen, Irrtum und alle Rechte bleiben vorbe-

halten. Die Lieferungen führen wir ausschließlich zu unseren allgemeinen Verkaufsbedingungen aus. Davon abweichende Vereinbarungen sind nur wirksam, wenn wir sie schriftlich bestätigen.

Alle bisherigen Kataloge und Listpreise werden mit Erscheinen dieses Kataloges 2023 (Stand 1. Januar 2023) ungültig.





PEWETA KG (GmbH+Co.)
Holsteinischer Kamp 64-66
22081 Hamburg
zeit@peweta.de
www.peweta.de
Telefon +49-40-20 98 97 0

©2023 PEWETA KG (GmbH+Co.), Hamburg. Alle Rechte vorbehalten.

Unsere Angebote gelten für Industrie, Handel, Handwerk, Gewerbe und sonstige Selbstständige. Alle Preise zzgl. Mehrwertsteuer.

Alle Inhalte dieser Publikation (Texte, Bilder, Logos etc.) sind Eigentum der PEWETA KG. Diese Publikation oder Teile davon dürfen nicht ohne schriftliche Genehmigung der PEWETA KG verwendet, vervielfältigt, nachgedruckt, in Datenbanken gespeichert oder in irgendeiner Form digital und/oder analog entnommen oder übertragen werden, weder im Original, noch bearbeitet oder abgewandelt.

Der Inhalt ist ohne Rechtsverbindlichkeit. Änderungen behalten wir uns ausdrücklich vor. Mit Erscheinen dieses Kataloges werden alle vorherigen Kataloge ungültig.