

***Zennio***<sup>®</sup>

Residential, Commercial and Hotel Automation Solutions

# Inhalt

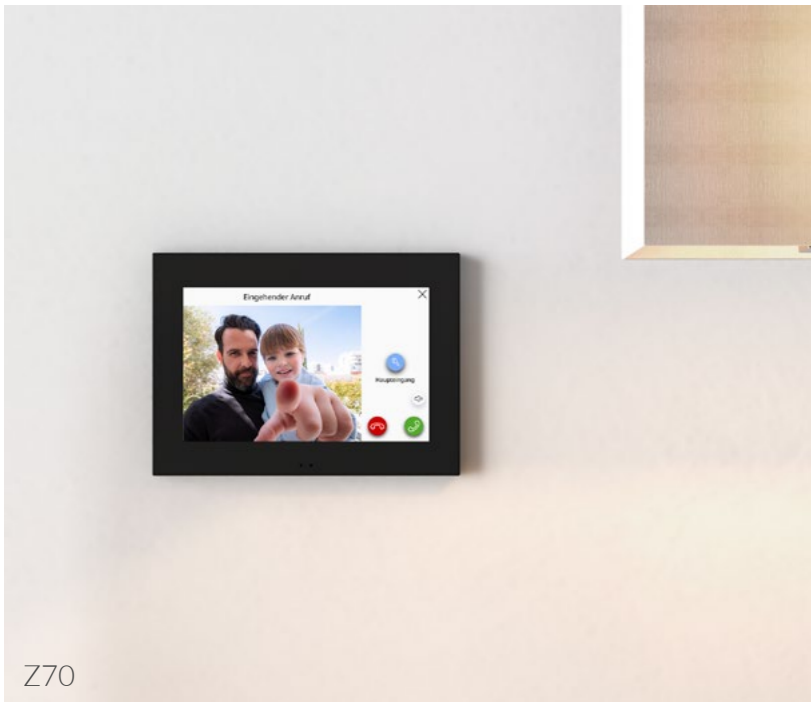
Z100 - Z70 - Z50 - Z41	04
Z40 - Z35 - Z28	28
Flat	40
Tecla	60
Presentia W	72
Schalter - Steckdosen ZS55	78
Video Intercom GetFace IP	104
Zutrittskontrolle	118
Aktoren	130



Z50



Z100



Z70



Z41

# Touchpanels

Z100 - Z70 - Z50 - Z41

## Wir stellen Ihnen Zennio's Z-Serie vor...

...die alles hat, was Sie von den leistungsstärksten Touchscreens auf dem Markt erwarten können, angefangen bei einer anspruchsvollen Liste von Features:

- Volle Kontrolle über jede Installation mit der Möglichkeit für den Endnutzer, seine eigenen Szenen, Sequenzen mit Makros und Timern für die Bildschirmsteuerung zu erstellen...
- Smartphone-Steuerung über die gleiche Schnittstelle wie das Touchpanel, um die Steuerung einfacher und intuitiver zu gestalten.
- Video-Gegensprechanlage zum Beantworten und Öffnen, auch aus der Ferne, damit Sie wirklich die volle Kontrolle über Ihre Anlage haben.
- Sprachsteuerung: alles in Reichweite ohne das Sofa verlassen zu müssen!

Neben der umfangreichen Funktionalität zeichnen sich unsere Touchpanels aber auch durch ihre Ästhetik aus und verleihen dem Raum, in dem sie installiert sind, eine zusätzliche Note.

# !Ein 10"-Touchpanel!

Das Z100 ist die Spitze der Zennio Z-Serie. Mit seinem eleganten Erscheinungsbild verleiht das Z100 jedem Raum, in dem es installiert wird, ein bisschen mehr Glamour.

Flach, kompakt und elegant - besser können wir es nicht beschreiben.



Z100 - 10"

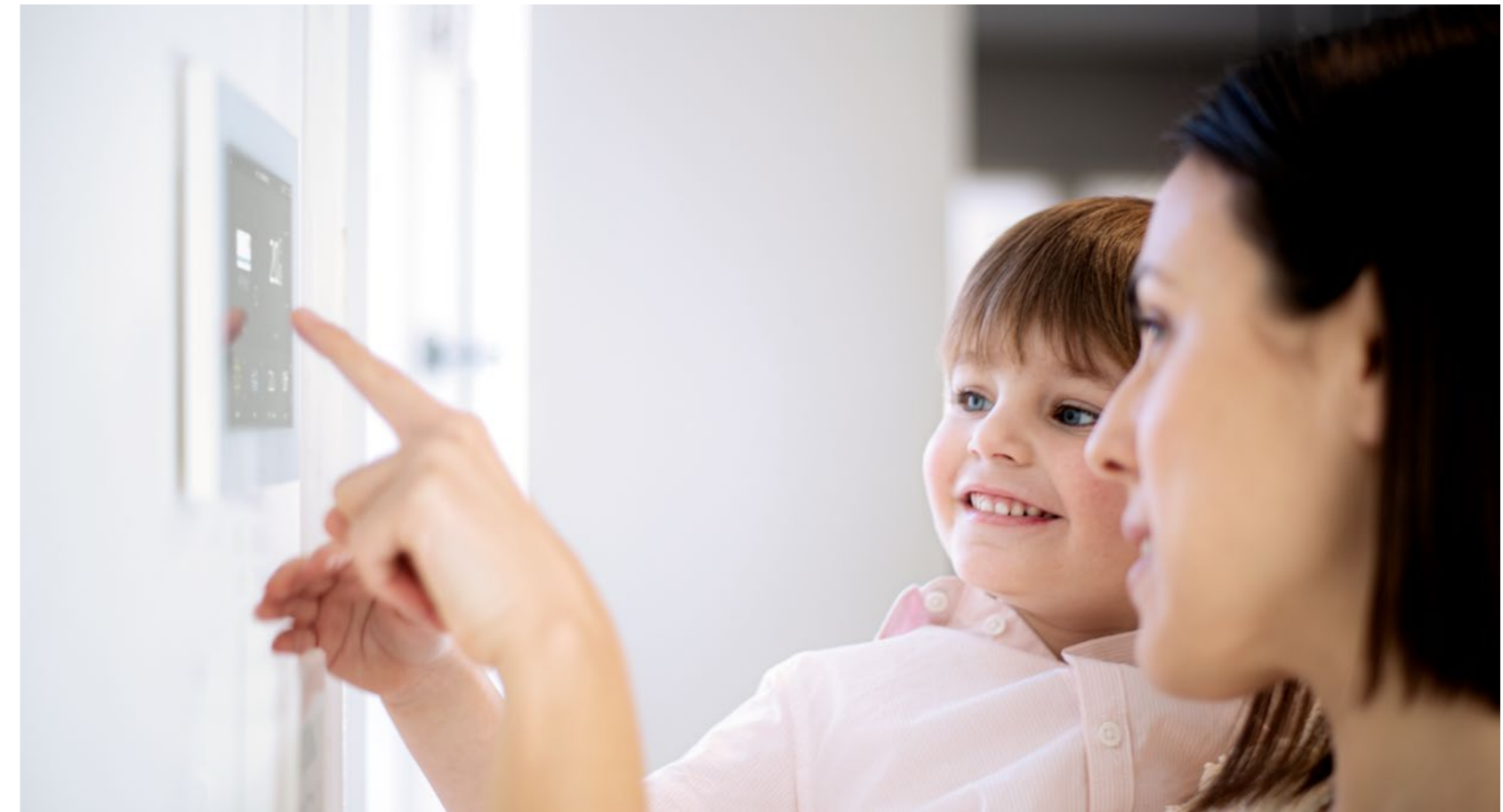


Z70 - 7"



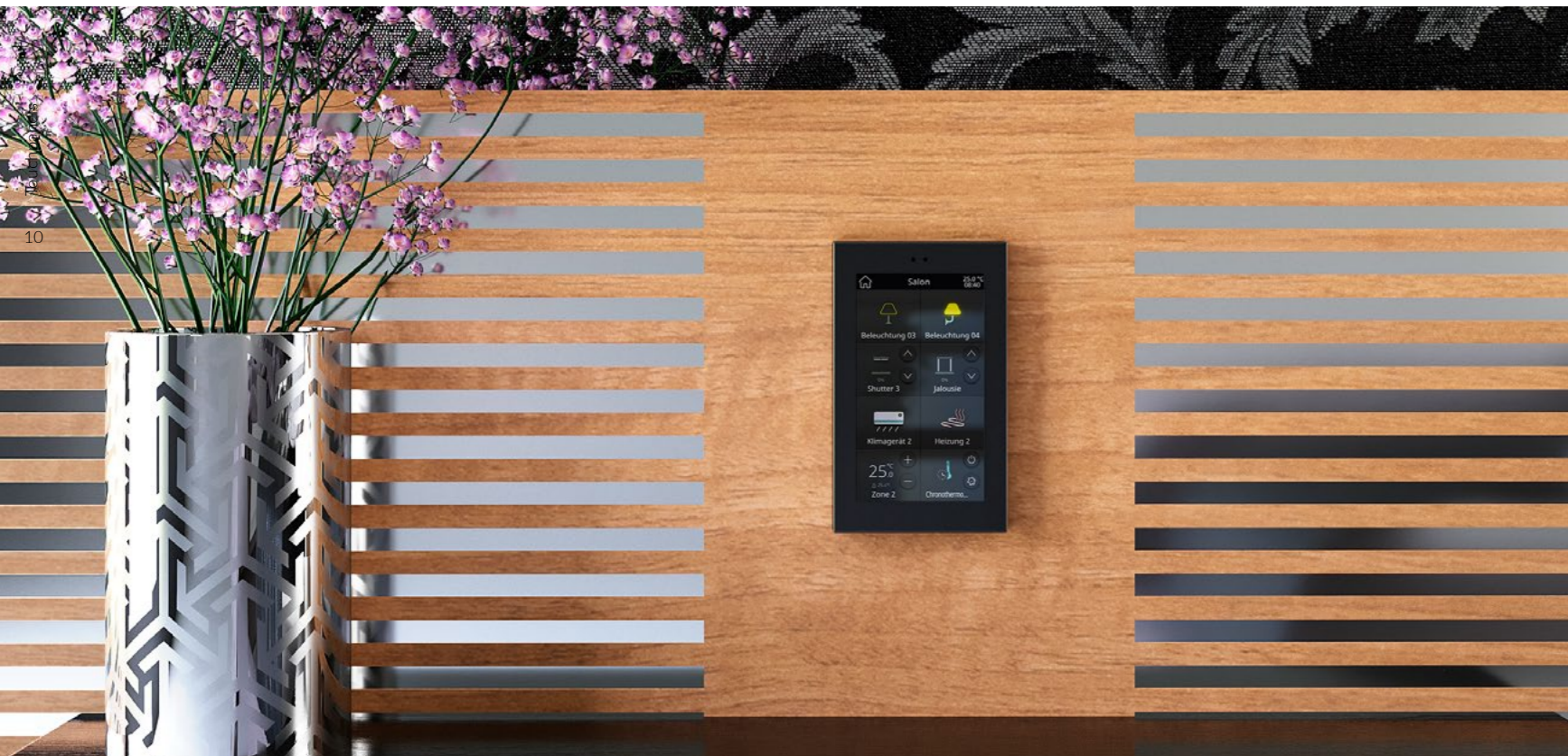
## Die Steigerung, auf die wir gewartet haben

Ein 7"-Touchpanel mit lizenzierten Funktionen, um die Funktionalität entsprechend den Kundenanforderungen zu erweitern. Mit bis zu 144 Schaltmöglichkeiten zeichnet es sich durch seine intuitive Steuerung, eine ansprechende und freundliche Benutzeroberfläche und natürlich durch die Anzeigequalität aus.



# Ein Kunstwerk

Das Z50 hat alles, was Sie sich von einem Touchpanel wünschen, das zum Herzstück Ihres intelligenten Hauses wird. Angefangen beim geradlinigen, eleganten und minimalistischen Design bis hin zu seinen Features: mit nur 5 Zoll haben Sie die volle Kontrolle über Ihre KNX Installation, einschließlich Fernbedienung, Video-Gegensprechfunktion und Sprachsteuerung. Was kann man sich mehr wünschen?



Z50 - 5"



Z41 - 4.1"

Touchpanels  
12



## Ein Verbündeter, dem Sie immer vertrauen können

Dieses kapazitive Touchpanel hat sich im Laufe der Jahre das Vertrauen tausender Nutzer erworben, dank seines zeitlosen Designs, seiner großartigen Steuerungsmöglichkeiten und seiner Vielseitigkeit, zu der auch seine kompakte Bauweise beiträgt.



Z41 COM  
Video Intercom  
Funktion



Z41 PRO  
Fernsteuerung via  
Z41 Remote App



Z41 LITE  
Vollständige lokale Kontrolle

Touchpanels  
13

# “Alexa! Danke, dass Zennio mein Leben komfortabler macht”

Genießen Sie den Komfort, alles um sich herum zu steuern indem Sie nur Ihre Stimme nutzen. Zennio macht dies möglich dank ZenVoice, einem Lizenzmodell für Z50/Z70/Z100, das es Ihnen ermöglicht, Alexa und Google Sprachassistenten in Ihrer KNX Installation zu nutzen, nur mit Ihrem Zennio Touchpanel.








# Vollständige Verwaltung und Kontrolle für jedes Gebäude

Sorgen Sie für eine angenehme Lufttemperatur, dimmen Sie die Beleuchtung in jedem Raum, schließen Sie alle Jalousien oder steuern Sie das Multimediasystem mit nur einer Taste. Ein System, das sich Ihrer Routine anpasst, mit konfigurierbaren Zeitschaltuhren und Überwachung von technischen Alarmen wie Gas, Rauch oder Überschwemmung. Prüfen Sie den Energieverbrauch zentral und beginnen Sie zu sparen.



 Zennio Remote



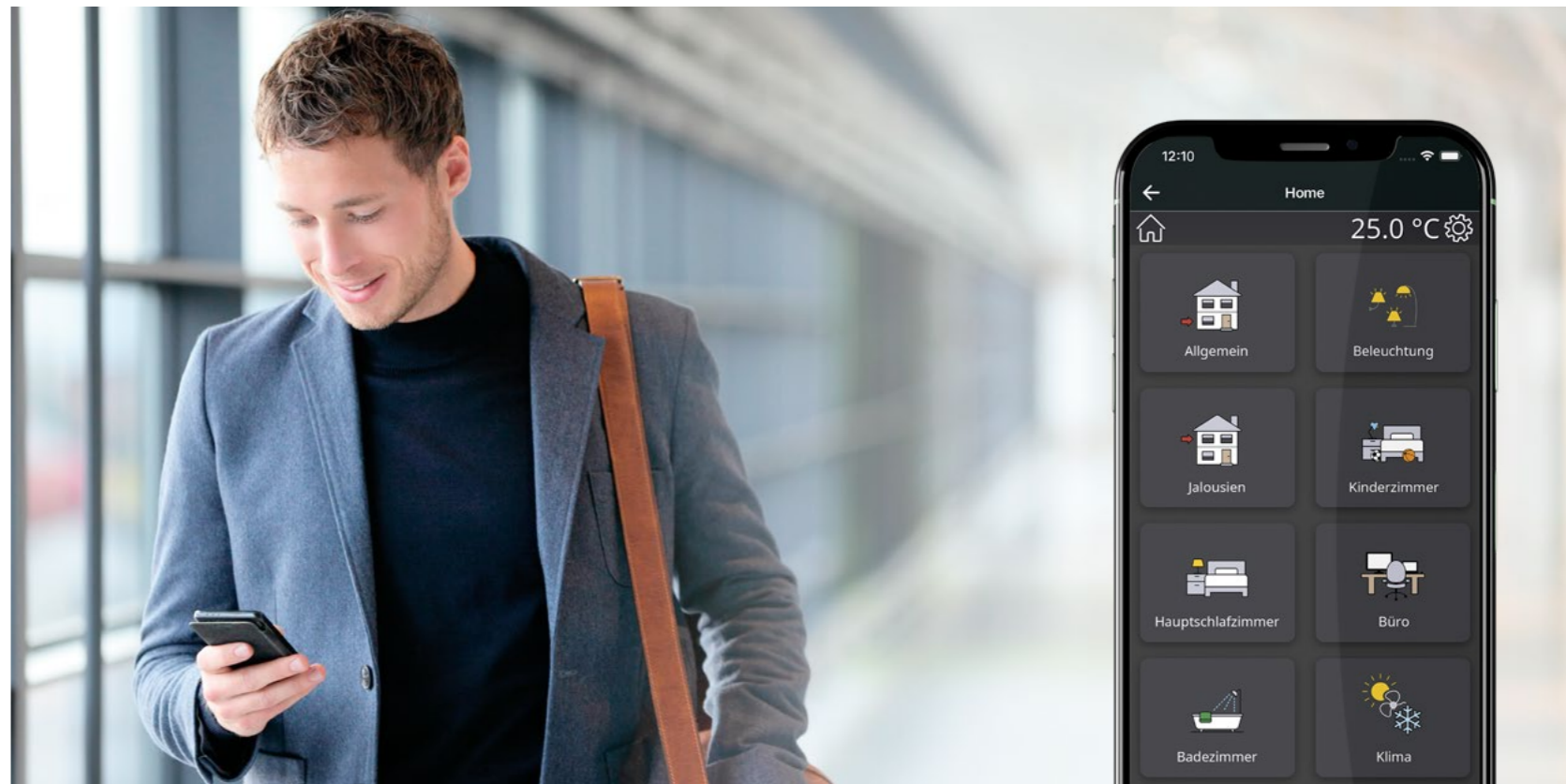
GET IT ON  
Google Play

Download on the  
App Store



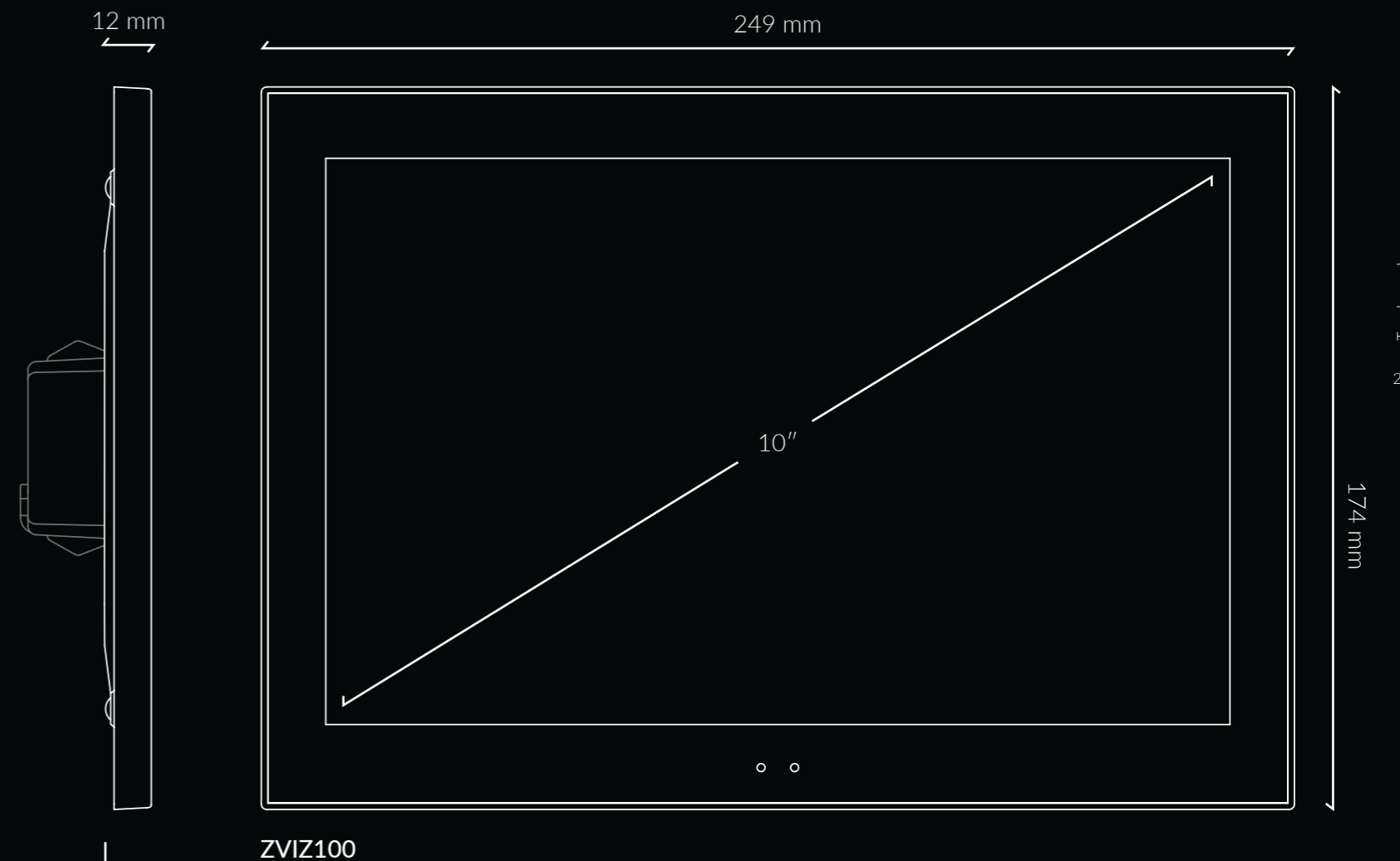
## Trautes Heim ... alles unter Kontrolle und in Reichweite

Wenn es etwas gibt, das uns beruhigt, dann ist es die Gewissheit, dass alles unter Kontrolle ist. Zennio gibt Ihnen die Gewissheit, dass Sie Ihr Zuhause unter Kontrolle haben, egal wo Sie sind. Dies ist dank Zennios Fernsteuerungs-Apps möglich, die es erlauben, jeden Teil Ihrer Installation von überall aus zu steuern und zu überwachen.



# Referenzen und Spezifikationen

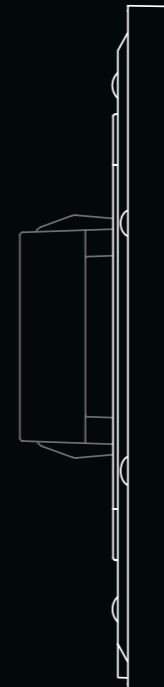
	Z50	Z70	Z100
Displaygröße	5"	7"	10"
Schalt-/Anzeigemöglichkeiten auf Standardseiten	96	144	180
Thermostatfunktionen	2	2	2
Screensaver	✓	✓	✓
Mehrsprachig	✓	✓	✓
Personalisierte Symbole	✓	✓	✓
Technische Alarme	✓	✓	✓
Zeitschaltuhren	✓	✓	✓
Temperaturfühler	✓	✓	-
Näherungssensor	✓	✓	✓
Sensor für Helligkeitseinstellungen	✓	✓	✓
Verfügbare Farben	Schwarz, Silber und Weiß	Schwarz, Silber, Weiß und Weiß glänzend	Schwarz, Silber und Weiß
Analog-/Digitaleingänge	2	4	4
Einbau in europäische, britische, italienische, amerikanische und australische Geräte-Verbindungsdose	✓	-	-
Einbau in europäische oder britische Doppel-Geräte-Verbindungsdose	-	✓	✓
Fernsteuerung (Ethernet)	Mit Lizenz	Mit Lizenz	Mit Lizenz
Video Intercom Funktion und interne Anrufe	Mit Lizenz	Mit Lizenz	Mit Lizenz
Sprachsteuerung	Mit Lizenz	Mit Lizenz	Mit Lizenz



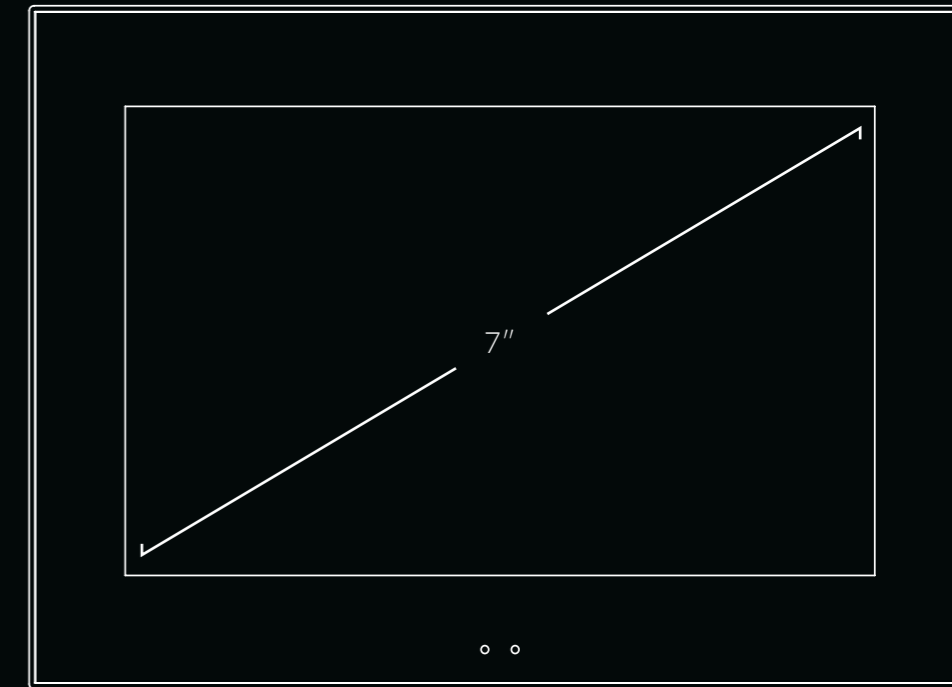
# Referenzen und Spezifikationen

	Z50	Z70	Z100
Displaygröße	5"	7"	10"
Schalt-/Anzeigemöglichkeiten auf Standardseiten	96	144	180
Thermostatfunktionen	2	2	2
Screensaver	✓	✓	✓
Mehrsprachig	✓	✓	✓
Personalisierte Symbole	✓	✓	✓
Technische Alarme	✓	✓	✓
Zeitschaltuhren	✓	✓	✓
Temperaturfühler	✓	✓	-
Näherungssensor	✓	✓	✓
Sensor für Helligkeitseinstellungen	✓	✓	✓
Verfügbare Farben	Schwarz, Silber und Weiß	Schwarz, Silber, Weiß und Weiss glänzend	Schwarz, Silber und Weiß
Analog-/Digitaleingänge	2	4	4
Einbau in europäische, britische, italienische, amerikanische und australische Geräte-Verbindungsdose	✓	-	-
Einbau in europäische oder britische Doppel-Geräte-Verbindungsdose	-	✓	✓
Fernsteuerung (Ethernet)	Mit Lizenz	Mit Lizenz	Mit Lizenz
Video Intercom Funktion und interne Anrufe	Mit Lizenz	Mit Lizenz	Mit Lizenz
Sprachsteuerung	Mit Lizenz	Mit Lizenz	Mit Lizenz

12 mm



189 mm



ZVIZ70V2

137 mm

Touchpanels

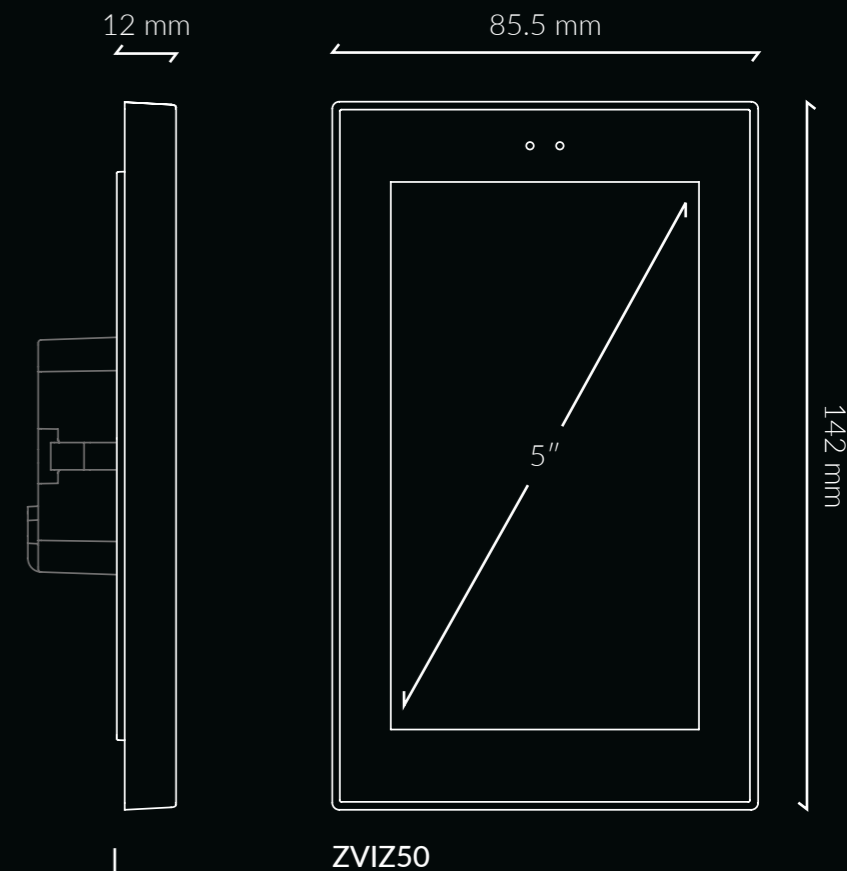
23

Touchpanels

22

# Referenzen und Spezifikationen

	Z50	Z70	Z100
Displaygröße	5"	7"	10"
Schalt-/Anzeigemöglichkeiten auf Standardseiten	96	144	180
Thermostatfunktionen	2	2	2
Screensaver	✓	✓	✓
Mehrsprachig	✓	✓	✓
Personalisierte Symbole	✓	✓	✓
Technische Alarme	✓	✓	✓
Zeitschaltuhren	✓	✓	✓
Temperaturfühler	✓	✓	-
Näherungssensor	✓	✓	✓
Sensor für Helligkeitseinstellungen	✓	✓	✓
Verfügbare Farben	Schwarz, Silber und Weiß	Schwarz, Silber, Weiß und Weiss glänzend	Schwarz, Silber und Weiß
Analog-/Digitaleingänge	2	4	4
Einbau in europäische, britische, italienische, amerikanische und australische Geräte-Verbindungsdose	✓	-	-
Einbau in europäische oder britische Doppel-Geräte-Verbindungsdose	-	✓	✓
Fernsteuerung (Ethernet)	Mit Lizenz	Mit Lizenz	Mit Lizenz
Video Intercom Funktion und interne Anrufe	Mit Lizenz	Mit Lizenz	Mit Lizenz
Sprachsteuerung	Mit Lizenz	Mit Lizenz	Mit Lizenz

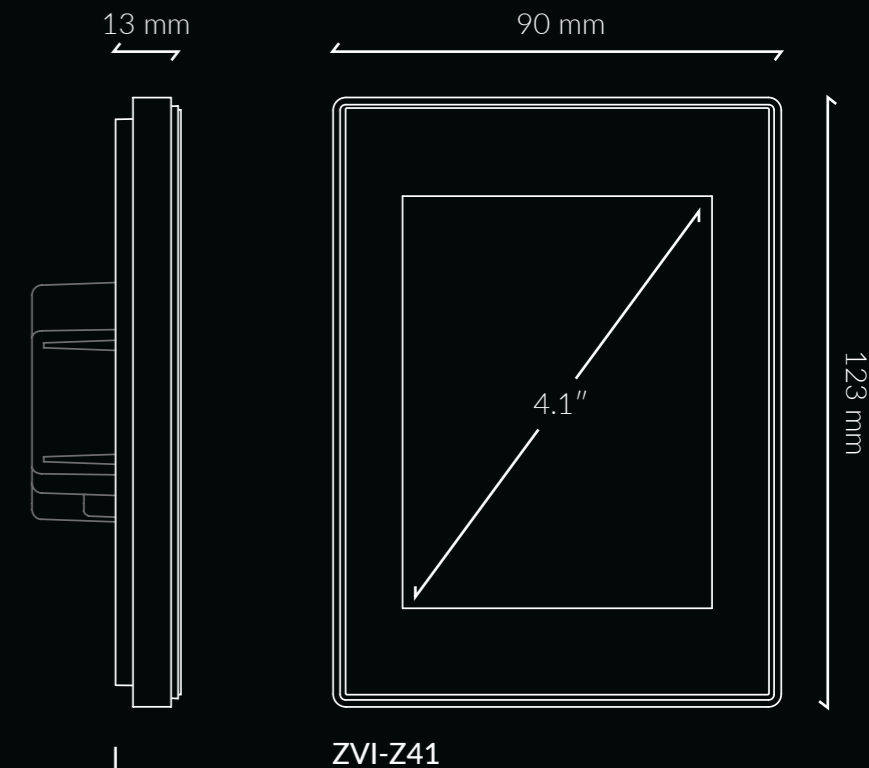


# Referenzen und Spezifikationen

Touchpanels

26

	Z41 Lite	Z41 Pro	Z41 COM
Displaygröße	4.1"	4.1"	4.1"
Schalt-/Anzeigemöglichkeiten auf Standardseiten	96	96	96
Thermostatfunktionen	2	2	2
Screensaver	✓	✓	✓
Mehrsprachig	✓	✓	✓
Technische Alarmer	✓	✓	✓
Zeitschaltuhren	✓	✓	✓
Temperaturfühler	✓	✓	✓
Farben: Schwarz, Silber, Weiß	✓	✓	✓
Rahmen aus Polycarbonat: schwarz, Grau und Weiß	✓	✓	✓
Metallrahmen: Aluminium, Gold, Chrom, und Messing	✓	✓	-
Analog-/Digitaleingänge	2	2	-
Einbau in europäische oder britische Geräte-Verbindungsdose	✓	✓	✓
Einbau in italienische, amerikanische und australische Einbaudosen	✓	✓	✓
Fernsteuerung (Ethernet)	-	✓	✓
Video Intercom Funktion und interne Anrufe	-	-	✓



Touchpanels

27

Z40



# Raumcontroller

Z40 - Z35 - Z28

Raumcontroller

Raumcontroller

28



Z28



Z35 installiert im Hotel Potidea Palace (Chalkidiki - Griechenland)

29

Intuitiv, elegant und mit  
außergewöhnlicher Leistung

Intuitive Bildschirme mit der neuesten kapazitiven Technologie, um höchste Performance in jedem Raum mit einem modernen und eleganten Design zu genießen. Die geradlinige Formgebung fügt sich perfekt in jedes Dekor ein und passt zu unseren Zennio Schaltern.

## Gleiche Funktionen in neuem Gewand

### Z40

Das 4,1"-Farb-Touchpanel im Querformat (bald auch vertikal konfigurierbar), fügt sich in jedes Ambiente ein und ist ideal für Installationen, in denen mehr als nur Licht geschaltet werden soll.



### Z35

Das quadratische 3,5"-Farb-Touchpanel ergänzt die Zennio Touchpanel-Serie und erweitert die Steuerungsmöglichkeiten eines jeden Raumes. Es fügt sich harmonisch in jedes Ambiente ein.

### Z28

Die große kleine Revolution.

Dieses 2,8"-Touchpanel mit Farbdisplay ist eine Revolution!

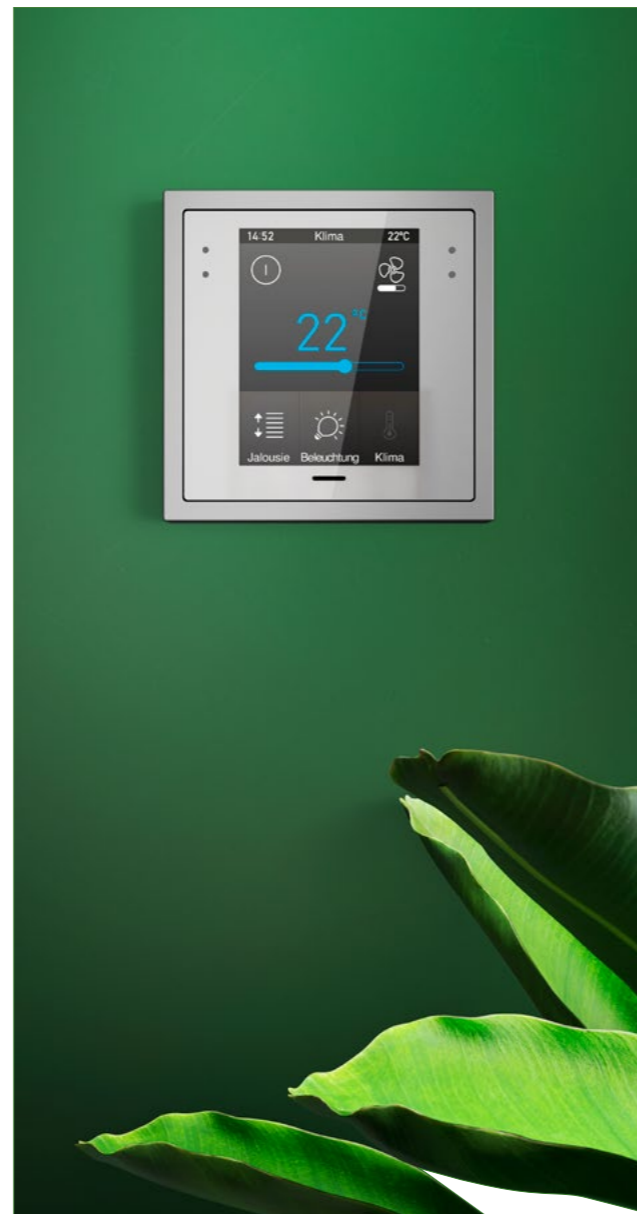
Der Einbau in 70x70 Zennio-Rahmen machen dieses Gerät kompakt und diskret und es bietet einen großen Umfang an Steuerungsmöglichkeiten.



# Viel mehr als ein nur ein Thermostat...

Die kapazitiven Touchpanels Z28, Z35 und Z40 sind viel mehr als nur einfache Raumthermostate. Sie verfügen über vielseitige Funktionen und sind so konzipiert, dass Sie Ihr tägliches Leben in vollen Zügen genießen können.

Für welche Option Sie sich auch entscheiden, Sie werden das perfekte Ergebnis erzielen: Erstellen und steuern Sie Lichtszenen, kontrollieren Sie Ihre Klimaanlage und Jalousien, spielen Sie Ihre Lieblingsmusik über das eigene Smartphone ab usw.



# Als ob Sie sie schon immer genutzt hätten...

Die Bedienung des Z28, Z35 und Z40 ist einfach und intuitiv. Durch strukturierte und leicht zu bedienende Menüs werden Sie sich von Anfang an sicher bei der Steuerung Ihrer Installation fühlen.



## Genießen Sie die perfekte Nachtruhe!

Die Bildschirme unserer Touchpanels passen sich an die Helligkeit des Raumes an.

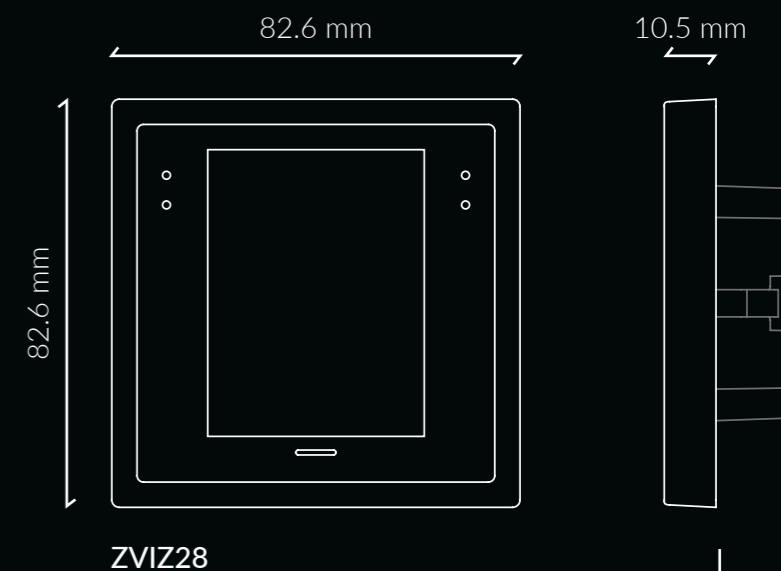
Z28, Z35 und Z40 sind intelligente Geräte: Das Touchpanel aktiviert seinen Bildschirm nur, wenn Sie sich ihm nähern.

Wenn das Panel nicht genutzt wird, kann der Bildschirmschoner die Uhrzeit/Temperatur oder ein Logo/Bild anzeigen oder der Bildschirm wird komplett abgeschaltet, was auch immer Sie wollen.



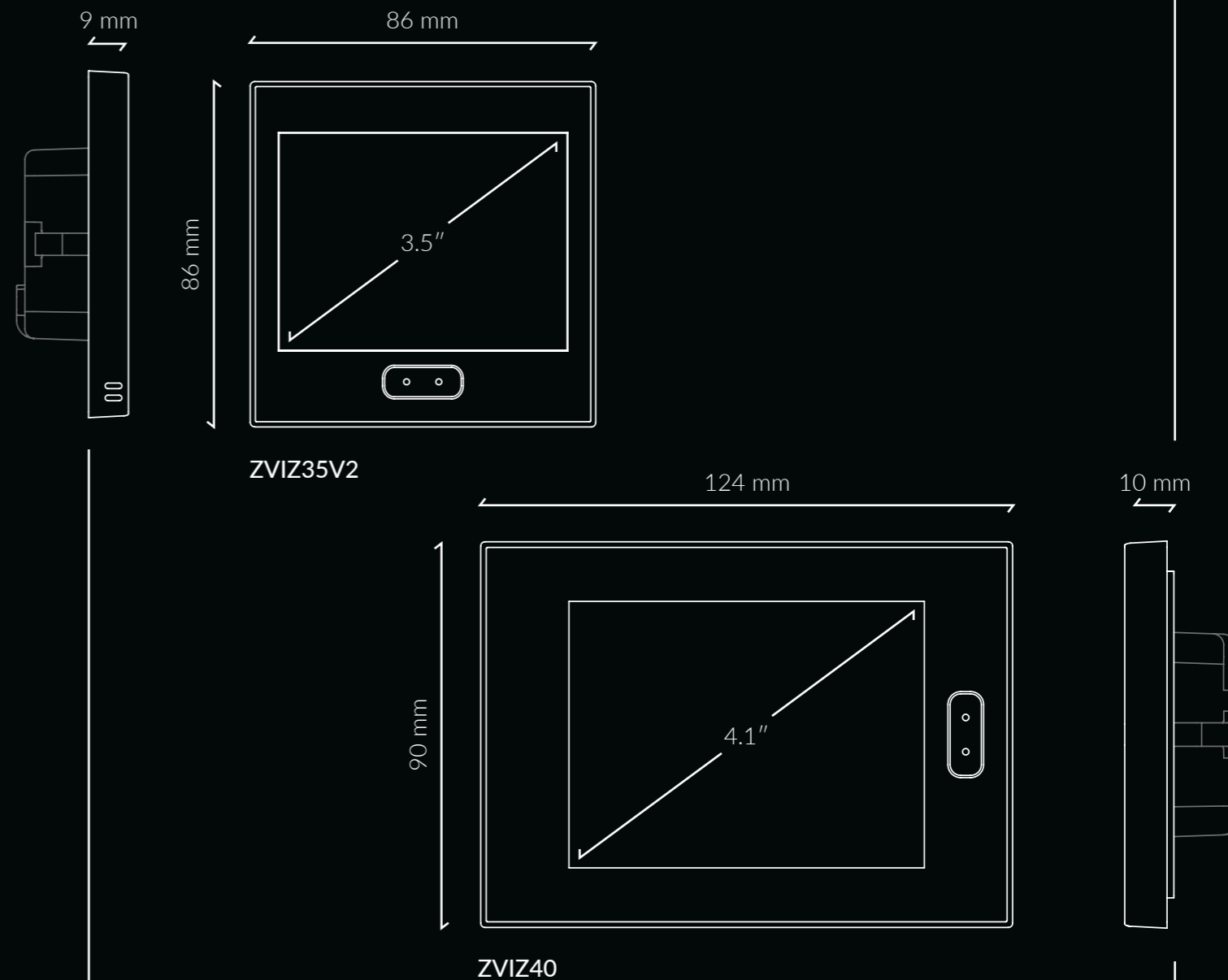
# Referenzen und Spezifikationen

	Z28	Z35	Z40
Displaygröße	2.8"	3.5"	4.1"
Schalt-/Anzeigemöglichkeiten auf Standardseiten	35	56	56
Thermostatfunktionen	2	2	2
Installation in Zennios 70x70 Rahmen	✓	-	-
Thermostat-Seiten	✓	✓	✓
Screensaver	✓	✓	✓
Mehrsprachig	✓	✓	✓
Temperaturfühler	-	✓	✓
Näherungssensor	✓	✓	✓
Sensor für Helligkeitseinstellungen	✓	✓	✓
Feuchtigkeitssensor	-	✓	-
Verfügbare Farben	Schwarz, Silber und Weiß	Schwarz, Silber, Weiß und Weis glänzend	Schwarz, Silber, Weiß und Weis glänzend
Analog-Digital-Eingänge für Bewegungsmelder, temperaturfühler oder potentialfreie Kontakte/Sensoren/Schalter	2	4	4
Einbau in europäische oder britische Geräte-Verbindungsdose	✓	✓	✓
Einbau in italienische, amerikanische und australische Einbaudosen	-	-	✓



# Referenzen und Spezifikationen

	Z28	Z35	Z40
Displaygröße	2.8"	3.5"	4.1"
Schalt-/Anzeigemöglichkeiten auf Standardseiten	35	56	56
Thermostatfunktionen	2	2	2
Installation in Zennios 70x70 Rahmen	✓	-	-
Thermostat-Seiten	✓	✓	✓
Screensaver	✓	✓	✓
Mehrsprachig	✓	✓	✓
Temperaturfühler	-	✓	✓
Näherungssensor	✓	✓	✓
Sensor für Helligkeitseinstellungen	✓	✓	✓
Feuchtigkeitssensor	-	✓	-
Verfügbare Farben	Schwarz, Silber, Weiß	Schwarz, Silber, Weiß und Weis glänzend	Schwarz, Silber, Weiß und Weis glänzend
Analog-Digital-Eingänge für Bewegungsmelder, temperaturfühler oder potentialfreie Kontakte/Sensoren/Schalter	2	4	4
Einbau in europäische oder britische Geräte-Verbindungsdose	✓	✓	✓
Einbau in italienische, amerikanische und australische Einbaudosen	-	-	✓





Flat 55



Flat



Flat XL

# Kapazitive Taster

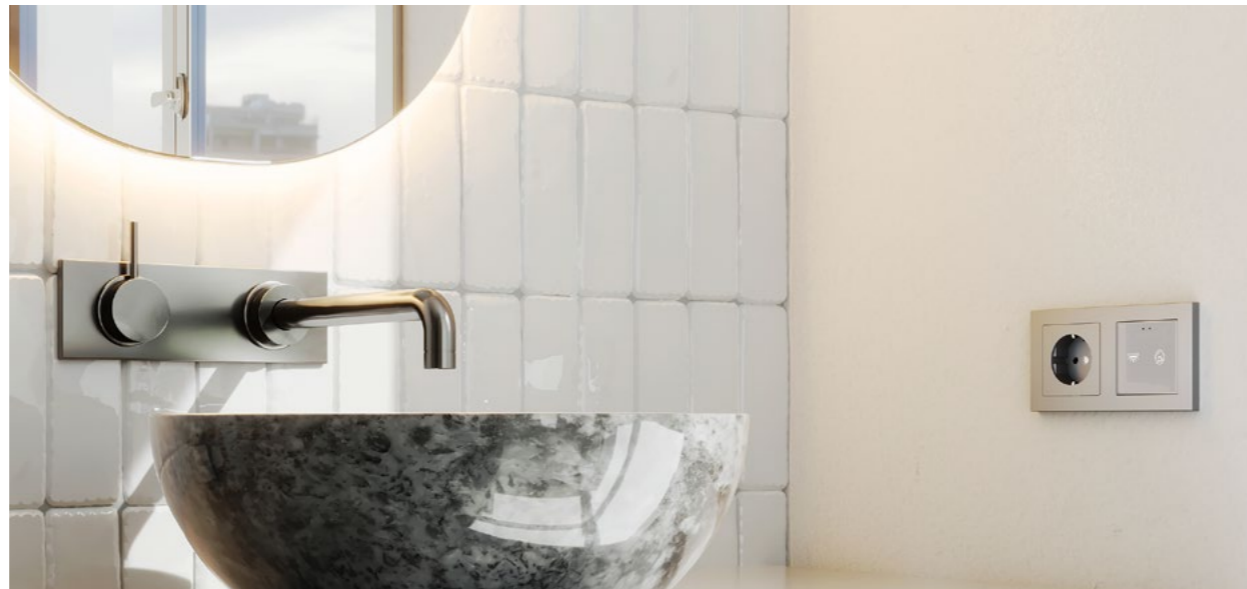
Flat 55 - Flat - Flat XL  
Flat Sensato - Flat Ambient

Einzigartige Formate in schlankem und flachem Design für die dezentrale Steuerung

Kapazitive Glastaster, die vollständig an Ihren Stil angepasst werden können, so dass Sie die Tasten und Funktionen wählen können, die Sie in jedem Raum benötigen. Möchten Sie sie mit oder ohne Display? Wie viele Tasten benötigen Sie? Von einem minimalistischen bis hin zu einem vollständig personalisierten Design können Sie das wählen, das Ihren Anforderungen am besten entspricht. Mit hintergrundbeleuchteten Symbolen je nach Umgebungshelligkeit, damit Sie eine entspannte und angenehme Umgebung genießen können.

# Unzählige Kombinationen

Die hohe Qualität des Glases und alle Möglichkeiten der Personalisierung: Kombinieren Sie Ihre Geräte nach Belieben mit unserem Zubehör, das nahtlos in die 55x55-Rahmen passt.



## Flat 55

1, 2 oder 4 Tasten mit hinterleuchteten Symbolen im kompakten Format für Beleuchtung, Jalousien oder andere Funktionen.



## Flat 55 Display

Einzigartiges Design mit rundem Display. Ein elegantes und diskretes Gerät für einen erhöhten Raumkomfort.



# Ihr maßgeschneiderter Taster

## Flat

Wählen Sie die Anzahl der Tasten, 1, 2, 4 oder 6, wählen Sie beleuchtete Symbole für jede Funktion entsprechend Ihren Anforderungen und steuern Sie alles, was Sie möchten, auf schnelle und intuitive Weise.

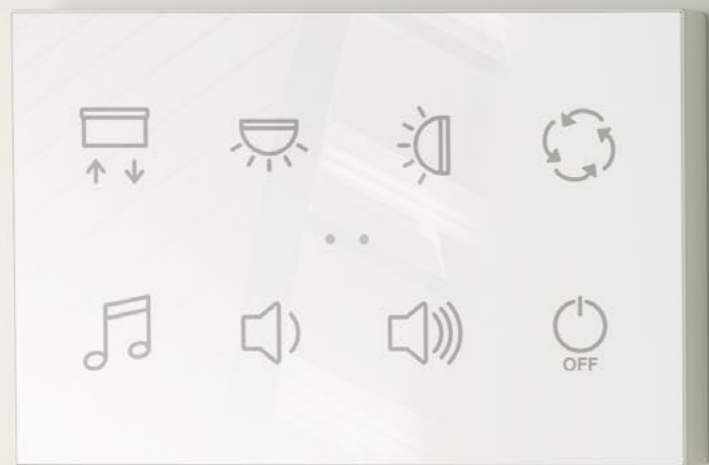
## Flat Display

Ein 2,4"-Display, welches den Status etwa des Raumes anzeigt, in dem es installiert ist, sowie 5 Tasten machen es zum perfekten Thermostat.



# Flat XL

Alle Funktionen der Flat-Familie in einem Schalter mit einer Vielzahl an Möglichkeiten: 4, 6, 8 oder bis zu 10 Tasten mit hintergrundbeleuchteten Symbolen. Er passt zu jedem Ambiente und Design, aber vor allem passt er zu Ihrem eigenen persönlichen Stil.





# Unzählige Möglichkeiten, einzigartige Ergebnisse

Wählen Sie zwischen den minimalistischen Standarddesigns oder entwerfen Sie Ihr eigenes, maßgeschneidertes Design mit Glasoberfläche und beleuchteten Symbolen - Eleganz und Qualität.



# Die Raumfunktionen vervollständigen und dabei die Ästhetik bewahren

Ästhetischer Zusammenhalt ist der Schlüssel zur Harmonie. Die Flat-Familie wird durch zwei Geräte vervollständigt, die das Design der Serie beibehalten und einen einzigartigen Wert schaffen.

## Flat Sensato

Eine Kontrolle der Luftfeuchtigkeit ermöglicht eine optimale Luftqualität und erhöht den Komfort für die Nutzer.



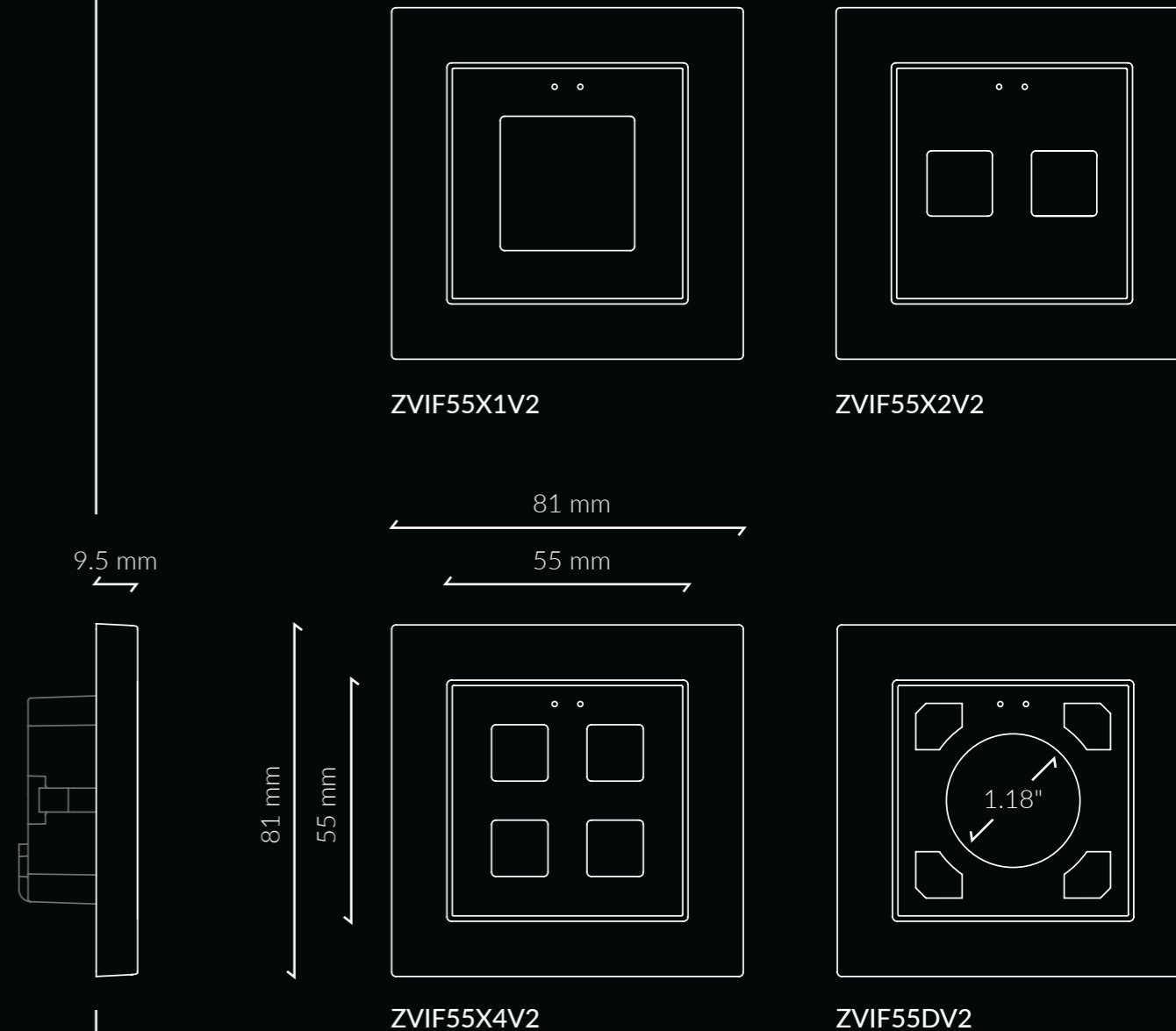
## Flat AmbientT

Perfekt für Räume, in denen nur die Temperatur gemessen werden soll, wobei die charakteristische Eleganz der Flat-Familie erhalten bleibt.



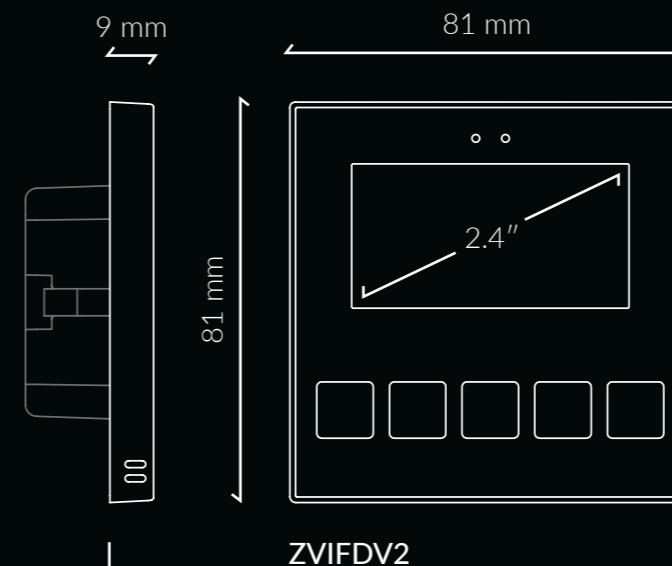
# Referenzen und Spezifikationen

	Flat 55	Flat 55 Display
Hinterleuchtete Symbole	✓	✓
Sensor für Helligkeitseinstellungen	✓	✓
Näherungssensor	✓	✓
Thermostatfunktion	✓	✓
Temperaturfühler	-	-
Einbau in europäische Geräte-Verbindungsdose	✓	✓
Einbau in italienische, amerikanische und australische Einbaudosen	-	-
Kombinierbar mit 55x55 Rahmen	✓	✓
4 Gehäusefarben erhältlich (Schwarz/Silber/Weiß/Weiß glänzend)	✓	✓
Personalisierbar	✓	✓
Tastenzahl	1/2/4	4
Display mit Backlight	-	✓
2 Analog-/Digitaleingänge	✓	✓
Horizontale oder vertikale Installation	✓	-

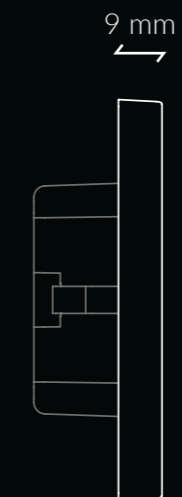


# Referenzen und Spezifikationen

	Flat	Flat Display	Flat XL
Hinterleuchtete Symbole	✓	✓	✓
Sensor für Helligkeitseinstellungen	✓	✓	✓
Näherungssensor	✓	✓	✓
Feuchtigkeitssensor	-	✓	-
Thermostatfunktion	✓	✓	✓
Temperaturfühler	✓	✓	✓
Einbau in europäische oder britische Geräte-Verbindungsdose	✓	✓	✓
Einbau in italienische, amerikanische und australische Einbaudosen	-	-	✓
Kombinierbar mit 55x55 Rahmen	-	-	-
4 Gehäusefarben erhältlich (Schwarz/Silber/Weiß/Weiß glänzend)	✓	✓	✓
Personalisierbar	✓	✓	✓
Tastenzahl	1/2/4/6	5	4/6/8/10
Display mit Backlight	-	✓	-
2 Analog-/Digitaleingänge	✓	✓	✓
Horizontale oder vertikale Installation	✓	-	✓

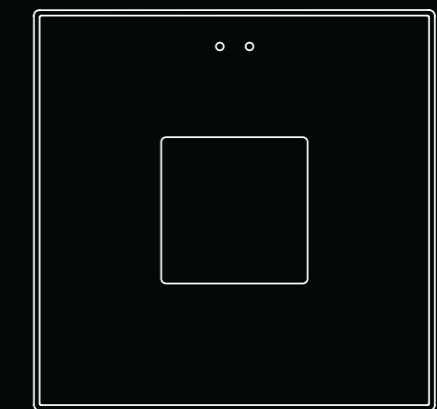


ZVIFDV2

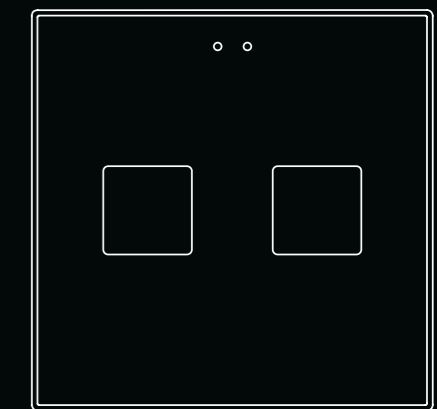


ZVIF4V2

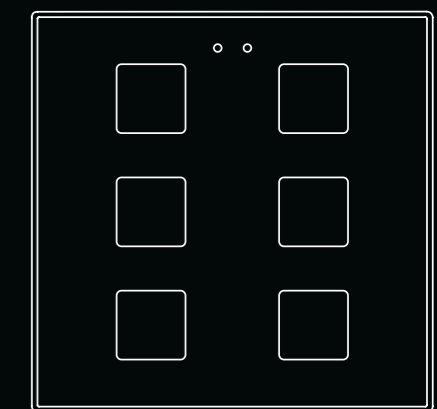
ZVIF1V2



ZVIF2V2



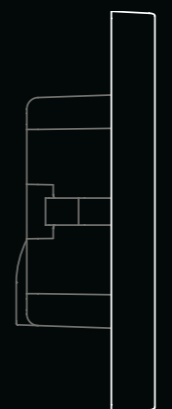
ZVIF6V2



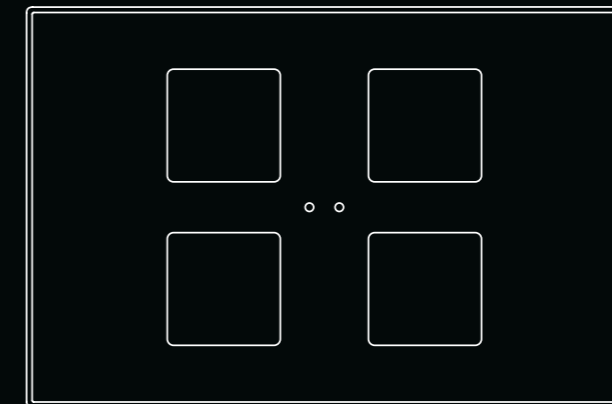
# Referenzen und Spezifikationen

	Flat	Flat Display	Flat XL
Hinterleuchtete Symbole	✓	✓	✓
Sensor für Helligkeitseinstellungen	✓	✓	✓
Näherungssensor	✓	✓	✓
Feuchtigkeitssensor	-	✓	-
Thermostatfunktion	✓	✓	✓
Temperaturfühler	✓	✓	✓
Einbau in europäische oder britische Geräte-Verbindungsdose	✓	✓	✓
Einbau in italienische, amerikanische und australische Einbaudosen	-	-	✓
Kombinierbar mit 55x55 Rahmen	-	-	-
4 Gehäusefarben erhältlich (Schwarz/Silber/Weiß/Weiß glänzend)	✓	✓	✓
Personalisierbar	✓	✓	✓
Tastenzahl	1/2/4/6	5	4/6/8/10
Display mit Backlight	-	✓	-
2 Analog-/Digitaleingänge	✓	✓	✓
Horizontale oder vertikale Installation	✓	-	✓

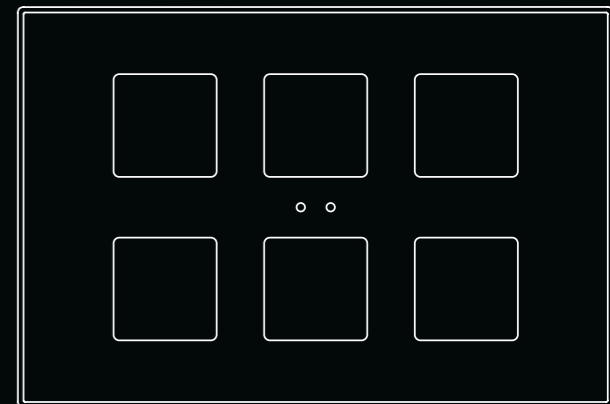
9 mm



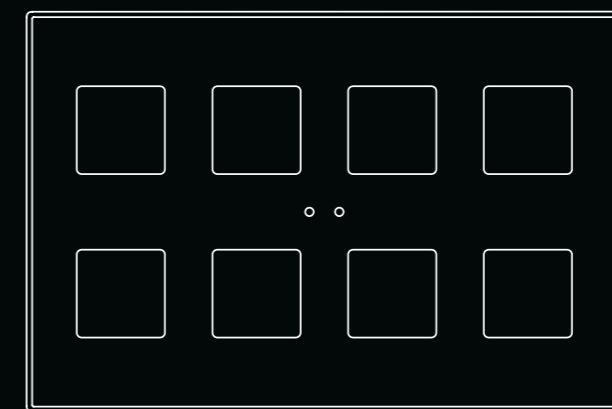
82 mm



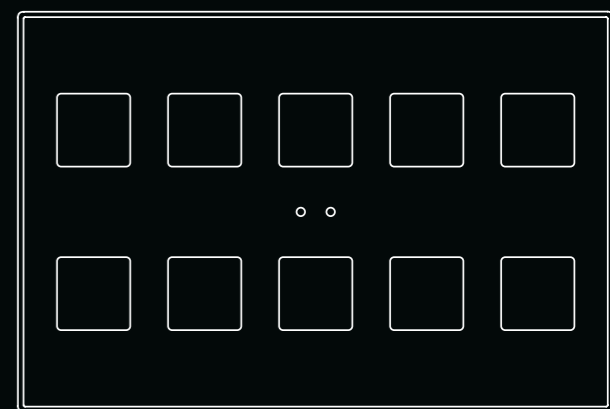
ZVIFXLX4



ZVIFXLX6



ZVIFXLX8

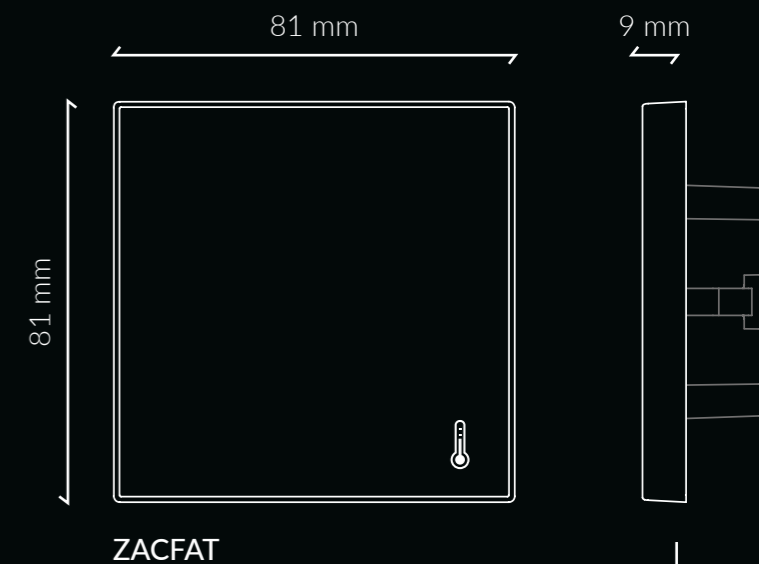
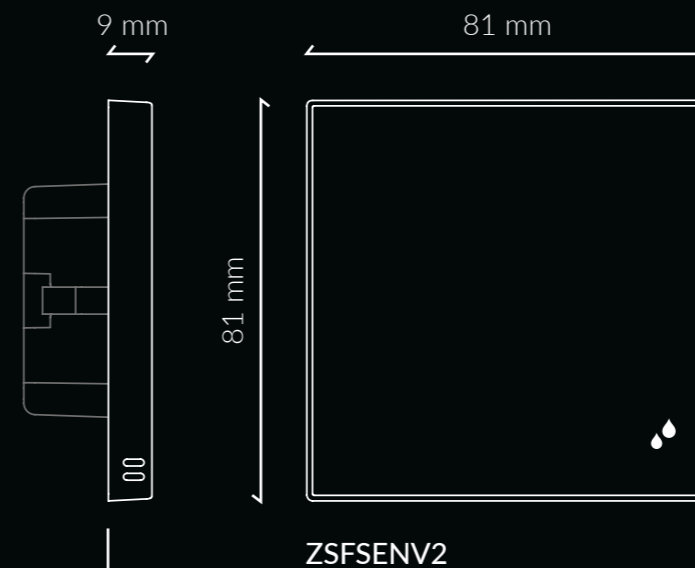


ZVIFXLX10

120 mm

# Referenzen und Spezifikationen

	Flat Sensato	Flat Ambient
Feuchtigkeitssensor	✓	-
Temperaturfühler	✓	✓
Einbau in europäische oder britische Geräte-Verbindungsdose	✓	✓
Einbau in italienische, amerikanische und australische Einbaudosen	-	-
Kombinierbar mit 55x55 Rahmen	-	-
Personalisierbar	-	-
4 Gehäusefarben erhältlich (Schwarz/Silber/Weiß/Weiß glänzend)	✓	✓
2 Analog-/Digitaleingänge	✓	-
Horizontale oder vertikale Installation	-	-
KNX-BCU integriert	✓	-



Tecla XL



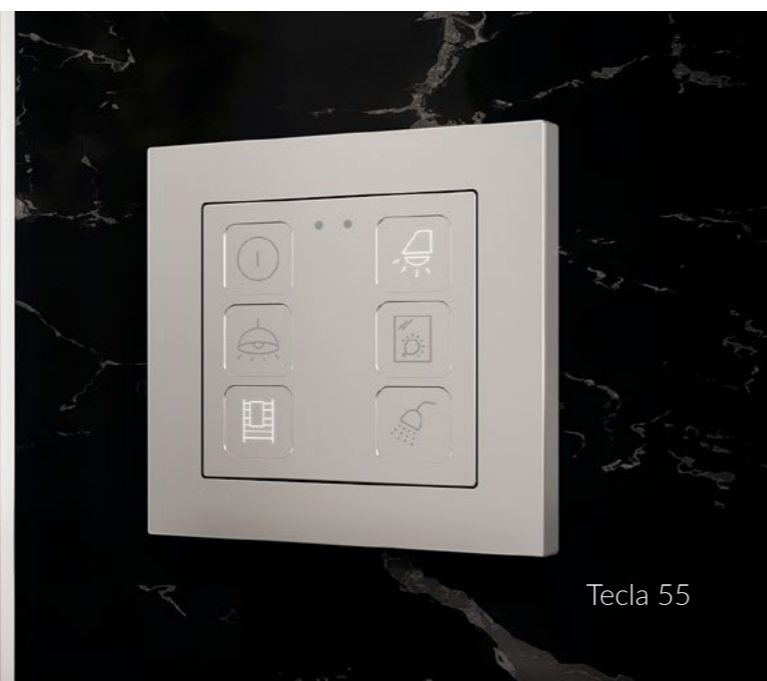
# Kapazitive Taster

Tecla 55 - Tecla XL

## Die vielseitigste Steuerung mit dem minimalistischsten Design

Genießen Sie die dezentrale Steuerung mit der Tecla-Familie, die alle Ihre Anforderungen erfüllt. Die simple Ästhetik aus Polycarbonat mit einer ganzen Reihe von beleuchteten Symbolen sorgt für ein einzigartiges Benutzererlebnis.

Tecla bringt die Einfachheit auf eine neue Ebene und bietet eine diskrete Integration in jede Umgebung.



Tecla 55

# Tecla 55

Kapazitiver Taster mit 1, 2, 4 und 6 Tasten als Ersatz für herkömmliche Schalter, um die Steuerungsmöglichkeiten zu erhöhen und gleichzeitig den Platzbedarf zu verringern. Eine perfekte Kombination und Integration mit 55x55 Unterputzdosen und Zubehör.



# Tecla XL

4-, 6-, 8- und 10-Tasten vereint in einem kapazitiven Taster im rechteckigen Format mit minimalistischem Design für jedes Dekor.



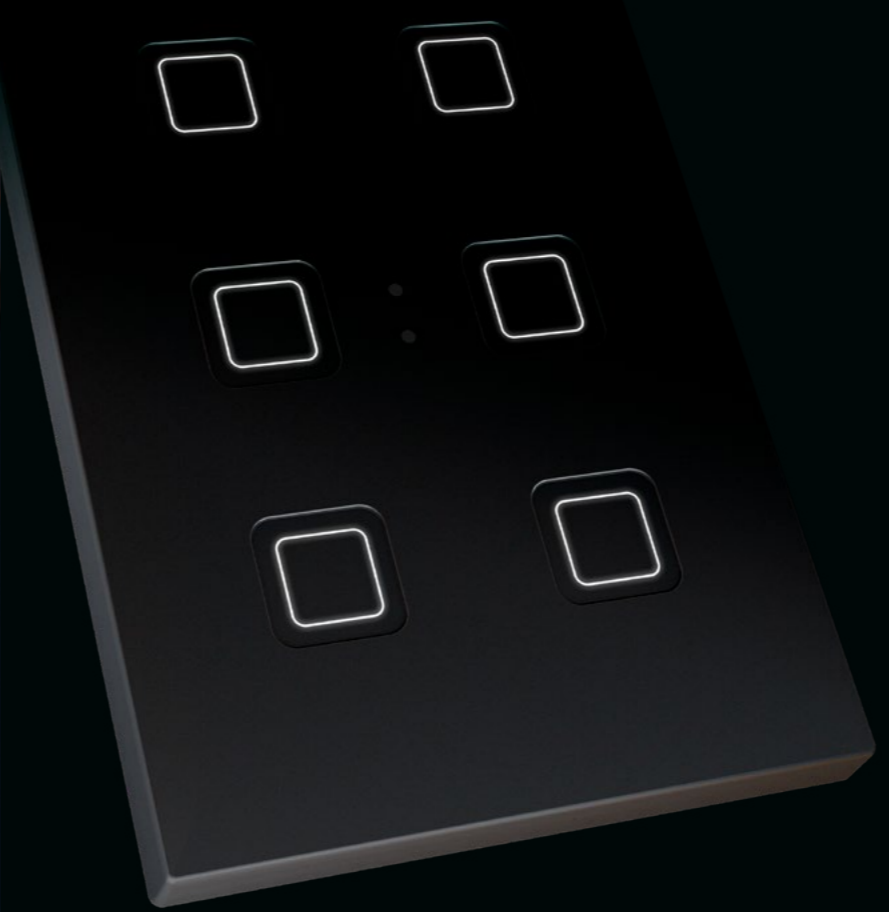




## Maßgeschneiderte Funktionalität

Ein ganzes Portfolio von hintergrundbeleuchteten Symbolen, die die verschiedenen Funktionen jeder Taste anzeigen.

Die Tasten werden heller, wenn Sie sich ihnen nähern, um die verfügbaren Steuerungsoption anzuzeigen, und werden dunkler, wenn Sie sich entfernen.



## Die Einfachheit des Standards

Minimalistisch, schlicht und zeitlos. Die Standardoptionen passen in jede Umgebung. Neutrale Designs, die sich perfekt in jeden Raum integrieren.



# Tecla 55 X2 Sign

Anzeige- und Auswahlgerät für den Raumstatus. "Bitte nicht stören (DND)" und "Bitte Zimmer reinigen (MUR)" auf einfache und intuitive Art und Weise wählen und anzeigen.

Außerhalb des Zimmers installiert, informiert es das Hotelpersonal über den vom Gast gewählten DND/MUR-Status und darüber, ob sich der Gast gerade im Zimmer befindet.



# Referenzen und Spezifikationen

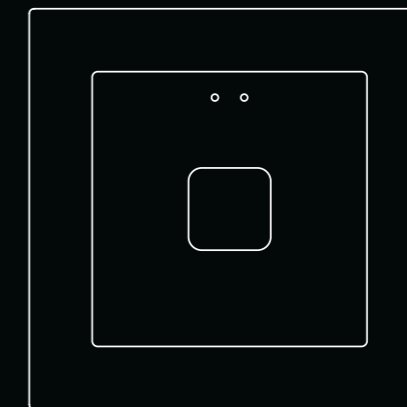
	Tecla 55	Tecla XL
Personalisierbare hinterleuchtete Symbole	✓	✓
Sensor für Helligkeitseinstellungen	✓	✓
Näherungssensor	✓	✓
Thermostatfunktion	✓	✓
Temperaturfühler	Via Binäreingang	Integriert
Einbau in europäische oder britische Geräte-Verbindungsdose	✓	✓
Einbau in italienische, amerikanische und australische Einbaudosen	-	✓
Kombinierbar mit 55x55 Rahmen	✓	-
3 Farben erhältlich (Schwarz/Silber/Weiß)	✓	✓
Anzahl der Tasten	1/2/4/6	4/6/8/10
Horizontale oder vertikale Installation	✓	✓

9.5 mm



81 mm

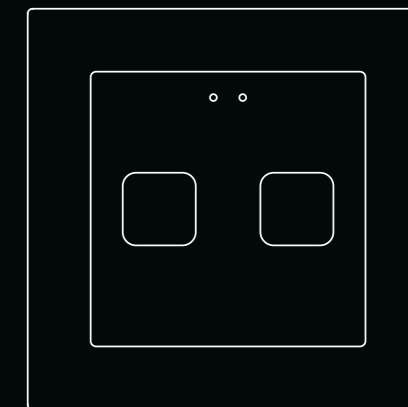
55 mm



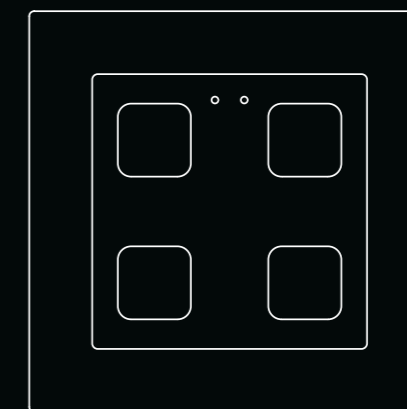
ZVIT55X1

81 mm

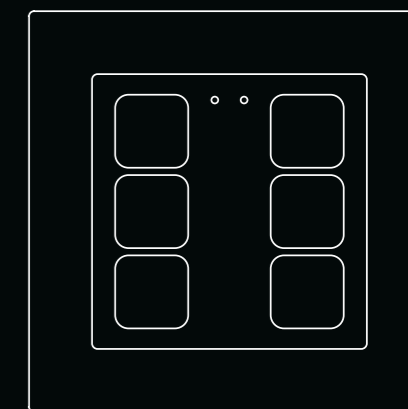
55 mm



ZVIT55X2



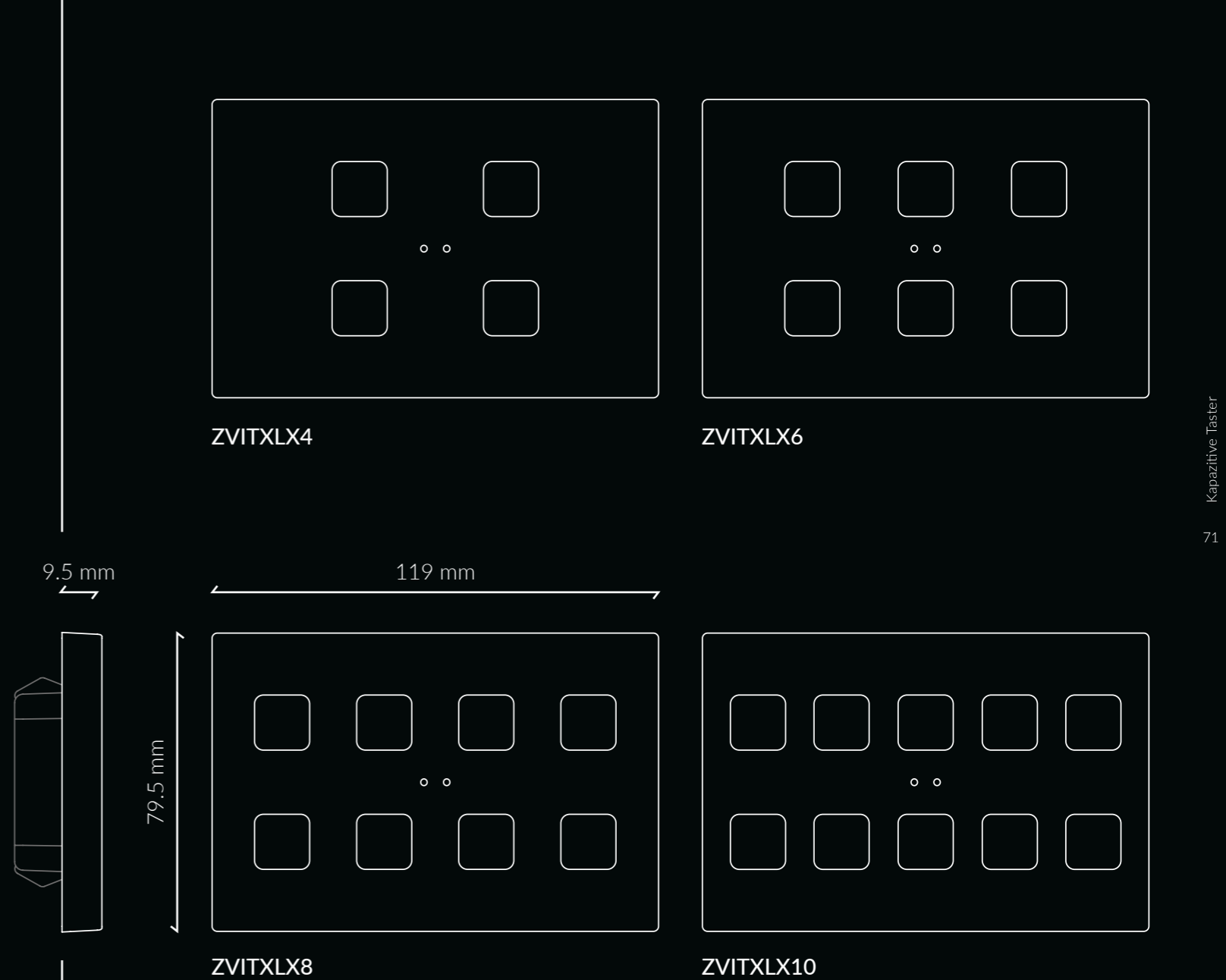
ZVIT55X4

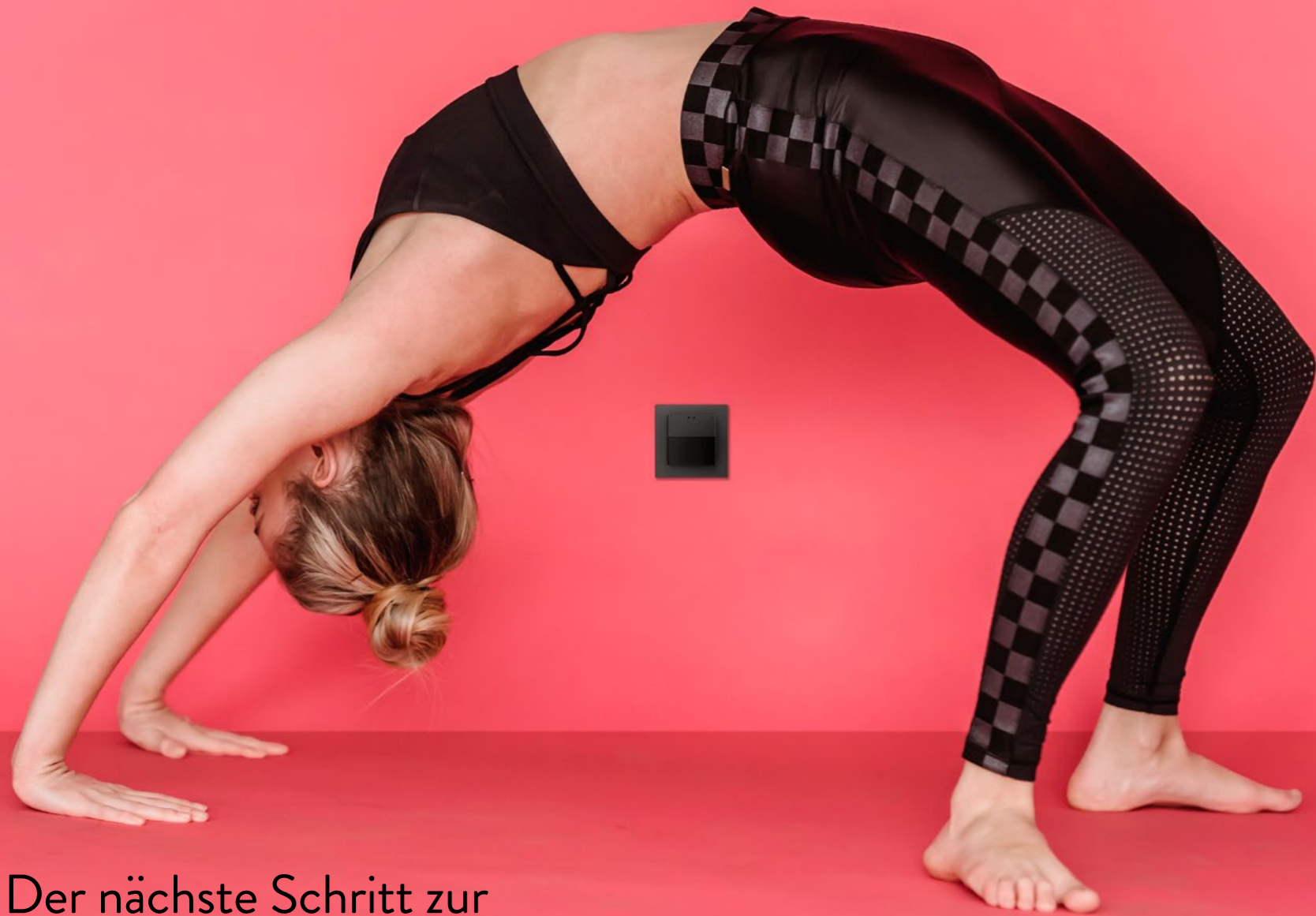


ZVIT55X6

# Referenzen und Spezifikationen

	Tecla 55	Tecla XL
Personalisierbare hinterleuchtete Symbole	✓	✓
Sensor für Helligkeitseinstellungen	✓	✓
Näherungssensor	✓	✓
Thermostatfunktion	✓	✓
Temperaturfühler	Via Binäreingang	Integriert
Einbau in europäische oder britische Geräte-Verbindungsdose	✓	✓
Einbau in italienische, amerikanische und australische Einbaudosen	-	✓
Kombinierbar mit 55x55 Rahmen	✓	-
3 Farben erhältlich (Schwarz/Silber/Weiß)	✓	✓
Anzahl der Tasten	1/2/4/6	4/6/8/10
Horizontale oder vertikale Installation	✓	✓





Der nächste Schritt zur  
intelligenten Installation

# Bewegungsmelder für Wandmontage

## Presentia W

Mit dem 180°-Wandbewegungsmelder können Sie jede gewünschte Funktion durch eine einfache Bewegung ausführen. Kombinieren Sie ihn mit Schaltern und elektrischem Zubehör und er wird sich diskret in jedes Ambiente integrieren.

## Diskretion garantiert

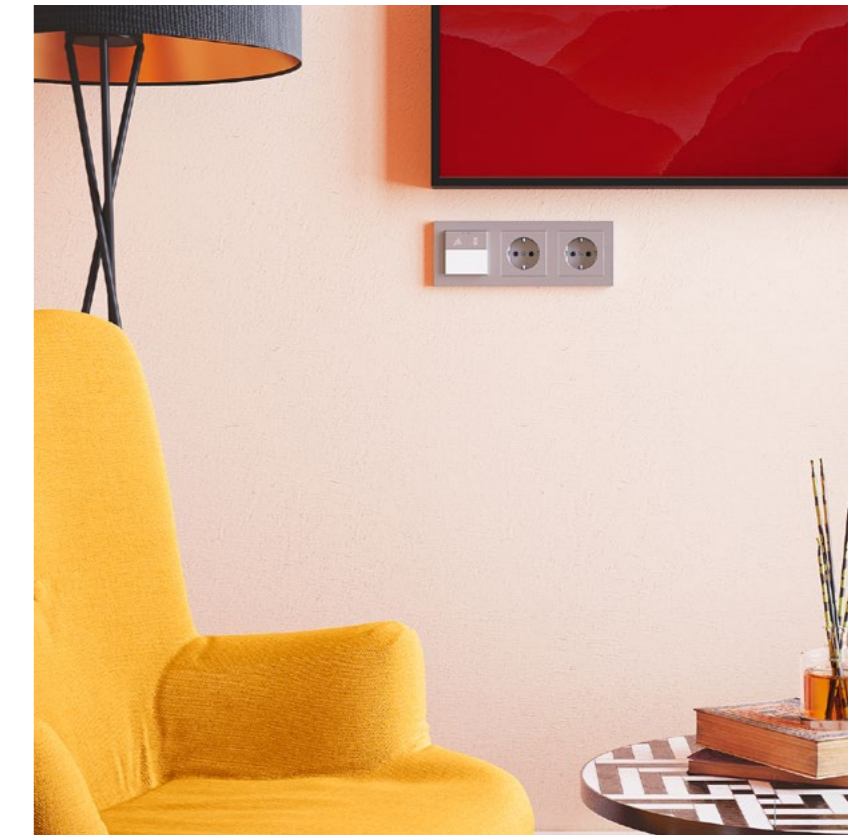
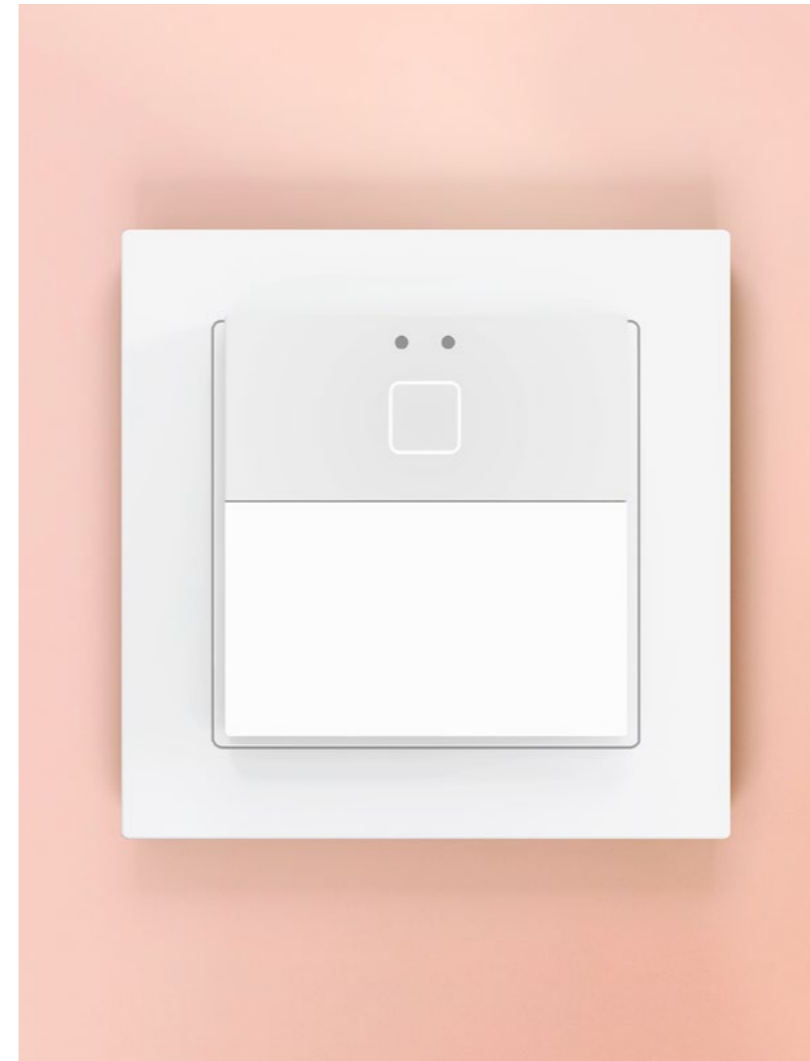
Eine elegante Option für Räume oder Flure, die sich nahtlos in die Familien Tecla 55 und Flat 55 sowie in das elektrische Zubehörprogramm ZS55 einfügt.



## Viel mehr als nur ein Bewegungsmelder

Steuern Sie jede Funktion mit den zusätzlichen, beleuchteten Tasten der Modelle Presentia W1 und Presentia W2.

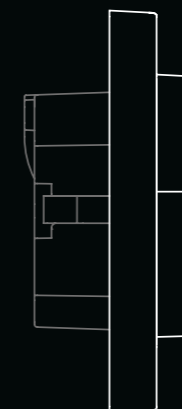
Wählen Sie zwischen personalisierten oder Standard-Symbolen, je nach Ihren Wünschen und Anforderungen.



# Referenzen und Spezifikationen

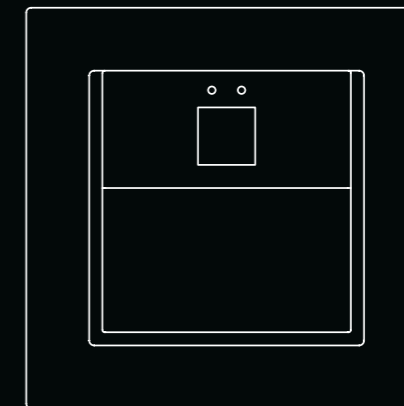
	Presentia W0	Presentia W1	Presentia W2
Maximale Erfassungslänge	10 m	10 m	10 m
Erfassungswinkel	180°	180°	180°
Tastenzahl	-	1	2
Personalisierbare hinterleuchtete Symbole	-	✓	✓
Sensor für die Helligkeitseinstellung	✓	✓	✓
Näherungssensor	-	✓	✓
Einbau in europäische Geräte-Verbindungsdose	✓	✓	✓
Einbau in italienische, amerikanische und australische Einbaudosen	-	-	-
Kombinierbar mit 55x55 Rahmen	✓	✓	✓
3 Farben verfügbar (Schwarz/Silber/Weiß)	✓	✓	✓

9.5 mm

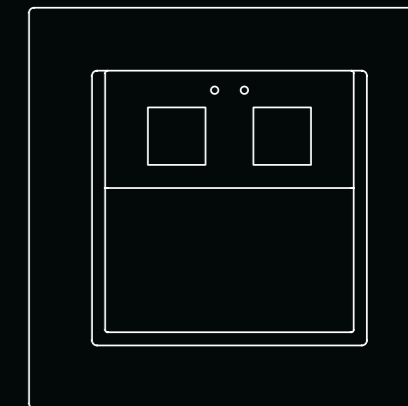


81 mm

55 mm



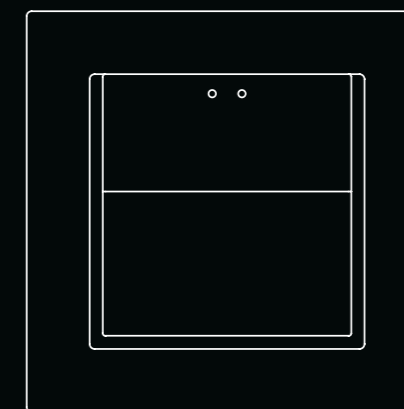
ZPDW1V2



ZPDW2V2

81 mm

55 mm



ZPDW0V2



# Schalter und Steckdosen

ZS55

Vervollständigen Sie Ihre Smarthome-Installation mit elektrischem Zubehör, welches sich einfach und nahtlos mit den Touchpanels, Displays und kapazitiven Tastern kombinieren lässt. Mit zeitlosem Design und bündig in die Rahmen eingebaut. Kombinieren Sie nach Belieben.



# Steckdosen



Schuko



Französisch

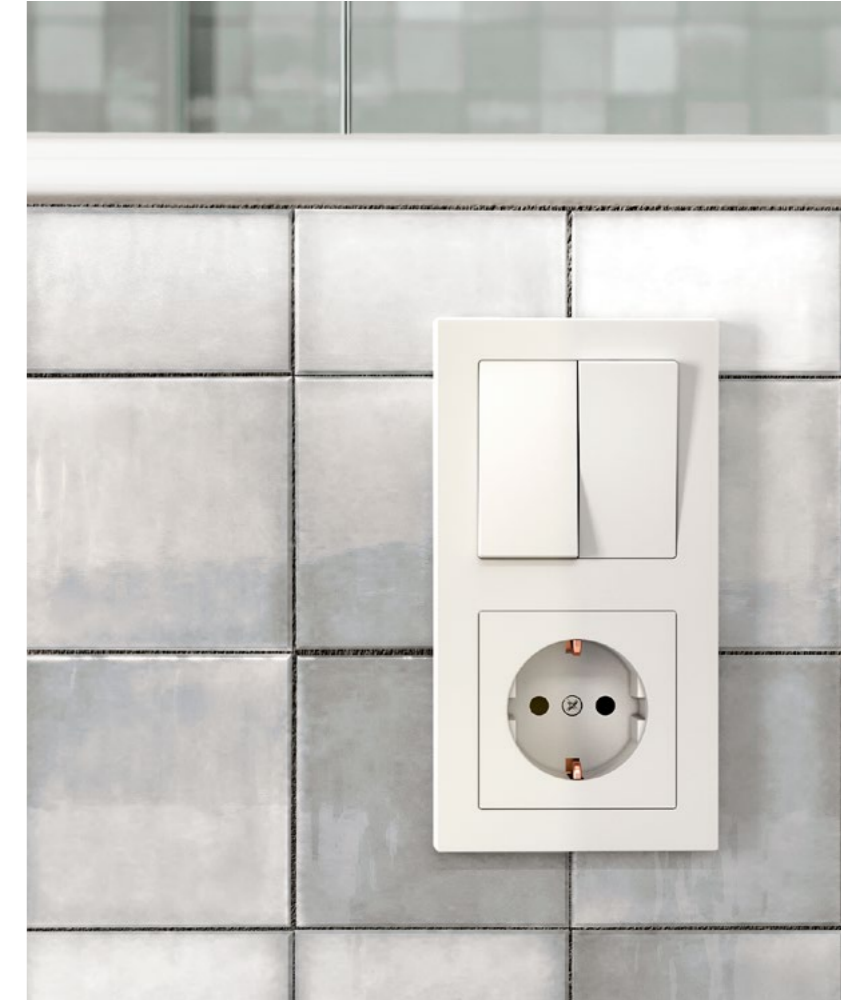


Euro-amerikanisch



Einfacher Taster/Schalter

# Taster/Schalter



Doppeltaster/-Schalter

# USB Ladegeräte



Doppeltes USB-Ladegerät

Schalter und Steckdosen  
82

# Kabelauslässe



RJ45 einfach



RJ45 zweifach

Schalter und Steckdosen  
83

# Multimedia

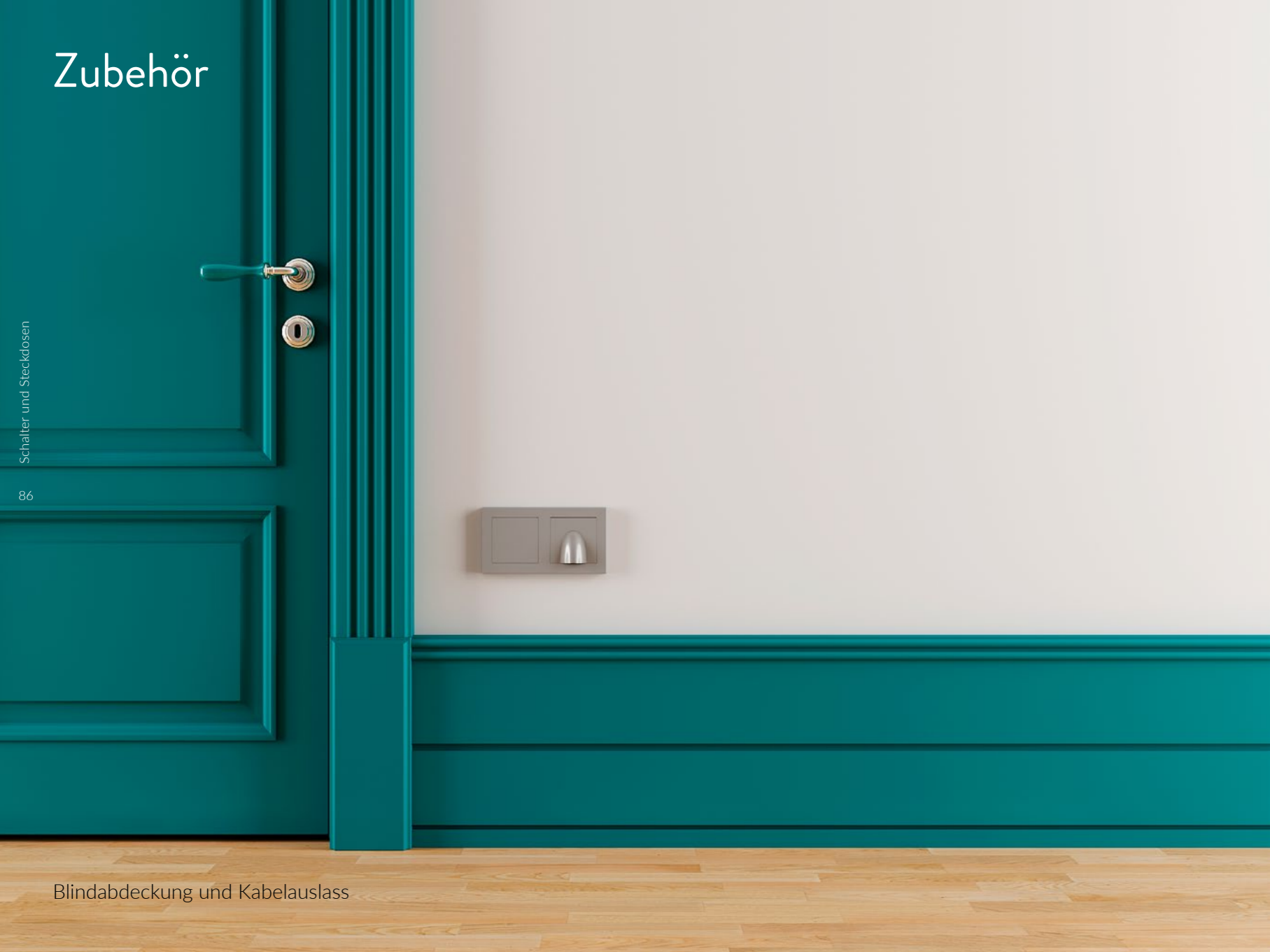


3.5 mm Klinke und RCA



# TV-R/SAT

# Zubehör



Blindabdeckung und Kabelauslass



1-,2-,3- oder 4-fach Rahmen

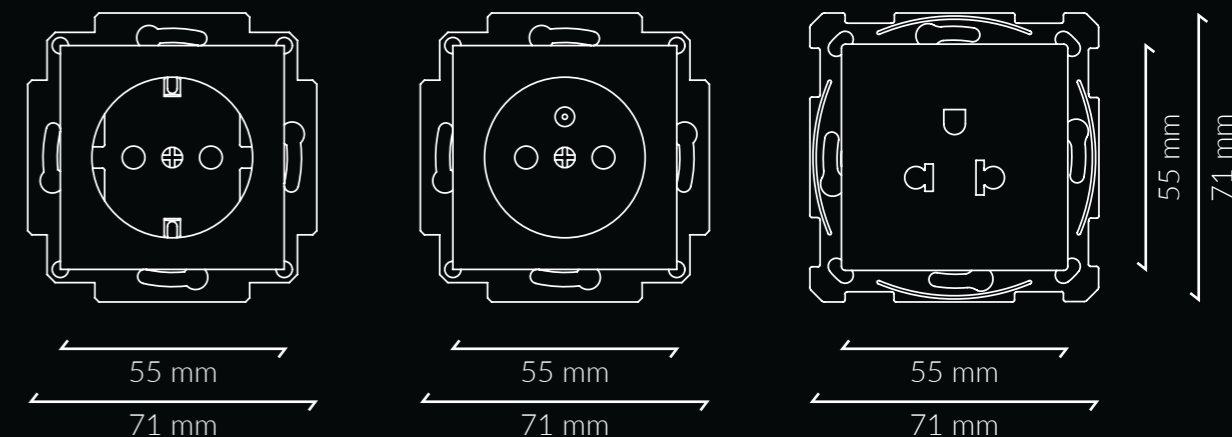
# Rahmen



# Referenzen und Spezifikationen

Schuko	
Schuko-Steckdoseneinsatz 16 A /250 V ~ - Schraubklemmen (ohne Abdeckung 8300004xx)	8300003
Schuko-Steckdosenabdeckung 55x55 mm - Schwarz	830000405
Schuko-Steckdosenabdeckung 55x55 mm - Silber	830000406
Schuko-Steckdosenabdeckung 55x55 mm - Weiß	830000407
Schuko-Steckdosenabdeckung 55x55 mm - Weiß glänzend	830000408
Französisch	
Französischer Steckdoseneinsatz 16 A /250 V ~ - Schraubklemmen (ohne Abdeckung 8300006xx)	8300005
Französische Steckdosenabdeckung 55x55 mm - Schwarz	830000605
Französische Steckdosenabdeckung 55x55 mm - Silber	830000606
Französische Steckdosenabdeckung 55x55 mm - Weiß	830000607
Französische Steckdosenabdeckung 55x55 mm - Weiß glänzend	830000608
Euro-Amerikanisch	
Euro-Amerikanischer Steckdoseneinsatz - Schraubklemmen (ohne Abdeckung 8300002xx)	8300001
Euro-Amerikanische Steckdosenabdeckung 55x55 mm - Schwarz	830000205
Euro-Amerikanische Steckdosenabdeckung 55x55 mm - Silber	830000206
Euro-Amerikanische Steckdosenabdeckung 55x55 mm - Weiß	830000207
Euro-Amerikanische Steckdosenabdeckung 55x55 mm - Weiß glänzend	830000208

	Schuko	Französisch	Euro-amerikanisch
Farben: schwarz, silber, weiß und weiß glänzend	✓	✓	✓
Steckdosentyp	F	E	Euro-amerikanisch
Stromstärke / Spannung	16 A / 250 V ~	16 A / 250 V ~	16 A / 127-250 V ~
Maximaler Kabelquerschnitt	2.5 mm <sup>2</sup>	2.5 mm <sup>2</sup>	2.5 mm <sup>2</sup>
Verbindungsart	Schraube	Schraube	Schraube
Befestigungsart	mit Schrauben und optionale Krallen	mit Schrauben und optionale Krallen	mit Schrauben und optionale Krallen
Kindersicherung	✓	✓	✓
Norm	IEC 60884-1	IEC 60884-1	-



# Referenzen und Spezifikationen

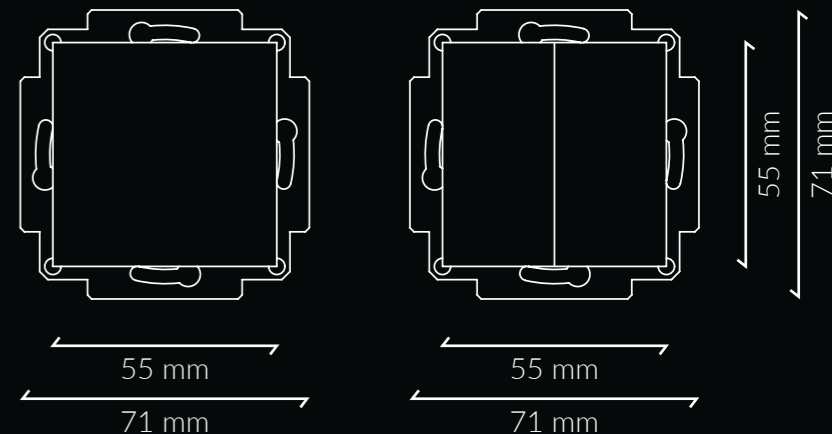
## EinzelSchalter / Drucktaster

Einfacher Einwegschaltereinsatz 10 AX / 250 V ~ (ohne Abdeckung 8300017xx)	8300016
Einfach-Wechselschaltereinsatz 10 AX / 250 V ~ (ohne Abdeckung 8300017xx)	8300031
Einfacher Zwischenschaltereinsatz 10 AX / 250 V ~ (ohne Deckel 8300017xx)	8300032
Einfachtaster-Einsatz 10 A / 250 V ~ (ohne Abdeckung 8300017xx)	8300033
Einfachschalterabdeckung 55x55 mm - Schwarz	830001705
Einfachschalterabdeckung 55x55 mm - Silber	830001706
Einfachschalterabdeckung 55x55 mm - Weiß	830001707
Einfachschalterabdeckung 55x55 mm - Weiß glänzend	830001708
Einfachschalterabdeckung 55x55 mm - Schwarz - Custom Design	830004205
Einfachschalterabdeckung 55x55 mm - Silber - Custom Design	830004206
Einfachschalterabdeckung 55x55 mm - Weiß - Custom Design	830004207
Einfachschalterabdeckung 55x55 mm - Weiß glänzend - Custom Design	830004208

## Doppelschalter / Drucktaster

Zweifach-Wechselschaltereinsatz 10 AX / 250 V ~ (ohne Abdeckung 8300019xx)	8300018
Zweifach-Wechselschaltereinsatz 10 AX / 250 V ~ (ohne Abdeckung 8300019xx)	8300034
Doppeltaster-Einsatz 10 A / 250 V ~ (ohne Abdeckung 8300019xx)	8300036
Zweifache Schalterabdeckung 55x55 mm - Schwarz	830001905
Zweifache Schalterabdeckung 55x55 mm - Silber	830001906
Zweifache Schalterabdeckung 55x55 mm - Weiß	830001907
Zweifache Schalterabdeckung 55x55 mm - Weiß glänzend	830001908
Zweifache Schalterabdeckung 55x55 mm - Schwarz - Custom Design	830004405
Zweifache Schalterabdeckung 55x55 mm - Silber - Custom Design	830004406
Zweifache Schalterabdeckung 55x55 mm - Weiß - Custom Design	830004407
Zweifache Schalterabdeckung 55x55 mm - Weiß glänzend - Custom Design	830004408

	Einfach	Zweifach
Farben: schwarz, silber, weiß und weiß glänzend	✓	✓
Stromstärke / Spannung	10 AX / 250 V ~	10 AX / 250 V ~
Maximaler Kabelquerschnitt	2.5 mm <sup>2</sup>	2.5 mm <sup>2</sup>
Verbindungsart	Schraube	Schraube
Befestigungsart	mit Schrauben und optionale Krallen	mit Schrauben und optionale Krallen
Personalisierte Icons auf der Oberfläche	✓	✓
Internationaler Standard	IEC 60669-1	IEC 60669-1



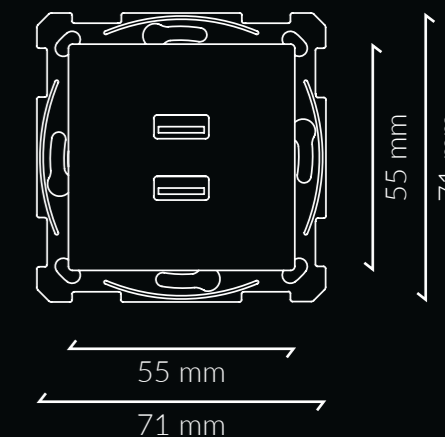
# Referenzen und Spezifikationen

## USB Ladegerät

Zweifach-USB-Ladegeräteinsatz 5 V / 3,5 A (ohne Abdeckung)	8300007
Abdeckplatte für Zweifach-USB-Ladegerät 55x55 mm - Schwarz	830000805
Abdeckplatte für Zweifach-USB-Ladegerät 55x55 mm - Silber	830000806
Abdeckplatte für Zweifach-USB-Ladegerät 55x55 mm - Weiß	830000807
Abdeckplatte für Zweifach-USB-Ladegerät 55x55 mm - Weiß glänzend	830000808

## Doppel USB-Ladegerät

Farben: schwarz, silber, weiß und weiß glänzend	✓
Eingangsspannung	100 - 240 V ~
Ausgangsspannung	5 V DC
Ausgangsstrom	3,5 A (max)
Standby-Verbrauch	< 0.05 W
Verbindungsart	Schraube
Befestigungsart	mit Schrauben und optionale Krallen
Einsatztyp	2 x USB A

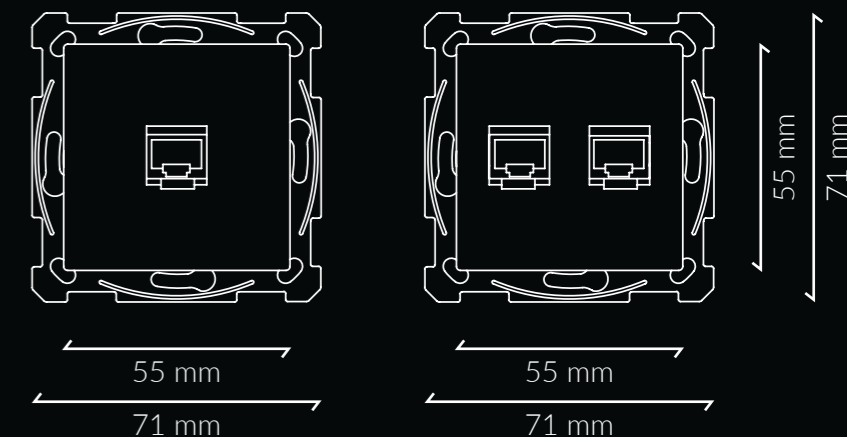


# Referenzen und Spezifikationen

## Einfache und doppelte RJ45-Steckdose

RJ45 Anschlußdose – 1 Modul (ohne Moduleinsatz und Abdeckung 8300012xx)	8300009
RJ45 Anschlußdose – 2 Module (ohne Moduleinsatz und Abdeckung 8300013xx)	8300037
RJ45 Cat. 5e Anschluß - Moduleinsatz	8300046
RJ45 Cat. 6A Anschluß - Moduleinsatz	8300047
Abdeckung für RJ45 Anschluß 55x55 mm - 1 Modul - Schwarz	830001205
Abdeckung für RJ45 Anschluß 55x55 mm - 1 Modul - Silber	830001206
Abdeckung für RJ45 Anschluß 55x55 mm - 1 Modul - Weiß	830001207
Abdeckung für RJ45 Anschluß 55x55 mm - 1 Modul - Weiß glänzend	830001208
Abdeckung für RJ45 Anschluß 55x55 mm - 2 Module - Schwarz	830001305
Abdeckung für RJ45 Anschluß 55x55 mm - 2 Module - Silber	830001306
Abdeckung für RJ45 Anschluß 55x55 mm - 2 Module - Weiß	830001307
Abdeckung für RJ45 Anschluß 55x55 mm - 2 Module - Weiß glänzend	830001308

	RJ45 Einfach	RJ45 Doppel
Farben: schwarz, silber, weiß und weiß glänzend	✓	✓
Verbindungsart	Gecrimped	Gecrimped
Befestigungsart	mit Schrauben und optionale Krallen	mit Schrauben und optionale Krallen
Einsteckbefestigung	Keystone	Keystone
Normen	EN55022, EN55024, IEC61000-4-5	EN55022, EN55024, IEC61000-4-5





# Referenzen und Spezifikationen

	TV-R/SAT
TV-R - Durchgangsdosen-Einsatz (ohne Abdeckung 8300015xx)	8300014
TV-R - Enddosen-Einsatz (ohne Abdeckung 8300015xx)	8300040
TV-R/SAT - Enddosen-Einsatz (ohne Abdeckung 8300015xx)	8300048
Abdeckung für TV/R Einsatz 55x55 mm - Schwarz	830001505
Abdeckung für TV/R Einsatz 55x55 mm - Silber	830001506
Abdeckung für TV/R Einsatz 55x55 mm - Weiß	830001507
Abdeckung für TV/R Einsatz 55x55 mm - Weiß glänzend	830001508

## TV-R

Farben: schwarz, silber, weiß und weiß glänzend



Durchmesser

12.5 mm

Frequenzbereich

5-2400 MHz

Verbindungsart

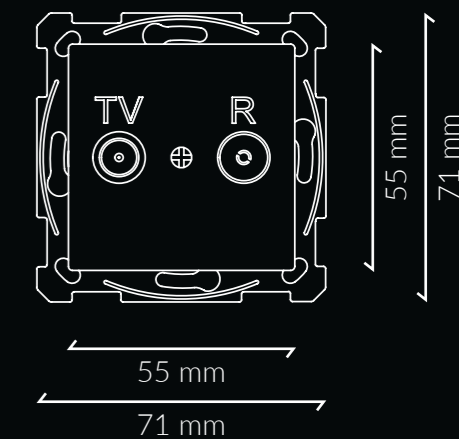
Schrauben

Befestigungsart

Mit Schrauben oder Klammern  
(im Lieferumfang enthalten)

Normen

EN60728-11, EN50083-2 + A1, EN50581



# Referenzen und Spezifikationen

## Jack 3.5 mm

HDMI oder Klinke 3.5 mm Einsatz (ohne Moduleinsatz und Abdeckung 8300025xx/8300027xx)	8300024
Jack 3.5 mm Audio Moduleinsatz	8300050
Abdeckung für Klinke 3.5 mm Einsatz 55x55 mm - Schwarz	830002705
Abdeckung für Klinke 3.5 mm Einsatz 55x55 mm - Silber	830002706
Abdeckung für Klinke 3.5 mm Einsatz 55x55 mm - Weiß	830002707
Abdeckung für Klinke 3.5 mm Einsatz 55x55 mm - Weiß glänzend	830002708

## RCA

Chinch Audio Einsatz (ohne Moduleinsatz und Abdeckung 8300023xx)	8300022
Chinch Audio Moduleinsätze	8300051
Abdeckung für Chinch-Einsatz 55x55 mm - Schwarz	830002305
Abdeckung für Chinch-Einsatz 55x55 mm - Silber	830002306
Abdeckung für Chinch-Einsatz 55x55 mm - Weiß	830002307
Abdeckung für Chinch-Einsatz 55x55 mm - Weiß glänzend	830002308

## HDMI

HDMI oder Klinke 3.5 mm Einsatz (ohne Moduleinsatz und Abdeckung 8300025xx/8300027xx)	8300024
HDMI Moduleinsatz	8300049
Abdeckung für HDMI Einsatz 55x55 mm - Schwarz	830002505
Abdeckung für HDMI Einsatz 55x55 mm - Silber	830002506
Abdeckung für HDMI Einsatz 55x55 mm - Weiß	830002507
Abdeckung für HDMI Einsatz 55x55 mm - Weiß glänzend	830002508

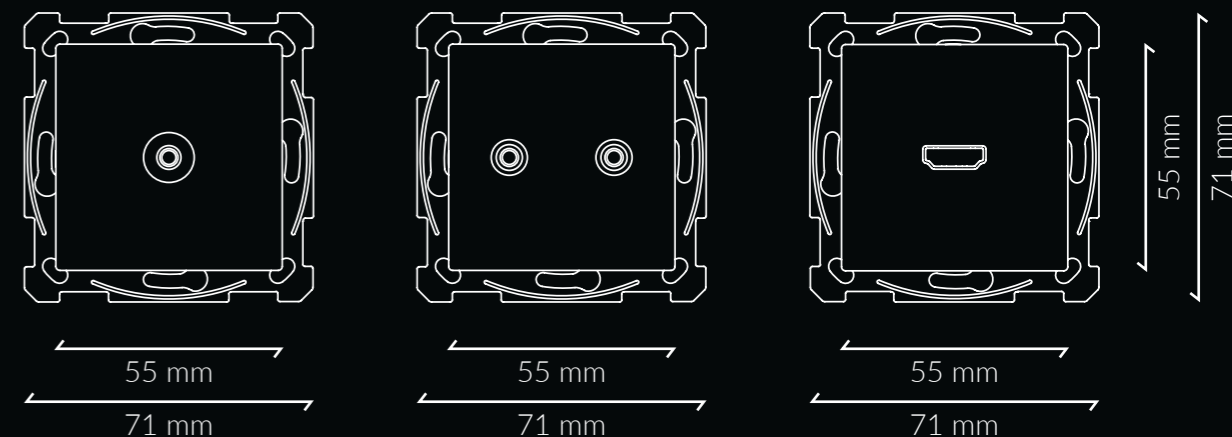
## Jack 3.5 mm

## RCA

## HDMI

Farben: schwarz, silber,  
weiß und weiß glänzend

	✓	✓	✓
Verbindungstyp	weiblich	weiblich	weiblich (I/O)
Verbindungsart	Schrauben	Schrauben	HDMI
Befestigungsart	mit Schrauben und optionale Krallen	mit Schrauben und optionale Krallen	mit Schrauben und optionale Krallen
Einsteckbefestigung	Keystone	Keystone	Keystone
Normen	CE	CE	EN55022, EN55024 und IEC61000-4-5



# Referenzen und Spezifikationen

## Kabelauslass

Kabelauslass-Einsatz (ohne Abdeckung 8300021xx)	8300020
Kabelauslass-Abdeckung 55x55 mm - Schwarz	830002105
Kabelauslass-Abdeckung 55x55 mm - Silber	830002106
Kabelauslass-Abdeckung 55x55 mm - Weiß	830002107
Kabelauslass-Abdeckung 55x55 mm - Weiß glänzend	830002108

## Blindabdeckung

Metallplatte für ZS55 Serie	8300035
Blende 55x55 mm - Schwarz. Benötigt Metallplatte (8300035), ist nicht enthalten	830002805
Blende 55x55 mm - Silber. Benötigt Metallplatte (8300035), ist nicht enthalten	830002806
Blende 55x55 mm - Weiß. Benötigt Metallplatte (8300035), ist nicht enthalten	830002807
Blende 55x55 mm - Weiß glänzend. Benötigt Metallplatte (8300035), ist nicht enthalten	830002808

## Kabelauslass

## Blindabdeckung

Farben: schwarz, silber, weiß und weiß glänzend

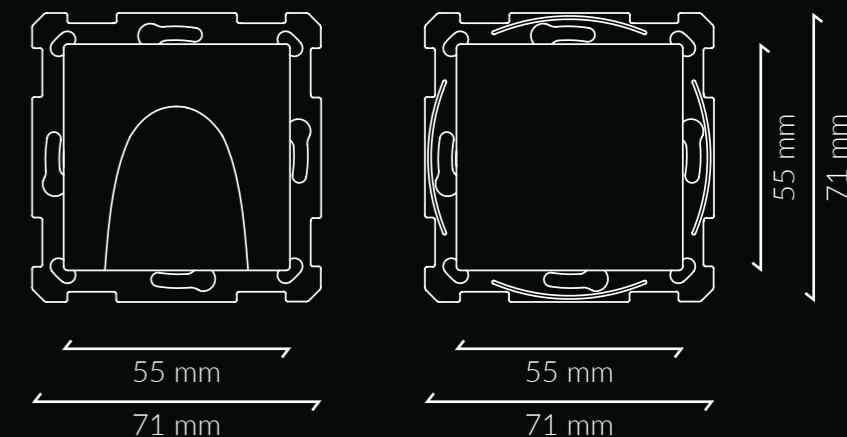
Befestigungsart



mit Schrauben und optionale Krallen



mit Schrauben und optionale Krallen



# Referenzen und Spezifikationen

## 1-fach

Rahmen - 1 Modul - Schwarz	980000105
Rahmen - 1 Modul - Silber	980000106
Rahmen - 1 Modul - Weiß	980000107
Rahmen - 1 Modul - Weiß Glänzend	980000108

## 2-fach

Rahmen - 2 Module - Schwarz	980000205
Rahmen - 2 Module - Silber	980000206
Rahmen - 2 Module - Weiß	980000207
Rahmen - 2 Module - Weiß Glänzend	980000208

## 3-fach

Rahmen - 3 Module - Schwarz	980000305
Rahmen - 3 Module - Silber	980000306
Rahmen - 3 Module - Weiß	980000307
Rahmen - 3 Module - Weiß Glänzend	980000308

## 4-fach

Rahmen - 4 Module - Schwarz	980000405
Rahmen - 4 Module - Silber	980000406
Rahmen - 4 Module - Weiß	980000407
Rahmen - 4 Module - Weiß Glänzend	980000408

## Rahmen

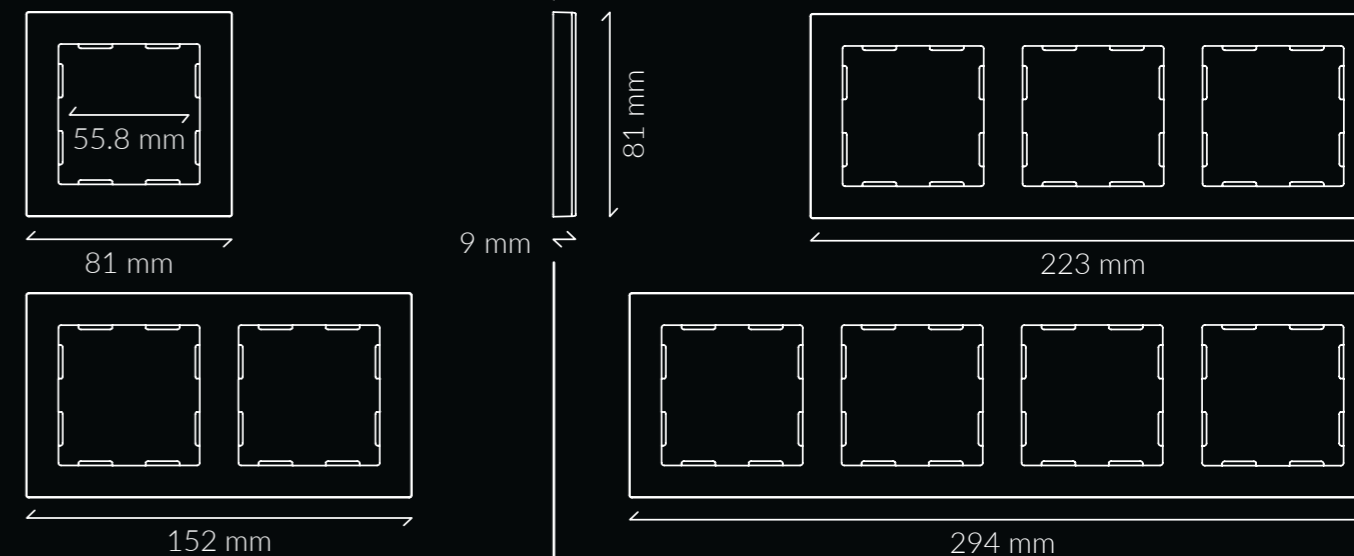
Farben: schwarz, silber, weiß und weiß glänzend



Bündiger Abschluss mit Schaltern und Zubehör der Serie ZS55



Vertikale- oder horizontale Installation





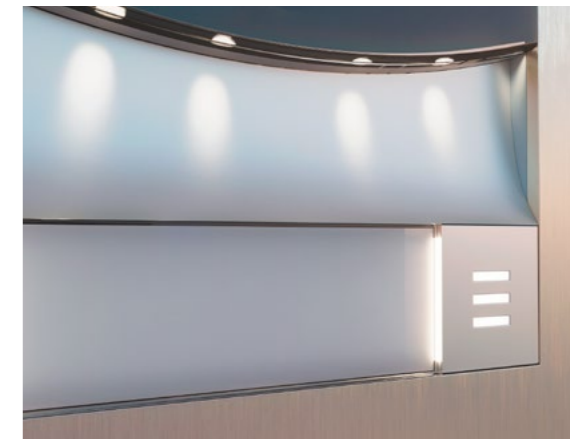
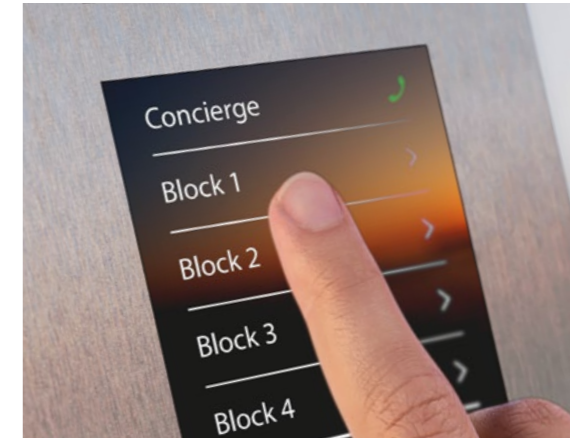
# Video Intercom

## GetFace IP

Unsere Video Intercom Lösung ist ideal für jede Art von Gebäude, von Ein- bis Mehrfamilienhäusern, Studentenwohnheimen, Hotels und Bürogebäuden. Dank des modularen Aufbaus kann sie an die Anforderungen des Gebäudes angepasst werden und vollständig in die Smarthome Touchpanels integriert werden

## Vollständig gesicherter Zutritt

Vergewissern Sie sich vor dem Öffnen wer anruft, dank der Außenstation mit HR-Kamera und IR-Licht für Nachtsicht. Wählen Sie die erforderlichen Module je nach Gebäudetyp und Anforderungen: Ruftasten, Tastenfeld, Touchpanel, RFID-Kartenzugang oder sogar Bluetooth-Zugang.





## Smarthome Integration

Nehmen Sie die Anrufe mit den Inneneinheiten Z41 COM, Z50, Z70 oder Z100 entgegen, die darüber hinaus sämtliche KNX-Steuerungsfeatures bieten.



Z50



Z41 COM



Z70



Z100



## Nehmen Sie den Anruf entgegen, wo auch immer Sie sind

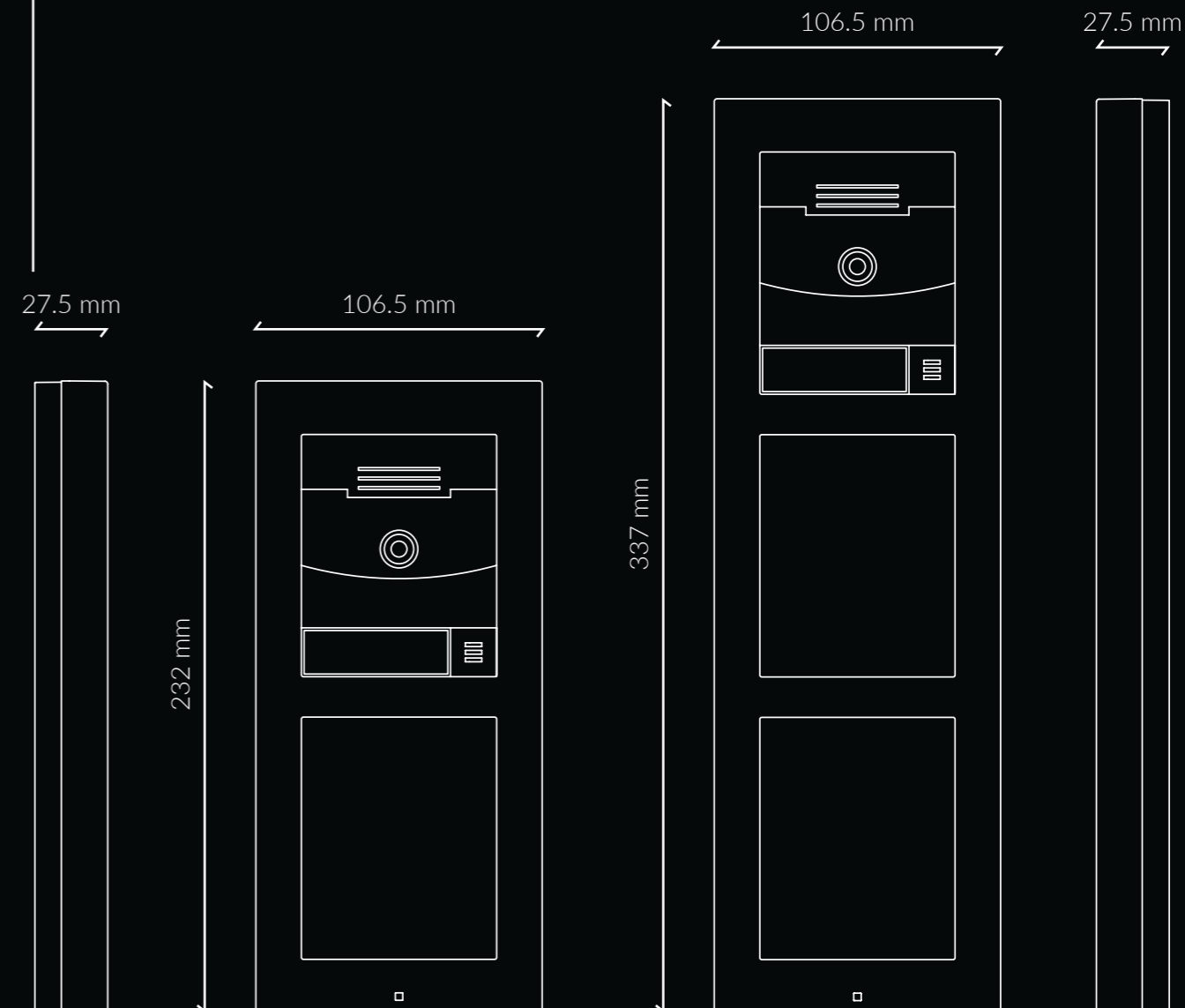
Mit der ZenCom-App können Sie Videoanrufe über Ihr Mobilgerät entgegennehmen, jederzeit und überall. Sie können sehen, wer vor der Tür steht, bevor Sie den Anruf annehmen und den Personen, denen Sie vertrauen, Zutritt gewähren.



# Referenzen und Spezifikationen

	Aufputz-Installation
GetFace IP - Aufputz-Installation - Rahmen - 1 Modul - Nickel/Schwarz	ZVP-CB1M / ZVPCB1MB
GetFace IP - Aufputz-Installation - Rahmen - 2 Module - Nickel/Schwarz	ZVP-CB2M / ZVPCB2MB
GetFace IP - Aufputz-Installation - Rahmen - 3 Module - Nickel/Schwarz	ZVP-CB3M / ZVPCB3MB
GetFace IP - Aufputz-Installation - Rückplatte - 1 Modul	ZVP-BPLA1
GetFace IP - Aufputz-Installation - Rückplatte - 2 Module	ZVP-BPLA2
GetFace IP - Aufputz-Installation - Rückplatte - 3 Module	ZVP-BPLA3
GetFace IP - Aufputz-Installation - Rückplatte - 2(w) x 2(h) Module	ZVP-BP2W2H
GetFace IP - Aufputz-Installation - Rückplatte - 2(w) x 3(h) Module	ZVP-BP2W3H
GetFace IP - Aufputz-Installation - Rückplatte - 3(w) x 3(h) Module	ZVP-BP3W3H

	ZVP-CAM	ZVP-WOCAM
Kamera HR 1280 x 960 px (Winkel 120°h, 90°V, 145°D)	✓	-
Nachtsicht via IR	✓	-
2-W-Lautsprecher mit LINEOUT-Ausgang (1VRMS)	✓	✓
Mikrofon	✓	✓
Stromversorgung: 12VDC/2A oder PoE 48VDC/0.32A	✓	✓
Anschluss von Zusatzmodulen	✓	✓
Konfigurierbarer Eingang (-30...30VDC)	✓	✓
Aktiver Ausgang (8-12VDC/400mA)	✓	✓
Relaisausgang (30V/1A AC/DC)	✓	✓
Schutzart: IP54	✓	✓



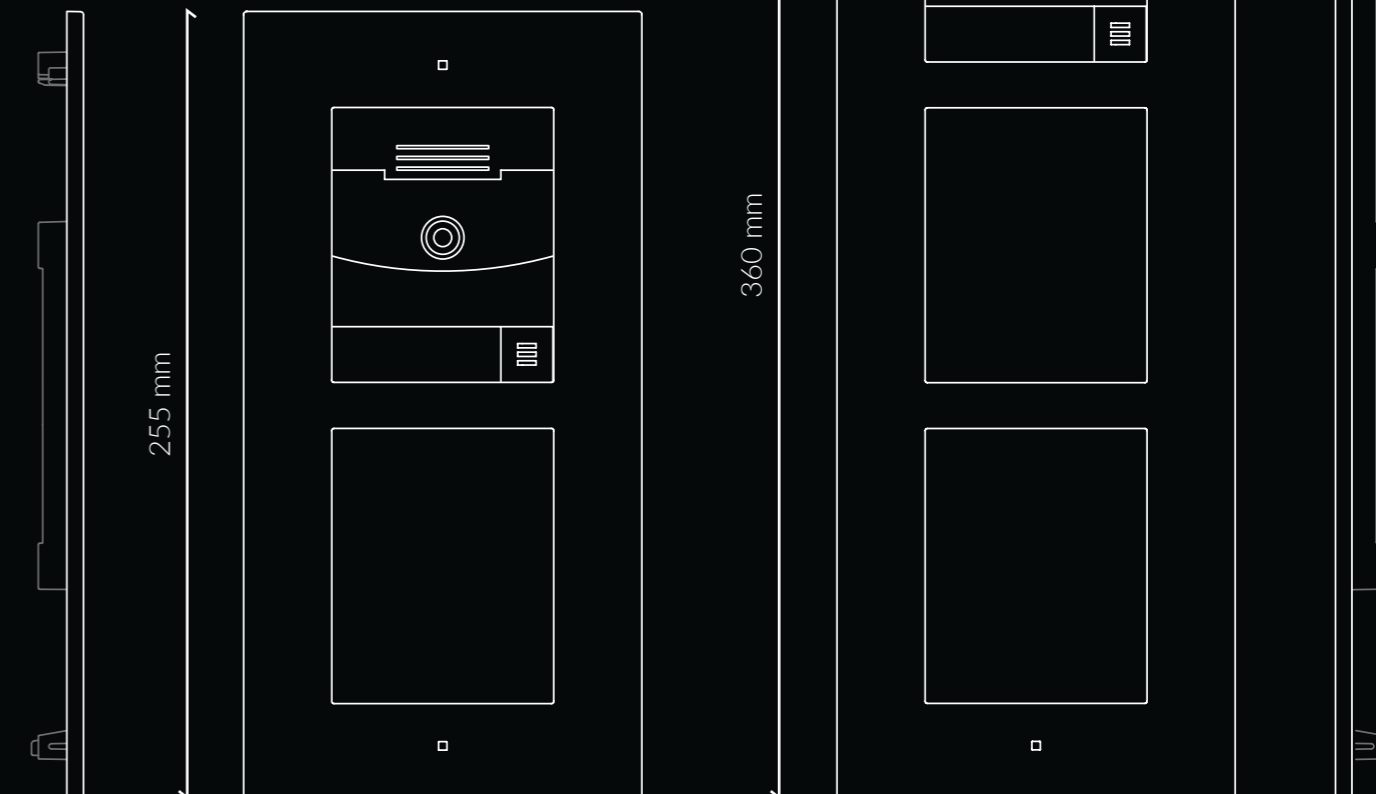
# Referenzen und Spezifikationen

Unterputz Installation	
GetFace IP - Unterputz-Installation - Rahmen - 1 Module - Nickel/Schwarz	ZVP-FFRA1 / ZVPPFRA1B
GetFace IP - Unterputz-Installation - Rahmen - 2 Module - Nickel/Schwarz	ZVP-FFRA2 / ZVPPFRA2B
GetFace IP - Unterputz-Installation - Rahmen - 3 Module - Nickel/Schwarz	ZVP-FFRA3 / ZVPPFRA3B
GetFace IP - Unterputz-Installation - Box - 1 Modul	ZVP-FBOX1
GetFace IP - Unterputz-Installation - Box - 2 Module	ZVP-FBOX2
GetFace IP - Unterputz-Installation - Box - 3 Module	ZVP-FBOX3

	ZVP-CAM	ZVP-WOCAM
Kamera HR 1280 x 960 px (Winkel 120°h, 90°V, 145°D)	✓	-
Nachtsicht via IR	✓	-
2-W-Lautsprecher mit LINEOUT-Ausgang (1VRMS)	✓	✓
Mikrofon	✓	✓
Stromversorgung: 12VDC/2A oder PoE 48VDC/0.32A	✓	✓
Anschluss von Zusatzmodulen	✓	✓
Konfigurierbarer Eingang (-30...30VDC)	✓	✓
Aktiver Ausgang (8-12VDC/400mA)	✓	✓
Relaisausgang (30V/1A AC/DC)	✓	✓
Índice de protección: IP54	✓	✓

5.5 mm

129 mm



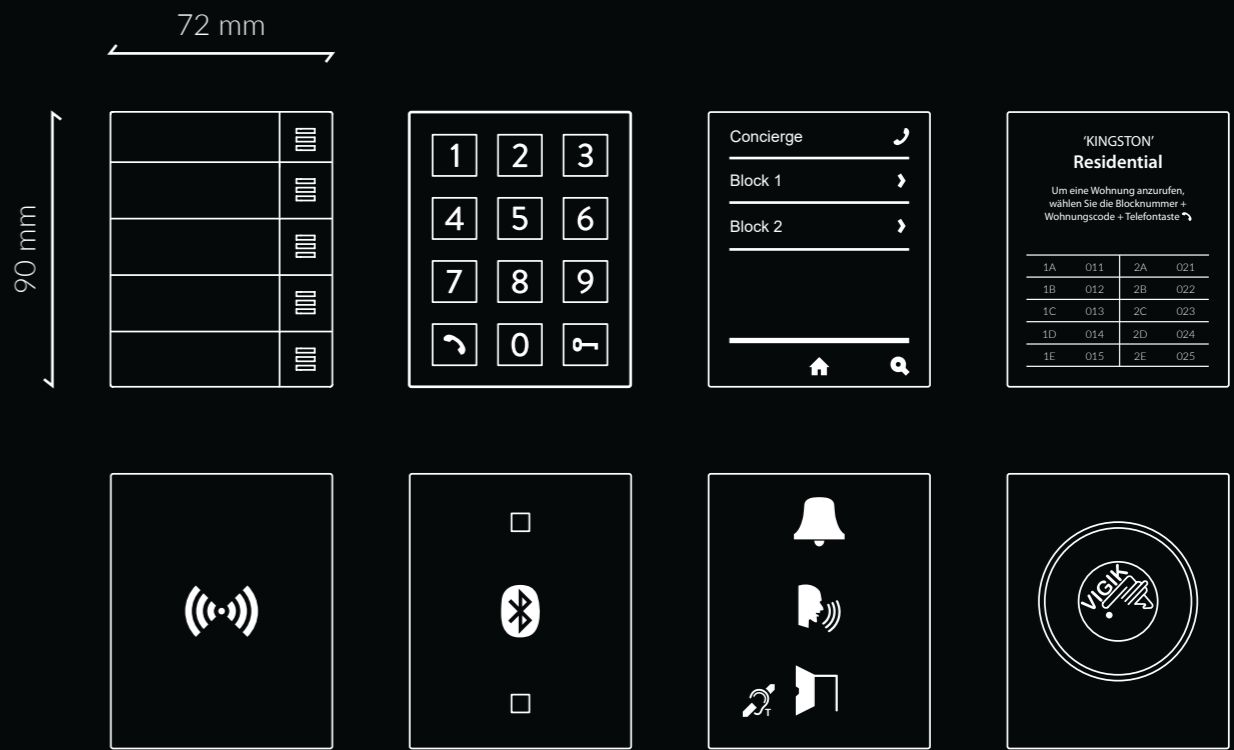
5.5 mm

# Referenzen und Spezifikationen

## Module / Zubehör

116

GetFace IP - 5-Tasten-Modul	ZVP-NAME5
GetFace IP - Keypad-Modul	ZVP-KEYPAD
GetFace IP - Keypad-Modul - Schwarz	ZVPKEYPADB
GetFace IP - Touchdisplay	ZVP-TOUCHD
GetFace IP - Infopanel	ZVP-INFOP
GetFace IP - RFID-Kartenleser (Karten nicht enthalten)	ZVPRFSMN2
GetFace IP - Bluetooth-Modul	ZVP-BLUET
GetFace IP - Induktionsschleifenmodul	ZVP-ILOOP
GetFace IP - Vigik-Modul	ZVP-VIGM
GetFace IP - E/A-Modul	ZVP-INOUT
GetFace IP - Sabotagekontakt	ZVP-ACTAM
GetFace IP - Sicherheitsrelais	ZVP-ACSR
GetFace IP - Blindpanel	ZVP-ACBLP
GetFace IP - Blindabdeckung	ZVP-ACBLB



Video Intercom

117



IWAC Display



IWAC Out

# Zutrittskontrolle

Z-Access

IWAC Display - IWAC Out

Wir hatten einen Wunschzettel...  
und wir haben ihn erfüllt!

- Eine ansprechende Zutrittslösung, optisch anpassbar
- Zutrittskontrolle, die offline funktioniert: falls es kein Netzwerk gibt oder die Kommunikation unterbrochen ist
- Ohne Klopfen wissen, ob Gäste im Zimmer sind
- Hat der Gast "Bitte nicht stören" oder "Zimmer herrichten" gewählt?
- Integrierte Türklingel

Sonst noch etwas? Sie brauchen nur zu fragen!

# IWAC Display

Befreien Sie die Tür von Zugangskontrollgeräten dank IWAC Display, einem Gerät, das auch die Zimmernummer und den vom Gast gewählten Status "Bitte nicht stören" oder "Zimmer herrichten" anzeigen kann.



IWAC-Display installiert im Boutique Boho Club (Marbella - Spanien).

# Personalisierung ist der Schlüssel

Bei jedem Projekt müssen alle Elemente in einem Raum eine ästhetische, farbliche und formale Geschlossenheit aufweisen... IWAC Display ist die einzige Option für die Zugangskontrolle, da es aus gehärtetem Glas besteht und individuell bedruckt werden kann.



# IWAC Out

Die wasserdichte Version des IWAC.

Diese Outdoor-Version ist nicht nur wetter- und stoßfest, sondern auch KNX Secure für eine sichere Kommunikation über den KNX-Bus.



# Z-Access

Alles unter Kontrolle dank Z-Access, unserer Software zum Kreieren von Karten und Bluetooth-Schlüsseln. Z-Access ermöglicht die Erstellung von Berichten über den Zutritt zu den Räumen für Gäste und Mitarbeiter, die Information darüber, wer neue Karten geschrieben hat, oder die Entwertung vorhandener Schlüssel, sodass sie nicht mehr gültig sind.

Z-Access kommuniziert mit den Türlesern IWAC Display und IWAC Out und, oh Wunder! Es kann offline arbeiten.





## Online einchecken? Bluetooth-Öffnung?

### Ja, dank Zennio Key

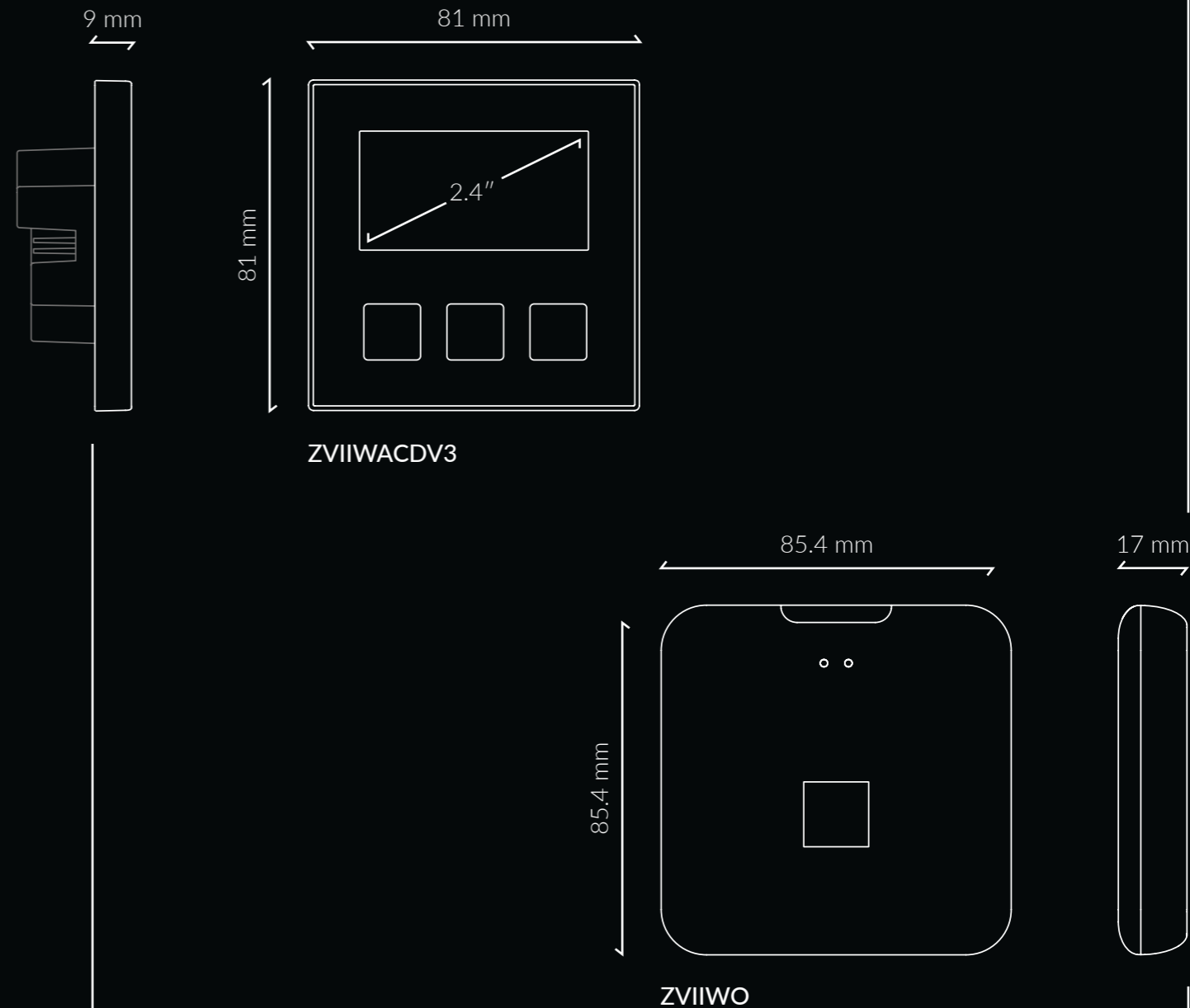
In einem Hotel anzukommen und nicht an der Rezeption anstehen zu müssen, um den Zimmerschlüssel abzuholen, ist ein Traum. Wir machen es möglich via Bluetooth®, so ist es dem Gast möglich, den Zimmerschlüssel vor der Ankunft im Hotel auf sein Telefon zu laden.





# Referenzen und Spezifikationen

	IWAC Display	IWAC Out
Hinterleuchtete Symbole	✓	-
Display OLED mit 2.4"	✓	-
Einbau in europäische oder britische Geräte-Verbindungsdose	✓	-
Verfügbare Farben	Schwarz, Silber und Weiß	Schwarz und Weiß
Personalisierbar	✓	-
Tastenzahl	3	1
2 Analog-/Digitaleingänge	✓	-



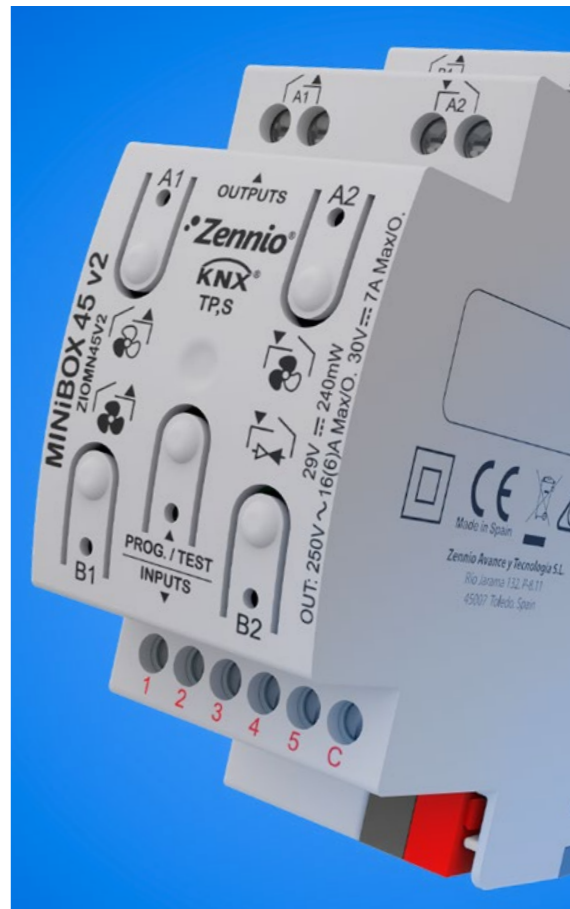


# Aktoren

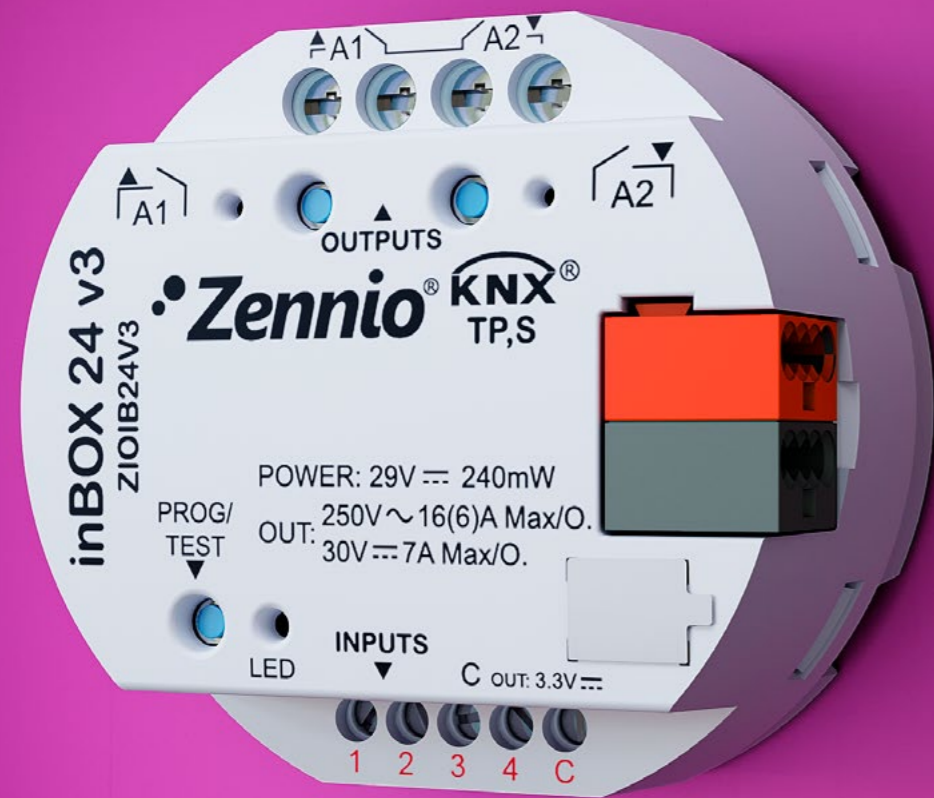
## Wo die *Magie* gemacht wird

Ein komplettes Angebot der leistungsstärksten Aktoren auf dem Markt. Auf den folgenden Seiten werden Sie den nicht sichtbaren Teil von KNX Installationen entdecken.

Aktoren für HLK, Beleuchtung, Jalousiesteuerung, multifunktionale All-in-One-Lösungen, Multimedia, Energieüberwachung...







# Multifunktionsaktoren

KNX-Multifunktionsaktoren mit Ausgängen, die als Jalousiekanal, Einzelausgang oder sogar als Fan-Coil-Aktor konfiguriert werden können.

Modelle mit Analog-Digital-Eingängen lassen sich als Multifunktions-Eingänge, für Sensoren oder potentialfreie Taster, als Eingänge für Temperaturfühler oder als Eingänge für Bewegungsmelder konfigurieren. Ein Logikmodul ist auch enthalten.

Produkt	Referenz	Ausgänge	Eingänge	Montage
<b>inBOX 20 v3</b>	ZIOIB20V3	2 (16 A C-Last)	-	Unterputz
<b>inBOX 24 v3</b>	ZIOIB24V3	2 (16 A C-Last)	4	Unterputz
<b>MINiBOX 20 v2</b>	ZIOMN20V2	2 (16 A C-Last)	-	2 TE
<b>MINiBOX 25 v2</b>	ZIOMN25V2	2 (16 A C-Last)	5	2 TE
<b>MINiBOX 40 v2</b>	ZIOMN40V2	4 (16 A C-Last)	-	2 TE
<b>MINiBOX 45 v2</b>	ZIOMN45V2	4 (16 A C-Last)	5	2 TE
<b>MAXinBOX 8 v3</b>	ZIOMB8V3	8 (16 A C-Last)	-	4.5 TE
<b>MAXinBOX 16 v3</b>	ZIOMB16V3	16 (16 A C-Last)	-	8 TE
<b>MAXinBOX 24 v2</b>	ZIOMB24V2	24 (16 A C-Last)	-	12 TE
<b>MAXinBOX 66 v2</b>	ZIOMB66V2	6 (16 A C-Last)	6	4.5 TE

# All-in-One-Aktoren

Multifunktionsgeräte nach dem All-in-One-Konzept. Sie beinhalten in einem einzigen Gerät: KNX-Spannungsversorgung, KNX-IP-Schnittstelle, Thermostate, Logikmodule, analog-digitale Eingänge und Schaltausgänge, die je nach Modell als Einzelausgänge, Rollladenkanäle und/oder Fan Coil Controllerblöcke konfiguriert werden können

Produkt	Referenz	Spannungsversorgung	Ausgänge	Eingänge	Montage
<b>ALLinBOX 1612 v2</b>	ZPR1612V2	640 mA	16 (16 A C-Last)	12	12 TE
<b>ALLinBOX 88</b>	ZPR88	320 mA	8 (16 A C-Last)	8	8 TE
<b>ALLinBOX 46</b>	ZPR46	160 mA	4 (16 A C-Last)	6	4.5 TE
<b>ALLinBOX Hospitality</b>	ZPRHP	160 mA	4 (fan coil) + 1 (16 A C-Last)	6	4.5 TE

# Jalousieaktoren

KNX-Jalousieaktoren für die Hutschienenmontage. Die Steuerung erfolgt über die Auf- und Abfahrzeiten. Sie ermöglichen die manuelle Steuerung der Ausgänge und ihr Zustand kann durch LED-Anzeigen visualisiert werden. Ein Logikmodul ist auch enthalten.

Produkt	Referenz	Beschreibung	Montage
<b>MAXinBOX SHUTTER 4CH v2</b>	ZIOMB4V2	4 Jalousiekanäle	4.5 TE
<b>MAXinBOX SHUTTER 8CH v2</b>	ZIOMB8V2	8 Jalousiekanäle	8 TE
<b>Shutter Coupler 1CH</b>	ZAC-SHUC1C	AC/DC-Adapter für 1 Kanal	2 TE
<b>Shutter Coupler 2CH</b>	ZAC-SHUC2C	AC/DC-Adapter für 2 Kanäle	2 TE

# 0-10 V Eingänge-/Ausgänge

Multifunktionsaktoren mit 1/2/3 analogen Ein-/Ausgangskanälen, konfigurierbar als 0-10 V Ausgänge, 0-10 V Eingänge oder 4-20 mA Eingänge. Jeder Kanal kann einzeln oder gemeinsam zur Steuerung eines 2/4-Rohr-Gebläsekonvektors konfiguriert werden, bei dem entweder das Gebläse, die Ventile oder beide durch ein 0-10-V-Signal geregelt werden. Ein logisches Funktionsmodul und Thermostate sind im Lieferumfang enthalten.

Produkt	Referenz	Beschreibung	Montage
<b>MINiBOX 0-10V X3</b>	ZIO3X010	3 Kanalausgänge 0-10 V/Eingänge 0-10V oder 4-20 mA	2 TE
<b>MINiBOX 0-10V X2</b>	ZIO2X010	2 Kanalausgänge 0-10 V/Eingänge 0-10V oder 4-20 mA	2 TE
<b>MINiBOX 0-10V X1</b>	ZIO1X010	1 Kanalausgänge 0-10 V/Eingänge 0-10V oder 4-20 mA	2 TE

# Dimmbare Beleuchtung

Universelle Dimmaktoren (RLC, LED, CFL). Automatische Erkennung des Lasttyps (RLC). Konfigurierbare Dimmkurven für LED und CFL. Ein unabhängiges logisches Funktionsmodul ist enthalten. Fehlererkennung: Kurzschluss, Stromausfall, Überspannung, Überhitzung, anomale Frequenz und Parametrierungsfehler.

Produkt	Referenz	Kanäle	Leistung (230 V)	Montage
<b>DIMinBOX DX4</b>	ZDIDBDX4	4	300 W	8 TE
<b>NarrowDIM X4</b>	ZDINDEX4	4	210 W	4.5 TE
<b>DIMinBOX DX2</b>	ZDI-DBDX2	2	310 W	4.5 TE
<b>NarrowDIM X2</b>	ZDINDEX2	2	210 W	2 TE
<b>DIMinBOX DX1</b>	ZDIDBDX1	1	350 W	2 TE
<b>inBOX DIM</b>	ZDI-IBD	1	250 W	Unterputz

# LED-Beleuchtung

LED-Dimmer (RGBW oder Einzelkanäle) orientiert an der DC-LED-Technologie mit Konstantspannungs- oder Konstantstromregelung durch PWM. Die Dimmkanäle können als unabhängige Kanäle oder 1 RGB(W)-Kanal konfiguriert werden. Sie sind mit manuellen Gerätetasten ausgestattet, um die Funktion der Kanäle zu überprüfen.

Produkt	Referenz	Kanäle	Dimming	Montage
<b>Lumento C3</b>	ZDI-RGBCC3	3	Konstantstrom (220 mA - 1 A)	Unterputz
<b>Lumento C4</b>	ZDI-RGBCC4	4	Konstantstrom (220 mA - 1 A)	Unterputz
<b>Lumento X3</b>	ZN1DI-RGBX3	3	Konstantspannung (12/24 VDC)	Unterputz
<b>Lumento X4</b>	ZN1DI-RGBX4	4	Konstantspannung (12/24 VDC)	Unterputz
<b>Lumento DX4</b>	ZDI-RGBDX4	4	Konstantspannung (12-30 VDC)	4.5 TE

# DALI-Beleuchtung

Schnittstellen für die Steuerung von DALI-zertifizierten Leuchtmitteln über den KNX-Bus.

DALI-Broadcast-Schnittstellen ermöglichen eine Plug&Play-Konfiguration, ohne dass irgendetwas auf der DALI-Seite konfiguriert werden muss, während die DALI-BOX-Schnittstelle die Zuordnung der Vorschaltgeräte und die Erstellung von bis zu 64 Gruppen (48 Einzelvorschaltgeräte und 16 Mehrfachvorschaltgeräte) ermöglicht.

Produkt	Referenz	Kanäle	Vorschaltgeräte pro Kanal	Montage
<b>DALIBOX Broadcast 4CH</b>	ZDI-DLB4	4	20 (broadcast)	4.5 TE
<b>DALIBOX Broadcast 6CH</b>	ZDI-DLB6	6	20 (broadcast)	4.5 TE
<b>DALI-BOX Interface v3</b>	ZDIDLIV3	1	64 (bis zu 16 Gruppen)	4.5 TE

# Klima - Heizung

KNX Aktoren für die Steuerung von Heizungsventilen, wie z.B. Heizkörper oder Fußbodenheizung.

FÜR WASSERBASIERTE HEIZKREISLÄUFE					
Produkt	Referenz	Kanäle	Eingänge	Steuerspannung	Montage
<b>HeatingBOX 230V 4X v2</b>	ZCL4H230V2	4	4	230 VAC	2 TE
<b>HeatingBOX 230V 8X</b>	ZCL-8HT230	8	-	230 VAC	4.5 TE
<b>HeatingBOX 24V 4X</b>	ZCL-4HT24	4	-	24 VAC/VDC	2 TE
<b>HeatingBOX 24V 8X</b>	ZCL-8HT24	8	-	24 VAC/VDC	4.5 TE

# Klima - Lüftung

Stellantriebe für die Steuerung von Deckenventilatoren, die mit 230 VAC betrieben werden.

DECKENVENTILATOREN				
Produkt	Referenz	Lüftergeschwindigkeiten	Steuerspannung	Montage
<b>FANinBOX 110V 1CH</b>	ZCLFB110C1	4	110 VAC	2 TE
<b>FANinBOX 230V 1CH</b>	ZCLFB230C1	4	230 VAC	2 TE

# Klima - Zonenregelung

Stellantriebe für die Zonenregelung von kanalisierten Klimaanlage, die die Steuerung von motorisierten 12/24 VDC-Gittern ermöglichen. Das Gerät verfügt über eine fortschrittliche Zonenregelungslogik, die es ermöglicht, Befehle an die Schnittstelle zu senden, die das Lufterzeugungssystem entsprechend dem Status der Zonen steuert.

ZONING DUCTED AIR CONDITIONING				
Produkt	Referenz	Zones	Steuerspannung	Montage
<b>ZoningBOX 4</b>	ZCL-ZB4	4	12/24 VDC	4.5 TE
<b>ZoningBOX 6</b>	ZCL-ZB6	6	12/24 VDC	4.5 TE

# Klima - Gebläsekonvektor

KNX Aktoren für die Steuerung von 2- und/oder 4-Rohr-Gebläsekonvektoren.

In unserem Angebot an FanCoil-Aktoren finden Sie konventionelle Stellantriebe zur Steuerung von Ventilen und Gebläsen über Relais sowie Regler mit 0-10 V Ausgang entweder für das Ventil oder für das Gebläse.

GEBLÄSEKONVEKTOR MIT EIN/AUS-VENTILEN UND RELAISGESTEUERTEM GEBLÄSE					
Produkt	Referenz	Fan coil units	Type	Eingänge	Montage
<b>MAXinBOX FANCOIL 2CH2P v2</b>	ZCL2FC2PV2	2	2 Rohre	-	4.5 TE
<b>MAXinBOX FANCOIL 4CH2P v2</b>	ZCL4FC2PV2	4	2 Rohre	-	8 TE
<b>MINiBOX 40 v2</b>	ZIOMN40V2	1	2 Rohre	-	2 TE
<b>MINiBOX 45 v2</b>	ZIOMN45V2	1	2 Rohre	-	2 TE
<b>MAXinBOX Hospitality v2</b>	ZCLHP126V2	1	2/4 Rohre	6	4.5 TE
<b>ALLinBOX 1612 v2</b>	ZPR1612V2	1	2/4 Rohre	12	12 TE
<b>ALLinBOX 88</b>	ZPR88	1	2/4 Rohre	8	8 TE
<b>ALLinBOX 46</b>	ZPR46	1	2 Rohre	6	4.5 TE
<b>ALLinBOX Hospitality</b>	ZPRHP	1	2 Rohre	6	4.5 TE

GEBLÄSEKONVEKTOR MIT DREI-PUNKT-VENTILEN					
Produkt	Referenz	Fan coil units	Type	Eingänge	Montage
<b>MAXinBOX Hospitality v2</b>	ZCLHP126V2	1	2/4 Rohre	6	4.5 TE
<b>ALLinBOX 1612 v2</b>	ZPR1612V2	1	2/4 Rohre	12	12 TE
<b>ALLinBOX 88</b>	ZPR88	1	2/4 Rohre	8	8 TE

GEBLÄSEKONVEKTOR-STEUERUNG 0-10VDC					
Produkt	Referenz	Fan coil units	Type	Steuerung 0-10V	Montage
<b>MAXinBOX FC 0-10V FAN</b>	ZCL-FC010F	2	2/4 Rohre	Lüfter	4.5 TE
<b>MAXinBOX FC 0-10V VALVE</b>	ZCL-FC010V	1	2/4 Rohre	Ventil	4.5 TE
<b>MINiBOX 0-10V X3</b>	ZIO3X010	3	2/4 Rohre	Beides	2 TE
<b>MINiBOX 0-10V X2</b>	ZIO2X010	2	2/4 Rohre	Beides	2 TE
<b>MINiBOX 0-10V X1</b>	ZIO1X010	1	2/4 Rohre	Beides	2 TE



# Klima - Klimatisierung

Bidirektionale Klima-Schnittstellen, die die Steuerung von Innengeräten der wichtigsten Klima-Hersteller auf dem Markt über das KNX-System ermöglichen.

BIDIREKTIONALE STEUERUNG VON KLIMAGERÄTEN				
Produkt	Referenz	Hersteller	Eingänge	Montage
<b>KLIC-DD v3</b>	ZCLDDV3	Daikin - Produktpalette für Haushalte	2	Unterputz
<b>KLIC-DI V2</b>	ZCLDIV2	Daikin - Industrielle Produktpalette	2	2 TE
<b>KLIC-MITT v2</b>	ZCLMITTV2	Mitsubishi Electric	2	Unterputz
<b>KLIC-LG1</b>	ZCL-LG1	LG	3	Unterputz
<b>KLIC-FJ</b>	ZCL-FJ	Fujitsu, General, Hiyasu und Fuji Electric	3	Unterputz
<b>KLIC-TS</b>	ZCL-TS	Toshiba	3	Unterputz
<b>KLIC-PA</b>	ZCLPA	Panasonic	3	Unterputz
<b>KLIC-SG</b>	ZCLSG	Samsung (Industrial und VRF)	2	2 TE
UNIDIREKTIONALE STEUERUNG VON KLIMAGERÄTEN				
Produkt	Referenz	Hersteller	Eingänge	Montage
<b>IRSC</b>	ZN1CL-IRSC	Alle Hersteller	-	Unterputz

# Universelle Schnittstellen

KNX Universalschnittstellen mit Kanälen, die als Binäreingänge und/oder LED-Ausgänge konfigurierbar sind. Binäreingänge können als Sensoren, Schalter oder potentialfreie Taster konfiguriert werden. Binärausgänge können für die Steuerung von Niederstrom-LEDs verwendet werden.

Produkt	Referenz	Beschreibung	Montage
<b>BIN 2X</b>	ZIO-BIN2X	2 Binäreingänge/LED-Ausgänge	Unterputz
<b>BIN 4X</b>	ZIO-BIN4X	4 Binäreingänge/LED-Ausgänge	Unterputz
<b>BIN 44</b>	ZIO-BIN44	4 Binäreingänge/LED-Ausgänge	Unterputz

# Multifunktionale Eingänge

Analog-Digital-Eingangsmodule, die als Multifunktions-Binäreingänge, als Eingänge für Temperaturfühler oder als Eingänge zum Anschluss von Bewegungsmeldern konfiguriert werden können. Thermostate sind im Lieferumfang enthalten.

Produkt	Referenz	Eingänge	Thermostate	Montage
<b>QUAD Plus</b>	ZIO-QUADP	4	4	Unterputz
<b>RailQUAD 8</b>	ZIO-RQUAD8	8	8	2 TE

# Klima - Aerothermische Anlagen

Bidirektionale Kommunikationsschnittstellen für die Integration von aerothermischen Anlagen in die KNX Installation.

BIDIREKTIONALE STEUERUNG VON AEROTHERMISCHEN ANLAGEN				
Produkt	Referenz	Hersteller	Eingänge	Montage
<b>KLIC-DA V2</b>	ZCLDAV2	Daikin - Altherma und Altherma 3 LT	2	2 TE
<b>KLIC-MITTE</b>	ZCLMITTE	Mitsubishi Electric - Ecodan	2	Unterputz

# Sensoren - Präsenz-/Bewegungssensoren

Bewegungs- und Präsenzsensoren für die Wand- oder Deckenmontage.

Es ist möglich, die Bewegungserkennung in Abhängigkeit von der Umgebungshelligkeit einzuschränken, mit Ausnahme der RF-Bewegungssensoren, die im Gegenzug den großen Vorteil haben, dass keine Verkabelung erforderlich ist.

Produkt	Referenz	Helligkeitsmessung	Installation	Durchmesser (Ø)	BCU KNX
<b>Presentia C v2</b>	ZPDC30LV2	Ja	Decke	30 m	Ja
<b>Presentia W0</b>	ZPDW0	Ja	Wand	10 m	Ja
<b>EyeZen TP v2</b>	ZPDEZTPV2	Ja	Decke	6 m	Ja
<b>EyeZen IN</b>	ZPDEZIN	Ja	Decke	6 m	-
<b>EyeZen RF 868</b>	ZPDEZR868	-	Decke	6 m	Ja (RF)

# Sensoren - Temperatur- und Feuchtigkeitssensoren

Temperatursensoren, unverzichtbares Zubehör in einem Raum für die korrekte Klimaregulierung. Angeschlossen an die analog-digitalen Eingänge unserer KNX-Geräte oder mit Flat Sensato direkt an den KNX-Bus angebunden, inklusive Feuchtigkeitmessung.

Produkt	Referenz	Beschreibung	BCU KNX
<b>Flat Ambient</b>	ZACFAT	Temperaturfühler	-
<b>SQ-Ambient</b>	ZAC-SQAT	Temperaturfühler	-
<b>Flat Sensato v2</b>	ZSFSENV2	Temperaturfühler und Feuchtesensor	Ja
<b>NTC temperature probe</b>	ZACNTC	Temperaturfühler NTC	-
<b>NTC temperature probe - mini</b>	9900015	Temperaturfühler NTC 10K	-

# Sensoren - Tür-/Fenstersensoren

KNX-RF sensors for wireless installation in doors or windows, which notify the KNX bus when the door/window is open or closed.

Produkt	Referenz	Beschreibung	BCU KNX
<b>WinDoor RF</b>	ZRFWD	Sensor KNX RF für Tür/Fenster (868 MHz)	Ja (RF)

# Multimedia

IRSC Open ermöglicht die Integration von Audio-/Videogeräten in die KNX-Installation und fungiert als IR-Fernbedienung.

AudioInRoom ist ein Audiosystem zur Musikwiedergabe über Bluetooth für bis zu zwei Räume, mit Hilfseingang.

Produkt	Referenz	Beschreibung
<b>AudioInRoom</b>	ZMU-AUIR	KNX-Audiosteuerung mit Bluetooth und Aux-Eingang. 4 Ausgänge 10W
<b>IRSC OPEN</b>	ZN1CL-IRSC	Infrarot-AV-Steuerung

# Energieeinsparung

Schnittstellen zur Überwachung des Verbrauchs in den Anlagen. Sie können den Stromverbrauch, den Gas- oder Wasserverbrauch oder den Energieverbrauch messen und überwachen.

Produkt	Referenz	Beschreibung	Montage
<b>KCI</b>	ZRX-KCI4S0	KNX-Schnittstelle für 4 Verbrauchszähler mit 50 Impulsausgang	2 TE
<b>KES Plus</b>	ZIO-KESP	Strommessgerät via Induktion KNX	2 TE
<b>KEM</b>	ZEMKEM	Energiemonitor KNX	4.5 TE

# Systemelemente des KNX-Systems

Unverzichtbare Elemente für ein korrektes Funktionieren der KNX Installation: KNX Universalnetzteile (110/230 VAC) mit Hilfsausgang, sichere Schnittstellen KNX-IP und KNX-USB für Programmierung und Überwachung, mit Extended Frame Support für kürzere Downloads (APDU > 240 Byte), Linienkoppler und KNX-RF Medienkoppler.

Produkt	Referenz	Beschreibung	Montage
<b>KUPSupply 160mA</b>	ZPSU160	KNX Universalspannungsversorgung 160mA mit 29VDC Hilfsausgang	2 TE
<b>KUPSupply 320mA</b>	ZPSU320	Universalspannungsversorgung KNX 320mA mit 29VDC Hilfsausgang	4.5 TE
<b>KUPSupply 640mA</b>	ZPSU640	Universalspannungsversorgung KNX 640mA mit 29VDC Hilfsausgang	4.5 TE
<b>Linecoupler CL</b>	ZSYLCCL	KNX Linienkoppler	2 TE
<b>KNX USB SC</b>	ZSYUSBSC	KNX-USB-Interface	2 TE
<b>KIPI SC</b>	ZSYKIPISC	Zennio KNX-IP-Interface. KNX Secure	2 TE
<b>IP Router CL</b>	ZSYIPRCL	KNX-IP-Router	2 TE
<b>ZMCoup RF 868</b>	ZRFMC868	KNX TP-RF Medienkoppler (868 MHz)	Unterputz

## KNX-RF

Geräte für die Steuerung über den KNX RF Standard (868 / 915 MHz).

Produkt	Referenz	Beschreibung	Frequenz
<b>ZMCoup RF 868</b>	ZRFMC868	KNX TP-RF Medienkoppler	868 MHz
<b>WinDoor RF</b>	ZRFWD	KNX RF Sensor für Tür/Fenster	868 MHz
<b>EyeZen RF 868</b>	ZPDEZRF868	KNX RF Funk-Bewegungsmelder	868 MHz

Erfahren Sie mehr über das Angebot an Aktoren auf unserer Website



Alle Warenzeichen oder Rechte jeglicher Art, eingetragene Namen, Logos oder Abzeichen, die in diesem Katalog verwendet oder zitiert werden, sind das alleinige Eigentum ihrer jeweiligen Inhaber.

Die Produktabbildungen können vom tatsächlichen Produkt abweichen. Zennio behält sich das Recht vor, die Bilder und Produktspezifikationen jederzeit und ohne Vorankündigung zu ändern.

***www.zennio.com***